



БИЛЬЯРДНЫЙ СТОЛ / ИГРОВАЯ СЕРИЯ

Модерн

SLP-8446R

SLP-9652R



Инструкция по сборке и применению

WWW.START-LINE.RU

БИЛЬЯРДНЫЙ СТОЛ / ИГРОВАЯ СЕРИЯ



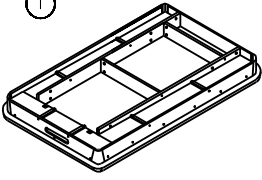


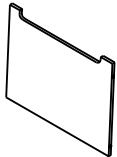
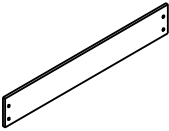






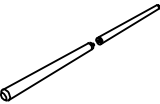
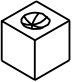




ВНИМАНИЕ:

В коробке находятся мелкие предметы.
Беречь от детей младше трех лет.

ВАЖНО:

Перед началом работы внимательно прочитайте инструкцию и перечень необходимых деталей для сборки. В монтаже стола должно участвовать не менее двух человек. Ознакомьтесь с таблицей комплектации и убедитесь, что все детали в наличии.

КОМПЛЕКТАЦИЯ:

| | | | | |
|--|--|--|---|--|
|  <p>1 Основание стола, 1 шт</p> |  <p>2 Передние ноги, 2 шт</p> |  <p>3 Задние ноги, 2 шт</p> |  <p>4 Торцевая соединительная панель, 2 шт</p> |  <p>5 Боковая соединительная панель, 2 шт</p> |
|  <p>6 Болт 8 x 35 мм, 8 шт</p> |  <p>7 Шайба 22 x 8,5 мм, 8 шт</p> |  <p>8 Болт 6 x 50 мм, 16 шт</p> |  <p>9 Шайба 18 x 6,5 мм, 16 шт</p> |  <p>10 Универсальный ключ для сборки, 1 шт</p> |
|  <p>11 Чашка опоры, 4 шт</p> |  <p>12 Кий, 2 шт</p> |  <p>13 Мел, 2 шт</p> |  <p>14 Треугольник, 1 шт</p> |  <p>15 Набор шаров, 1 шт</p> |
|  <p>16 Щетка для чистки сукна, 1 шт</p> |  <p>17 Крестообразная закладная гайка, 8 шт</p> | | | |



WWW.START-LINE.RU

БИЛЬЯРДНЫЙ СТОЛ / ИГРОВАЯ СЕРИЯ

ВНИМАНИЕ:

Для монтажа потребуется не менее двух человек

ШАГ 1

Вскройте коробку в месте дальнейшей установки стола. Расположите на чистой и ровной поверхности верх ногами. Освободите изделие от картона, подготовьте комплектующие для дальнейшей сборки стола.

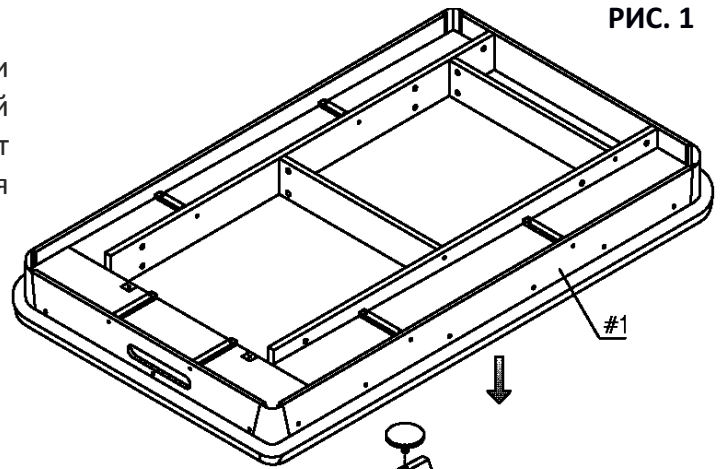


РИС. 1

ШАГ 2

Приложите левые (№2) и правые (№3) ножки к основанию стола, используя болты (№6) и шайбы (№7). Затем прикрутите чашку опоры к каждой ножке (рис.2).

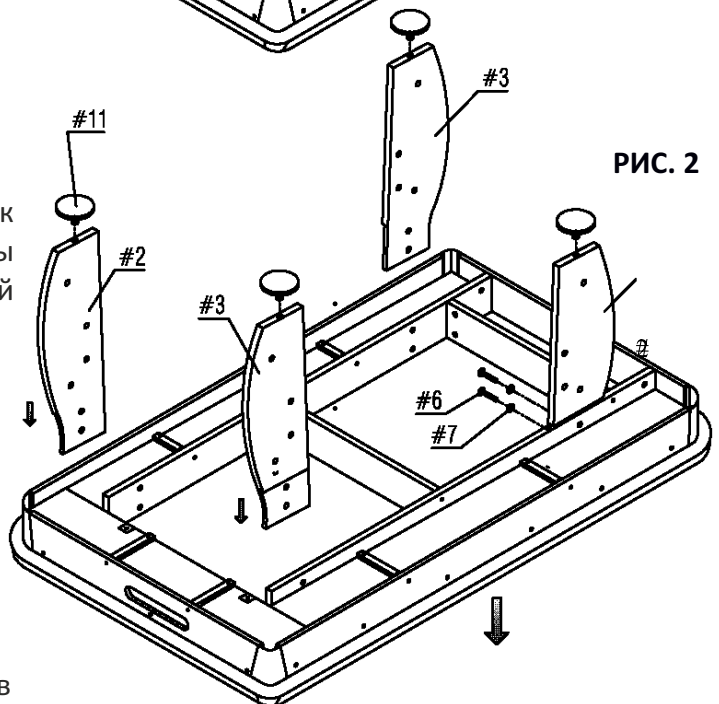


РИС. 2

ШАГ 3

Вставьте две крестообразные гайки (№17) в торцевую соединительную панель (№4). Затем прикрепите торцевую соединительную панель (№4) к ножкам, используя болты (№8) и шайбы (№9) (рис.3).

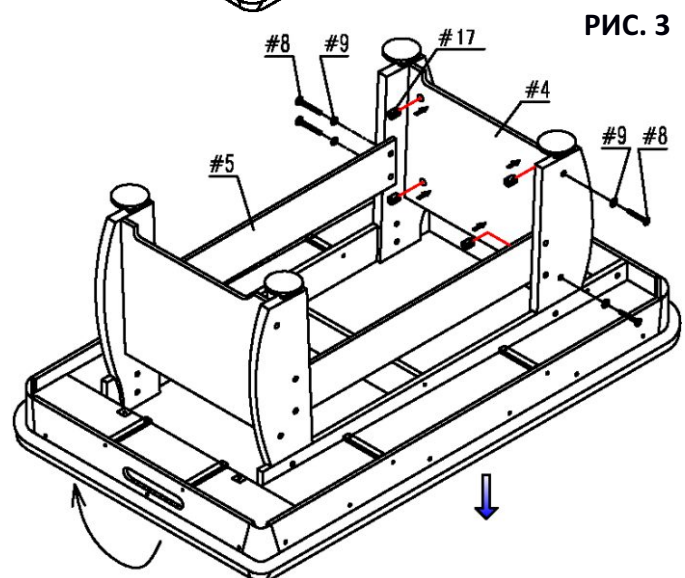


РИС. 3

ШАГ 4

Прикрепите боковую соединительную панель (№5) к ножкам, используя болты (№8) и шайбы (№9) (рис.3).

ШАГ 5

Плотно затяните все болтовые соединения.

ШАГ 6

Аккуратно переверните стол и поставьте на ножки.



WWW.START-LINE.RU

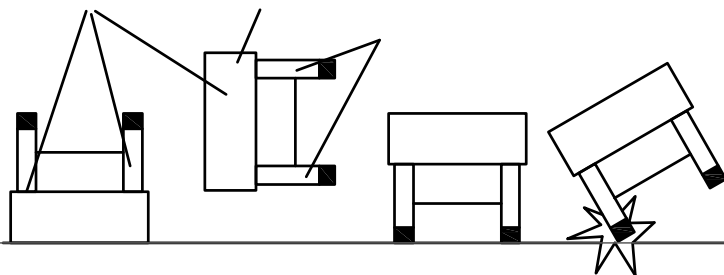
БИЛЬЯРДНЫЙ СТОЛ / ИГРОВАЯ СЕРИЯ

Рекомендации к установке стола:

1. Поднимите стол.
2. Переверните стол.
3. Аккуратно поставьте стол на ножки.

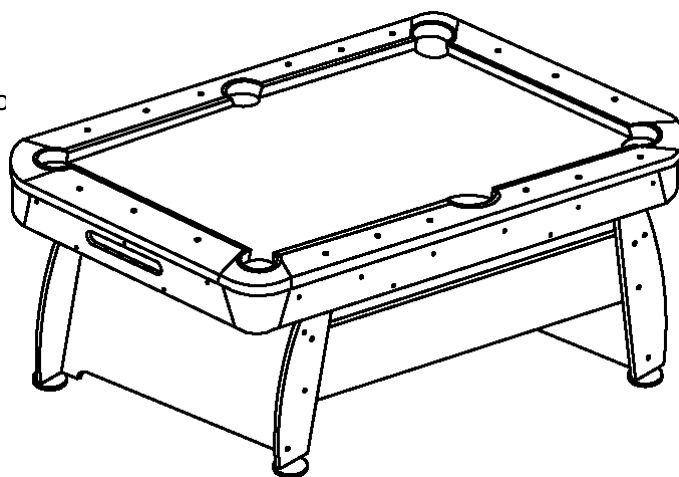
ПРИ ПЕРЕВОРОТЕ
НЕ ДЕРЖИТЕ СТОЛ ЗА ОСНОВАНИЕ

НЕ СТАВЬТЕ СТОЛ
НА ОДНУ НОЖКУ



ШАГ 7

Расположите стол в удобном месте, чтобы стол стоял на четырех ножках, и игровая поверхность была ровной.



ПРАВИЛА ЭКСПЛУАТАЦИИ

1. Не допускается сборка и разбор стола детьми до 14 лет.
2. Стол должен эксплуатироваться в закрытых, сухих помещениях при температуре окружающего воздуха от +10° до 25° С и относительной влажности воздуха от 35 до 65%. При влажности в помещении ниже 35% и выше 65% производитель снимает гарантию на бильярдное оборудование.
3. Стол должен быть защищен от попадания прямых солнечных лучей.
4. Поверхность столов следует оберегать от влаги и соприкосновения с горячими предметами.
5. Сукно рекомендуется периодически чистить (щетка, пылесос).
6. При длительном бездействии стол накрывать специальным чехлом.
7. Не допускайте резких колебаний температур и влажности в помещении, где установлен бильярдный стол. Это может привести к растрескиванию деревянных частей бильярдного стола.
8. Не подвергайте стол механическому воздействию.
9. Запрещается проливать жидкость на поверхность стола.
10. В процессе эксплуатации стола возможно ослабление резьбовых соединений, которые рекомендуем периодически затягивать.

ПРИЯТНОЙ ИГРЫ!



WWW.START-LINE.RU