

SPP110



Датчик давления жидкости 0-10 V

SPP110 датчик давления для систем управления микроклиматом.

SPP110 данные по давлению преобразует в сигнал 0–10 V.

SPP110 поставляется с кабелем длиной 2 м и переходником на 1/2".

Среда: жидкость, совместимая с нержавеющей сталью.

ТЕХНИЧЕСКИЕ ДАННЫЕ

Спец. номер..... см. таблицу
 Диапазон см. таблицу
 Макс. раб. давление. 2 * номинальных давления
 Сигнал на выходе 0–10 V
 Питание..... 24 V AC ±10%
 15–36 V DC

Погрешность

Линейность, гистерезис и повторяемость
 ±0.5 % FS
 Остаточное напряжение < 50 mV

Температурная зависимость

Жидкости и окруж. среды от –40 до 105°C
 ТС, точка ноль..... <± 0.02%FS/°K
 ТС, чувствительность <±0.018%FS/°K
 Сопротивление нагрузки > 10 кОм
 Потребление, стандартное..... 15 мА

Допустимая температура

При работе..... от –40 до 105°C
 При хранении..... от –40 до 115°C

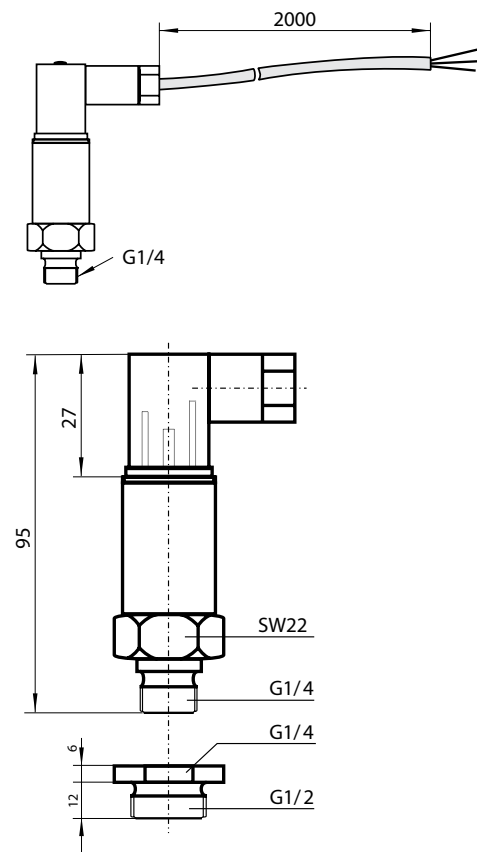
Материалы

Соединительная коробка... полиамидный пластик
 Мембрана..... нержавеющая сталь
 Степень защиты IP 65
 Вес..... не более 130 г

Соответствие стандартам

EMC..... EN 50081-1, EN 50082-1

РАЗМЕРЫ в мм



УСТАНОВКА

Замер давление жидкостей

Место установки рекомендуется выбрать сбоку, ближе к нижней части трубы. Не устанавливать датчик в верхней (возможны воздушные пробки) или нижней части трубы (возможны загрязнения).

Систему всегда требуется опорожнить.

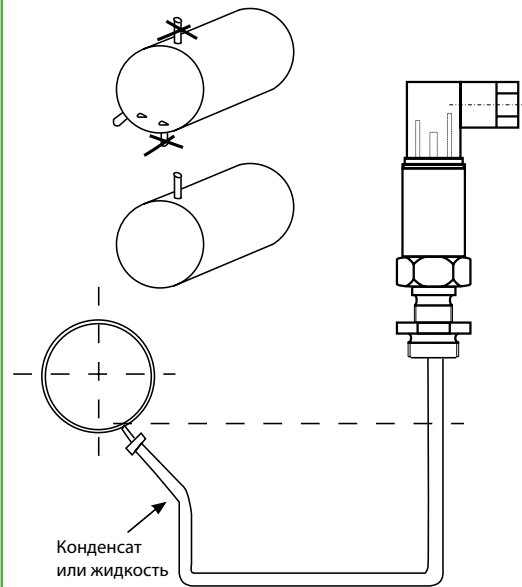
Замер давления конденсирующихся газов

Точку замера выбрать в верхней части для того, чтобы конденсат не влиял на датчик.

Удаленный монтаж

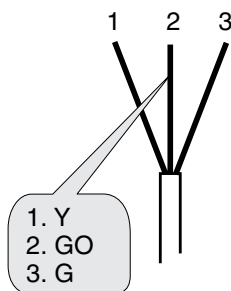
Если температура среды ниже -40°C или выше $+105^{\circ}\text{C}$, то датчик следует устанавливать удаленно и предусмотреть, чтобы конденсат не доходил до датчика.

УСТАНОВКА



ПОДКЛЮЧЕНИЕ

0...10V SPP110



$U_G = 24\text{VAC} \pm 10\% / 15 \dots 36\text{VDC}$

Спец. номер	Название	Диапазон		Максимальное давление	
		кПа	PSI	кПа	PSI
0-047-0202-0	SPP110-100kPa	0-100	0-14.50	200	29.01
0-047-0204-0	SPP110-250kPa	0-250	0-36.26	500	72.52
0-047-0206-0	SPP110-600kPa	0-600	0-87.02	1.200	174.05
0-047-0208-0	SPP110-1000kPa	0-1000	0-145.04	2.000	290.08
0-047-0210-0	SPP110-1600kPa	0-1600	0-232.06	3.200	464.12
0-047-0212-0	SPP110-2500kPa	0-2500	0-362.59	5.000	725.19
0-047-0214-0	SPP110-4000kPa	0-4000	0-580.15	8.000	1160.30