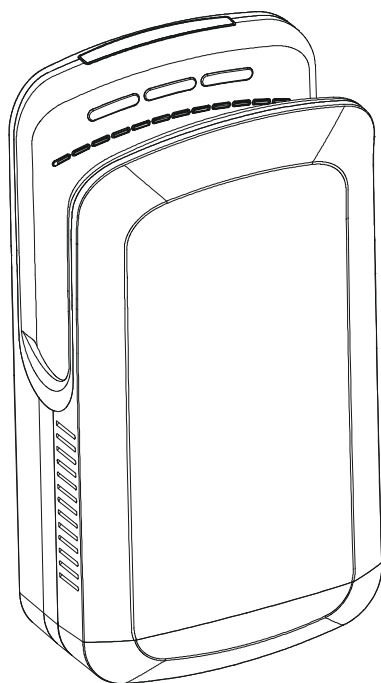




BXG-JET-7200/ BXG-JET-7200C

**ВЫСОКОСКОРОСТНАЯ
ЭЛЕКТРОСУШИЛКА ДЛЯ РУК**



**РУКОВОДСТВО
ПО ЭКСПЛУАТАЦИИ**

УВАЖАЕМЫЙ ПОКУПАТЕЛЬ!

Благодарим Вас за то, что Вы приобрели высокоскоростную электросушилку для рук BXG-JET-7200/BXG-JET-7200C!

Если Вы не являетесь опытным техническим специалистом, не пытайтесь установить устройство самостоятельно. Это может быть опасно, а также может стать причиной некорректной работы устройства.

Внимательно прочитайте данную инструкцию и изучите принцип работы устройства перед его установкой и использованием.

СОДЕРЖАНИЕ

ПРАВИЛА БЕЗОПАСНОСТИ.....	4
ОПИСАНИЕ.....	6
ТЕХНИЧЕСКИЕ ХАРАКТЕРИСТИКИ.....	8
КОМПЛЕКТ ПОСТАВКИ.....	8
КОМПОНЕНТЫ.....	9
ОПИСАНИЕ ПАНЕЛИ УПРАВЛЕНИЯ.....	10
УСТАНОВКА	11
ЭКСПЛУАТАЦИЯ.....	16
СХЕМА ЭЛЕКТРИЧЕСКИХ СОЕДИНЕНИЙ.....	18
ТЕХНИЧЕСКОЕ ОБСЛУЖИВАНИЕ.....	19
ОЧИСТКА ВОДОСБОРНИКА.....	20
ОЧИСТКА ВОЗДУШНОГО ФИЛЬТРА	21
УСТРАНЕНИЕ НЕПОЛАДОК	23
УСЛОВИЯ ГАРАНТИИ.....	24
ГАРАНТИЙНЫЙ ТАЛОН	25

ПРАВИЛА БЕЗОПАСНОСТИ

ВНИМАНИЕ!

Если Вы будете использовать устройство неправильно или не будете соблюдать рекомендованные меры безопасности, это может привести к серьезной травме.



Запрещено

Не открывайте переднюю панель.

Это может привести к удару электрическим током.



Не использовать в ваннных и душевых комнатах

Не используйте во влажных помещениях, в т.ч. в ваннных комнатах, где устройство может контактировать с открытой водой, и помещениях с повышенной влажностью. Не использовать в ваннных и душевых комнатах.

Это может привести к удару электрическим током и сбоям в работе.



Не мочить

Не допускайте намокания устройства.

Это может привести к удару электрическим током.



Не разбирать

Не разбирайте устройство и не меняйте его конструкцию без необходимости.

Это может стать причиной возгорания, удара электрическим током или травмы.



Важно! Всегда строго соблюдайте данные инструкции.

Используйте однофазный источник питания с указанным напряжением АС 220В ± 5% / 50-60 Гц., поскольку напряжение, превышающее 220 В на 5% и более приведет к отказу устройства. Использование неподходящего источника питания может привести к возгоранию, удару электрическим током и некорректной работе.

Используйте отдельную линию электропитания.

Подключение других электрических устройств к той же линии может привести к сильному нагреванию сетевой розетки и стать причиной возгорания.

Во избежание удара электрическим током отключайте питание перед осмотром и обслуживанием устройства.

ПРАВИЛА БЕЗОПАСНОСТИ



Необходимо заземление

Во избежание удара электрическим током во время сбоя или короткого замыкания убедитесь, что устройство должным образом заземлено.

Установка устройства должна производиться квалифицированным техническим специалистом.

Неправильное подсоединение проводов может привести к удару электрическим током и стать причиной возгорания.

Во избежание удара электрическим током обязательно установите устройство защитного отключения при коротком замыкании.



Не позволяйте детям висеть на устройстве, т.к. в результате этого оно может упасть.



Важно! Соблюдайте инструкции.

Всегда используйте устройство с присоединенными водосборником и фильтром для очистки воздуха. Если вода попадет внутрь устройства, произойдет короткое замыкание.

Во избежание травмы осмотр и очистку устройства производите в перчатках. Если устройство не включается или работает некорректно, выключите питание и устройство защитного отключения и обратитесь к квалифицированному техническому специалисту или поставщику.

Не используйте устройство в местах, где:

- оно может непосредственно контактировать с водой;
- оно будет находиться под прямым или сильным солнечным излучением (это может привести к некорректной работе датчика);
- на нем будет образовываться конденсат;
- температура окружающей среды ниже -10°C или выше 40°C ;
- рядом находятся легковоспламеняющиеся и агрессивные жидкости.

Меры предосторожности до установки устройства

- не пытайтесь установить устройство при включенном питании (включенном кабеле питания), т.к. это может привести к удару электрическим током;
- во избежание падения устройства или травмы выберите достаточно прочное место и устойчиво установите устройство на поверхности;
- во избежание травмы устанавливайте устройство в перчатках.

ОПИСАНИЕ



Высокоскоростная электросушилка для рук BXG-JET-7200/ BXG-JET-7200C обеспечивает быструю и гигиеничную сушку рук.

Управление и гигиена.

Возможные зоны контакта с руками и зоны, на которые попадает влага с рук, содержат антибактериальное покрытие, которое препятствует возникновению грибков и плесени. Использование сушилки для рук позволяет экономить на бумажных салфетках и полотенцах, кроме того, использование сушилки повышает уровень гигиены благодаря функции бесконтактного управления. Возможно использование дезодорирующего блока (блок приобретается отдельно).

Интеллектуальность.

Благодаря инфракрасным датчикам и технологии микропроцессорного управления обеспечивается надёжная и точная работа прибора. Для предотвращения нецелевого использования, встроенный таймер отключит устройство автоматически через 30 сек.

ОПИСАНИЕ

Высокая мощность.

Устройство оснащено мощным двигателем, который позволяет высушить руки за 6-7 сек., а также обеспечивает экономию электроэнергии.

Современная, прочная конструкция.

Прибор имеет современный, эргономичный дизайн и приятный внешний вид.

Безопасность.

Прибор оснащён функцией защитного отключения при перегреве и защитой от перегрузки по току.

Простая установка и техническое обслуживание.

Установка прибора выполняется с помощью дюбелей и шурупов. Перед выполнением технологического обслуживания устройство должно быть отключено от сети электропитания.

Световая индикация.

Когда водосборник наполнен сточной водой до максимального уровня, загорается индикатор, указывая на необходимость очистки.

Данная сушилка широко используется в:

- общественных местах с большим количеством людей: торговых центрах, кинотеатрах, аэропортах, школах, клубах, больницах...
- предприятиях: заводах по производству пищевой продукции, химических и фармацевтических фабриках...

ТЕХНИЧЕСКИЕ ХАРАКТЕРИСТИКИ

Напряжение / частота тока	220 В ± 5% / 50-60 Гц
Номинальная мощность	1 350 - 2 000 Вт
Скорость воздушного потока	95 м/с
Время сушки	6-7 сек
Вес нетто	7 кг
Габаритные размеры	296 x 164 x 566 мм
Класс влагозащиты корпуса	IPX 4
Защита от перегрева	Да
Защита от перегрузки	Да
Защита от короткого замыкания	Да

ВХG-JET-7200 - ABS-пластик, цвет белый
ВХG-JET-7200С - ABS-пластик, цвет хром

КОМПЛЕКТ ПОСТАВКИ

1. Сушилка для рук - 1 шт.
2. Установочная панель - 1 шт.
3. Крепёжный комплект - 1 шт.
4. Сетевой кабель - 1шт.
5. Руководство по эксплуатации - 1шт.

КОМПОНЕНТЫ



Рисунок 1

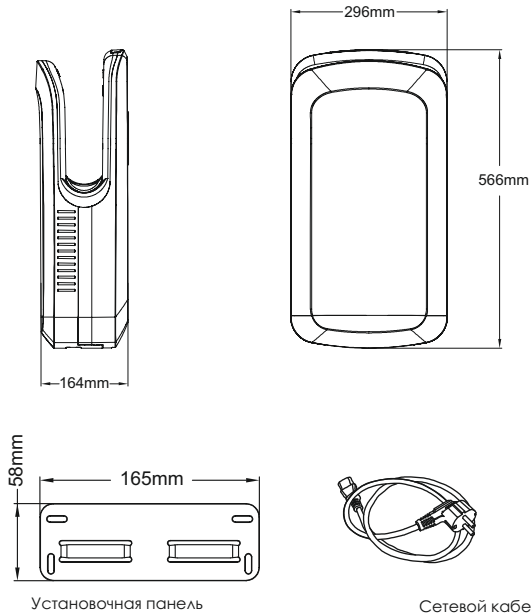
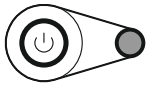
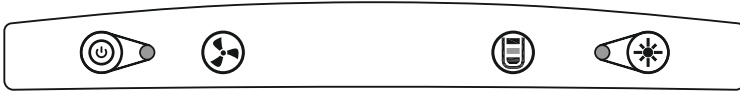


Рисунок 2

ОПИСАНИЕ ПАНЕЛИ УПРАВЛЕНИЯ



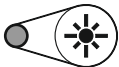
Включение питания: Нажмите кнопку включения электропитания. Загорится индикатор включения питания. Нажмите и удерживайте кнопку в течение 3 секунд, электропитание отключится.



Переключатель скорости воздушного потока: Нажмите кнопку регулировки скорости воздушного потока. Выберите высокую или низкую скорость. При включении высокой скорости индикатор питания горит красным цветом, при включении низкой скорости индикатор питания горит зеленым цветом.



Индикатор уровня воды: Когда водосборник наполнится сточной водой до максимального уровня, загорится индикатор, указывая на необходимость очистки.



Переключатель принудительного нагрева: При включении функции принудительного нагрева индикатор горит красным цветом. Нагрев воздушного потока происходит независимо от температуры окружающей среды.

УСТАНОВКА

- Сушилка должна быть установлена на ровную прочную стену.
- Если пространство ограничено, а состояние стены неудовлетворительно, Вы можете приобрести специальную стойку для установки без использования стены.
- Монтаж сушилки должен выполнять квалифицированный специалист.
- Установите устройство в месте, где его использование будет наиболее комфортным
- Не устанавливайте устройство слишком низко. Рекомендованное расстояние между дном устройства и полом или любым другим объектом не должно составлять менее 150 мм.
- Расстояние между левой и правой частями сушилки и другими объектами должно составлять не менее 400 мм.

УСТАНОВКА

Устройство возможно подключить к электросети двумя способами:

1. Через сетевой кабель с вилкой

Рисунок 3

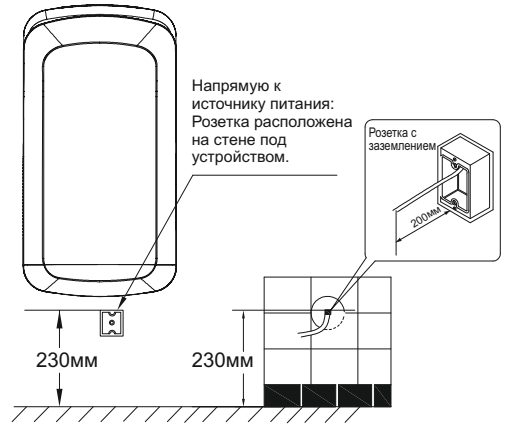
При подключении через сетевой кабель с вилкой: Настенная розетка должна быть расположена слева или справа от устройства.



2. Через сетевой кабель без вилки (напрямую к источнику питания)

Рисунок 4

Напрямую к источнику питания: Розетка расположена на стене под устройством.



Используйте однофазный источник переменного тока с напряжением $220\text{ В} \pm 5\%$.

Используйте кабель питания толщиной от 2 до 2,5 кв.мм. (использование кабелей питания, помимо одножильных толщиной менее 2 кв.мм. запрещено).

Установка

1. Выберите способ подключения устройства к электросети, отметьте с помощью бумажного шаблона место крепления установочной панели и сделайте 6 винтовых отверстий.

УСТАНОВКА

2. Вставьте резиновые заглушки (идут в комплекте) в винтовые отверстия.
3. Зафиксируйте установочную панель при помощи крепежных винтов, как показано на рисунке 5.

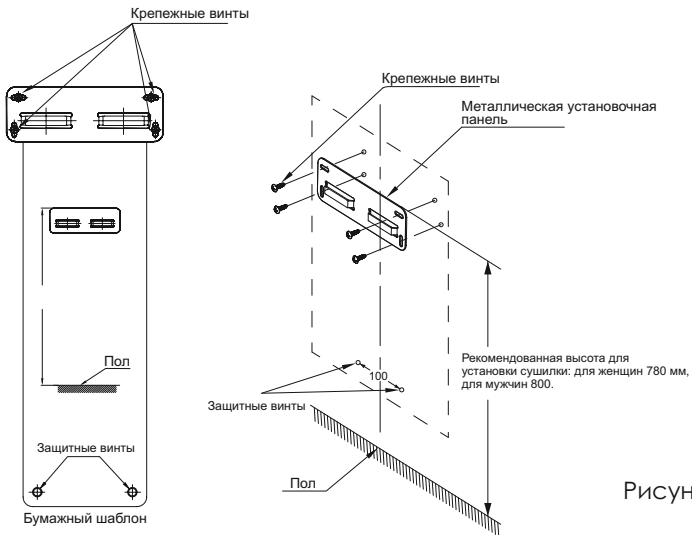


Рисунок 5

4. После того, как установочная панель зафиксирована, подвесьте сушилку при помощи крючков на задней панели устройства (как показано на рисунке 6).
5. Установите защитные винты.

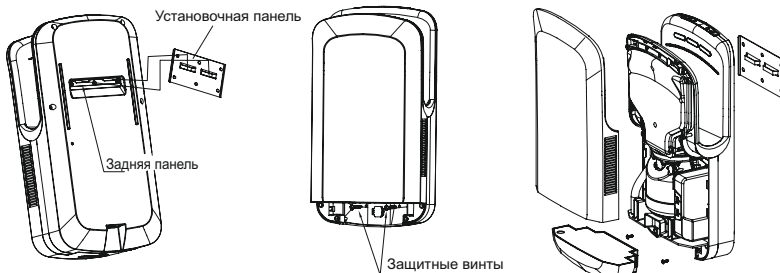


Рисунок 6

УСТАНОВКА

Подключение устройства к электросети через сетевой кабель с розеткой:

1. Зафиксируйте розетку возле места установки устройства.
2. Вставьте один конец сетевого кабеля в устройство, а другой в розетку на стене.

Внимание! Сетевой кабель должен быть плотно зафиксирован в разъеме на задней части устройства.



Рисунок 7

Подключение устройства к электросети напрямую к источнику питания:

1. Расположите соединительную коробку на месте подключения к источнику питания (провод заземления представляет собой сочетание зеленого и желтого проводов).

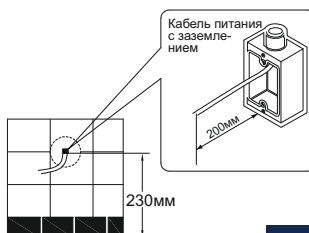


Рисунок 8

УСТАНОВКА

Внимание! Если подключать устройство напрямую к источнику питания без использования соединительной коробки, кабель питания может выпадать, т.к. закреплен неправильно.

2. Отрежьте вилку от кабеля питания, оставьте провод длиной примерно 30 см с разъемом для подключения к сушилке.

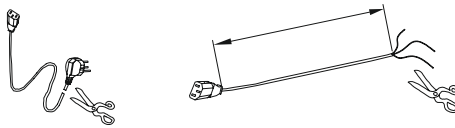


Рисунок 9

3. После того, как устройство закреплено на стене, соедините его с розеткой на стене оставшейся частью провода.

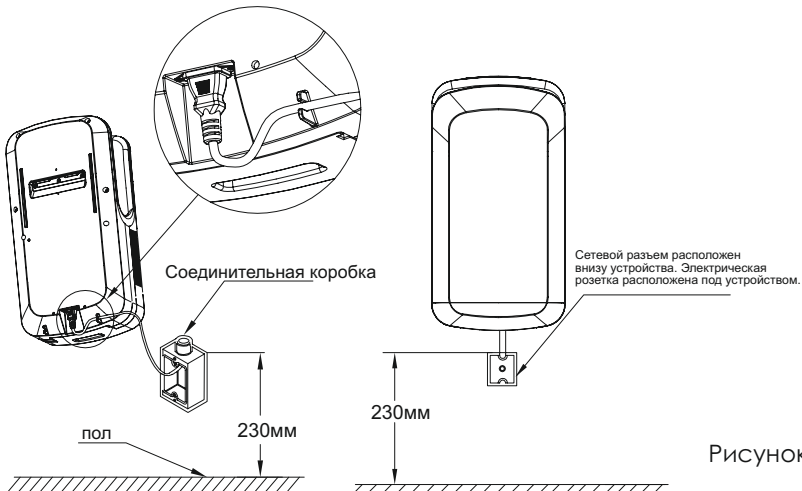




Рисунок 10

ЭКСПЛУАТАЦИЯ

После того, как устройство подсоединено к электросети, необходимо включить питание  (кнопка расположена на панели управления). Загорится индикатор верхней части устройства. Загорятся светодиодные индикаторы в U-образном углублении для сушки рук.

Внимание!

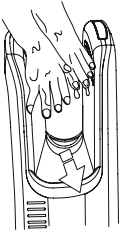
Нагрев воздушного потока включается автоматически, когда температура окружающей среды опускается ниже 20°C и отключается автоматически, когда температура окружающей среды превышает 20°C.

Для работы сушилки в режиме горячего воздуха независимо от температуры окружающей среды, включите функцию принудительного обогрева, нажав кнопку  на панели управления.

Внимание!

При работе сушилки в режиме холодного воздуха потребляемая мощность составляет 1350 Вт, в режиме горячего воздуха потребляемая мощность составляет 2000 Вт.

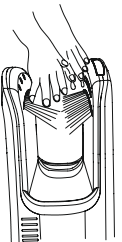
ЭКСПЛУАТАЦИЯ



Поместите руки внутрь на 1 секунду. Сушилка включится автоматически.



Удерживайте пальцы у выпускных отверстий в течение 2 секунд.



Медленно вынимайте руки в течение 4 секунд.

СХЕМА ЭЛЕКТРИЧЕСКИХ СОЕДИНЕНИЙ

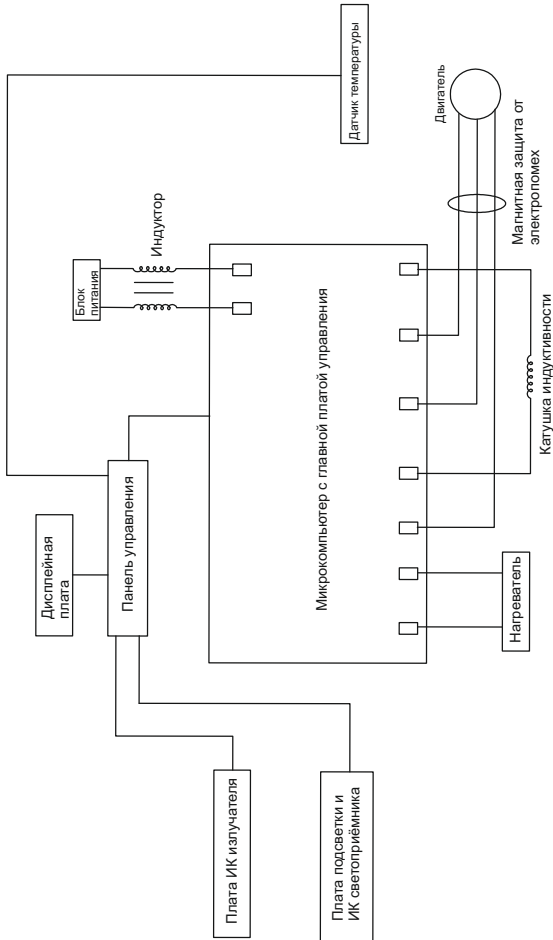


Рисунок 11

ТЕХНИЧЕСКОЕ ОБСЛУЖИВАНИЕ

- Перед выполнением чистки устройства его необходимо отключить от электросети. Для чистки следует использовать мягкую ткань, смоченную в нейтральном моющем средстве. Во избежание повреждений запрещается использовать химически активные и абразивные вещества для чистки корпуса сушилки. Не следует использовать жёсткие нейлоновые щётки, чтобы не поцарапать гладкую поверхность сушилки.
- Во избежание некорректной работы устройства регулярно (раз в месяц) протирайте инфракрасные датчики автоматического включения.
- Во время чистки не допускайте попадания воды внутрь устройства, поскольку это может привести к поражению электрическим током или короткому замыканию.
- Если сушилка не используется длительное время, её следует отключить от электросети, это позволит продлить срок её службы.
- Запрещается самостоятельно разбирать, ремонтировать или вносить изменения в конструкцию сушилки. Несоблюдение этого требования может привести к поражению электрическим током и другим несчастным случаям.
- При возникновении неисправности сразу отключите электропитание сушилки, прекратите её эксплуатацию и обратитесь к квалифицированным специалистам.
- Техническое обслуживание устройства необходимо производить в защитных перчатках.
- Антибактериальное покрытие теряет свою эффективность, если поверхность сушилки слишком грязная.

ТЕХНИЧЕСКОЕ ОБСЛУЖИВАНИЕ

Очистка водосборника

Вода, сдуваемая с рук, сливается в водосборник.

Периодически выливайте сточную воду. Не допускайте, чтобы она достигала максимального уровня.

Если сточная вода будет находиться в лотке слишком долго, может появиться неприятный запах.

Внимание!

Рекомендуется промывать водосборник минимум 1 раз в неделю.

1. Вытащите водосборник наружу в горизонтальном направлении. Таким образом вода не прольется (Рисунок 12.1). Потяните крышку пальцами вверх (по направлению стрелки), затем выньте её полностью (Рисунок 12.2).

2. Вымойте внутреннюю часть водосборника (Рисунок 12.3).

3. Закройте крышку водосборника и установите его в устройство так, как он был расположен изначально. Убедитесь, что оба компонента плотно вставлены (Рисунок 12.4).

4. Залейте 200 мл. (примерно 1 чашка) воды в сливное отверстие во избежание его забивания (Рисунок 12.5).

Начинайте использовать устройство только после того, как убедитесь, что водосборник установлен правильно.

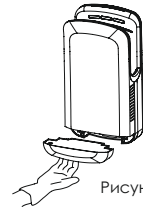
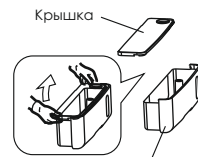


Рисунок 12.1



Крышка

Водосборник

Рисунок 12.2

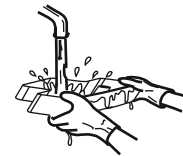
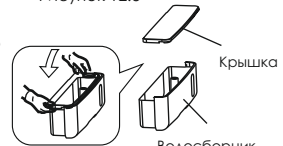


Рисунок 12.3



Крышка

Водосборник

Рисунок 12.4

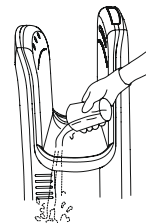
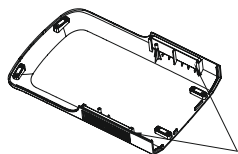
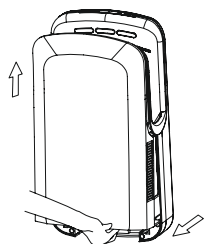


Рисунок 12.5

ТЕХНИЧЕСКОЕ ОБСЛУЖИВАНИЕ

Очистка воздушного фильтра (минимум 1 раз в месяц)

1. Отключите сушилку от электросети и снимите её с установочной панели.
2. Открутите два боковых шурупа на задней панели устройства (Рисунок 14.3).
3. Извлеките водосборник из сушилки.
4. Снимите переднюю панель ((Нажмите пальцами на нижнюю часть передней панели сушилки, как показано на рисунке 13, затем поднимите её по направлению вверх).
5. Вытащите воздушные фильтры с боковых сторон панели.
6. Аккуратно отряхните фильтры руками или воспользуйтесь пылесосом. Если фильтр сильно загрязнен, рекомендуется его заменить.
7. Установите фильтры обратно (с обеих сторон, справа и слева) в фиксирующий разъем на передней панели. Вставьте фильтры до упора. Если фильтр вставлен не до конца, то в устройство будут попадать грязь и пыль, что сократит срок службы сушилки.



Снимите хлопковые элементы фильтра с обеих сторон панели

Рисунок 13

ТЕХНИЧЕСКОЕ ОБСЛУЖИВАНИЕ

8. Установите переднюю панель на место. Расположите ровно фиксирующие разъемы и нажмите вниз.

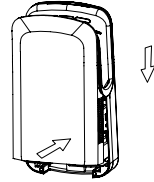


Рисунок 14.1

9. После установки передней панели на место, нажмите на нижнюю часть (как показано на рисунке 14.1) до характерного щелчка.

10. Установите водосборник на место (Рисунок 14.2).

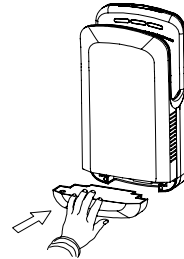


Рисунок 14.2

11. Установите фиксирующие шурупы (Рисунок 14.3) и подвесьте сушилку на установочную панель (Рисунок 14.4).

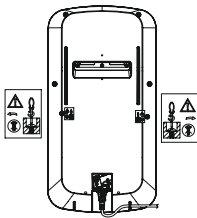


Рисунок 14.3



Рисунок 14.4

12. Подключите сушилку к электросети.

Внимание!

Хлопковый фильтр не рекомендуется мыть водой.

Внимание!

Не сушите фильтр вблизи огня.

УСТРАНЕНИЕ НЕПОЛАДОК

Неполадка	Возможные причины	Действие
При погружении рук в устройство воздух не подается.	Устройство не подключено к сети электропитания. При погружении рук в устройство не перекрывается зона срабатывания датчика включения.	Проверьте, подключено ли устройство к сети электропитания. Погружайте руки в устройство таким образом, как описано в инструкции (стр.17)
Устройство не прекращает подавать воздух.	Датчик отключения заблокирован грязью или посторонним предметом.	Отключите устройство от сети электропитания. Удалите загрязнение с поверхности датчика.
Горячий воздух не подается.	Датчик нагревателя загрязнен. Перегорел предохранитель внутри соединительной коробки. Устройство работает в интеллектуальном режиме и температура окружающей среды выше 20°C.	Отключите устройство от сети электропитания и обратитесь к квалифицированному специалисту. Включите функцию принудительного нагрева.
Мигает световой индикатор.	В устройстве находятся посторонние предметы. Проблема с электропитанием.	Удалите посторонние предметы из зоны для сушки рук. Отключите устройство от сети электропитания. Проверьте, чтобы все индикаторы на панели управления погасли (подождите примерно 40 сек), затем, включите питание.
Нет электропитания прибора.	Поврежден сетевой кабель.	Отключите прибор от сети электропитания. Обратитесь к техническому специалисту с просьбой заменить сетевой кабель.

Если вышеописанные меры не помогают, обратитесь в службу технической поддержки.

УСЛОВИЯ ГАРАНТИИ

- Гарантийный ремонт осуществляется в течение всего гарантийного срока.
- Гарантийный ремонт осуществляется при предъявлении правильно и точно заполненного гарантийного талона с указанием: модели, серийного номера изделия, гарантийного срока, названия фирмы-продавца, адреса или телефона с печатью фирмы-продавца.
- В случае невозможности устранения возникшей неисправности фирма-продавец после составления акта технической экспертизы Сервис-центром обязана произвести замену неисправного изделия на новое исправное. Неисправное оборудование для замены принимается в полной комплектности и в оригинальной упаковке.
- Оборудование снимается с гарантии в следующих случаях:
 - гарантийный талон утерян или в нём сделаны изменения;
 - эксплуатация оборудования не соответствовала инструкции по эксплуатации;
 - применение при самостоятельном обслуживании материалов и жидкостей, повлекших изменения свойств оригинальных материалов оборудования;
 - несанкционированная модификация или ремонт оборудования;
 - механические повреждения;
 - по другим причинам, выходящим за рамки обычной эксплуатации прибора.
- Настоящая гарантия не включает в себя техническое обслуживание по чистке и регулировке оборудования, замену расходного материала, подвергающегося естественному износу в период эксплуатации.

ГАРАНТИЙНЫЙ ТАЛОН

Серийный номер	
Дата продажи	
Наименование фирмы-продавца	
Адрес и контактный телефон продавца:	

Гарантийный ремонт предоставляется сроком
 __ мес., со дня продажи, при предъявлении
 гарантийного талона и товарной накладной
 или товарного чека.

Печать и подпись фирмы-продавца:

