

STO100



Датчик наружной температуры для TAC Vista

Датчик STO100 разработан для наружного монтажа. Крышка имеет форму купола и служит для защиты датчика от таких погодных явлений как дождь и ветер. Доступ к контактным колодкам возможен после откручивания двух винтов на крышке.

STO100 имеет кабельный ввод диаметром 20 мм.

ТЕХНИЧЕСКИЕ ХАРАКТЕРИСТИКИ

Спец. номер см. таблицу
 Измерительный элемент ... NTC, 1.8 кОм при +25 °C
 Постоянная времени 12 минут (0.5 мин/сек)
 20 минут (0.1 мин/сек)

Материалы

Крышка полиамидный пластик
 Основание полиамидный пластик
 Степень защиты IP 55
 Размеры см. рисунок
 Погрешность см. таблицу

Температура

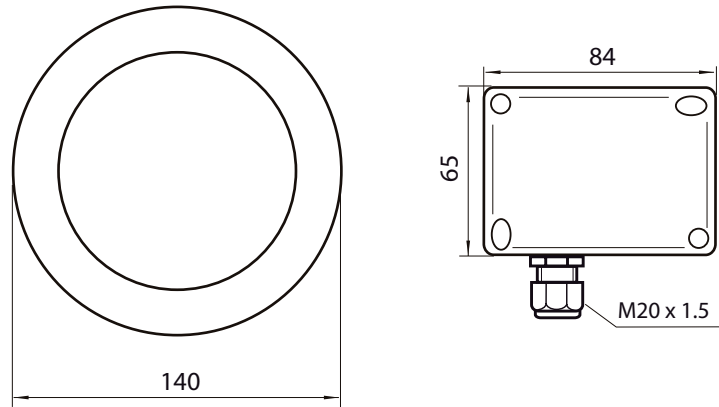
Хранения мин. -40 °C
 макс. 90 °C
 Эксплуатации мин. -40 °C
 макс. 90 °C

Стандарты 73/23/EWG Low Voltage Guidelines
 EN50014:1997 +A1 +A2 и EN50119:2000
 EN61010:2006

ПОГРЕШНОСТЬ

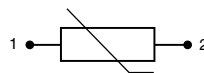
-25 °C ±0.7 °C
 0 °C ±0.5 °C
 25 °C ±0.3 °C
 50 °C ±0.6 °C
 75 °C ±0.9 °C
 100 °C ±1.3 °C

РАЗМЕРЫ в мм



Спец. номер	Описание	Вес, грамм
514-1100-010	STO100	140

ПОДКЛЮЧЕНИЕ



МОНТАЖ

Выкрутите два винта из крышки. Выберите место на стене здания вдали от таких мест как окна или вытяжные воздуховоды. Избегайте установки рядом с дымовыми трубами или другими источниками тепла.

Датчик лучше располагать на стенах, которые чаще всего бывают в тени и подвержены ветрам. Желательно ближе к верхней точке здания, незакрытой соседними зданиями.

Для здания, поделенного на зоны, располагайте датчик в том же направлении, в котором выходят окна контролируемой зоны. При горизонтальном разделении на зоны, располагайте датчик максимально высоко в пределах зоны.

Провода заводятся внутрь корпуса датчика через кабельный ввод M20, а контактные колодки доступны после снятия крышки (два винта). Контакты не имеют полярности. См. диаграмму подключения.