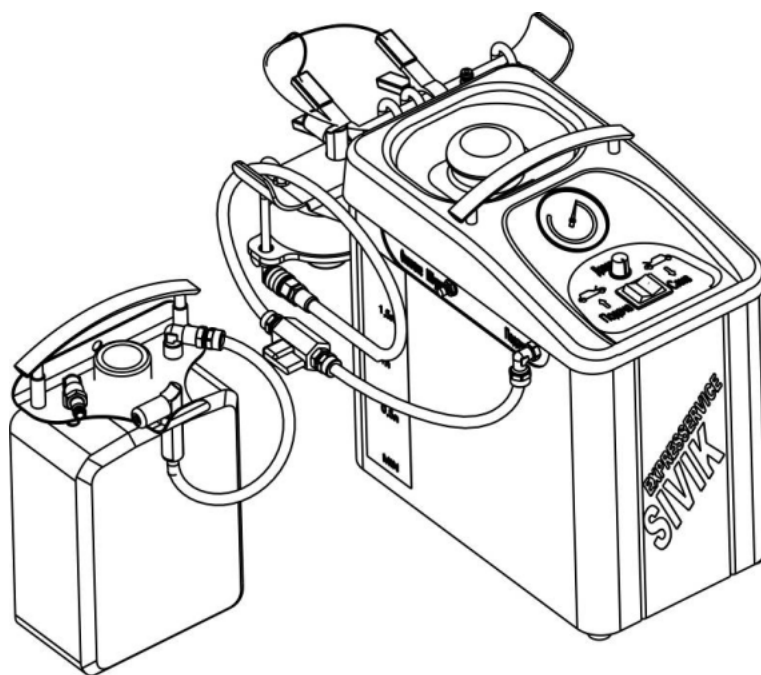




Установка для замены тормозной жидкости
в тормозных системах автомобилей

Модель **КС-122**



EXPRES **SERVICE**

РУКОВОДСТВО ПО ЭКСПЛУАТАЦИИ
КС 122.000.00 РЭ



WWW.SIVIK.RU

СОДЕРЖАНИЕ

1. ОБЩИЕ ПОЛОЖЕНИЯ	2
2. ТЕХНИЧЕСКИЕ ХАРАКТЕРИСТИКИ.....	2
3. ТРЕБОВАНИЯ БЕЗОПАСНОСТИ	3
4. КОМПЛЕКТНОСТЬ	4
5. УСТРОЙСТВО УСТАНОВКИ	5
6. ПОРЯДОК РАБОТЫ	6
7. НЕИСПРАВНОСТИ И СПОСОБЫ ИХ УСТРАНЕНИЯ.....	9
8. ГАРАНТИЙНЫЕ ОБЯЗАТЕЛЬСТВА.....	9
9. СВИДЕТЕЛЬСТВО О ПРИЁМКЕ	10
ПРИЛОЖЕНИЕ 1.....	11

1. ОБЩИЕ ПОЛОЖЕНИЯ

Установка КС-122 предназначена для полной замены тормозной жидкости в стандартных тормозных системах автомобилей и системах с АБС одним оператором.

Установка применяется на автотранспортных предприятиях, на станциях технического обслуживания и ремонта автомобилей, станциях диагностики автомобилей.

Установка КС-122 предназначена для работы в климатических условиях УХЛ 4.2 по ГОСТ 15150-69, при температуре окружающего воздуха от $+10^{\circ}$ до $+50^{\circ}$ С.

Соединение с тормозной системой производится посредством специальных адаптеров, подсоединяемых к тормозному бачку системы.

Эта инструкция содержит всю информацию необходимую для правильного и успешного использования установки КС-122. Пожалуйста, удостоверьтесь, что весь технический персонал, работающий на установке, изучил данную инструкцию!

2. ТЕХНИЧЕСКИЕ ХАРАКТЕРИСТИКИ

Основные параметры и характеристики установки приведены в таблице 1.

Таблица 1

Модель	КС-122
Напряжение питания постоянного тока от электросети обслуживаемого автомобиля, В	12
Максимальный потребляемый ток, А	3
Емкость бачка, л	2
Рабочие пределы регулировки давления, bar	0,5...2,0
Защита от короткого замыкания - предохранитель, А	5
Защита от неправильного подключения кабеля питания к аккумулятору	ЕСТЬ
Рабочий диапазон температур, °С	от +5 до +50
Размеры установки, мм	270 x 390 x 305
Масса установки, кг	не более 11

3. ТРЕБОВАНИЯ БЕЗОПАСНОСТИ

К работе на установке КС-122 допускается персонал, изучивший настоящий документ, прошедший инструктаж по технике безопасности и ознакомленный с особенностями её работы и эксплуатации.

1. Единственным санкционированным назначением установки, на которое она рассчитана и на которое распространяются указанные ниже гарантийные обязательства, является её использование для замены тормозной жидкости в тормозных системах автомобилей в соответствии с настоящей инструкцией. Производитель и торгующая организация **не несут ответственности** за работоспособность установки при её несанкционированном использовании.

2. Используйте для замены всегда новую тормозную жидкость из герметичной канистры. Так как тормозная жидкость гигроскопична (способна поглощать влагу из воздуха), при хранении в открытом контейнере (если он стоял длительное время) в жидкости может содержаться слишком много влаги. Чем больше в жидкости влаги, тем ниже её температура кипения. При кипении увлажненной тормозной жидкости в системе образуются газы, из-за которых ухудшается эффективность торможения.

3. К работе на установке допускается только персонал, знакомый с устройством и особенностями тормозных систем обслуживаемых автомобилей.

4. Производить работы следует на площадках, имеющих противопожарные средства защиты.

5. В закрытых помещениях следует применять вытяжку или производить работы в хорошо проветриваемом помещении.

6. Не допускайте попадания соединительных шлангов установки и адаптеров на горячие части автомобиля во избежание их повреждения!

7. Используйте перчатки во избежание контактов кожи с тормозной жидкостью. Избегайте контакта жидкости со слизистыми оболочками глаз и рта.

8. Не превышайте пределов давления, на которое рассчитан бачок тормозной системы автомобиля и которое рекомендовано в данном руководстве, в противном случае это может вызвать поломку автомобиля.

9. Запрещается подключать установку к не стабилизированным зарядным устройствам аккумуляторов.

10. В процессе эксплуатации установки следует соблюдать следующие общие рекомендации:

- После транспортировки установки при отрицательных температурах, перед включением, установку необходимо выдержать при положительной температуре не менее 3 часов, во избежание выхода из строя электронных узлов из-за конденсата;

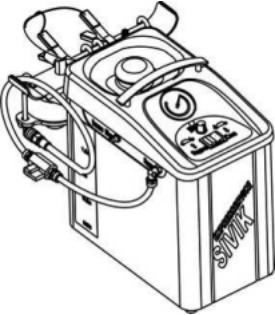
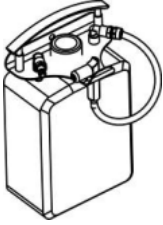





- Избегайте контакта жидкостей с краской установки и транспортного средства. В случае появления капель или брызг немедленно их сотрите;

- Держите бак установки закрытым, не допускайте попадания в него посторонних предметов и жидкостей.

4. КОМПЛЕКТНОСТЬ

В состоянии поставки к установке прилагаются следующие элементы и детали:

Таблица 2

Наименование	Изображение	Кол-во, шт.	Применяемость (ориентировочно)
Установка КС-122		1	
Канистра сбора жидкости		1	С адаптером штуцера прокачки (до диаметра 6 мм)
Адаптер бачка №1		1	На бачок с диаметром отверстия от 55 до 80 мм
Адаптер бачка №2		1	На бачок с диаметром отверстия от 30 до 55 мм
Адаптер штуцера		1	Для штуцеров прокачки (свыше диаметра 6 мм)
Удлинитель шланга		1	Для откачки жидкости из бачка
Руководство по эксплуатации		1	

5. УСТРОЙСТВО УСТАНОВКИ

Внешний вид установки представлен на рисунке 1.

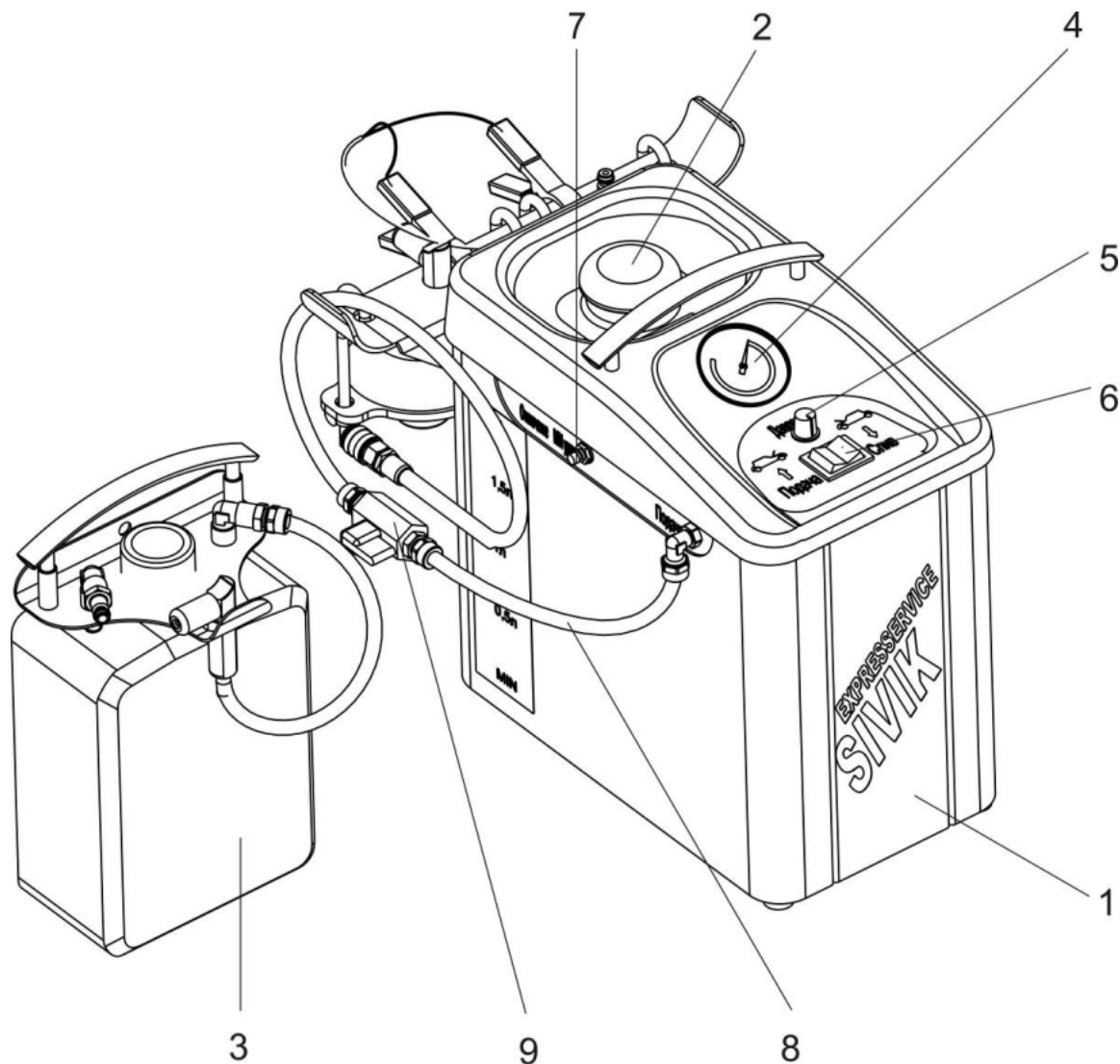


Рисунок 1. Внешний вид установки.

- | | |
|------------------------------------|---------------------------------------------|
| 1. Корпус установки | 9. Краник |
| 2. Крышка бака новой жидкости | 10. Шланг «Насос – канистра/бак» (Рис. 3,4) |
| 3. Канистра сбора старой жидкости | 11. Удлинитель шланга (Рис. 3,4) |
| 4. Манометр | 12. Адаптер бачка (Рис. 4) |
| 5. Регулятор давления | 13. Адаптер штуцера (Рис. 4) |
| 6. Переключатель «НАПОР – ОТКАЧКА» | 14. Провод питания (Рис. 3) |
| 7. Кнопка «СЛИВ» | 15. Предохранитель (Рис. 2,3) |
| 8. Шланг «Насос – бачок» | |

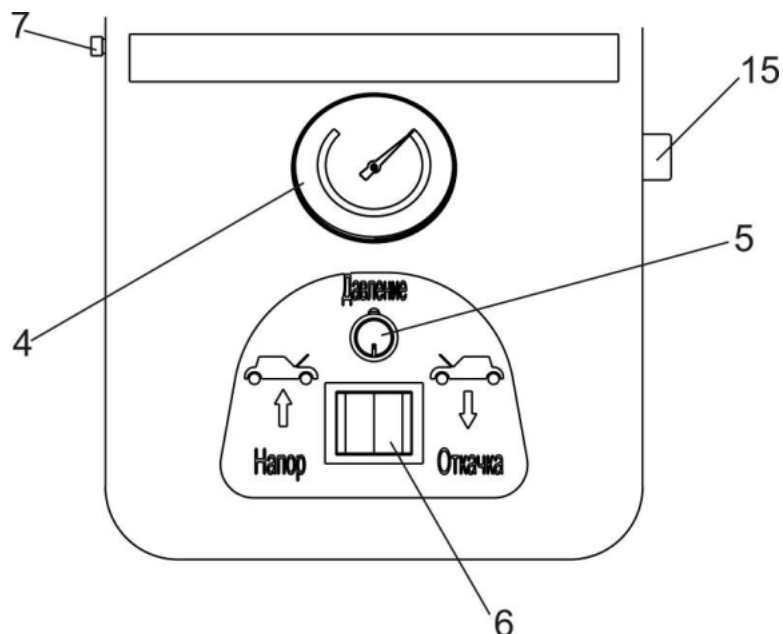


Рисунок 2. Органы управления.

Переключатель (6) имеет три положения: Выключено – в среднем положении; «НАПОР» - нажата левая клавиша; «ОТКАЧКА» - нажата правая клавиша.

В положении «НАПОР» жидкость закачивается из бака через шланг «Насос – канистра/бак» (10) с быстроразъёмным соединителем (БРС) и подаётся в шланг «Насос – бачок» (8) (тоже с БРС). На манометре (4) отображается значение давления, создаваемое в шланге (8). Ручкой регулятора давления (5) можно отрегулировать требуемое значение давления. При понижении уровня жидкости в баке установки до определенного минимального уровня срабатывает датчик уровня, отключается насос установки, включается звуковой сигнал. Это необходимо для того, чтобы оставить минимальный уровень жидкости для возможного заполнения тормозного бачка автомобиля. Датчик уровня отключается нажатием и удержанием на кнопки «СЛИВ» (7) на левой стенке корпуса установки.

В положении «ОТКАЧКА» поток реверсируется, в шланге (8) создаётся разрежение, а жидкость поступает в шланг (10). Датчик уровня при этом не работает.

На канистре для сбора старой жидкости (3) имеется дополнительный штуцер, при подключении к которому шланга (10) (см. Рис. 3) возможен слив старой жидкости из тормозного бачка автомобиля в эту канистру в положении «ОТКАЧКА».

Установка подключается «крокодилами» провода питания (14) к аккумулятору обслуживаемого автомобиля, клемма красного цвета подключается к положительной клемме батареи, клемма черного цвета на корпус автомобиля.

6. ПОРЯДОК РАБОТЫ

1. Установите установку на инструментальную тележку рядом с обслуживаемым автомобилем.

2. Заполните бак установки тормозной жидкостью в количестве, необходимом для обслуживания автомобиля.

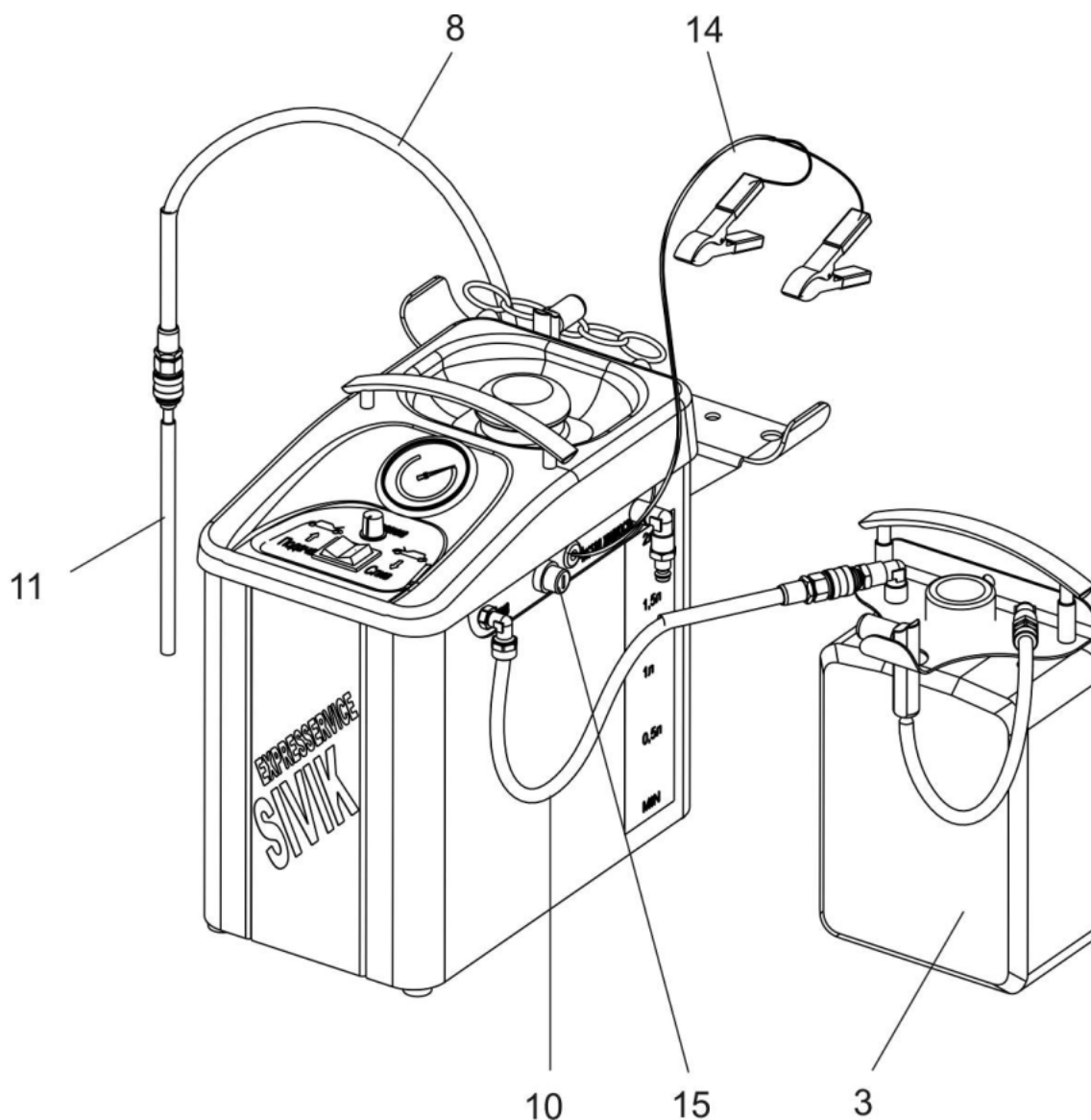


Рисунок 3. Режим «Откачка».

3. Подсоедините провод питания установки к аккумулятору обслуживаемого автомобиля, переключатель в среднем положении, выключено.

4. Подсоедините канистру сбора старой жидкости к установке с помощью шланга (10) (см. Рис. 3). К шлангу (8) подсоедините удлинитель (11). Снимите с бачка тормозной системы автомобиля штатную крышку, опустите удлинитель шланга на дно бачка и удалите старую жидкость, переключив переключатель в положение «ОТКАЧКА», краник (9) должен быть открыт.

5. Отсоедините шланг (10) от канистры сбора старой жидкости и подсоедините его к штуцеру на установке (см. Рис. 4). Долейте в бачок тормозной системы автомобиля новой жидкости, переключив переключатель в положение «НАПОР». При достижении на баке установки уровня «МАХ»,

переведите переключатель в среднее положение. Закройте краник на шланге (8), отсоедините удлинитель.

6. Установите на бачок адаптер (12) соответствующего размера и зафиксируйте его с помощью цепочки из комплекта установки.

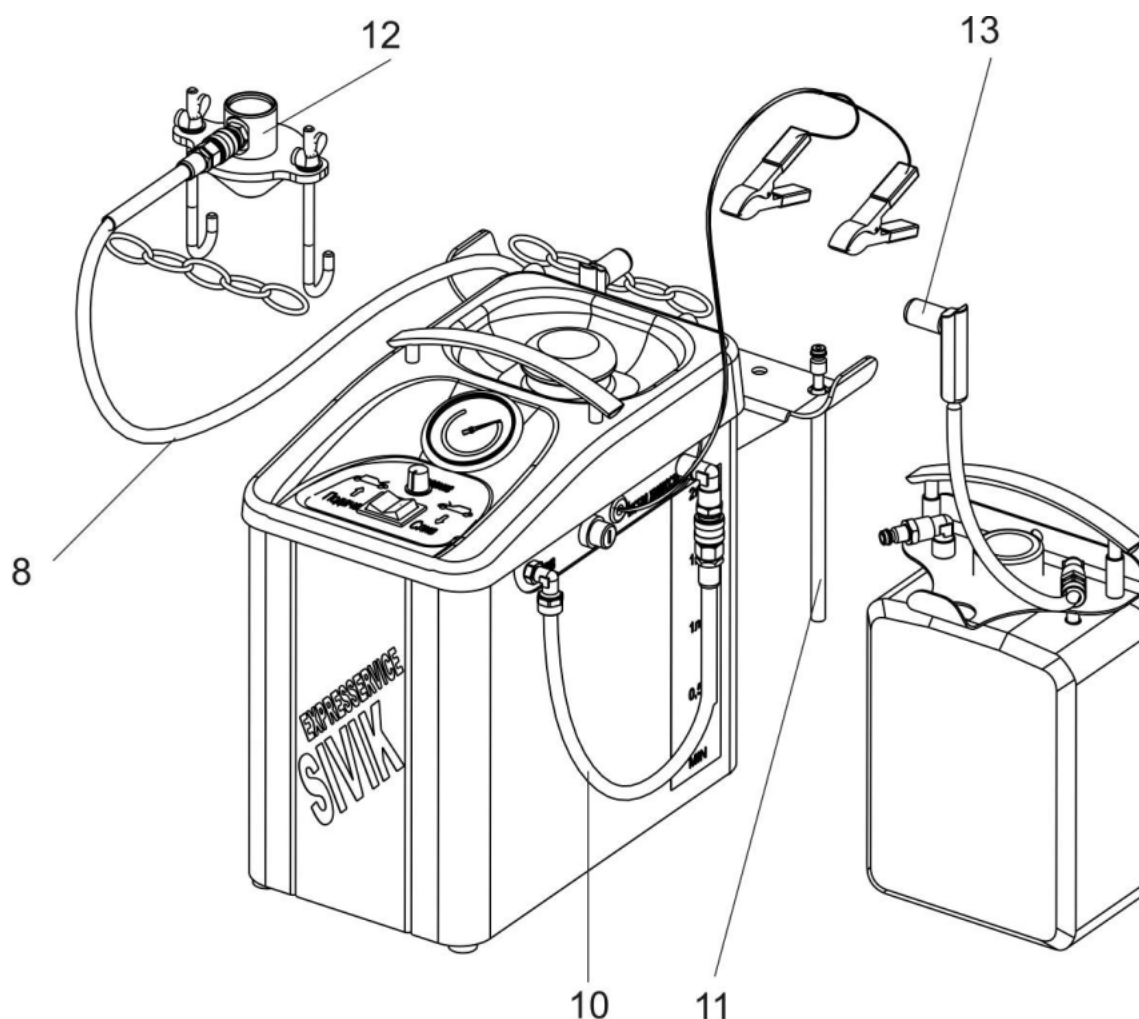


Рисунок 4. Режим «Напор».

7. Подсоедините к адаптеру шланг (8) (см. Рис. 4). Переведите переключатель в положение «НАПОР», установите регулятором необходимое давление.

8. Плавно откройте краник на шланге (8) и убедитесь, в герметичности соединений адаптера.

9. Поднимите обслуживаемый автомобиль на подъёмнике.

10. Подсоединяйте адаптер штуцера (13) к штуцерам прокачки в соответствии с порядком прокачки тормозов конкретного автомобиля. Откройте штуцер прокачки и следите, как из системы выходит старая тормозная жидкость. Установка при этом будет поддерживать давление в системе, и выдавливать старую тормозную жидкость новой.

11. Убедившись, что весь воздух или старая тормозная жидкость удалены, закройте штуцер прокачки.

12. Отсоедините адаптер штуцера и перейдите к следующему суппорту.

13. Повторите данный процесс на остальных суппортах, по порядку.
14. Если на автомобиле с АБС есть штуцер прокачки на модуляторе, первым прокачивается этот штуцер.
15. Следите за уровнем новой жидкости в баке установки. Если жидкость закончится, установка сама отключится и раздастся звуковой сигнал. Если прокачаны не все контуры, добавьте в установку новой жидкости, сигнал прекратится, давление восстановится.
16. Закончив процесс замены, переведите переключатель в среднее положение. Давление постепенно снизится. Для ускорения сброса давления кратковременно переведите переключатель в положение «ОТКАЧКА».
17. Снимите адаптер (12) с бачка автомобиля.
18. Отрегулируйте уровень жидкости в бачке автомобиля. Откачайте излишки или долейте. Если в баке установки мало жидкости и в положении «НАПОР» звучит сигнал, нажмите и удерживайте кнопку «СЛИВ», установка продолжит закачку новой жидкости.
19. Установите штатную крышку на бачок тормозной системы, отсоедините провода питания. Процесс замены завершен.

7. НЕИСПРАВНОСТИ И СПОСОБЫ ИХ УСТРАНЕНИЯ

Таблица 3

Аварийная ситуация	Причина	Устранение
При подсоединении установки к аккумулятору звучит непрерывный звуковой сигнал	В баке установки низкий уровень тормозной жидкости	Залейте в бак жидкость
Не регулируется давление	Неисправный аккумулятор автомобиля	Подключитесь к аккумулятору с напряжением 11,5...13,5 В

8. ГАРАНТИЙНЫЕ ОБЯЗАТЕЛЬСТВА

Данная установка была тщательно протестирована перед запуском в серийное производство. Гарантия покрывает все возможные производственные дефекты и недостатки использованных в ней материалов, а также затраты на запчасти и трудозатраты в течение 12 месяцев с даты её продажи, но не более 18 месяцев со дня отгрузки предприятием-изготовителем. Транспортные расходы несет покупатель.

Из гарантии исключаются поломки, вызванные перегрузками, неправильной эксплуатацией, использованием не рекомендованных производителем химикатов, механической деформацией. Изделие, утратившее товарный вид по вине потребителя, обмену по гарантийному обязательству не подлежит. Установка может быть отремонтирована на месте при согласии компании СИВИК или дилера. Это согласие дается после рассмотрения каждого отдельного случая компанией СИВИК или дилером.

Подтверждением гарантии является правильно заполненный продавцом гарантийный талон в момент продажи установки. Без предъявления правильно оформленного гарантийного талона, полной комплектации и в случае

нарушения целостности гарантийных пломб гарантийное обслуживание и гарантийный ремонт не производятся.

Компания СИВИК и дилер не может нести ответственности за материальный ущерб или за произошедшие несчастные случаи при следующих обстоятельствах:

- неправильное подсоединение установки;
- несоблюдение мер безопасности при работе;
- неправильная эксплуатация установки;
- обслуживание систем, в которых заведомо видны механические повреждения или утечка жидкости;

Быстроразъёмные соединения (БРС) являются частями, подверженными износу. Соединения и подвижные части изнашиваются в процессе их эксплуатации. Поэтому они не подлежат замене бесплатно в рамках исполнения гарантии по истечению 3 месяцев с момента продажи установки. Части быстрого подключения наиболее подвержены действию загрязнения (грязь, масла, грязная вода, агрессивные жидкости и т.п.). Повреждения, вызванные внешними воздействиями, не устраняются в рамках гарантийных обязательств.

В случае если установка имеет дефекты, вызванные применением несанкционированных жидкостей, гарантия аннулируется.

Производитель оставляет за собой право вносить в конструкцию изменения, не ухудшающие эксплуатационных характеристик изделия.

9. СВИДЕТЕЛЬСТВО О ПРИЁМКЕ

Установка для замены тормозной жидкости в тормозных системах автомобилей модель КС122, заводской № _____, изготовлена и принята в соответствии с требованиями действующей технической документации и признана годной к эксплуатации.

Ответственный за приёмку _____

М.П. Дата выпуска _____ 201__ г.

Дата продажи _____ 201__ г.

Адрес изготовителя: 644076, г. Омск, Проспект Космический, 109
ООО НПО “Компания СИВИК”

Тел.: (3812) **58-56-76**, 58-74-18, 57-74-19, 57-74-20

E-mail: sivik@sivik.ru www.sivik.ru

СИСТЕМА СЕРТИФИКАЦИИ ГОСТ Р
ФЕДЕРАЛЬНОЕ АГЕНТСТВО ПО ТЕХНИЧЕСКОМУ РЕГУЛИРОВАНИЮ И МЕТРОЛОГИИ



СЕРТИФИКАТ СООТВЕТСТВИЯ

№ РОСС RU.МТ20.В11814

Срок действия с 22.09.2010 по 21.09.2013
 № 0437143

ОРГАН ПО СЕРТИФИКАЦИИ РОСС RU.0001.11МТ20
 Некоммерческая организация "Фонд поддержки потребителей"-
 ОС "МАДИ-ФОНД"
 125829, г. Москва, Ленинградский пр-т, д.64, т. 499-155-0445, 499-155-0778

ПРОДУКЦИЯ

Установки "ExpressService" для замены эксплуатационных жидкостей и
 очистки систем автомобилей (см. приложение),
 серийный выпуск

код ОК 005 (ОКП):
 45 7700

СООТВЕТСТВУЕТ ТРЕБОВАНИЯМ НОРМАТИВНЫХ ДОКУМЕНТОВ

ГОСТ Р 51161-98 (п.п. 3.1.2, 3.1.4, 3.2.1, 3.2.2, 3.2.4, 3.6.1, 3.7.4, 3.7.6, 3.7.7, 4.2.1, 4.2.7,
 4.2.11, 4.2.13, 4.2.14, 4.2.20)

код ТН ВЭД России:

ИЗГОТОВИТЕЛЬ

ООО НПО "Компания СИВИК",
 644076, г. Омск, пр. Космический 109А

СЕРТИФИКАТ ВЫДАН

ООО "Сервис-Арсенал",
 644076, г. Омск, пр. Космический, 109

НА ОСНОВАНИИ

- протокола испытаний № 10/970/Г от 21.09.2010 испытательной лаборатории ИЛ "СМ-ТЕСТ" (рег. № РОСС RU.0001.21.МР23);
- сертификата ISO 9001 № РОСС RU.ИС93.К00029, выданного ОССК "М-ТЕСТ" (рег. № РОСС RU.0001.13ИС93)

ДОПОЛНИТЕЛЬНАЯ ИНФОРМАЦИЯ

Маркировка продукции производится знаком соответствия по ГОСТ Р 50460-92



Зам. **Руководитель органа**

А.С. Никитин
 подпись

А.С. Никитин
 инициалы, фамилия

Эксперт

В.В. Гаевский
 подпись

В.В. Гаевский
 инициалы, фамилия

Сертификат имеет юридическую силу на всей территории Российской Федерации

Бланк изготовлен ЗАО "ОПЦИОН" (лицензия № 05-05-09/003 ФНС РФ уровень В) тел. (495) 648 6066, 608 7617, г. Москва, 2009 г.

СИСТЕМА СЕРТИФИКАЦИИ ГОСТ Р
ФЕДЕРАЛЬНОЕ АГЕНТСТВО ПО ТЕХНИЧЕСКОМУ РЕГУЛИРОВАНИЮ И МЕТРОЛОГИИ

№ 0159597

ПРИЛОЖЕНИЕ

К сертификату соответствия № **РОСС RU.MT20.B11814**

**Перечень конкретной продукции, на которую распространяется
 действие сертификата соответствия**

код ОК 005 (ОКП)	Наименование и обозначение продукции, ее изготовитель	Обозначение документации, по которой выпускается продукция
код ТН ВЭД России		

Установки "ExpressService" для замены эксплуатационных жидкостей и очистки систем автомобилей:
 установки для замены масла в автоматических коробках передач, моделей: КС-119; КС-119М
 установки для диагностики и промывки топливных (инжекторных) систем автомобилей, моделей: КС-120; КС-120М
 установки для замены охлаждающей жидкости ДВС, моделей: КС-121; КС-121М
 установки для замены масла в ГУР и замены тормозной жидкости, моделей: КС-122; КС-122М

Комплекующие и аксессуары к установкам "Экспресс-SERVICE":

Электронные блоки и узлы:
 Электронный блок КС-119, КС-120, КС-121 в сборе
 Клавиатура КС-119
 Индикатор КС-119, КС-120, КС-121
 Плата CPU КС-119, КС-120, КС-121
 Шлейф плоский для КС-119
 Мотор-редуктор IG-42GM 01 1/14, Китай
 Датчики:
 Датчик Start-Sensor
 MPX5500DP, MPX5999D, MPXV4115VC6U Датчики давления, Freescale Semiconductor Inc. USA
 Топливный насос AN 47 (AE 47), Франция
 Помпа "Eurorimp" "4", Италия
 Набор фитингов для КС-119, КС-121
 Набор фитингов для очистки топливных форсунок KA -6692K, Tien Chien Enterprises Co.,Ltd., Тайвань р. Китай



 Руководитель органа

(Handwritten signature)
 подпись А.С. Никитин
 инициалы, фамилия

 Эксперт

(Handwritten signature)
 подпись В.В. Гаевский
 инициалы, фамилия