

Leistungsschalter
Circuit-breaker
Disjoncteur
Výkonový jistič
Motorvédő kapcsoló
Prekidač snage
Wyłącznik

IEC/EN 60947-2
IEC/EN 60947-4-1

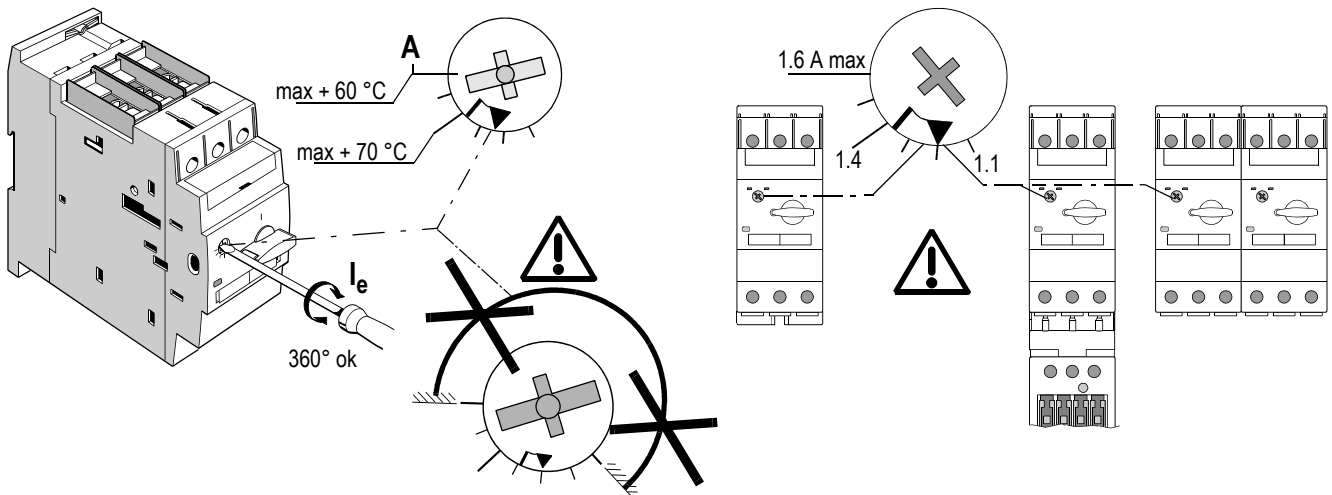
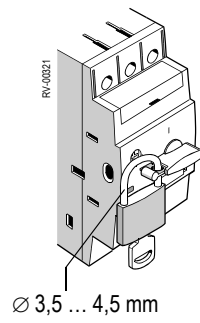
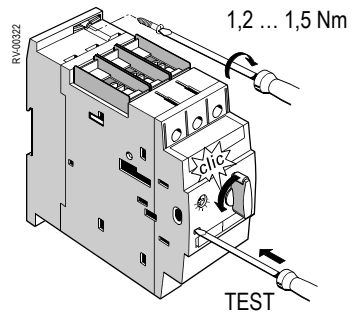
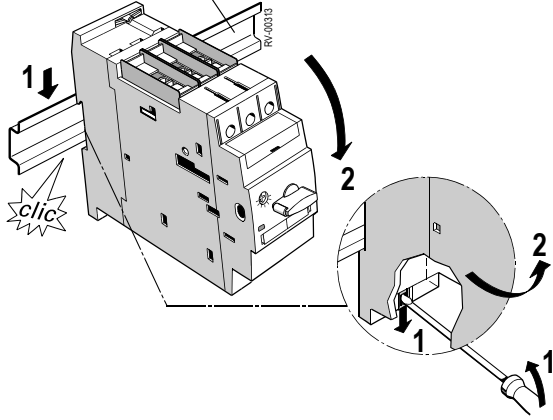


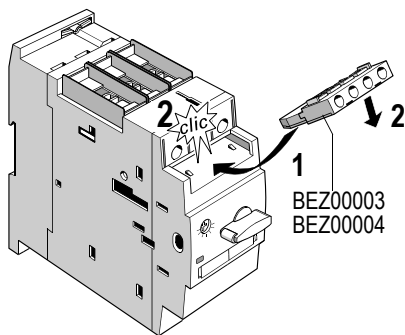
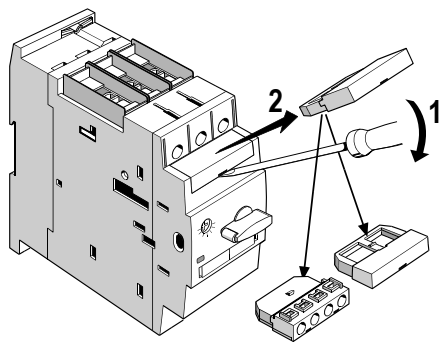
Betriebsanleitung Kezelési útmutató	Operating Instructions Uputstvo za uporabu	Instructions de service Instrukcje obsługi	Návod k obsluze
--	---	---	-----------------

Deutsch	English	Français	Česky	Magyar	Hrvatski	Polski	
<p>⚠ GEFAHR</p> <p>Gefährliche Spannung. Lebensgefahr oder schwere Verletzungsgefahr. Vor Beginn der Arbeiten Anlage und Gerät spannungsfrei schalten.</p>		<p>⚠ DANGER</p> <p>Hazardous voltage. Will cause death or serious injury. Turn off and lock out all power supplying this device before working on this device.</p>		<p>⚠ DANGER</p> <p>Tension dangereuse. Danger de mort ou risque de blessures graves. Mettre hors tension avant d'intervenir sur l'appareil.</p>		<p>⚠ NEBEZPEČÍ</p> <p>Nebezpečné napětí. Nebezpečí smrti nebo těžkého poranění. Před započetím prací odpojte od napájecího napětí.</p>	
<p>VORSICHT</p> <p>Eine sichere Gerätefunktion ist nur mit zertifizierten Komponenten gewährleistet.</p>		<p>CAUTION</p> <p>Reliable functioning of the equipment is only ensured with certified components.</p>		<p>PRUDENCE</p> <p>La sécurité de fonctionnement de l'appareil n'est garantie qu'avec des composants certifiés.</p>		<p>POZOR</p> <p>Spolehlivá funkce zařízení je zaručena pouze s certifikovanými komponenty.</p>	
<p>⚠ VESZÉLY</p> <p>Veszélyes feszültség! Életveszély! A készüléken történő munkavégzés előtt feszültségmentesítse azt!</p>		<p>⚠ UPOZORENJE</p> <p>Visoki napon. Može uzrokovati smrt ili ozbiljne ozlijede. Isključite i odspojite sva napajanja ovog uređaja prije bilo kakvog rada na njemu.</p>		<p>⚠ NIEBEZPIECZEŃSTWO</p> <p>Niebezpieczne napięcie. Istnieje zagrożenie życia lub zdrowia. Przed dokonaniem jakichkolwiek czynności na tym urządzeniu, wyłącz i zablokuj wszystkie urządzenia zasilające ten aparat.</p>		<p>UWAGA</p> <p>Tylko stosowanie certyfikowanych komponentów zapewnia właściwe funkcjonowanie tego osprzętu.</p>	

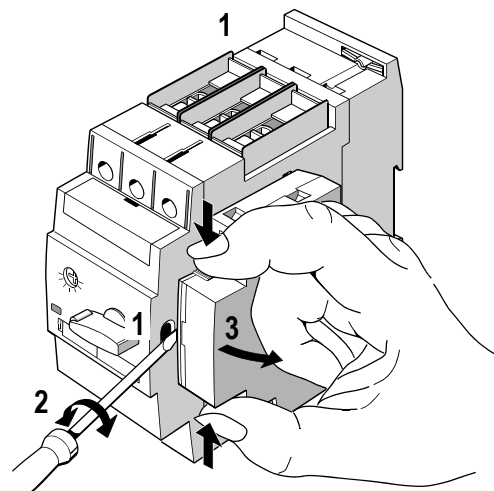
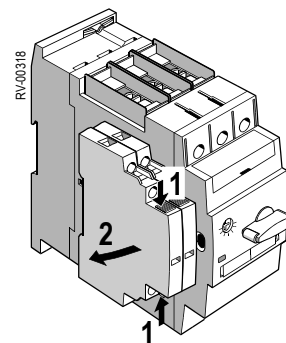
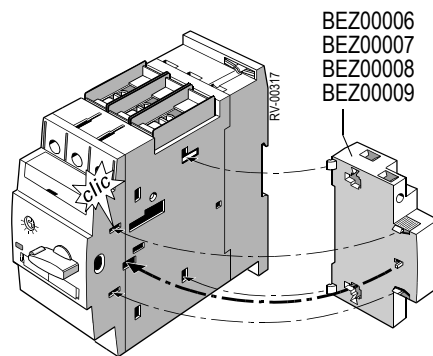
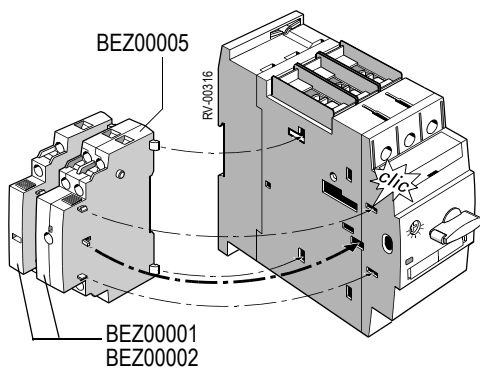
Zentrale / Headquarters: SCHRACK TECHNIK GMBH, Seybelgasse 13, A-1230 Vienna
 PHONE: +43(0)1/866 85-0
 FAX: +43(0)1/866 85-1520
 E-mail: export@schrack.com
 Internet: www.schrack.com

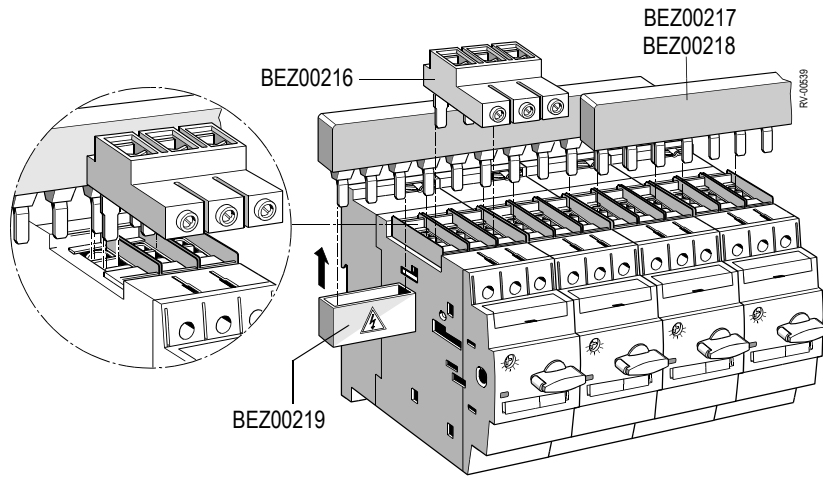
DIN EN 60715

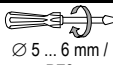
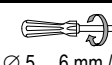

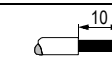
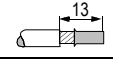
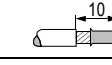
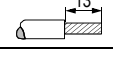




NC/NO: max. Stck. / pc.		
max.1:		max.1:
BEZ00001	+	BEZ00003
BEZ00002		BEZ00004





	L1, L2, L3 T1, T2, T3	BEZ00216		D1, D2, C1, C2; NO/NC BEZ00001-9
 Ø 5 ... 6 mm / PZ2	3 ... 4,5 Nm 27 to 40 lb·in	2 ... 4 Nm 17,6 to 35,2 lb·in	 Ø 5 ... 6 mm / PZ2	0,8 ... 1,2 Nm 7 to 10.3 lb·in
	2 x 0,75 ... 16 mm ²	2,5 ... 50 mm ²		2 x 0,5 ... 1,5 mm ² 2 x 0,75 ... 2,5 mm ²
	2 x 0,75 ... 16 mm ² 1 x 0,75 ... 25 mm ²	1,5 ... 35 mm ²		2 x 0,5 ... 2,5 mm ²
	2 x 0,75 ... 25 mm ² 1 x 0,75 ... 35 mm ²	—	—	—
AWG	2 x 18 to 3 1 x 18 to 2	14 to 0	AWG	2 x 18 to 14

BES2....

