

**Инструкция по эксплуатации  
устройства записи разговоров  
SpRecord VoIP Resident**

версия ПО 0.2.0

# Оглавление

1 Общие сведения.....	3
1.1 Назначение и технические характеристики.....	3
1.2 Принцип работы.....	3
2 Начальная установка.....	4
2.1 Включение устройства в сеть.....	4
2.2 Настройка сетевого адреса устройства.....	5
2.3 Настройка даты и времени.....	6
2.3.1 Выбор часового пояса.....	6
2.3.2 Выбор даты/времени.....	7
3. Запись нескольких разговоров одновременно.....	8
3.1 Количество линий для записи 1 разговора.....	8
3.2 Получение кода активации.....	10
3.3 Активация лицензии.....	10
4 Получение записей разговоров.....	11
4.1 Копирование записей программой pscr.....	11
4.2 Получение записей разговоров по FTP.....	11
4.3 Копирование записей на USB-носитель.....	11
4.4 Удаление записей разговоров.....	11
5 Сохранение (бэкап), восстановление и сброс настроек.....	13
5.1 Бэкап настроек.....	13
5.2 Восстановление настроек.....	13
5.3 Сброс к заводским настройкам.....	13
6 Обновление системы.....	14
7 Настройка звукового предупреждения.....	15
7.1 Выбор типа звукового предупреждения.....	15
7.2 Изменение кол-ва сигналов тонового предупреждения.....	15
7.3 Замена голосового предупреждения.....	15
7.4 Задержка перед выдачей голосового предупреждения.....	16
8 Сжатие записей разговоров.....	17
9 Интеграция с другим программным обеспечением.....	18
9.1 Дублирование записей разговоров в программу SpRecord.....	18
9.2 Дублирование записей разговоров в облако SpRecord.....	19
10 Прочие настройки и действия.....	21
10.1 Настройка SIP UDP порта.....	21
10.2 Перезагрузка, выключение и выход.....	21
10.3 Смена пароля.....	21
10.4 Использование имени абонента в названиях файлов записей.....	21
10.5 Детектирование локальной АТС.....	22
10.6 Настройка NAT.....	22
10.7 Шаблон имени файла записи разговоров.....	23
10.8 Короткие записи.....	23
10.9 Номера и псевдонимы.....	24
10.10 Выборочная запись.....	24
11 Техподдержка.....	26
Приложение 1. Структура каталогов.....	27

# 1 Общие сведения

## 1.1 Назначение и технические характеристики

Устройство предназначено для записи VoIP разговоров. Поддерживаемые протоколы и кодеки указаны в таблице 1.

Характеристика	Значение
Протокол VoIP	SIP
Протокол транспортного уровня	UDP
Протокол сетевого уровня	IPv4
Кодеки	g711 (a-law, u-law), gsm, g729
Максимальное количество одновременно записываемых разговоров	50

Таблица 1. Поддерживаемые устройством кодеки и протоколы.

## 1.2 Принцип работы

Устройство включается в разрыв между IP-телефоном(-ами) и IP-АТС, либо между 2-мя IP-телефонами. Проходящий через устройство VoIP-трафик анализируется и, в случае определения начала разговора, выполняется его запись.

**Важно:** устройство анализирует ТОЛЬКО SIP и связанный с ним трафик (RTP), весь остальной трафик пересылается по назначению безо всякого анализа и изменения.

Во время записи на голосовой трафик накладывается звуковой сигнал предупреждения о производимой записи. Записанный разговор сохраняется на внутренний носитель устройства.

**Важно:** Согласно Конституции России каждый имеет право на личную тайну и тайну телефонных переговоров. Ответственность за нарушение тайны телефонных переговоров определяется ст. 138 УК РФ. Необходимо отметить, что нарушение данного права может быть совершено только третьей стороной, поскольку для участников разговора собственный диалог не является тайной. Законом не запрещено записывать собственные телефонные разговоры.

Служебные телефонные переговоры не относятся к личной тайне, вся служебная информация принадлежит организации и может быть документирована на усмотрение собственника любым способом. Перед использованием данной системы в организациях рекомендуется выпустить приказ о недопустимости использования служебных линий для передачи личной информации.

Прослушивание чужих телефонных разговоров без согласия и уведомления собеседников допустимо только сотрудниками спецслужб в рамках проведения оперативно-розыскных мероприятий.

## 2 Начальная установка

### 2.1 Включение устройства в сеть

Положение устройства в сети определяется путем прохождения VoIP-трафика. Важно помнить, что устройство способно записывать ТОЛЬКО проходящие через него разговоры. Наиболее подходящим вариантом такого подключения будет включение устройства в разрыв между IP-АТС и абонентами. Можно выделить 2 основных типа подключения в зависимости от положения IP-АТС (см. схемы ниже):

- 1) подключение с IP-АТС в локальной сети;
- 2) подключение с IP-АТС вне локальной сети или облачной АТС.

Кабелем из комплекта следует подключить IP-АТС к устройству записи по схеме подключения 1, либо свитч по схеме подключения 2.

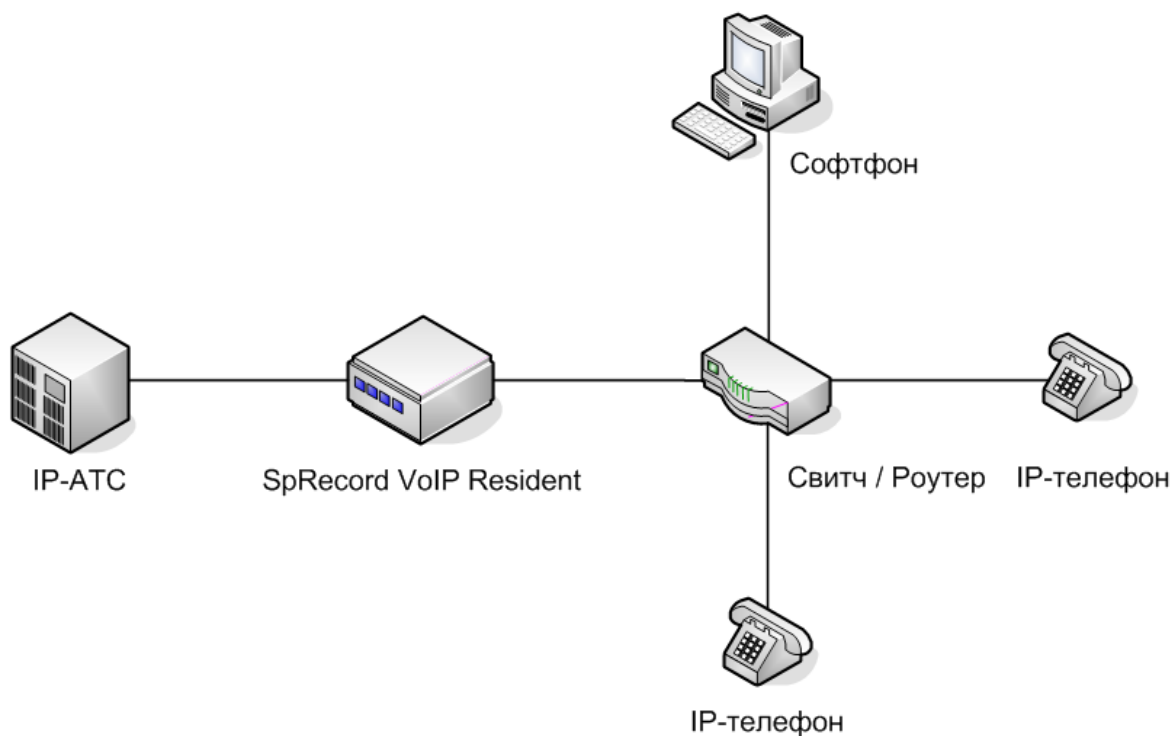


Схема 1. Подключение с IP-АТС в локальной сети.

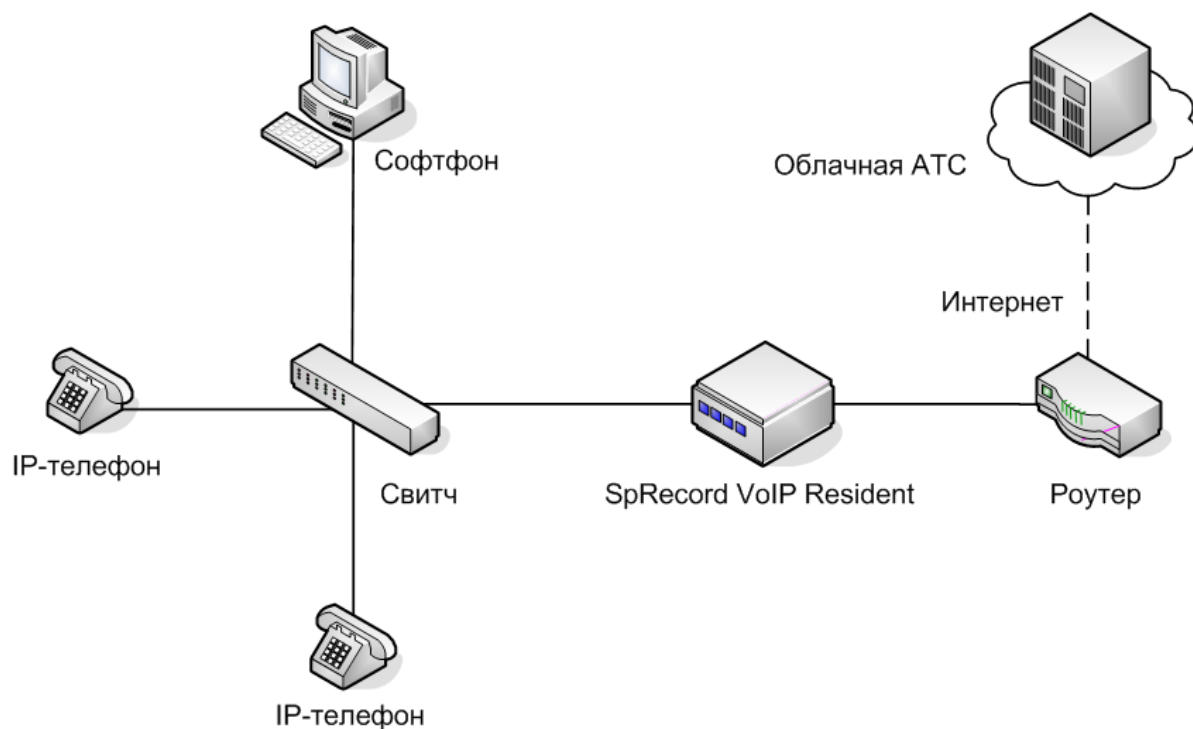


Схема 2. Подключение с облачной АТС.

В случае, если у вас в локальной сети IP-АТС, принимающая входящие подключения от облачной АТС, необходимо выполнить 2 дополнительные настройки:

- 1) В параметрах IP-АТС в локальной сети необходимо настроить прохождение аудиотрафика (RTP) через нее. Причем, трафик должен отправляться с того же адреса, на котором находится IP-АТС. Например, в Asterisk это обеспечивается параметром **canreinvite=no**.
- 2) Указать устройству SpRecord VoIP Resident внешний IP-адрес вашего роутера. Это можно сделать после настройки сетевого адреса устройства в его настройках (см. 10.6 Настройка NAT).

## 2.2 Настройка сетевого адреса устройства

Для управления устройством вам понадобится компьютер и программа для связи с устройством. Для Windows это программа **putty**, Linux — **ssh**. Программу **putty** можно скачать по данной ссылке: <http://www.chiark.greenend.org.uk/~sgtatham/putty/latest.html>

Выполните следующие действия:

- 1) Выставьте на компьютере статический сетевой адрес из диапазона: **192.168.137.1-192.168.137.254**, кроме **192.168.137.200**. Например, **192.168.137.201**.

О том как это делается можно прочитать, например, здесь:

- для Windows: <http://compfixer.info/win-static-ip/>
- для Linux: <http://lib.clodo.ru/network/setting-ip-linux.html>

- 2) Выполните подключение к устройству. Для этого в программе **putty** укажите:

- адрес подключения: **192.168.137.200**
- логин: **user**
- пароль: **123456**

Для **ssh** (в Linux) строкой подключения будет **user@192.168.137.200** и тот же пароль.

- 3) Подключившись, войдите в меню конфигурирования выполнив команду: **config**
- 4) Выбрав пункт меню «**Информация**» (нажав «1» и «Enter»), вы можете просмотреть сводную информацию об устройстве и программном обеспечении.

- 5) Устройство имеет 2 сетевых адреса:
- фиксированный — **192.168.137.200** (доступен всегда);
  - изменяемый.

Фиксированный адрес нужен только для начальной установки либо в случае недоступности устройства по изменяемому адресу. Изменяемый же адрес нужен для штатной работы устройства. Следует выполнить настройку изменяемого адреса. Для этого, вернувшись в главное меню, выберите пункт «**Настройка IP адреса**», далее выберите нужный способ задания сетевого адреса:

- «**Автоматический (DHCP)**» - устройство будет автоматически получать адрес от роутера;
- «**Ручной**» - устройство получит указанный Вами адрес.

В первом случае никаких данных вводить не потребуется. Во втором — введите нужный IP адрес (он должен быть уникальным внутри Вашей сети), маску сети и адрес шлюза по умолчанию. Например, такими значениями могут быть:

адрес: **192.168.0.150**

маска: **255.255.255.0**

шлюз: **192.168.0.1**

Во время применения настроек подключение к устройству будет закрыто.

- 6) Заново подключитесь к устройству по фиксированному адресу **192.168.137.200**, как это указано в п. 2.2.2. Выполните команду **config**, выберите пункт «**Информация**» и убедитесь, что значение сетевого адреса совпадает с указанным Вами. В случае, если этого не произошло, повторите действия из п. 2.2.5.

- 7) Верните прежние сетевые настройки на компьютере.

Настройка сетевого адреса завершена. Теперь вы можете подключаться к устройству по настроенному вами адресу.

## 2.3 Настройка даты и времени

Название и пути файлов записанных разговоров зависят от текущей даты и времени. Так, файлы записей объединены по датам, а имя файла включает время начала записи.

Для корректировки времени необходимо выбрать часовой пояс и задать нужное время (дату), либо разрешить устройству автоматически получать его через Интернет.

### 2.3.1 Выбор часового пояса

Выполните следующие действия:

- 1) Выполните подключение к устройству. Для этого в программе **putty** укажите:

- адрес подключения: настроенный вами IP адрес в п. 2.2.5;

- логин: **user**

- пароль: **123456**

Для **ssh** (в Linux) строка подключения будет **user@настроенный\_IP\_адрес** и тот же пароль.

2) Подключившись к устройству, войдите в меню конфигурирования выполнив команду:  
**config**

3) Выберите пункт «**Настройка даты/времени**»

4) Выберите подпункт «**Выбрать часовой пояс**»

5) Перед вами появится иерархический перечень часовых поясов. Перемещаясь по нему вглубь и постранично выберите ваш часовой пояс.

## 2.3.2 Выбор даты/времени

Выполните следующие действия:

1) Подключитесь\* к устройству (см. п. 2.3.1.1).

2) Войдите в меню конфигурирования (см. п. 2.3.1.2)

3) Выберите пункт «**Настройка даты/времени**»

4) Выберите подпункт «**Задать дату/время**»

5) Перед вами появится подменю, в котором можно будет либо назначить устройству автообновление времени («**Автообновление времени через Интернет**»), либо задать дату и время вручную («**Указать вручную**»). Во 2-ом случае введите дату и время в формате:  
**ДД.ММ.ГГГГ ЧЧ:ММ:СС**

Теперь устройство готово к работе.

**\*Примечание:** не обязательно каждый раз отключаться от устройства и подключаться к нему заново. Если вы подключились к устройству ранее и уже находитесь в меню, проигнорируйте пункты о подключении.

### 3. Запись нескольких разговоров одновременно

В стандартной поставке устройство не позволяет записывать несколько разговоров одновременно. Однако, такая возможность все же имеется. Для этого вам следует получить от устройства код активации, получить лицензию на необходимое кол-во записываемых линий (до 50-ти) и активировать ее.

#### 3.1 Количество линий для записи 1 разговора

В зависимости от местоположения АТС и абонентов при записи разговора будет использованы 1 или 2 линии. Разберем типовые варианты.

**Вариант 1:** Абонент А звонит абоненту В без участия АТС.

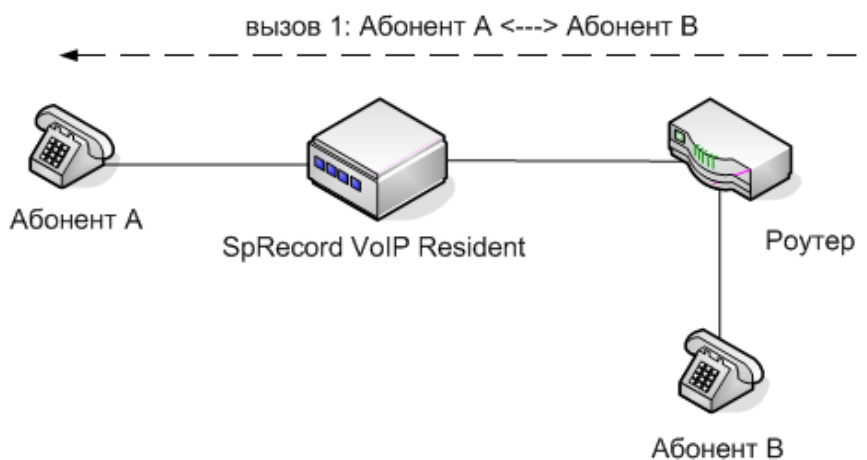


Схема 3. Абонент А вызывает абонента В без АТС.

При записи будет использована **1 линия**.

**Вариант 2:** Абонент А звонит абоненту В через АТС. АТС при этом находится в той же сети, что и любой (или оба) из абонентов.

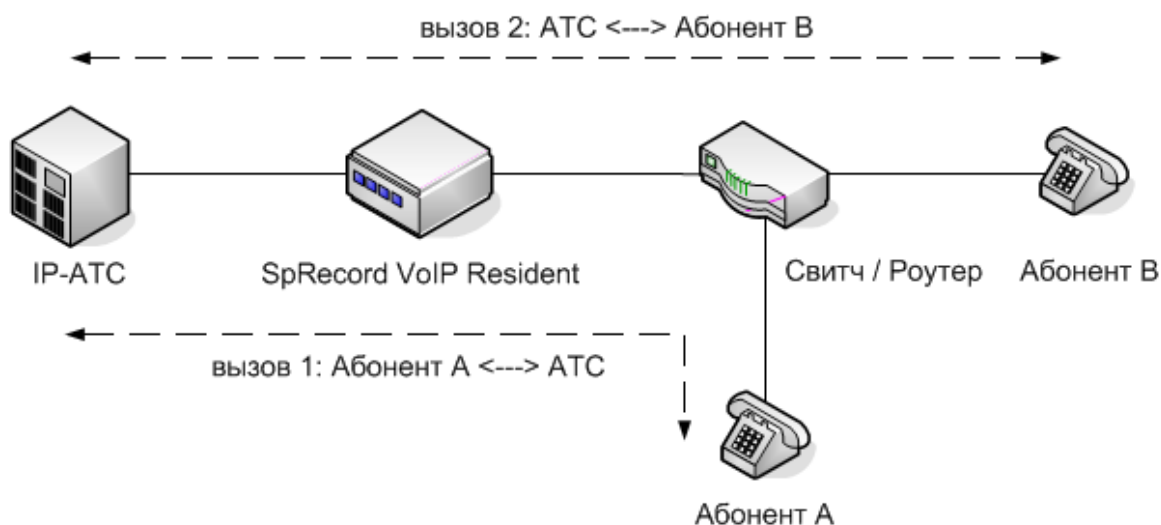


Схема 4. Абонент А вызывает абонента В через локальную АТС.



При звонках между 2-мя абонентами через АТС создается 2 разговора:

1) от абонента А к АТС; 2) от АТС к абоненту В.

Протокол SIP не предоставляет информации о связи между ними. Устройство SpRecord VoIP Resident по косвенным признакам способно определить эту связь для данного варианта.

При записи будет использована **1 линия**.

**Вариант 3:** Абонент А звонит абоненту В через АТС. АТС при этом находится в другой сети, либо используется облачная АТС. Оба абонента находятся в одной сети.

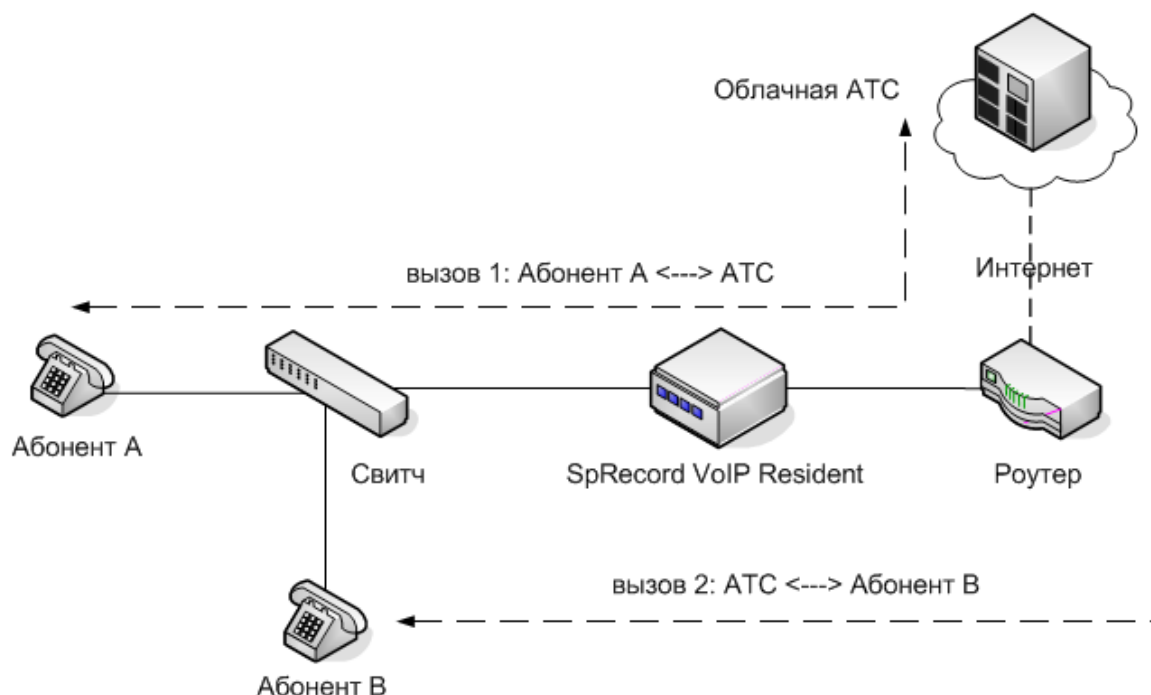


Схема 5. Абонент А вызывает абонента В через облачную АТС. Абоненты в одной сети.

При записи будет использовано **2 линии**.

**Вариант 4:** Абонент А звонит абоненту В через АТС. АТС при этом находится в другой сети, либо используется облачная АТС. Абоненты находятся в разных сетях.

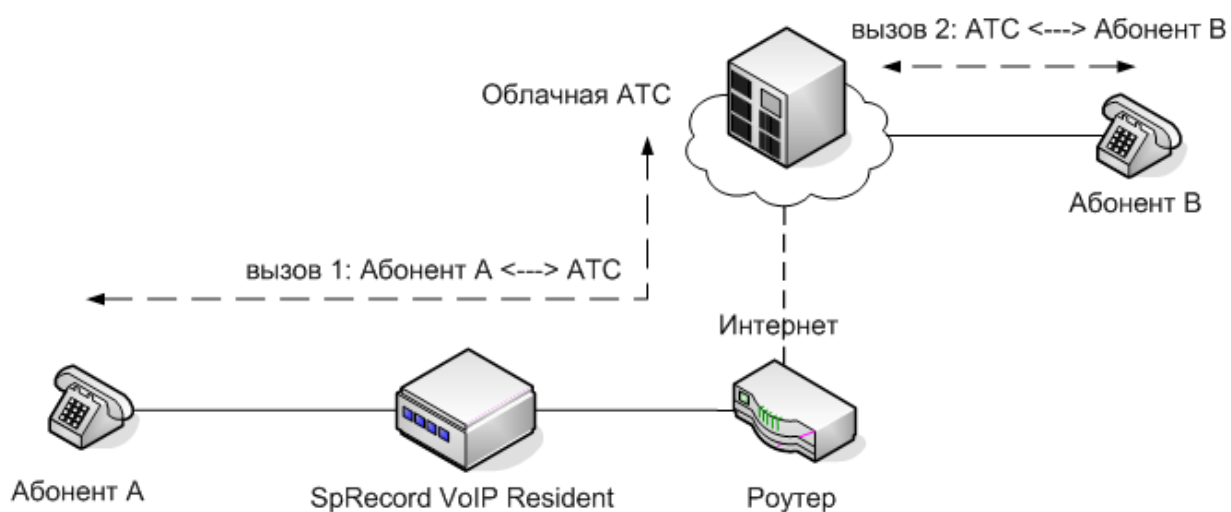


Схема 6. Абонент А вызывает абонента В через облачную АТС. Абоненты в разных сетях.

При записи будет использована **1 линия**.

## 3.2 Получение кода активации

- 1) Подключитесь к устройству (см. п. 2.3.1.1).
- 2) Войдите в меню конфигурирования (см. п. 2.3.1.2)
- 3) Выберите пункт «**Активация**»
- 4) Выберите подпункт «**Получить код активации**»
- 5) Отправьте на электронный адрес support@sprecord.ru:

- полученный код активации;
- ваши имя и фамилию;
- название организации;
- кол-во линий, которые вы хотите записывать одновременно.

Затем оплатите лицензию. Как только оплата пройдет, на обратный адрес вы получите файл лицензии.

## 3.3 Активация лицензии

- 1) Скопируйте полученный файл на устройство. Это можно сделать 2-мя способами:

- используя утилиту **pscp** для Windows (входит в комплект с **putty**), **scp** — для Linux.

для Windows выполните из командной строки:

```
pscp license.key user@настроенный_IP_адрес:voipresident/keys/license.key
```

для Linux:

```
scp license.key user@настроенный_IP_адрес:voipresident/keys/license.key
```

При запросе пароля введите: **123456**

- используя FTP:

Подключитесь по FTP с URL: **ftp://user:123456@настроенный\_IP\_адрес**  
и скопируйте файл лицензии **license.key** в директорию устройства **keys/**

- 2) Подключитесь к устройству (см. п. 2.3.1.1).
- 3) Войдите в меню конфигурирования (см. п. 2.3.1.2)
- 4) Выберите пункт «**Активация**»
- 5) Выберите подпункт «**Активировать лицензию**». После этого лицензия будет активирована.

**Важно:** во время выполнения активации лицензии программа записи будет перезапущена, а разговоры, если такие имели место быть на момент перезапуска, записаны не будут.

## 4 Получение записей разговоров

Получить записи разговоров можно 3-мя способами:

- скопировав их на компьютер программой **pscp (scp)**;
- скопировав их на компьютер по FTP;
- скопировав их на USB-носитель.

### 4.1 Копирование записей программой pscp

для Windows из командной строки:

**pscp -r user@настроенный\_IP\_адрес:voipresident/records путь\_назначения**

для Linux:

**scp -r user@настроенный\_IP\_адрес:voipresident/records путь\_назначения**

При запросе пароля введите: **123456**

### 4.2 Получение записей разговоров по FTP

Вы можете подключиться к устройству по FTP при помощи:

- специализированных программ для работы по FTP (TotalCommander, FileZilla и др.);
- через проводник;
- через браузер.

Строка для подключения: **ftp://user:123456@настроенный\_IP\_адрес**

Записи разговоров находятся в директории **records/**

### 4.3 Копирование записей на USB-носитель

- 1) Подключите USB-носитель к устройству в любой из доступных USB-портов.
- 2) Подключитесь к устройству (см. п. 2.3.1.1).
- 3) Выполните команду:

для копирования конкретного файла:

**cp voipresident/records/путь\_и\_название\_файла /media/usb/**

для копирования всех файлов за конкретную дату:

**cp -Rv voipresident/records/путь\_дата/\* /media/usb/**

для копирования всех записей:

**cp -Rv voipresident/records/\* /media/usb/**

- 4) Размонтируйте USB-носитель командой:

**umount /media/usb/**

- 5) Извлеките USB-носитель из устройства

**Важно:** поддерживаются только файловые системы: FAT32, NTFS, exFAT.

### 4.4 Удаление записей разговоров

Устройство автоматически удаляет записи разговоров при заполнении его внутренней памяти. Получить информацию о заполнении памяти устройства можно в разделе «**Информация**» меню конфигурирования.

Удалять записи разговоров можно выполнить вручную следующими способами:

- через соответствующие меню при подключении по FTP через специализированные программы или проводник;

- выполнив следующую последовательность команд:

1) Подключитесь к устройству (см. п. 2.3.1.1).

2) Выполните команду:

для удаления конкретного файла:

**rm voipresident/records/путь\_и\_название\_файла**

для удаления всех файлов за конкретную дату:

**rm -R voipresident/records/путь\_дата/\***

для удаления всех записей:

**rm -R voipresident/records/\***

## 5 Сохранение (бэкап), восстановление и сброс настроек

### 5.1 Бэкап настроек

Бэкап можно провести следующими способами:

- при помощи специализированных программ доступа по FTP, скопировав файл **configs/voipresident.conf** в путь назначения на вашем компьютере.

- выполнив следующую команду:

для Windows из командной строки:

**pcsp user@настроенный\_IP\_адрес:voipresident/configs/voipresident.conf путь\_назначения**  
для Linux:

**scp user@настроенный\_IP\_адрес:voipresident/configs/voipresident.conf путь\_назначения**  
При запросе пароля введите: **123456**

**Важно:** не вносите никаких изменений в полученный файл конфигурации, в противном случае это может привести к выходу системы из строя.

### 5.2 Восстановление настроек

Восстановление проводится аналогичным образом теми же способами:

- при помощи специализированных программ доступа по FTP, скопировав из бэкапа файл **voipresident.conf** в директорию устройства **configs/**

- выполнив следующую команду:

для Windows из командной строки:

**pcsp путь\_к\_бэкапу user@настроенный\_IP\_адрес:voipresident/configs/voipresident.conf**  
для Linux:

**scp путь\_к\_бэкапу user@настроенный\_IP\_адрес:voipresident/configs/voipresident.conf**  
При запросе пароля введите: **123456**

### 5.3 Сброс к заводским настройкам

Выполните следующие действия:

- 1) Подключитесь к устройству (см. п. 2.3.1.1).
- 2) Войдите в меню конфигурирования (см. п. 2.3.1.2)
- 3) Выберите пункт «Сброс настроек»

**Важно:** во время выполнения сброса настроек программа записи будет перезапущена, а подключение к устройству будет закрыто.

## 6 Обновление системы

Разработанное для данного устройства программное обеспечение постоянно дорабатывается. Хотя бы раз в квартал проводите обновление программного обеспечения. Для выполнения обновления требуется подключение к сети Интернет.

Для обновления выполните следующие действия:

- 1) Подключитесь к устройству (см. п. 2.3.1.1).
- 2) Войдите в меню конфигурирования (см. п. 2.3.1.2)
- 3) Выберите пункт «**Обновление**»
- 4) Подтвердите начало обновления нажатием **Enter**
- 5) Дождитесь окончания обновления

**Важно:** не прерывайте операцию обновления, в противном случае это может привести к выходу системы из строя.

**Важно:** во время выполнения обновления программа записи будет перезапущена, а разговоры, если такие имели место быть на момент перезапуска, записаны не будут.

## 7 Настройка звукового предупреждения

### 7.1 Выбор типа звукового предупреждения

Предупреждение о записи разговоров может быть 2-х типов:

1. Тоновое
2. Голосовое

Тоновое предупреждение представляет собой звуковой сигнал частотой 1400 Гц (ГОСТ 28384-89), который повторяется каждые 15 секунд. Голосовое предупреждение производится в начале разговора. По умолчанию, устройство настроено на выдачу тонового предупреждения.

Для изменения типа звукового предупреждения выполните следующие действия:

- 1) Подключитесь к устройству (см. п. 2.3.1.1).
- 2) Войдите в меню конфигурирования (см. п. 2.3.1.2)
- 3) Выберите пункт «**Звуковое предупреждение**»
- 4) Выберите подпункт «**Выбрать тип предупреждения**»
- 5) Выберите нужный тип звукового предупреждения

**Важно:** после выбора типа звукового предупреждения программа записи будет перезапущена, а разговоры, если такие имели место быть на момент перезапуска, записаны не будут.

### 7.2 Изменение кол-ва сигналов тонового предупреждения

Выполните следующие действия:

- 1) Подключитесь к устройству (см. п. 2.3.1.1).
- 2) Войдите в меню конфигурирования (см. п. 2.3.1.2)
- 3) Выберите пункт «**Звуковое предупреждение**»
- 4) Выберите подпункт «**Задать кол-во сигналов тонового предупреждения**»
- 5) Укажите требуемое кол-во сигналов тонового предупреждения в диапазоне 3-99, либо укажите 0 для бесконечного повторения.

**Важно:** после изменения кол-ва сигналов тонового предупреждения программа записи будет перезапущена, а разговоры, если такие имели место быть на момент перезапуска, записаны не будут.

### 7.3 Замена голосового предупреждения

Вы можете самостоятельно выбрать или записать голосовое предупреждение (формат: PCM, 8000 Гц, знаковый, 16 бит). Для замены стандартного голосового предупреждения на свое выполните следующие действия:

- 1) Отправьте ваше голосовое предупреждение нам по адресу [support@sprecord.ru](mailto:support@sprecord.ru) с пометкой "предупреждение на проверку". Файл будет проверен на наличие голоса, при необходимости преобразован в нужный формат и подписан.

**Важно:** устройство не работает с неподписанными аудиофайлами.

2) Скопируйте полученный файл на устройство. Это можно сделать 2-мя способами:  
- используя утилиту **pscp** для Windows (входит в комплект с **putty**), **scp** — для Linux.  
для Windows выполните из командной строки:

**pscp voice.wav.signed user@настроенный\_IP\_адрес:voipresident/voices/voice.wav.signed**  
для Linux:

**scp voice.wav.signed user@настроенный\_IP\_адрес:voipresident/voices/voice.wav.signed**

При запросе пароля введите: **123456**

- используя FTP:

Подключитесь по FTP с URL: **ftp://user:123456@настроенный\_IP\_адрес** и скопируйте полученный файл голосового предупреждения **voice.wav.signed** в директорию устройства **voices/**

3) Подключитесь к устройству (см. п. 2.3.1.1).

4) Войдите в меню конфигурирования (см. п. 2.3.1.2)

5) Выберите пункт «**Звуковое предупреждения**»

6) Выберите подпункт «**Выбрать тип предупреждения**»

7) Выберите подпункт «**Голосовое**»

**Важно:** выбрать подпункт «голосовое» нужно даже в том случае, если ранее также было голосовое предупреждение, это необходимо, чтобы устройство приняло новое предупреждение.

**Важно:** после замены голосового предупреждения программа записи будет перезапущена, а разговоры, если такие имели место быть на момент перезапуска, записаны не будут.

## 7.4 Задержка перед выдачей голосового предупреждения

В ряде случаев требуется некоторая задержка перед выдачей голосового предупреждения. Чтобы задать задержку, выполните следующие действия:

1) Подключитесь к устройству (см. п. 2.3.1.1).

2) Войдите в меню конфигурирования (см. п. 2.3.1.2)

3) Выберите пункт «**Звуковое предупреждение**»

4) Выберите подпункт «**Задать задержку перед голосовым предупреждением**»

5) Укажите необходимую величину задержки. Доступны значения от 0 до 10 шагом 0.1 сек.

**Важно:** после выбора величины задержки программа записи будет перезапущена, а разговоры, если такие имели место быть на момент перезапуска, записаны не будут.



## 8 Сжатие записей разговоров

Устройство автоматически производит сжатие записей разговоров кодеком g711 (alaw). Также, вы можете выбрать для сжатия кодек mp3, либо указать устройству оставлять записи несжатыми.

Для выбора кодека сжатия выполните следующие действия:

- 1) Подключитесь к устройству (см. п. 2.3.1.1).
- 2) Войдите в меню конфигурирования (см. п. 2.3.1.2)
- 3) Выберите пункт «**Сжатие записей**»
- 4) Выберите подпункт «**Выбрать кодек сжатия**»
- 5) Выберите нужный кодек сжатия.

Если вы выбрали кодек mp3, то можете указать необходимый битрейт. Возможные значения: 64, 56, 48, 40, 32, 24, 16, 8 кбит/сек. Чем меньше это значение, тем сильнее сжатие и ниже качество звучания, и наоборот. По умолчанию используется битрейт 32 кбит/сек.

Для выбора кодека сжатия выполните следующие действия:

- 1) Подключитесь к устройству (см. п. 2.3.1.1).
- 2) Войдите в меню конфигурирования (см. п. 2.3.1.2)
- 3) Выберите пункт «**Сжатие записей**»
- 4) Выберите подпункт «**Выбрать битрейт для кодека mp3**»
- 5) Укажите нужный битрейт.

## 9 Интеграция с другим программным обеспечением

### 9.1 Дублирование записей разговоров в программу SpRecord

Устройство может автоматически копировать записи разговоров в программу SpRecord. В настройках программы SpRecord необходимо включить сохранение в единую базу данных (см. рис. 1).

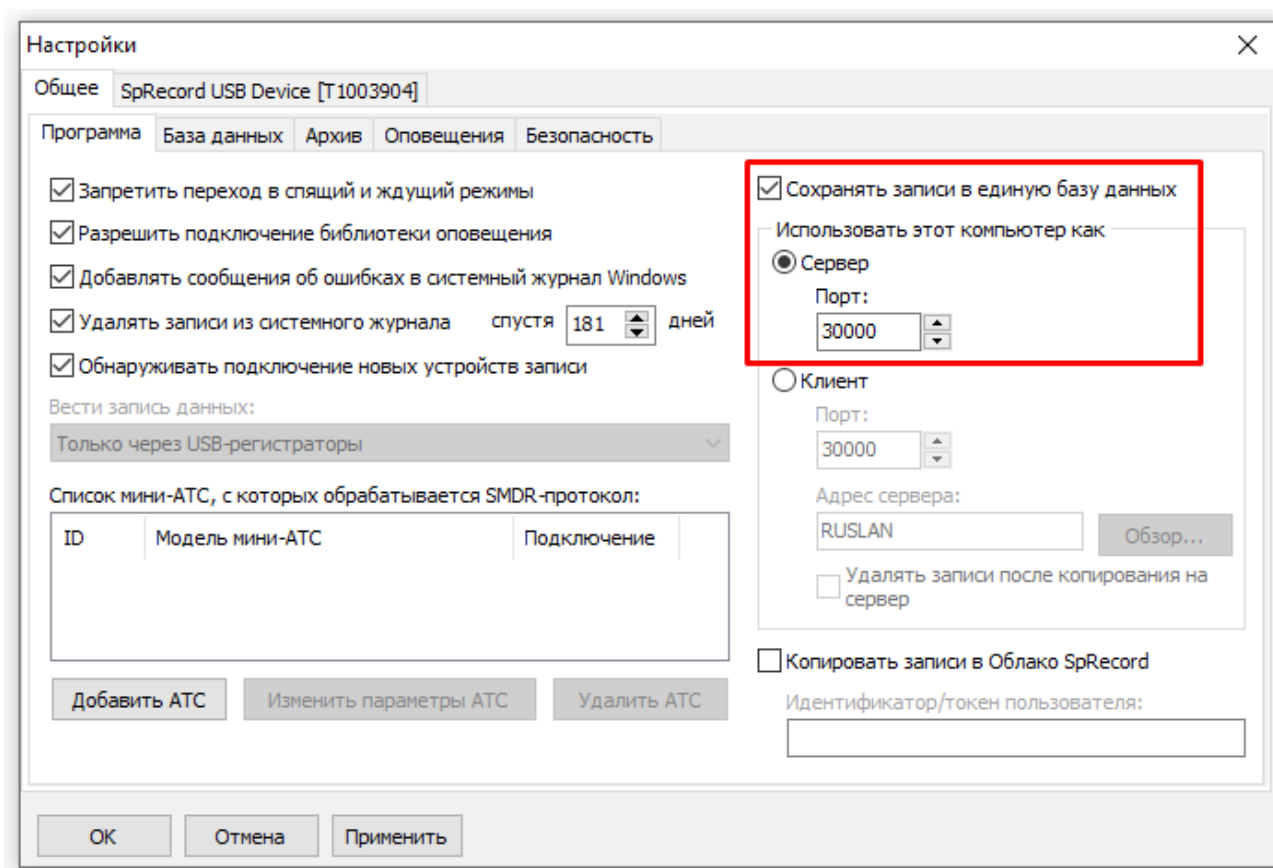


Рисунок 1. Настройка сохранения записей в единую БД программы SpRecord

**Важно:** если на компьютере с программой SpRecord установлен антивирус или сетевой экран (брандмауэр), необходимо порт сервера добавить в исключения, в противном случае подключение к программе SpRecord будет невозможно.

Далее необходимо выполнить настройку в SpRecord VoIP Resident, для этого выполните следующие действия:

- 1) Подключитесь к устройству (см. п. 2.3.1.1).
- 2) Войдите в меню конфигурирования (см. п. 2.3.1.2)
- 3) Выберите пункт «**Интеграция**»
- 4) Выберите подпункт «**Программа SpRecord**»
- 5) Выберите подпункт «**Задать адрес подключения**»
- 6) Укажите IP-адрес компьютера, на котором установлена программа SpRecord, а также порт, на котором работает сервер (см. рис. 1).

Затем необходимо включить функцию дублирования, для этого выполните следующие действия:

- 1) Подключитесь к устройству (см. п. 2.3.1.1).
- 2) Войдите в меню конфигурирования (см. п. 2.3.1.2)
- 3) Выберите пункт «**Интеграция**»
- 4) Выберите подпункт «**Программа SpRecord**»
- 5) Выберите подпункт «**Дублирование записей в SpRecord**»
- 6) Включите дублирование.

Далее следует звонок и убедиться, что его запись появилась в программе SpRecord в «Записи разговоров» (см. рис 2.).

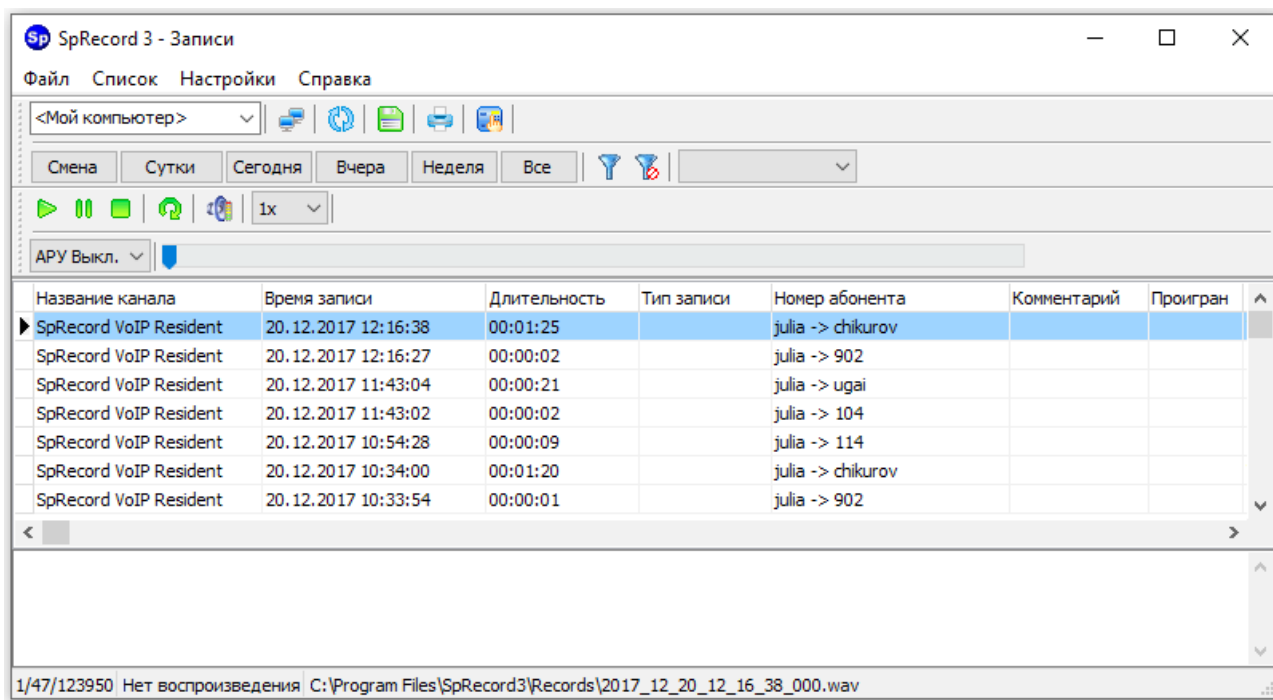


Рисунок 2. Записи разговоров в программе SpRecord

## 9.2 Дублирование записей разговоров в облако SpRecord

Устройство может автоматически копировать записи разговоров в облако SpRecord. Подробнее об облаке SpRecord см. <https://sprecord.com/>

После регистрации на сайте вы получите идентификатор аккаунта. Этот идентификатор необходимо записать в устройство, для этого выполните следующие действия:

- 1) Подключитесь к устройству (см. п. 2.3.1.1).
- 2) Войдите в меню конфигурирования (см. п. 2.3.1.2)
- 3) Выберите пункт «**Интеграция**»
- 4) Выберите подпункт «**Облако SpRecord**»
- 5) Выберите подпункт «**Задать идентификатор аккаунта**»
- 6) Введите идентификатор аккаунта.

Далее необходимо включить функцию дублирования, для этого выполните следующие действия:

- 1) Подключитесь к устройству (см. п. 2.3.1.1).
- 2) Войдите в меню конфигурирования (см. п. 2.3.1.2)
- 3) Выберите пункт «**Интеграция**»
- 4) Выберите подпункт «**Облако SpRecord**»
- 5) Выберите подпункт «**Дублирование записей в облако**»
- 6) Включите дублирование.

## 10 Прочие настройки и действия

### 10.1 Настройка SIP UDP порта

IP-АТС работает по протоколу SIP используя фиксированный порт для входящих подключений. Это может быть TCP либо UDP порт. В настоящее время устройством поддерживается только UDP порт. По умолчанию, для SIP это порт 5060. Выполнить смену порта или указать несколько вы можете, выполнив следующие действия:

- 1) Подключитесь к устройству (см. п. 2.3.1.1).
- 2) Войдите в меню конфигурирования (см. п. 2.3.1.2)
- 3) Выберите пункт «**Выбор SIP UDP порта**»
- 4) Введите нужное значение UDP порта. Если нужно указать несколько, введите их через запятую.

**Важно:** после выбора SIP UDP порта программа записи будет перезапущена, а разговоры, если такие имели место быть на момент перезапуска, записаны не будут.

### 10.2 Перезагрузка, выключение и выход

Пункты «**Перезагрузка**» и «**Выключение**» главного меню позволяют перезагрузить и выключить устройство соответственно. При выборе пункта «**Выход**» будет произведен выход из программы настройки **config**.

### 10.3 Смена пароля

Выполните следующие действия:

- 1) Подключитесь к устройству (см. п. 2.3.1.1).
  - 2) Введите команду **passwd**
  - 3) Выведите старый пароль, затем дважды введите новый
- Будет изменен пароль как для доступа через **putty (ssh)**, так и пароль доступа по FTP.

### 10.4 Использование имени абонента в названиях файлов записей

Устройство сохраняет записи разговоров и задает название файлов записей используя время разговора и SIP-идентификаторы абонентами. По умолчанию в качестве SIP-идентификаторов используется SIP-номер, однако есть возможность использовать имя абонента. Для включения/выключения такой возможности, выполните следующие действия:

- 1) Подключитесь к устройству (см. п. 2.3.1.1).
- 2) Войдите в меню конфигурирования (см. п. 2.3.1.2)
- 3) Выберите пункт «**Прочие настройки**»
- 4) Выберите подпункт «**Использовать имя абонента вместо SIP-номера**»
- 5) Выберите нужный вариант.

**Важно:** имя абонента будет использовано при формировании имени файла только при его наличии в SIP-сообщении, в противном случае будет использован SIP-номер абонента.

**Важно:** после выбора нужного варианта программа записи будет перезапущена, а разговоры, если такие имели место быть на момент перезапуска, записаны не будут.

## 10.5 Детектирование локальной АТС

При совершении вызова через АТС создаются 2 разговора: 1-ый — между абонентом А и АТС и 2-ой — между АТС и абонентом Б. При этом, после соединения абонентов в обоих разговорах передается один и тот же голосовой трафик. Устройство автоматически определяет ситуацию, при которой оба абонента и АТС находятся в одной сети (см. схема 4) и записывает только 1 из этих одинаковых голосовых потоков. Однако, в случае, когда АТС предоставляет голосовое меню (IVR), разговор между АТС и абонентом Б запускается существенно позже. В этом случае, абонент Б не услышит голосовое предупреждение, т.к. оно уже выдано при голосовом соединении абонента А и АТС. Для того, чтобы абонент Б также услышал голосовое предупреждение, необходимо отключить детектирование локальной АТС. Для этого выполните следующие действия:

- 1) Подключитесь к устройству (см. п. 2.3.1.1).
- 2) Войдите в меню конфигурирования (см. п. 2.3.1.2)
- 3) Выберите пункт «**Прочие настройки**»
- 4) Выберите подпункт «**Детектирование локальной АТС**»
- 5) Выберите вариант «отключить».

**Важно:** после отключения детектирования локальной АТС во время вызова между локальными абонентами через АТС (см. схема 4) будет использовано 2 линии для записи.

**Важно:** не отключайте детектирование локальной АТС если АТС не предоставляет голосового меню, в противном случае абоненты услышат двойное предупреждение.

**Важно:** после отключения/включения детектирования локальной АТС программа записи будет перезапущена, а разговоры, если такие имели место быть на момент перезапуска, записаны не будут.

## 10.6 Настройка NAT

Если АТС находится за NAT и при этом принимает входящие подключения с внешней сети, необходимо выполнить настройку NAT. Для этого выполните следующие действия:

- 1) Подключитесь к устройству (см. п. 2.3.1.1).
- 2) Войдите в меню конфигурирования (см. п. 2.3.1.2)
- 3) Выберите пункт «**Прочие настройки**»
- 4) Выберите подпункт «**NAT**»
- 5) Укажите внешний IP-адрес, который использует локальная АТС для регистрации абонентов внешней сети. В настоящий момент поддерживается только статический внешний IP-адрес.

**Важно:** если абоненты внешней сети не регистрируются на АТС локальной сети, то нет необходимости в настройке NAT.

**Важно:** после настройки NAT программа записи будет перезапущена, а разговоры, если такие имели место быть на момент перезапуска, записаны не будут.

## 10.7 Шаблон имени файла записи разговоров

Имя файла записи разговора может быть задано на основе шаблона. Кроме того, при помощи шаблона можно создать свою иерархию директорий хранения файлов записей. Шаблон представляет собой строку, содержащую обычные символы и параметры (подставляемые значения). В шаблоне могут быть использованы параметры, представленные в таблице 2.

Параметр		Назначение
Вариант 1	Вариант 2	
%Y		Год, 4 символа (ГГГГ)
%y		Год, 2 символа (ГГ)
%M	%m	Месяц
%D	%d	День
%H	%h	Час
%I,	%i	Минута
%S	%s	Секунда
%F	%f	Абонент А
%T	%t	Абонент В
%%		Символ "%"
/		Символ поддиректории

Таблица 2. Список параметров шаблона имени файла записи.

Например, шаблон по умолчанию выглядит так: "%Y/%m/%d/%H\_%I\_%S-%F-%T".

Чтобы задать шаблон имени файла записи выполните следующие действия:

- 1) Подключитесь к устройству (см. п. 2.3.1.1).
- 2) Войдите в меню конфигурирования (см. п. 2.3.1.2)
- 3) Выберите пункт «**Прочие настройки**»
- 4) Выберите подпункт «**Шаблон имени файла записи**»
- 5) Выберите подпункт «**Задать шаблон**»
- 6) Укажите шаблон (без кавычек).

**Важно:** после изменения шаблона программа записи будет перезапущена, а разговоры, если такие имели место быть на момент перезапуска, записаны не будут.

## 10.8 Короткие записи

Вы можете указать устройству не сохранять короткие по длительности записи разговоров. Короткими будут считаться записи указанной вами (максимальной) длительности и менее. Ненулевая указанная длительность включает эту опцию. Для отключения опции укажите 0.

Чтобы задать максимальную длительность короткой записи, которую не нужно сохранять, выполните следующие действия:

- 1) Подключитесь к устройству (см. п. 2.3.1.1).
- 2) Войдите в меню конфигурирования (см. п. 2.3.1.2)
- 3) Выберите пункт «**Прочие настройки**»
- 4) Выберите подпункт «**Шаблон имени файла записи**»
- 5) Введите максимальную длительность короткой записи.

**Важно:** после указания длительности короткой записи программа записи будет перезапущена, а разговоры, если такие имели место быть на момент перезапуска, записаны не будут.

## 10.9 Номера и псевдонимы

В протоколе SIP номера абонентов могут быть не только числовыми, но и символьными. Далеко не все IP-телефоны позволяют вводить символьные номера. Поэтому, чаще всего, в VoIP используются числовые номера. Однако, некоторые АТС позволяют подменить набранный числовой номер символьным. Это обеспечивает наглядность при отображении входящего вызова, но при этом может возникать путаница. В данном случае, в сети для одного и того же IP-телефона существует 2 номера. Для того чтобы информация о сторонах разговоров сохранялась единообразно, необходимо внести информацию о номерах и их псевдонимах.

Пусть номера **ivanov** и **123** связаны с одним и тем же IP-телефоном. Для того, чтобы в имени файла записи всегда отображался номер **ivanov** при звонках с этих и на эти 2 номера, необходимо в настройки внести номер **ivanov** и указать **123** как его псевдоним.

Чтобы произвести настройку номеров и их псевдонимов, выполните следующие действия:

- 1) Подключитесь к устройству (см. п. 2.3.1.1).
- 2) Войдите в меню конфигурирования (см. п. 2.3.1.2)
- 3) Выберите пункт «**Прочие настройки**»
- 4) Выберите подпункт «**Номера и псевдонимы**»
- 5) Выберите подпункт «**Добавить**» и введите номер абонента
- 6) После этого вам будет предложено указать псевдонимы. Укажите 1 псевдоним, либо несколько через запятую.
- 7) Выберите подпункт «**Применить и Назад**» для завершения настройки. Результат настройки будет сохранен и применен только после выполнения этого действия.

**Важно:** после проведения настройки номеров и псевдонимов программа записи будет перезапущена, а разговоры, если такие имели место быть на момент перезапуска, записаны не будут.

## 10.10 Выборочная запись

Существует возможность ограничить список номеров, для которых будет вестись запись разговоров. Выполнить это можно используя одну из стратегий фильтрации:

- черный список — записываются разговоры для всех номеров, **кроме** указанных в списке;
- белый список — записываются разговоры **только** для номеров указанных в списке.



Чтобы выбрать стратегию фильтрации номеров для записи, выполните следующие действия:

- 1) Подключитесь к устройству (см. п. 2.3.1.1).
- 2) Войдите в меню конфигурирования (см. п. 2.3.1.2)
- 3) Выберите пункт «**Прочие настройки**»
- 4) Выберите подпункт «**Выборочная запись**»
- 5) Выберите подпункт «**Выбрать стратегию фильтрации**»
- 6) Укажите соответствующий вариант

**Важно:** после выбора стратегии фильтрации номеров программа записи будет перезапущена, а разговоры, если такие имели место быть на момент перезапуска, записаны не будут.

Чтобы задать список номеров для выбранной стратегии фильтрации, выполните следующие действия:

- 1) Подключитесь к устройству (см. п. 2.3.1.1).
- 2) Войдите в меню конфигурирования (см. п. 2.3.1.2)
- 3) Выберите пункт «**Прочие настройки**»
- 4) Выберите подпункт «**Выборочная запись**»
- 5) Выберите подпункт «**Редактировать список**»
- 6) Выберите подпункт «**Добавить**» и введите номер абонента
- 7) Выберите подпункт «**Применить и Назад**» для завершения настройки. Результат настройки будет сохранен и применен только после выполнения этого действия.

**Важно:** после редактирования списка номеров программа записи будет перезапущена, а разговоры, если такие имели место быть на момент перезапуска, записаны не будут.

## 11 Техподдержка

В случае возникновения вопросов или проблем обращайтесь в техническую поддержку.

На сайте <http://sprecord.ru> в разделе «Контакты» есть адреса техподдержки. Либо контакты техподдержки можно найти в конфигурационном меню устройства:

- 1) Подключитесь к устройству (см. п. 2.3.1.1).
- 2) Войдите в меню конфигурирования (см. п. 2.3.1.2)
- 3) Выберите пункт «**Техподдержка**»
- 4) Выберите подпункт «**Контакты**»

Использование прочих пунктов конфигурационного меню в разделе «Техподдержка» не рекомендуется без соответствующих указаний сотрудников технической поддержки.

Службе технической поддержки могут понадобиться дополнительные сведения о работе устройства (логи), которые формирует само устройство. Их сбор можно провести следующими способами:

- при помощи специализированных программ доступа по FTP, скопировав директорию **logs/** в путь назначения на вашем компьютере.
- выполнив следующую команду:  
для Windows из командной строки:  
**pcsp -r user@настроенный\_IP\_адрес:voipresident/logs/ путь\_назначения**  
для Linux:  
**scp -r user@настроенный\_IP\_адрес:voipresident/logs/ путь\_назначения**  
При запросе пароля введите: **123456**

Полученную директорию добавьте в архив и отправьте по адресу техподдержки.

## Приложение 1. Структура каталогов

В таблице 3 указана структура каталогов при подключении к устройству по FTP. При подключении к устройству через **putty (ssh)**, эти каталоги находятся в директории **voipresident/**

<b>Каталог</b>	<b>Назначение</b>
configs	Директория конфигурационных файлов
keys	Директория файла с кодом активации и файла лицензии
logs	Директория логов и дампов (для техподдержки)
records	Директория записей разговоров
voices	Директория голосовых предупреждений

Таблица 3. Структура каталогов.