

## V5421B

ПОВОРОТНЫЕ ЗАСЛОНКИ  
 $P_n 16$ ;  $T_{max} = 130^\circ C$

## ТЕХНИЧЕСКОЕ ОПИСАНИЕ



## ОБЩИЕ СВЕДЕНИЯ

Вместе с приводами M6061 и M7061, поворотные заслонки серии V5421B подходят для регулирования теплоносителя в контурах систем отопления и охлаждения вместе с электрическими приводами M6061/M7061/M6422L1003. Приводы не входят в комплект поставки и заказываются отдельно.

## ОСОБЕННОСТИ

- Не требуются дополнительные принадлежности
- Простота и легкость монтажа
- Рабочий элемент расположен по центру и имеет линейную характеристику
- Широкий диапазон конструктивных размеров
- Для горячей воды с содержанием <50% гликоля
- Изменяемая линейность
- Стойкое к коррозии исполнение
- Совместимы с приводами:
  - M6061 для Ду 25-150 мм
  - M7061 для Ду 25-65 мм
  - M6422L1003 для Ду 200 мм

## ТЕХНИЧЕСКИЕ ХАРАКТЕРИСТИКИ

<b>Рабочая среда</b>	Вода с макс. 50% гликоля
<b>Номинальное давление</b>	$P_n 16$
<b>Температура воды</b>	-10...+130 °C
<b>Присоединение</b>	Межфланцевое
<b>Дополнительно</b>	Заслонки поставляются без ручки для ручного управления (со штоком под привод)

## МАТЕРИАЛЫ

<b>Корпус клапана</b>	Чугун GGG40
<b>Уплотнение</b>	EPDM-НТ
<b>Диск</b>	Чугун GGG40
<b>Шток</b>	Нерж. сталь 1.4028

## МОДЕЛИ ЗАСЛОНОК

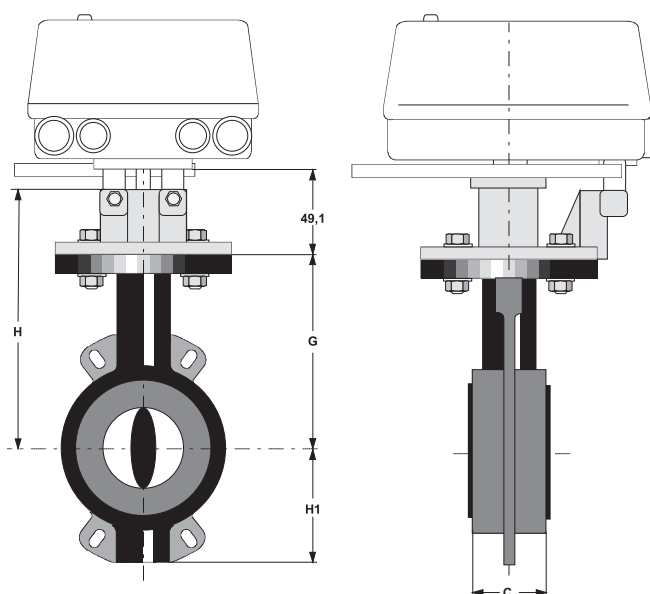
Модель заслонки	Ду, мм	$K_{VS}$ , м <sup>3</sup> /ч	$\Delta P_{max}$ , кПа	Номинальный момент, Нм
V5421B1009	25	52	1600	5
V5421B1017	32	52	1600	5
V5421B1025	40	120	1000	7
V5421B1033	50	189	1000	12
V5421B1041	65	311	1000	15
V5421B1058	80	433	1000	25
V5421B1066	100	745	800	40
V5421B1074	125	1219	600	40
V5421B1082	150	1805	400	40
V5421B1090	200	3093	300	40

## ПОДБОР ЭЛЕКТРОПРИВОДА

Момент	Управляющий сигнал	Эл. параметры (В, ВА)	Продолжит. цикла, мин	Модель привода
20 Нм	3-поз.	24; 3,5	1,6	<b>M6061A1021</b>
	3-поз.	230; 3,5	1,6	<b>M6061L1027</b>
	0/2...10В=	24; 2,4	3	<b>M7061E1020</b>
30 Нм	3-поз.	24; 3,5	2,3	<b>M6061A1039</b>
	3-поз.	230; 3,5	2,3	<b>M6061L1035</b>
40 Нм	3-поз.	24; 3,5	3,5	<b>M6061A1047</b>
	3-поз.	230; 3,5	3,5	<b>M6061L1043</b>
	3-поз.	230; 7	2,5	<b>M6422L1003*</b>

\* Привод для V5421B1090 (DN200)

## РАЗМЕРЫ



Модель	Ду, мм	H, мм	H1, мм	C, мм	G, мм	Вес нетто, кг
<b>V5421B1009</b>	25	125	52	30	150	2,5
<b>V5421B1017</b>	32	125	52	30	150	2,5
<b>V5421B1025</b>	40	130	60	33	155	2,5
<b>V5421B1033</b>	50	135	72	43	160	3,5
<b>V5421B1041</b>	65	150	82	46	175	4,1
<b>V5421B1058</b>	80	160	92	46	185	4,5
<b>V5421B1066</b>	100	180	102	52	205	6,0
<b>V5421B1074</b>	125	195	120	56	220	8,0
<b>V5421B1082</b>	150	210	133	56	235	9,1
<b>V5421B1090</b>	200	240	163	60	265	12,7