

GUARDPRO — линейка простого и эффективного оборудования, предназначенного для защиты зданий от потерь тепла через ворота.

Завесы GUARDPRO благодаря высокой эффективности и использованию модульной конструкции позволяют создавать воздушный барьер на проемах любых размеров, а также GUARDPRO может являться дополнительным источником тепла.



Активная система защиты

ПРЕИМУЩЕСТВА GUARD PRO

- Эффективная длина струи воздуха 7,5 м.
- Модульная система, основана на использовании завес 1,5 и 2 м.
- Вертикальный и горизонтальный монтаж.
- Класс защиты двигателя IP54 - возможность использования во влажных и сильно запыленных помещениях.



При вертикальном монтаже промышленных завес благодаря модульному монтажу водяной завесы (внизу) с холодной завесой (в верхней части) появляется возможность свести к минимуму затраты на тепловую энергию. Теплый воздух из нижней завесы, смешиваясь с воздухом из завесы, установленной сверху, будет иметь комфортный уровень температуры и создаст препятствие для холодного наружного воздуха.

Автоматика



Дверной выключатель DOORSTOP



Регулятор скорости SPEEDER (ARW)



Щит питания CONTROLBOX

ТЕХНИЧЕСКИЕ ПАРАМЕТРЫ		Водяная завеса		Завеса без нагревательного элемента		
		GUARDPRO 150W	GUARDPRO 200W	GUARDPRO 050C	GUARDPRO 150C	GUARDPRO 200C
Длина завесы	[м]	1,5	2	0,5	1,5	2
Максимальная высота установки	[м]	7,5	7,5	7,5	7,5	7,5
Мощность нагрева*	[кВт]	33	47	-	-	-
Максимальный расход воздуха	[м³/ч]	6500	9000	3250	6800	9200
Максимальное рабочее давление	[МПа]	1,6	1,6	-	-	-
Диаметры патрубков	["]	3/4	3/4	-	-	-
Напряжение электропитания	[В/Гц]	230/50	230/50	230/50	230/50	230/50
Мощность двигателя	[кВт]	0,5	0,75	0,25	0,5	0,75
Максимальное потребление тока	[А]	2,4	3,6	1,2	2,4	3,6
Масса оборудования с водой/без воды	[кг]	46/44	62/60	23	37	51
Уровень шума	ДБ (А)	58	60	56	58	60
Класс защиты IP	-	IP 54	IP 54	IP 54	IP 54	IP 54

* для воды 90/70 °С и температуры воздуха на входе 0 °С.

** Техническая информация для завес серии GUARDPRO WH с мощностью нагревателя до 80 кВт предоставляется по запросу.

GUARDPRO 150W	вода 60/40 °С					вода 70/50 °С					вода 90/70 °С					
	Расход воздуха 6500 м³/ч															
Характеристики теплоносителя																
Температура воздуха на входе	[°С]	0	5	10	15	20	0	5	10	15	20	0	5	10	15	20
Производительность	[кВт]	19,1	17,0	14,9	12,8	10,7	23,9	21,5	19,2	17,0	14,7	33,0	30,8	28,5	26,2	23,9
Температура воздуха на выходе	[°С]	8,8	12,7	16,7	20,6	24,5	10,5	14,5	18,6	22,6	26,5	14,3	18,2	22,2	26,2	30,2
Расход воды	[м³/ч]	0,7	0,7	0,7	0,4	0,4	1,1	0,7	0,7	0,7	0,7	1,4	0,7	0,7	0,7	0,7
Гидравлическое сопротивление	[кПа]	2,4	1,8	1,3	0,9	0,5	3,7	3,1	2,5	2,0	1,5	6,7	5,9	5,2	4,4	3,8

GUARDPRO 200W	вода 60/40 °С					вода 70/50 °С					вода 90/70 °С					
	Расход воздуха 9000 м³/ч															
Характеристики теплоносителя																
Температура воздуха на входе	[°С]	0	5	10	15	20	0	5	10	15	20	0	5	10	15	20
Производительность	[кВт]	29,1	25,5	22,1	18,9	15,8	35,1	31,8	28,6	25,4	22,3	47,0	43,4	39,9	36,5	33,2
Температура воздуха на выходе	[°С]	8,7	12,7	16,6	20,6	24,6	10,4	14,4	18,4	22,4	26,4	14,1	18,1	22,1	26,1	30,1
Расход воды	[м³/ч]	1,1	1,1	0,7	0,7	0,7	1,4	0,7	0,7	0,7	0,4	1,8	1,8	1,4	1,4	1,4
Гидравлическое сопротивление	[кПа]	5,6	4,4	6,1	2,5	1,7	8,5	7,1	5,8	4,7	3,7	15,0	13,0	12,0	9,9	8,5

* опционально: GUARD PRO 050C - 0,5 метра модуль без нагрева для проемов 2,5 метра



ДАЛЬНОСТЬ СТРУИ ВОЗДУХА



■ Автоматика GUARDPRO.



Регулятор скорости
ARW10.0, ARW14.0:
Количество ступеней регулирования: 5
Напряжение питания: 1x230В / 50 Гц
Выходное напряжение: 230В-170В-110 В
Допустимый выходной ток: 10 А, 14 А
Класс защиты IP: 54
Рабочая температура: 0 ... +40 °С
Подключение проводом: 3x2,5 мм²



Клапан с сервоприводом
(механизированный):
Диаметр патрубков: 3/4"
Рабочий режим: двухпозиционный
Макс. рабочее давление: 2,0 МПа
Макс. температура теплоносителя: 95 °С
Класс давления: PN10
Коэффициент потока kvs: 5,3 м³/ч
Напряжение питания: 230 В
Время закрытия/открытия: 8 сек. макс.
Обесточенное положение: закрыто
Класс защиты IP: 40
Подключение проводом: 2x0,75 мм²



Концевой выключатель:
Диапазон рабочих температур: -25...+70 °С
Рабочее напряжение: 24 В, 230 В, 400 В
Номинальный ток: 6 А
Класс защиты IP: 67
Подключение проводом: 1x1,5 мм²
NC - контакт нормально закрытый



Термостат от замораживания:
Количество макс. подключаемых агрегатов: 1
Напряжение питания: 16(4) А, АС 250 В
Допустимая нагрузка: 16(4) А
Диапазон установок: -5... + 15 °С
Точность регулирования: +/-1 °С
Класс защиты IP: 43
Рабочая температура: -25...+70 °С
Подключение проводом: 2x0,75...2,5 мм²



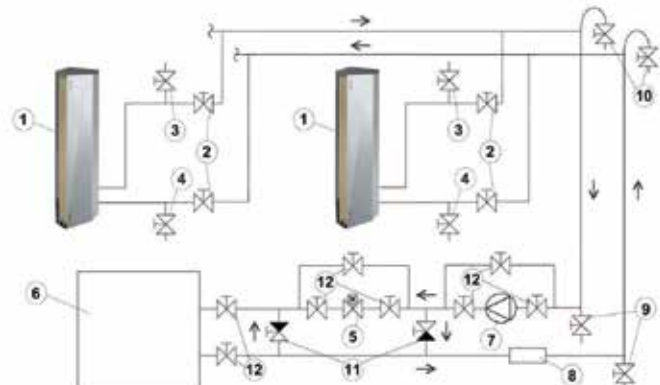
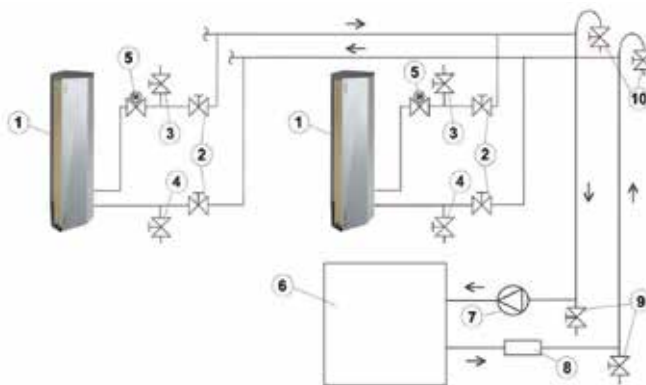
Щит питания Conrolbox S3
для GUARDPRO до (3 завес):
Автоматический выключатель 15 А
Класс защиты IP:65



Гибкие патрубки:
Длина: 300 мм, 1000 мм
Резьба: 3/4" (гайка-гайка)
Тип шланга: сифонный CS
Макс. рабочее давление: 0,8 МПа
Тип шланга: металлический в оплетке
Макс. рабочее давление: 1,6 МПа

■ Схема обвязки по воде (стандартная)

■ Схема обвязки по воде (полная)



1. Воздушная завеса GUARD PRO
2. Шаровой кран для отсечения теплообменника
3. Шаровой кран для выпуска воздуха из теплообменника
4. Шаровой кран для слива воды из теплообменника
5. Клапан с сервоприводом (на обратном трубопроводе)
6. Тепловая сеть
7. Циркуляционный насос
8. Фильтр грубой очистки
9. Шаровой кран для слива воды из магистрали
10. Шаровой кран для выпуска воздуха из магистрали
11. Перепускной клапан
12. Шаровой кран

■ Смесительные узлы

Без насоса (исполнение 3)



С насосом (исполнение 1)



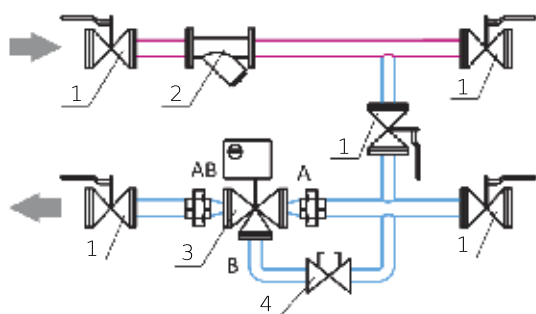
Модели без насоса (исполнение 3)	SUS20-4.0TS	SUS25-6.3 TS	SUS25-10.0TS	SUS32-16.0T5
Диаметр патрубков ["]	3/4	1	1	1 1/4
Макс. рабочее давление [МПа]	1	1	1	1
Макс. рабочая температура теплоносителя [°C]	130	130	130	130
Макс. расход теплоносителя [м³/ч]	4	6,3	10	16
kvs клапана [м³/ч]	4	6,3	10	16
Потребляемая мощность [ВА] / Питание привода [В]	2,5/ (230 В)			

Модели с насосом (исполнение 1)	SUS20-4.0TS	SUS25-6.3 TS	SUS25-10.0TS	SUS32-16.0T5
Диаметр патрубков ["]	3/4	1	1	1 1/4
Макс. рабочее давление [МПа]	1	1	1	1
Макс. рабочая температура теплоносителя [°C]	130	130	130	130
Макс. расход теплоносителя [м³/ч]	2	3	5	8
kvs клапана [м³/ч]	4	6,3	10	16
Тип насоса	25-40	25-60	25-80	32-80
Мощность насоса [Вт]	45 (1x220)	120 (1x220)	165 (1x220)	220 (1x220)
Потребляемая мощность [ВА] / Питание привода [В]	2,5/(230 В)			

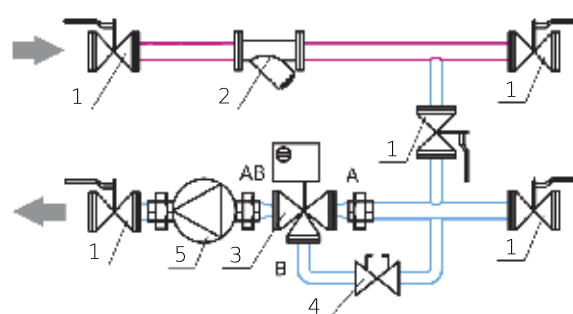
Модели специального исполнения: (исполнение 0)	SUS20-1.6TS	SUS20-2.5TS	SUS20-4.0T5	SUS25-6.3T5
Диаметр патрубков ["]	3/4	3/4	3/4	1
Макс. рабочее давление [МПа]	1	1	1	1
Макс. рабочая температура теплоносителя [°C]	130	130	130	130
Макс. расход теплоносителя [м³/ч]	1,6	2,5	4	6,3
kvs клапана [м³/ч]	1,6	2,5	4	6,3
Потребляемая мощность [ВА] / Питание привода [В]	2,5/(230 В)			

■ Схема обвязки по воде

Без насоса (исполнение 3)



С насосом (исполнение 1)

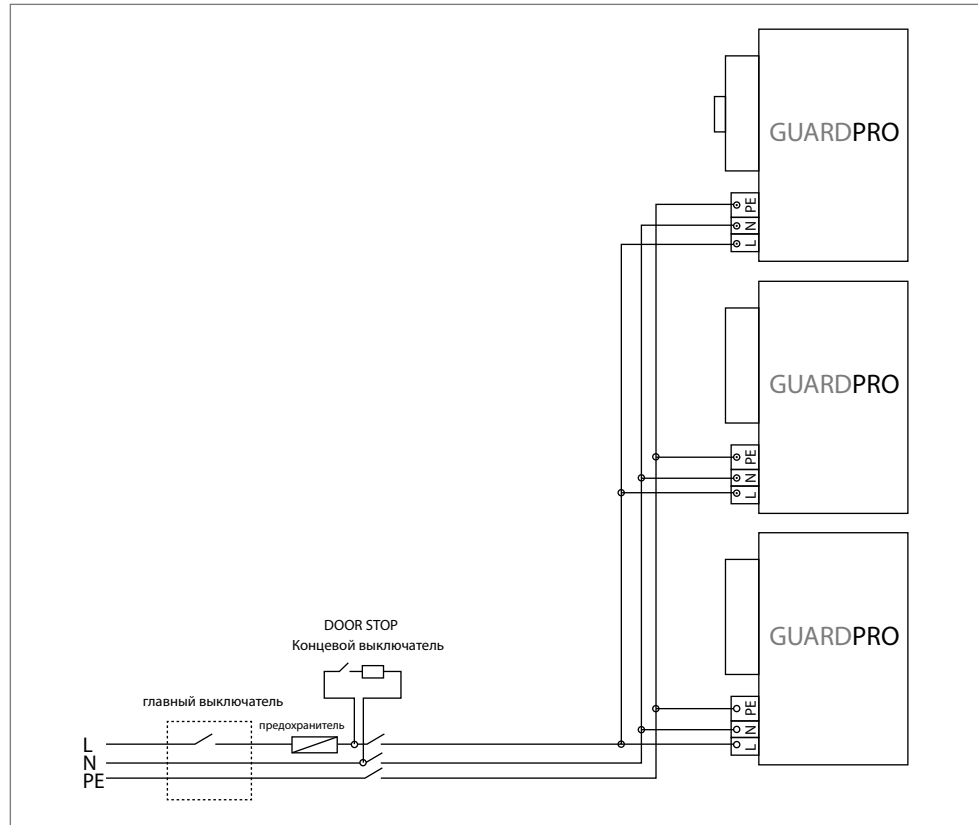


Без насоса (исполнение 0)



1. Шаровой кран
2. Фильтр
3. Клапан регулирующий с приводом
4. Клапан балансировочный
5. Насос

- Схема подключения занес GUARDPRO с помощью вводного автомата и концевого выключателя DOORSTOP.



- Схема занес GUARDPRO с использованием шкафа управления ControlBox S3 и регулятора скорости ARW 5, 7, 10, 14.

