

ИНКАПСУЛИРОВАННЫЕ РЕГУЛЯТОРЫ ОБОРОТОВ ВЕНТИЛЯТОРОВ

ARW



5-ти ступенчатые трансформаторные регуляторы ARW 10,0 предназначены для регулировки оборотов однофазных вентиляторных двигателей путем изменения напряжения.

Устанавливаются в промышленных вентиляционных и отопительных системах. Для пятиступенчатой настройки скорости вращения служит ручка, расположенная на панели корпуса. Оснащены независимым выключателем, сигнализирующим включение свечением. Цепь управления регулятора защищена предохранителем. Доступны во II классе изоляции. Степень защиты IP54.

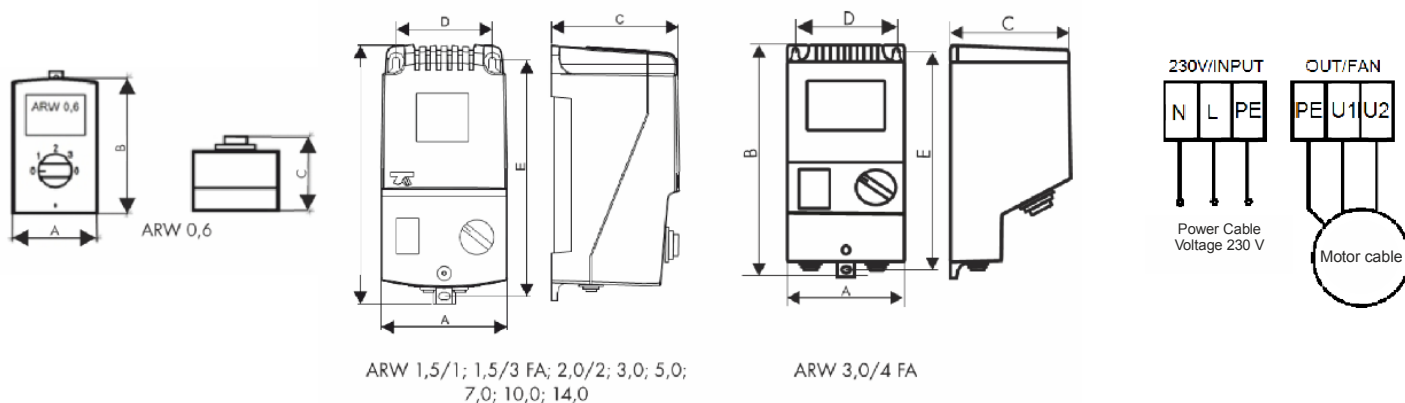


Максимальная температура окружающей среды 40 °С. Температурный класс изоляции В(130 °С). Исполнение в соответствии с EN 61558-2-13.

Диапазон токов на вторичной обмотке: 0,5 - 14 А

Напряжение на первичной обмотке: 230 В 50/60 Гц

Диапазон напряжений на вторичной обмотке: 5-ступенчатая регулировка



Тип	Ток [A]	U _{pri} [V]	Степени регулировки U _r [V] / I _r [A]				
			1	2	3	4	5
ARW 0,5	0,5	230	110/0,5	170/0,5	230/0,5	x	x
ARW 1,2/1	1,2	230	115/0,9	135/1,0	155/1,1	180/1,2	230/1,2
ARW 1,5	1,5	230	115/1,5	135/1,5	155/1,5	180/1,5	230/1,5
ARW 2,0/1 IP54	2	230	115/1,0	135/1,5	155/1,7	180/2,0	230/2,0
ARW 3,0 IP54	3	230	115/2,2	135/2,5	155/2,8	180/3,0	230/3,0
ARW 5,0	5	230	80/4,0	105/4,3	135/4,6	170/5,0	230/5,0
ARW 7,0	7	230	80/6,0	105/6,3	135/6,6	170/7,0	230/7,0
ARW 10,0	10	230	80/6,5	105/7,5	135/8,5	170/10,0	230/10
ARW 14,0	14	230	80/8,0	105/9,5	135/11	170/12,5	230/14

Тип	Размеры [mm]					Крепление	Масса [кг]
	A	B	C	D	E		
ARW 0,5	70	111	77	x	x	M4	0,7
ARW 1,2/1	77	138	71	128	128	M4	1,40
ARW 1,5	96	166	91	78	148	M4	1,50
ARW 2,0/1 IP54	96	166	91	78	148	M4	2,30
ARW 3,0 IP54	96	166	91	78	148	M4	2,50
ARW 5,0	145	210	145	100	155	M6	4,50
ARW 7,0	145	210	145	100	155	M6	5,50
ARW 10,0	147	277	155	113	255	M6	8,50
ARW 14,0	147	277	155	113	255	M6	10,50