

AVATAR

OWNER'S MANUAL

РУКОВОДСТВО ПОЛЬЗОВАТЕЛЯ

CBR-6.21L

BURAN SERIES

2-WAY COMPONENT SYSTEM



<http://avatar.audio>

1. Introduction.
2. Safety instructions.
3. Filtering, recommended amplifier settings.
4. Dimensions.
5. Box contents.
6. Specifications.
7. Warranty and maintenance info.
8. Information on disposal of the electrical and electronic equipment (for the European countries with separate waste collection).

APPROVED BY **JBDRA**   **EMMA** COMPETITORS
EMMA european mobile media association

1. INTRODUCTION

EN

Thank you for purchasing this Avatar product, which committed to the creation of extremely high-profile systems with no loss of sound quality.

To ensure proper use, please read through this manual before using this product. It is especially important that you read and observe CAUTION's in this manual. Please keep the manual in a safe and accessible place for future reference.

2. SAFETY INSTRUCTIONS

1. Fasten the audio system properly when installing it in the vehicle. If the component is disconnected during driving, it may cause serious damage to the passengers of the car or another vehicle.
2. Before installing the components, if possible store the product in the original package to avoid accidental damage to the product.
3. Be careful when installing and dismantling the acoustic systems! Do not let the components drop to avoid damage of its moving parts.
4. When working with tools follow safety rules.
5. Before the installation switch off the head unit and all other audio devices to avoid their damage.
6. Make sure that the location of the audio system does not hinder the proper operation of mechanical and electrical devices of the vehicle.
7. Do not install components in places exposed to water, excessive humidity, high or low temperature, dust or dirt. **ATTENTION!!!** The product may be operated at +5 to +40 °C. In case of moisture condensation, allow the product to dry.
8. When drilling or cutting out holes in the body of the car, make sure that there are no cables or any other important construction elements under a selected area or inside it.
9. When stretching the speaker cables make sure that they are not in contact with sharp edges or moving mechanical devices. Make sure that they are firmly fixed and protected over the entire length.
10. The diameter of the speaker cables must be selected in accordance with the length and applied power.
11. Never stretch the cables outside of the car and near the moving parts of the car. This can lead to destruction of the insulating layer, short circuit and fire.
12. To protect the cables use rubber gaskets if the wire passes through a hole in the plate, or other similar materials if it lies close to the parts exposed to heat.

CAUTION!!! High sound pressure can damage your health!

Please use the common sense when controlling volume!

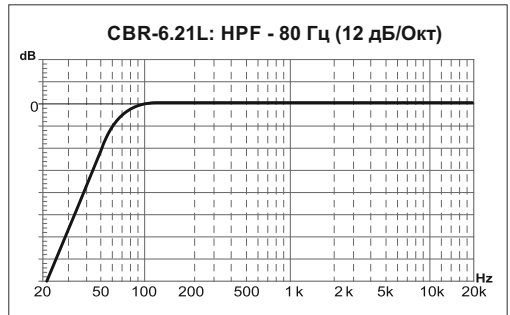
3. FILTERING, RECOMMENDED AMPLIFIER SETTINGS.

The correct choice of amplifier settings, filtering and enclosure largely influence on the lifespan of your audio system. You should select an amplifier with a nominal power, not exceeding the nominal power of the speakers. Proper coordination of the head unit (HU) and the amplifier will allow to get a clean, undistorted signal applied to the speakers to prevent overheating and voice coil damage. The recommended HU volume is not more than 80%, input sensitivity of the amplifier is 50%.

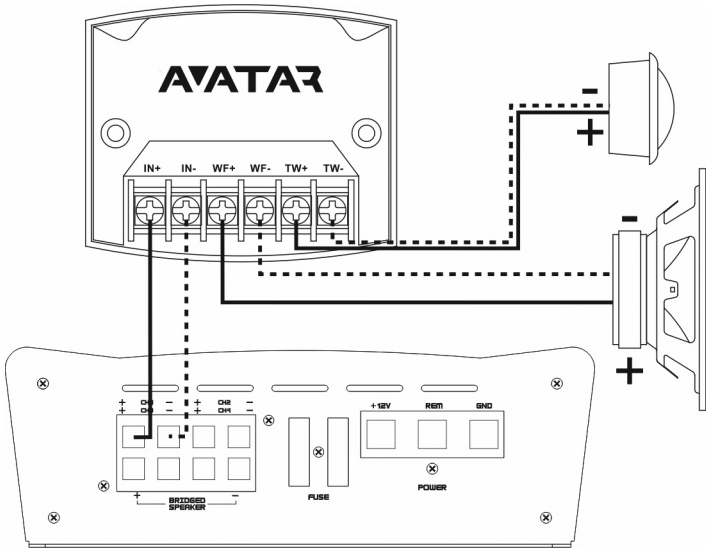
The recommended filter settings:

The high pass filter HPF (a Filter that cuts off all frequencies below the frequency setting of the filter) is about 80 Hz (12 dB/Oct)

Recommended amplifiers: AST-2.250, AST-4.250, AST-3004.



IN+ / IN- - amplifier connection wires.
 WF+ / WF- - woofers connection wires.
 TW+ / TW- - tweeter connection wires.



SELECTION OF THE DIAMETER OF SPEAKER CABLES

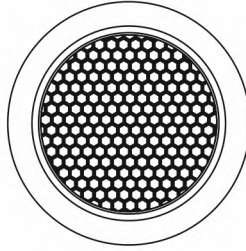
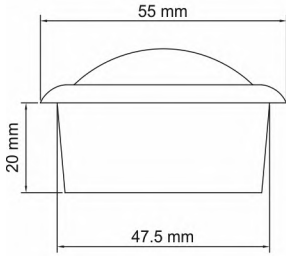
Use the table below to select the desired diameter based on the length and the power consumption.

Power consumption (W)	25 000								Size	
	20 000								A.W.G	mm ²
	15 000								5	16,8
	10 000								8	8,37
	8000								10	5,26
	6000								14	2,08
	4000									
	2000									
	1000									
500										
250										
100										
		0-1	1-2	2-3	3-4	4-5	5-6	6-7	7-8	
		Cable length (m)								

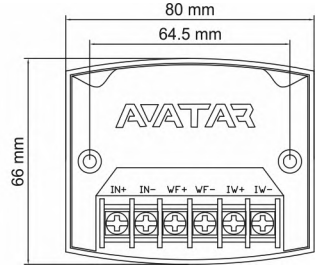
4. DIMENSIONS

EN

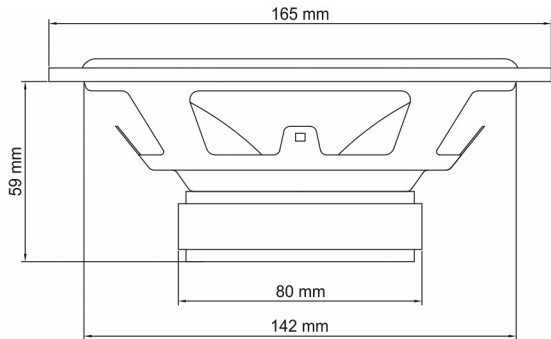
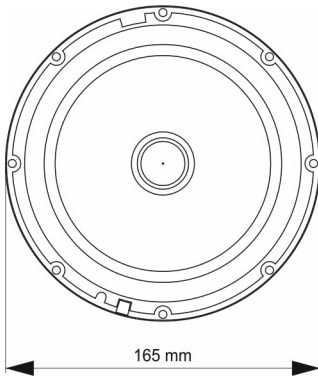
Tweeter



Crossover



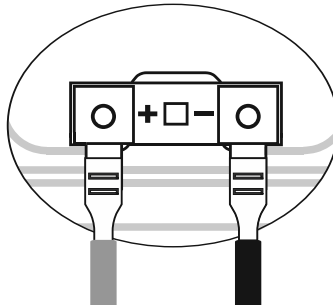
Woofers

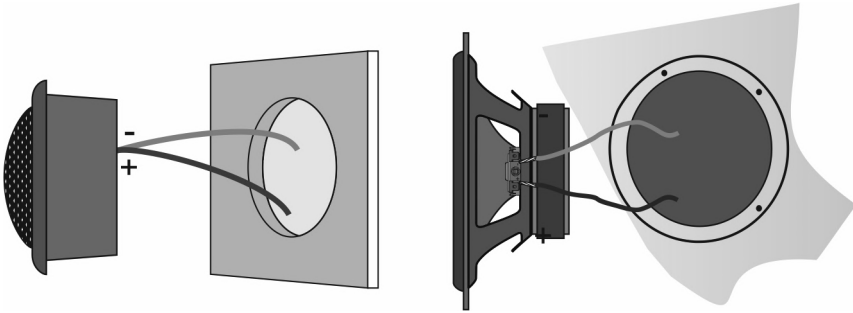


5. BOX CONTENTS

1. Woofer - 2 pcs.
2. Tweeter - 2 pcs.
3. Crossover - 2 pcs.
4. Speaker cable - 2 pcs.
5. Grill - 2 pcs
6. Mounting kit - 1 pcs.
7. Owner's manual - 1 pcs.
8. Warranty card - 1 pcs.

CONNECTION OF TERMINALS





6. SPECIFICATIONS

Model	CBR-6.21L	
Type	2-way component system	
Frequency response	40 - 20 000 Hz	
Component	Woofer	Tweeter
Size	6.5"	2"
Surround	Rubber	-
Cone / Diaphragm material	Pressed paper	Silk
Frame / Body	Steel	Plastic
Magnet type	Ferrite	Neodymium
Power RMS	100 W	40 W
Power MAX	200 W	60 W
Voice coil size	1.5"	1"
Voice coil wire	CCAW	CCAW
Impedance (Ohm)	4	4
Re (Ohm)	3.8	3.8
SPL (dB)	94	96
Xmax (mm)	8.5	-
Fs (Hz)	84	-
Vas (L)	3.4	-
Qts	0.69	-
BL	5.9	-

Avatar products are warranted, under normal functioning conditions, for the period of time as set by the laws in force, against defects concerning materials or their manufacturing. The warranty is valid from the date of purchase, certified by receipt. The warranty is not valid if:

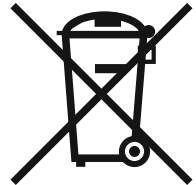
- the product is damaged by incidents, installations and/or improper use, or by any other causes not depending on materials or manufacturing defects;
- the product is modified or tampered with by unauthorised people;
- its serial number has been altered or removed.

While the product is under warranty, defective parts will be repaired or replaced at the manufacturer's discretion. The defective product, along with notification about it, must be returned to the dealer from which it was purchased together with the warranty certificate duly filled in, complete with the original packaging. If the product is no longer under warranty, it will be repaired at the current costs.

Avatar does not undertake any liability for damages due to transportation. Avatar does not take any responsibility for: costs or loss of profit due to the impossibility to use the product, other accidental or consequential costs, expenses or damages suffered by the customer. Warranty according to laws in force. For more information visit the Avatar website. The manufacturer reserves the right to change design and specification without prior notice.

8. INFORMATION ON ELECTRICAL AND ELECTRONIC EQUIPMENT WASTE (FOR THOSE EUROPEAN COUNTRIES WHICH ORGANIZE THE SEPARATE COLLECTION OF WASTE)

Products which are marked with a wheeled bin with an X through it can not be disposed of together with ordinary domestic waste. These electrical and electronic products must be recycled in proper facilities, capable of managing the disposal of these products and components. In order to know where and how to deliver these products to the nearest recycling/disposal site please contact your local municipal office. Recycling and disposing of waste in a proper way contributes to the protection of the environment and to prevent harmful effects on health.



1. Введение.
2. Меры предосторожности.
3. Рекомендуемые настройки усилителя, фильтрация.
4. Технические характеристики.
5. Размеры.
6. Комплектация.
7. Информация по гарантийному и сервисному обслуживанию продуктов Avatar.
8. Информация об утилизации электрического и электронного оборудования (для европейских стран, в которых организован отдельный сбор отходов).

Благодарим Вас за приобретение продукции компании Avatar! Мы стремимся к созданию чрезвычайно громких систем без потери качества звука.

Для обеспечения правильной эксплуатации оборудования внимательно прочитайте данное руководство перед использованием. Особенно важно, чтобы Вы соблюдали все меры предосторожности, указанные в данном руководстве. Пожалуйста, сохраните руководство в надежном и доступном месте.

2. МЕРЫ ПРЕДОСТОРОЖНОСТИ

1. Хорошо закрепляйте акустические системы (динамики) во время установки в автомобиле. Если компонент отсоединится во время езды, он может нанести серьезные повреждения пассажирам автомобиля или другим автомобилям.

2. Перед установкой компонентов, во избежание непреднамеренного повреждения, по возможности храните изделие в оригинальной упаковке до начала установки.

3. Будьте осторожны при установке или демонтаже акустических систем! Не допускайте падений компонентов, повреждения его подвижных частей.

4. При работе с инструментами соблюдайте технику безопасности.

5. Перед началом установки во избежание повреждений выключите головное устройство и все прочие устройства аудиосистемы.

6. Убедитесь в том, что выбранное Вами место установки компонента не нарушает нормальную работу механических и электрических устройств автомобиля.

7. Не устанавливайте компоненты там, где они могут подвергаться воздействию воды, излишней влажности, высокой или низкой температуры, пыли или грязи. **ВНИМАНИЕ!!!** Разрешается эксплуатация изделия при температуре от +5 до +40 С. В случае конденсации влаги, дайте изделию просохнуть.

8. При проведении слесарных работ, сверлений или резки металла автомобиля, убедитесь что под местом работ нет электропроводки, трубопроводов тормозной системы, бензопровода либо других элементов конструкции. Соблюдайте технику безопасности! Используйте защитные очки и перчатки.

9. Прокладывая акустические провода убедитесь в том, что они не находятся в контакте с острыми краями или движущимися механическими устройствами. Убедитесь в том, что они прочно закреплены и защищены по всей длине.

10. Сечение акустических проводов необходимо выбирать исходя из длины и подаваемой мощности.

11. Никогда не протягивайте провода снаружи автомобиля, и возле движущихся частей автомобиля. Это может привести к разрушению изоляционного слоя и короткому замыканию.

12. Для защиты проводов используйте резиновые прокладки (если провод идет через отверстие в пластине) или другие подобные материалы, если он проложен рядом с частями, подверженными нагреву.

Помните! Высокое звуковое давление может навредить вашему здоровью, поэтому руководствуйтесь здравым смыслом и практикуйте безопасный звук.

3. РЕКОМЕНДУЕМЫЕ НАСТРОЙКИ УСИЛИТЕЛЯ, ФИЛЬТРАЦИЯ

От правильного выбора усилителя, настроек, фильтрации и оформления во многом зависит срок службы Вашей акустики. Необходимо выбирать усилитель с номинальной мощностью, не превышающей номинальную мощность акустических систем. Правильное согласование головного устройства (ГУ) с усилителем позволит получить чистый, неискаженный сигнал, подаваемый на динамик, что предотвратит перегрев и выход из строя звуковой катушки. Рекомендуемый уровень громкости ГУ не более 80%, чувствительность усилителя 50%.

Рекомендуемые настройки фильтров:

Фильтр высоких частот **HPF (Фильтр, который обрезает все частоты ниже частоты установки фильтра) - 80 Гц (12 дБ/Окт)**

Рекомендуемые усилители: AST-2.250, AST-4.250, AST-3004.

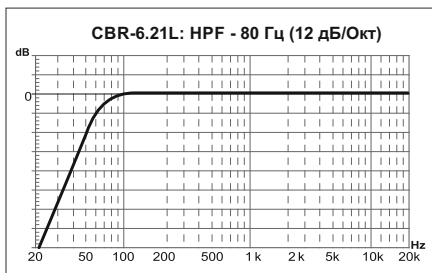
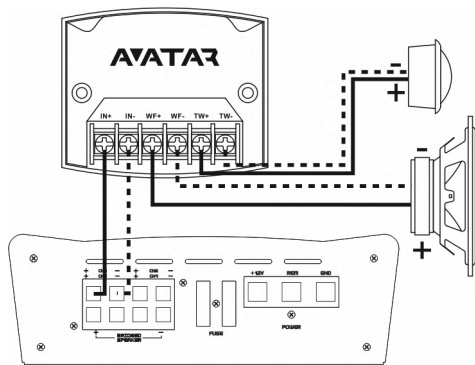


СХЕМА ПОДКЛЮЧЕНИЯ КРОССОВЕРА

IN+ / IN- - терминалы для подключения усилителя.

WF+ / WF- - терминалы для подключение СЧ/НЧ-динамика.

TW+ / TW- - терминалы для подключение ВЧ-динамика.

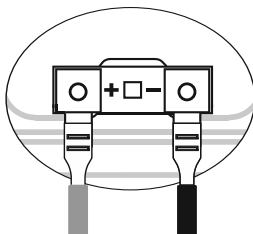


ВЫБОР СЕЧЕНИЯ АКУСТИЧЕСКИХ ПРОВОДОВ

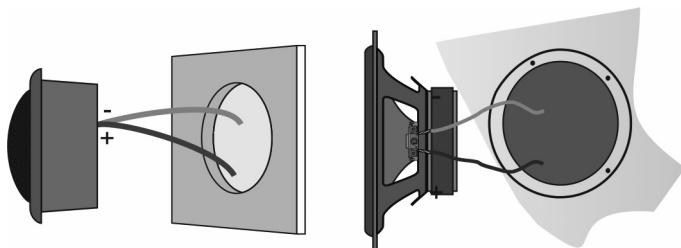
Используйте таблицу ниже, выберите нужное сечение исходя из длины и потребляемой мощности.

Потребляемая мощность (Вт)	25 000										Размер A.W.G мм ² 5 16,8 8 8,37 10 5,26 14 2,08
	20 000										
	15 000										
	10 000										
	8000										
	6000										
	4000										
	2000										
	1000										
	500										
250											
100											
		0-1	1-2	2-3	3-4	4-5	5-6	6-7	7-8		
		Длина кабеля (м)									

ПОДКЛЮЧЕНИЕ ТЕРМИНАЛОВ



МОНТАЖ



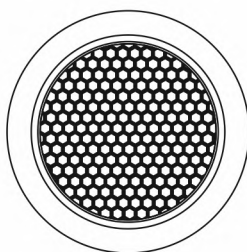
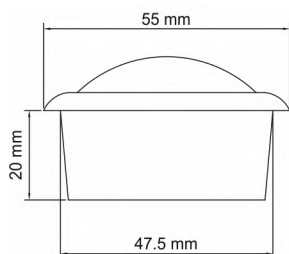
4. ТЕХНИЧЕСКИЕ ХАРАКТЕРИСТИКИ

RU

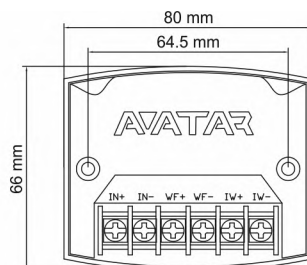
Модель	CBR-6.21L	
Тип	2-х полосная компонентная акустика	
Диапазон частот	40 - 20 000 Гц	
Компонент	СЧ/НЧ	ВЧ
Размер	6.5"	2"
Материал подвеса	Резина	-
Материал диффузора / мембраны	Прессованная целлюлоза	Шелк
Материал корзины / корпуса	Сталь	Пластик
Материал магнита	Феррит	Неодим
Мощность RMS	100 Вт	40 Вт
Мощность MAX	200 Вт	60 Вт
Диаметр звуковой катушки	1.5"	1"
Материал намотки катушки	Омедненный алюминий	
Impedance (Ом)	4	4
Re (Ом)	3.8	3.8
SPL (дБ)	94	96
Xmax (мм)	8.5	-
Fs (Гц)	84	-
Vas (Л)	3.4	-
Qts	0.69	-
BL	5.9	-

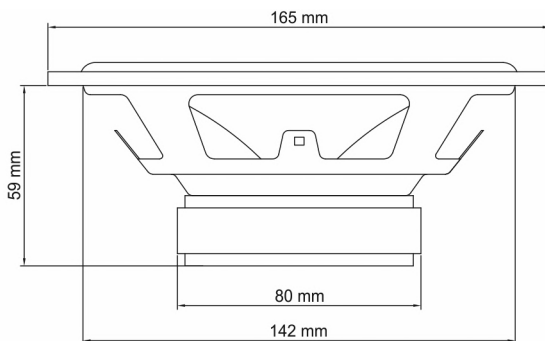
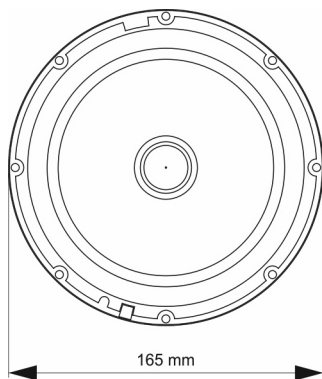
5. РАЗМЕРЫ

ВЧ динамик



Кроссовер





6. КОМПЛЕКТАЦИЯ

- | | |
|---------------------------------|-------------------------------------|
| 1. СЧ/НЧ динамик - 2 шт. | 5. Гриль - 2 шт. |
| 2. ВЧ-динамик - 2 шт. | 6. Установочный комплект АС - 1 шт. |
| 3. Кроссовер - 2 шт. | 7. Инструкция пользователя - 1 шт. |
| 4. Акустические провода - 2 шт. | 8. Гарантийный талон - 1 шт. |

7. ИНФОРМАЦИЯ ПО ГАРАНТИЙНОМУ И СЕРВИСНОМУ ОБСЛУЖИВАНИЮ ПРОДУКТОВ AVATAR

Для обеспечения правильной эксплуатации оборудования внимательно прочитайте данное руководство перед использованием. Особенно важно, чтобы Вы соблюдали все меры предосторожности, указанные в данном руководстве. Пожалуйста, сохраните руководство в надежном и доступном месте.

Для каждого продукта Avatar гарантируется отсутствие дефектов материалов и изготовления при нормальном использовании и обслуживании. Гарантия действительна с даты покупки, при наличии чека. Гарантия не действует в следующих случаях:

- продукт поврежден в результате небрежного обращения, и/или неправильного использования, или любым другим причинам, не зависящим от материалов или производственных дефектов;
- продукт был изменен или подделан посторонними людьми;
- его серийный номер был изменен или удален.

Пока продукт находится на гарантии, неисправные детали будут отремонтированы или заменены по усмотрению компании-изготовителя. Некачественный товар должен быть возвращен дилеру, у которого он был приобретен вместе с правильно заполненным гарантийным сертификатом, в полной комплектации включая заводскую упаковку. Если товар уже не на гарантии, он будет отремонтирован за счет покупателя.

Avatar не несет никакой ответственности за повреждения вследствие транспортировки. Avatar не несет ответственность за издержки или упущенную выгоду в связи с невозможностью использования продукта, другие случайные или косвенные расходы, затраты или ущерб, понесенные заказчиком. Гарантии имеют силу согласно действующего законодательства. Для получения дополнительной информации посетите сайт Avatar.

Производитель оставляет за собой право вносить изменения в конструкцию и спецификацию изделия без предварительного уведомления.

8. ИНФОРМАЦИЯ ОБ УТИЛИЗАЦИИ ЭЛЕКТРИЧЕСКОГО И ЭЛЕКТРОННОГО ОБОРУДОВАНИЯ (ДЛЯ ЕВРОПЕЙСКИХ СТРАН, В КОТОРЫХ ОРГАНИЗОВАН РАЗДЕЛЬНЫЙ СБОР ОТХОДОВ)

Продукты с маркировкой "перечеркнутый крест-накрест мусорный контейнер на колесах" не допускается выбрасывать вместе с обычными бытовыми отходами. Эти электрические и электронные продукты должны быть утилизированы в специальных приемных пунктах, оснащенных средствами повторной переработки таких продуктов и компонентов. Для получения информации о местоположении ближайшего приемного пункта утилизации/переработки отходов и правилах доставки отходов в этот пункт, пожалуйста, обратитесь в местное муниципальное управление. Повторная переработка и правильная утилизация отходов способствуют защите окружающей среды и предотвращают вредные воздействия на здоровье.

