



E-MARK

РУКОВОДСТВО
ПОЛЬЗОВАТЕЛЯ

www.sic-marking.com

Дата	Ред.
17/09/2014	0

СОДЕРЖАНИЕ

ПРЕЗЕНТАЦИЯ	5
УСТАНОВКА И ЗАПУСК	6
1. Распаковка	6
2. Установка	6
<i>Крепление</i>	6
<i>Зарядка аккумулятора</i>	6
<i>Соединения</i>	7
ИСПОЛЬЗОВАНИЕ АППАРАТА	9
Меры безопасности	9
Контроллер	12
Программное обеспечение	13
Аппарат для маркировки	13
<i>Расположение и фиксирование маркируемой детали</i>	13
<i>Регулировка аппарата</i>	12
<i>Запуск / Остановка маркировки</i>	15
ТЕХНИЧЕСКОЕ ОБСЛУЖИВАНИЕ	16
Введение	16
Послепродажное обслуживание	16
Профилактическое техническое обслуживание	16
Устранение неисправностей	17
ПРИЛОЖЕНИЯ	21
Ударный модуль	21
E-MARK	22

ПРЕЗЕНТАЦИЯ

Благодарим вас за выбор ударно-точечной системы производства SIC MARKING (которая также носит название «микроударной» маркировки) для ваших решений по маркировке изделий.

Системы производства SIC MARKING позволяют повысить возможность отслеживания ваших изделий и в то же время соответствуют промышленным стандартам.

Мы рады приветствовать вас в качестве пользователя наших систем.

В настоящем руководстве содержатся инструкции по установке и эксплуатации маркировочных установок ударно-точечного типа. Перед тем как устанавливать систему, рекомендуется внимательно прочитать настоящее руководство.

Пожалуйста, обращайтесь в нашу техническую службу за дополнительной информацией.

УСТАНОВКА И ЗАПУСК

1. РАСПАКОВКА

Система отправляется заказчику в соответствующей упаковке, которую необходимо сохранить на случай возврата.

Из отдельных упаковок следует осторожно извлечь составные компоненты системы (контроллер, ручной пульт управления, возможные дополнительные комплектующие и т.д.).

2. УСТАНОВКА

Крепление

Фиксация не требуется: E-MARK является переносной системой, разработанная таким образом, чтобы удерживать ее вручную

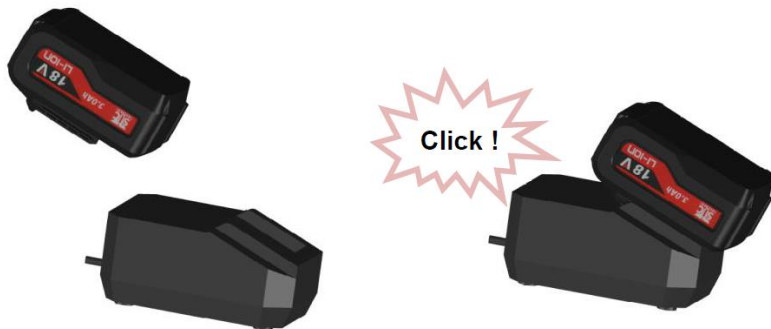
Примечание: Данный портативный аппарат предназначен для функционирования в любом положении (вертикальном, горизонтальном, с иглой направленной вниз или вверх.)

Зарядка аккумулятора

Аккумуляторы поставляются с 50% уровнем заряда. Перед использованием необходимо выполнить полную зарядку аккумуляторов при помощи специального зарядного устройства компании SIC MARKING.

Для зарядки аккумулятора необходимо выполнить следующее:

По направляющим задвинуть аккумулятор в зарядное устройство до его полной блокировки. Подключить устройство к сети.



Для отключения аккумулятора от зарядного устройства: необходимо нажать на красную кнопку и сдвинуть аккумулятор вверх.

Непрерывно горящий красный индикатор означает нормальную зарядку аккумулятора.

Непрерывно горящий зеленый индикатор означает, что аккумулятор заряжен полностью.

Для сохранения эффективности аккумулятора его необходимо извлекать сразу после завершения зарядки.

Срок службы аккумулятора составляет приблизительно 300 циклов заряд/разряд.

Соединения

Устройство E-MARK поставляется полностью собранным. Кабельные подключения не требуются.

Для работы системы необходимо установить и зафиксировать аккумулятор в рукоятку устройства E-MARK.





Для отключения аккумулятора необходимо его разблокировать, нажав на красную кнопку, после чего сдвинуть его с рукоятки.





Примечание: Для получения более подробной информации об электрических соединениях необходимо изучить руководство по эксплуатации контроллера.


ИСПОЛЬЗОВАНИЕ АППАРАТА ДЛЯ МАРКИРОВКИ

МЕРЫ БЕЗОПАСНОСТИ

Сохраните данную документацию и внимательно изучить все представленные далее предупреждения

	<p>Правильная утилизация. Запрещается сжигать аккумулятор: Риск взрыва. Только для стран ЕС: Неисправные или отработанные аккумуляторы должны быть утилизированы отдельно.</p>
	<p>Перед началом использования данной системы маркировки необходимо внимательно ознакомиться со всеми предостережениями об опасности и всеми инструкциями. Невыполнение представленных далее предупреждений и инструкций может привести к поражению электротоком, пожару и/или серьезным травмам.</p>

	<p>Риск поражения током: Запрещается эксплуатировать или помещать аппарат под дождь или иные токопроводящие жидкости или брызги.</p>
	<p>Длительная работа может привести к повышению температуры системы до 100°C и выше. Это может привести к выходу из строя соленоида.</p>
	<p>Рекомендуется использовать защитные очки.</p>
	<p>Во время работы рекомендуется использовать шумоподавляющую каску. Уровень шума: 76 дБ при обработке стальной детали на средней скорости.</p>

	<p>Запрещается включать систему для маркировки без обрабатываемой детали, т.к. это может привести к выходу из строя маркирующей головки.</p>
---	--

Эксплуатация и обслуживание аккумулятора

	<p>Запрещается разбирать, открывать или разбивать корпус аккумулятора.</p>
	<p>Запрещается нагревать аккумулятор. Необходимо избегать воздействия прямых солнечных лучей: Риск пожара или взрыва.</p>
	<p>Не допускать короткого замыкания аккумулятора. Запрещается хранить аккумулятор в коробке или ящике, где может произойти короткое замыкание или где хранится токопроводящий материал. Риск пожара или взрыва.</p>
	<p>Не подвергать аккумулятор механическим ударам.</p>
	<p>В случае протечки в аккумуляторном элементе необходимо не допустить контакта жидкости с кожей или глазами. В случае случайного контакта необходимо промыть пострадавшее место большим количеством воды и обратиться за медицинской помощью.</p>
	<p>Зарядку аккумулятора можно выполнять только при помощи специального зарядного устройства, поставляемого компанией SIC MARKING. Риск разрушения, пожара или повреждения электротокком.</p>
	<p>В маркиратор E-MARK разрешается установка только аккумуляторов, поставляемых компанией SIC MARKING. Несоблюдение требования может привести к риску пожара или повреждения электротокком.</p>
	<p>Аккумулятор SIC MARKING может использоваться только для маркиратора E-MARK.</p>

	Контакты аккумулятора должны всегда быть чистыми и сухими.
	Запрещается оставлять аккумулятор в зарядном устройстве после полного заряда аккумулятора. Риск перегрева и пожара.
	При длительном хранении рекомендуется сохранять 50% уровень заряда аккумулятора для оптимального срока службы. (Проверку можно выполнить при помощи индикатора заряда аккумулятора E-MARK). Постепенная разрядка аккумулятора во время длительного хранения – нормальный процесс, при длительном хранении следует выполнять периодическую подзарядку аккумулятора.
	Очень низкий уровень заряда аккумулятора (например: Длительное хранение при полностью разряженном аккумуляторе) может значительно снизить емкость аккумулятора.
	Зарядку аккумулятора необходимо производить при температуре окружающей среды 10°C - 40°C.
	Для оптимальной эффективности рекомендуется поддерживать рабочую температуру в диапазоне от 15°C до 30°C.
	Аккумулятор SIC MARKING оборудован специальным устройством защиты от перегрева. В случае неисправности, при перегреве аккумулятора во время работы необходимо отключить аккумулятор и прекратить работу: Риск пожара или взрыва.
	При необходимости длительного хранения устройства E-MARK, необходимо вынуть аккумулятор из маркиатора E-MARK. Рекомендуется хранить новые аккумуляторы в оригинальной упаковке SIC MARKING при температуре от 10°C до 30°C.
	Аккумуляторы являются потенциально опасными объектами для транспортировки, и являются предметом специальных положений по транспортировке. Перед перевозкой новых или неисправных деталей необходимо ознакомиться с требованиями по транспортировке у своего перевозчика.

КОНТРОЛЛЕР

См. руководство по эксплуатации контроллера

ПРОГРАММНОЕ ОБЕСПЕЧЕНИЕ

См. руководство по программному обеспечению

АППАРАТ ДЛЯ МАРКИРОВКИ

Расположение и фиксирование маркируемой детали

Несмотря на то, что маркираторы ударно-точечного типа компании SIC не требуют большого усилия для фиксации, деталь необходимо зафиксировать в неподвижном состоянии для достижения оптимального качества маркировки.

В зависимости от поверхности и условий маркировки система фиксации может сильно отличаться: начиная от простого ручного крепления маркируемой детали к металлическому угольнику (кронштейну) до систем с механической, магнитной или пневматической фиксацией детали.

В ручных портативных аппаратах для фиксации применяется универсальная рамка противоскольжения. Рамку следует приложить к маркируемой поверхности и удерживать аппарат во время маркировки вручную.

Маркируемая поверхность детали должна быть расположена параллельно перемещению иглы.

В случае портативных машин, если постоянно используется один и тот же тип маркируемой поверхности, рекомендуется изготовить

специализированную крепежную оснастку, чтобы постоянно обеспечивалось одно и то же положение детали.

Регулировка аппарата

Качество маркировки сильно зависит от маркируемой детали; гладкая и ровная поверхность маркируется намного лучше, чем необработанная и неровная поверхность.

Как правило, необходимо устанавливать силу удара в зависимости от высоты символа. Чем меньше размер символа, тем меньшее усилие необходимо приложить для достижения хорошей читаемости. С помощью программного обеспечения можно также выбирать размеры букв для маркировочной матрицы.

Для достижения хорошего качества маркировки очень важно отрегулировать силу удара и расстояние между маркирующей головкой и маркируемой поверхностью. При использовании портативной системы для маркировки расстояние между иглой и деталью можно изменять при помощи регулировки положения передней панели.

Для справки ниже приводятся рекомендуемые значения расстояния между иглой и маркируемой поверхностью в зависимости от силы удара:

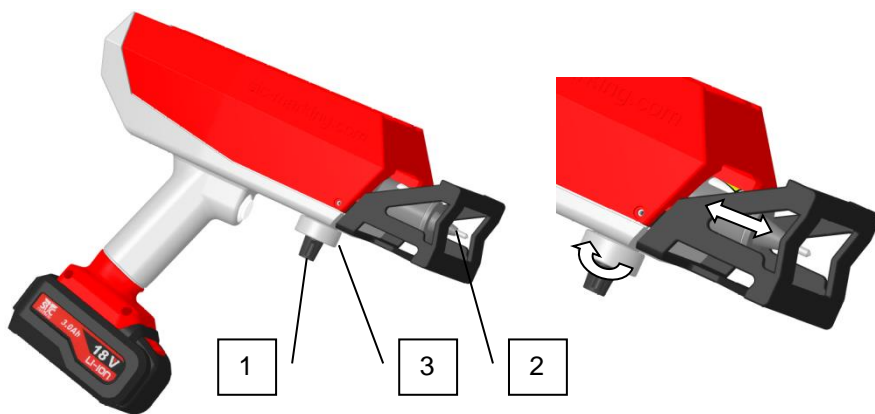
Сила удара	1	2	3	4	5	6	7	8	9
Минимальное расстояние	0.5	0.5	0.5	1	1	2	3	5	6
Максимальное расстояние	1	2	3	5	6	7	9	9	9

Максимальное расстояние между иглой и маркируемой деталью: 9 мм

Перед тем как наносить маркировку на новую деталь, рекомендуется произвести пробные маркировки.

Настройку расстояния между иглой и поверхностью детали выполняют следующим образом:

- a. Ослабить крыльчатую гайку на пол-оборота (1).
- b. Передвинуть узел иглы на требуемое расстояние (2) при помощи регулировочного кольца (3).
- c. Затянуть крыльчатую гайку (1) для блокировки кольца и узла иглы.



Запуск / Остановка маркировки

- Нажать и удерживать кнопку «ON» («Вкл.») на контроллере в течение 2 секунд (до появления окна SIC MARKING).
- Установить контроллер в режим маркировки (для более подробной информации см. руководство по эксплуатации контроллера)
- Установить обрабатываемую деталь
- Для начала маркировки нажать и отпустить кнопку запуска на рукоятке портативного маркиратора
- Для прерывания процесса маркировки нажать и удерживать кнопку запуска на рукоятке маркиратора дольше 2 секунд. Для возврата иглы в начальное положение нажать и отпустить кнопку запуска.

ТЕХНИЧЕСКОЕ ОБСЛУЖИВАНИЕ

ВВЕДЕНИЕ

Данное ударно-точечное маркировочное оборудование разработано и создано специально для наших клиентов, которым необходим маркиратор, обладающий:

- производительностью;
- прочностью;
- надежностью;
- эргономичностью.

Система очень проста в обслуживании. При соблюдении профилактических рекомендаций по обслуживанию *увеличивается продолжительность ее безотказной работы.*

Тем не менее, если возникнет какая-либо проблема, пожалуйста, см. настоящее руководство, которое поможет устранить проблему.

ПОСЛЕПРОДАЖНОЕ ОБСЛУЖИВАНИЕ

Компания SIC MARKING и ее дистрибьюторы (см. подробную информацию на последней странице) предлагает следующие услуги:

✓ ***Консультации по телефону.***

Пожалуйста, свяжитесь с нами по телефону при возникновении проблем или неполадок.

✓ ***Техническая поддержка на месте эксплуатации.***

Мы можем обеспечить установку и наладку оборудования на месте эксплуатации, а также ее ремонт и обучение обслуживающего персонала.

✓ **Контракт на техническое обслуживание.**

При наличии такого контракта мы осуществляем регулярное техническое обслуживание вашего маркировочного оборудования.

ПРОФИЛАКТИЧЕСКОЕ ТЕХНИЧЕСКОЕ ОБСЛУЖИВАНИЕ

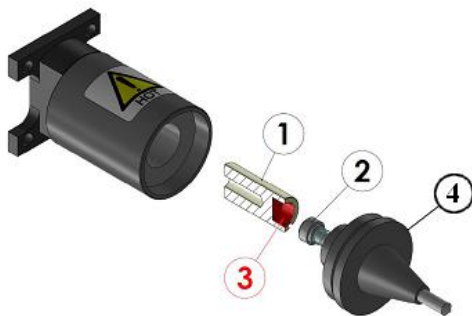
Для поддержания оборудования в хорошем рабочем состоянии, необходимо:

- Регулярно **чистить** направляющую иглы и ударный модуль;
- **Избегать** загрязнения пылью и попадания абразивных частиц на направляющие и элементы привода.

Как очистить направляющую иглы и ударный модуль

- Отключить маркировочное оборудование от сети электропитания.
- Отвернуть направляющую иглы 4.
- Снять иглу 2, пружину и сердечник 1.
- Очистить все части, удалить смазку.
- **Смазать иглу и направляющую, используя исключительно масло кат. № 4 300 481.**
- Собрать иглу, пружину, сердечник и **вручную** закрутить направляющую иглы.

Примечание: При сборке необходимо проследить, чтобы сердечник 1 был вставлен в правильном положении.



УСТРАНЕНИЕ НЕИСПРАВНОСТЕЙ

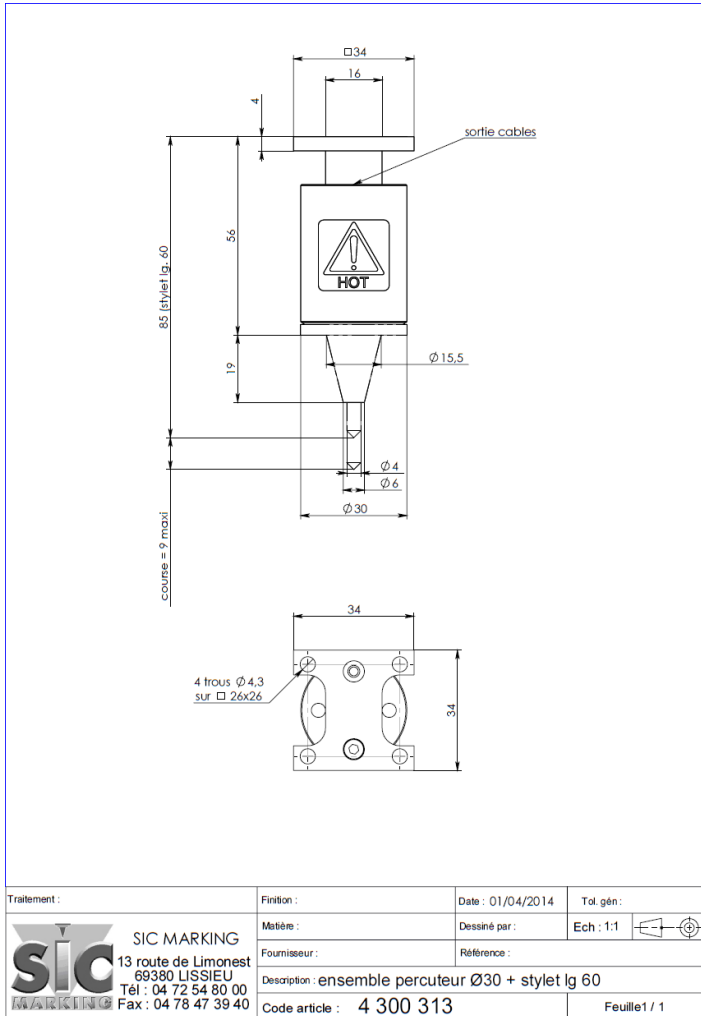
Проблема	Проверка	Решение
Узел иглы не перемещается по осям X и Y.	<p>Убедиться в том, что:</p> <ul style="list-style-type: none"> – Контроллер включен. – Маркировочная программа загружена, и контроллер установлен в режим маркировки (см. руководство по программному обеспечению). – При включенном аппарате отсутствуют препятствия для перемещения по осям X и Y 	<ul style="list-style-type: none"> – См. руководство по контроллеру – Загрузить программу и установить аппарат в режим маркировки. – Устранить все препятствия или очистить направляющие и элементы механизмов привода.
Маркировочная головка не возвращается назад перед тем, как производить маркировку.	<p>Убедиться в том, что:</p> <ul style="list-style-type: none"> – Кабели датчиков правильно подключены и находятся в хорошем рабочем состоянии – Датчики начального положения работают надлежащим образом 	<ul style="list-style-type: none"> – Вновь подключить кабели датчиков или заменить поврежденные кабели – Заменить датчики
Ударный модуль перемещается по осям X,Y, но игла не движется	<p>Убедиться в том, что:</p> <ul style="list-style-type: none"> – Отсутствуют препятствия для перемещения иглы – Соленоид находится в хорошем рабочем состоянии (отсутствует перегрев, короткое замыкание и т.д.) 	<ul style="list-style-type: none"> – Разобрать аппарат, очистить его, смазать маслом, которое входит в поставленный комплект для технического обслуживания (см. сборочный чертеж в приложении) – Заменить соленоид
Плохое качество маркировки: - Геометрические	<p>Убедиться в том, что:</p> <ul style="list-style-type: none"> – Маркируемая деталь надежно закреплена на протяжении всего процесса 	<ul style="list-style-type: none"> – Повторить маркировку после того, как отрегулировано крепление детали и/или

искажения в маркировке	маркировки, и аппарат надежно зафиксирован – Скорость маркировки не слишком высока сравнительно с маркировкой, которую необходимо выполнить (размер) – Нет люфтов при движении по осям X,Y	надлежащим образом закреплен сам аппарат – Снизить скорость маркировки – Связаться с центром послепродажного обслуживания
- Маркировочные точки наносятся неравномерно	– Расстояние между иглой и поверхностью выставлено правильно – Направляющая иглы находится в хорошем рабочем состоянии – Игла может нормально перемещаться – Нет люфта между иглой и направляющей иглы	– Отрегулировать расстояние (см. настоящее руководство) – Заменить иглу – Очистить направляющую иглы и иглу – Заменить направляющую иглы

Если принятые меры не помогли, пожалуйста, свяжитесь с центром послегарантийного обслуживания.

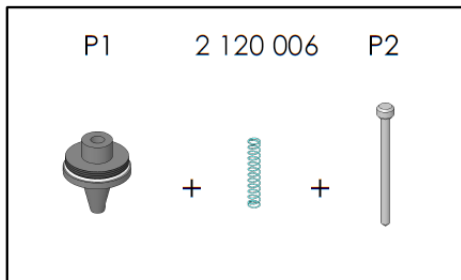
ПРИЛОЖЕНИЯ

УДАРНЫЙ МОДУЛЬ





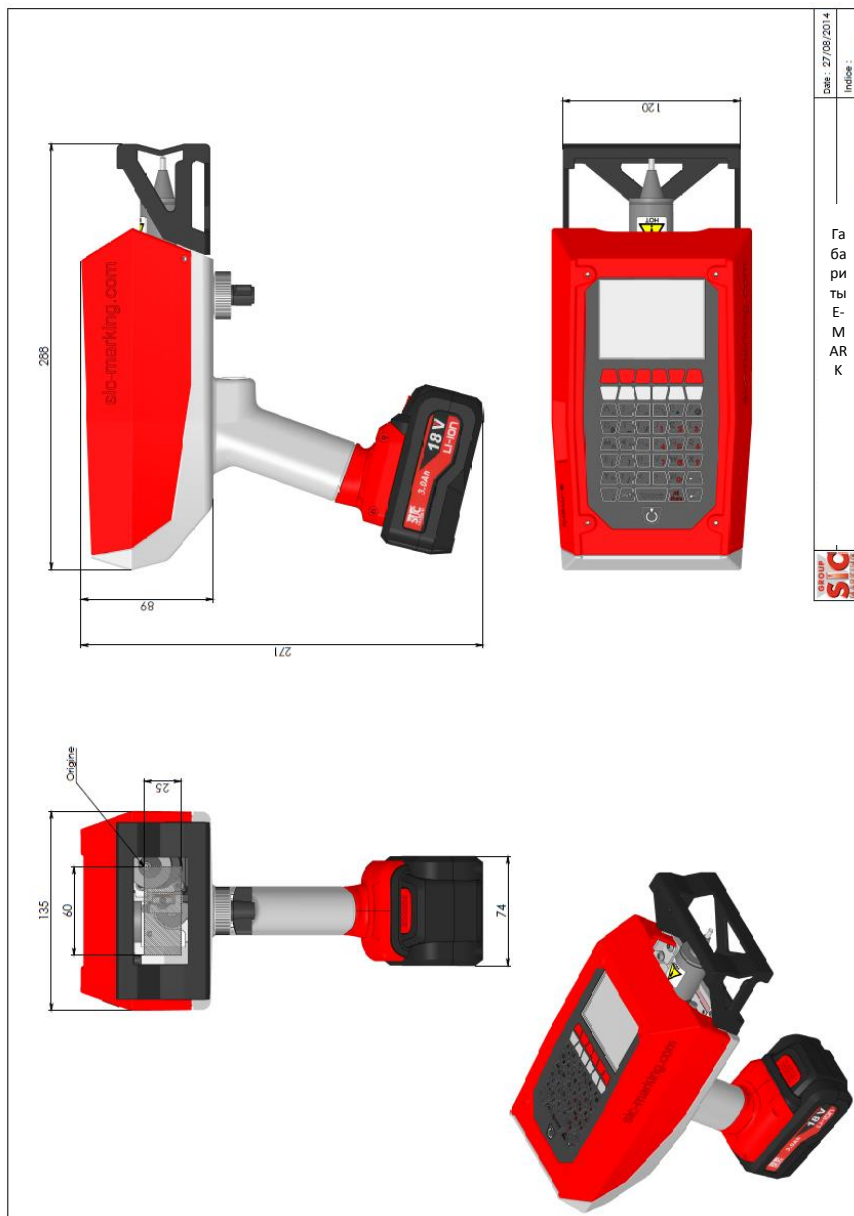
3 200 009



4 100 4XX

4 100 4XX (= P1 + 2 120 006 + P2)	P1	P2			
		code	lg	angle	type
4 100 426	1 120 046	1 120 012	60	90	
4 100 427		1 120 057	60	90	aéro
4 100 428		1 120 109	60	120	
4 100 429		1 120 054	60	120	aéro

E-MARK



Date : 27/08/2014
Index :

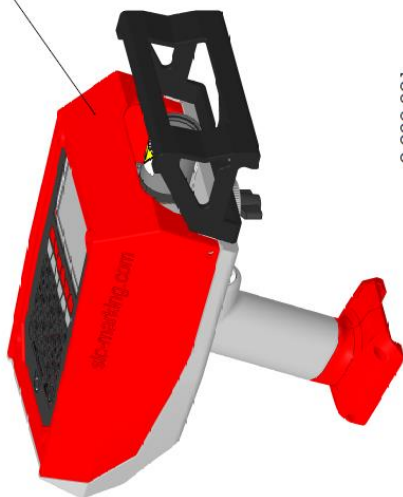
Га
ба
ри
ты
Е-
M
AR
K



Toute reproduction sans autorisation est formellement interdite.

4 100 426	CFG L60 90° G9
4 100 427	CFG L60 90° AERO G9
4 100 428	CFG L60 120° G9
4 100 429	CFG L60 120° AERO G9

4 200 041



5 100 072



2 230 321



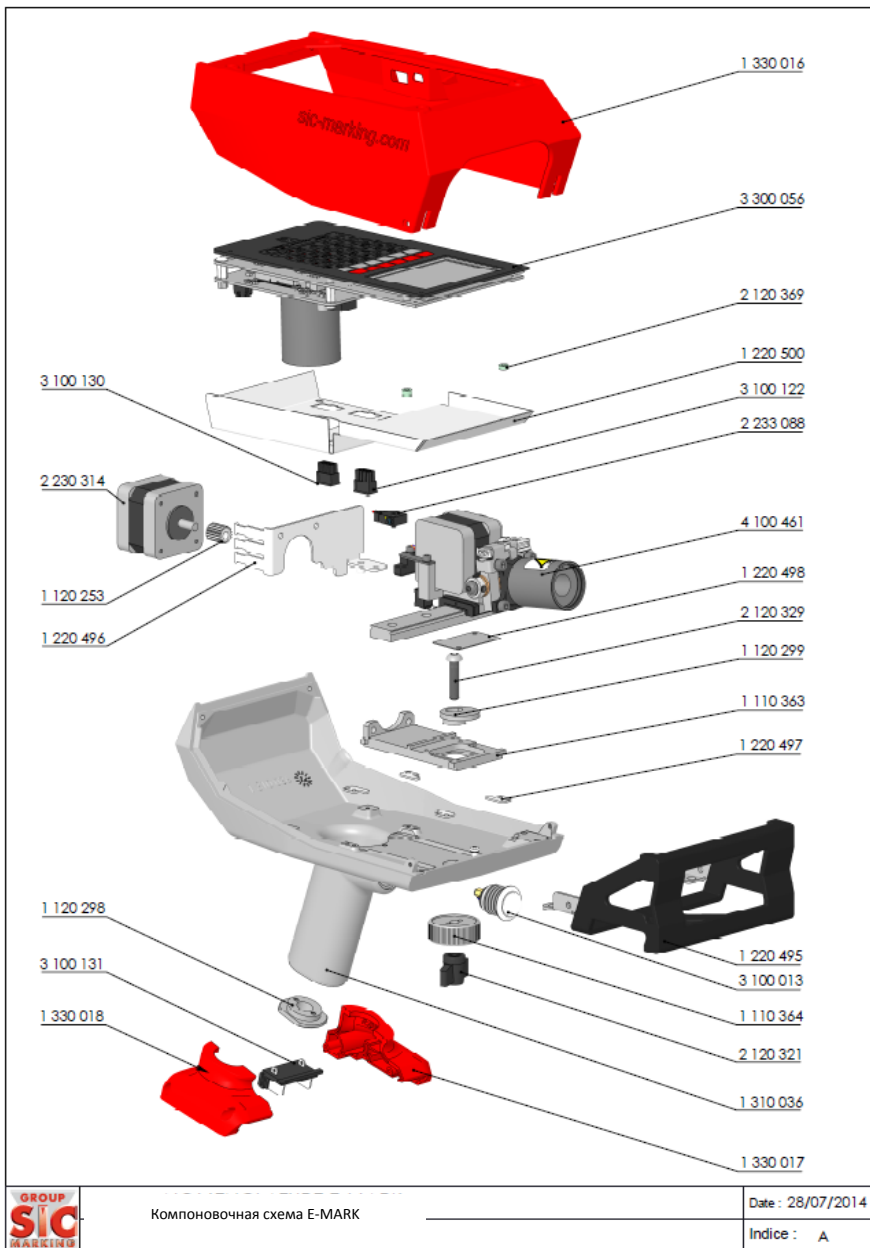
2 230 322

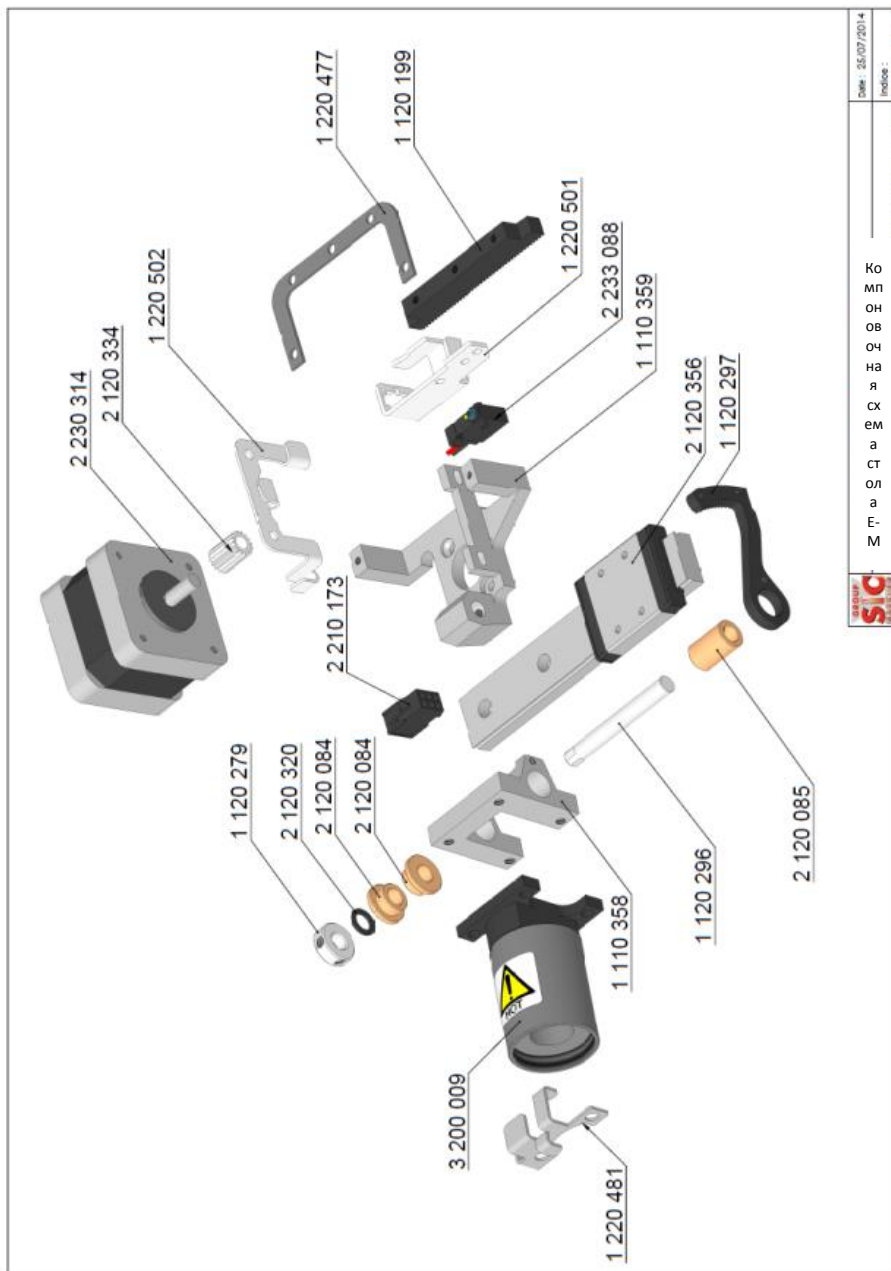


E
M
A
R
K

Date: 26/07/2014
Index: _____

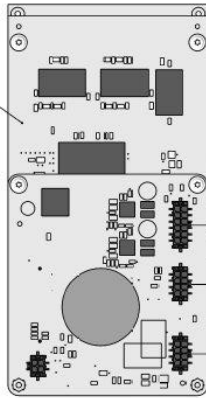
Dr. Ing. h.c. h.-P. Bosch GmbH, Postfach 101561, D-70451 Stuttgart, Germany





2 210 026	2 233 088	2 230 314
1	красный	красный
2	желтый	желтый
3	оранжевый	оранжевый
4	черный	черный
5	красный	красный
6	черный	черный

3 300 056



2 210 026



2 210 173	2 233 088	2 230 314
1		красный
2		желтый
3		оранжевый
4		черный
5	красный	красный
6	черный	черный

2 233 088

2 230 314



2 230 314

2 233 088



2 210 018	3 100 013
1	черный
2	черный

3 200 009

3 100 013



3 100 131

2 230 301	3 100 131
1	красный
2	черный

2 230 301

3 100 131



3 100 131



13 route de L'Imonest
69380 L'LESSEU
Tel : 04 72 54 80 00
Fax : 04 78 47 39 40

Электр
оскем
а
MARK

Index : A

Feuille : 1 / 1

DECLARATION «CE» DE CONFORMITE
EUROPEAN COMMUNITY «CE» COMPLIANCE STATEMENT

Le constructeur soussigné :
The undersigned manufacturer :



13 route de Limonest
ZAC de la Braille
69380 LISSIEU
FRANCE

Déclare que la machine de marquage neuve décrite par les éléments ci-après :
Declares that the new marking machine, described by the following details :

* *Machine de marquage type e-mark (e1b-p63) - Marking machine, e-mark (e1b-p63) type*

est conforme aux directives européennes :
complies with the European directives :

- ☞ 2006/42/CEE (machine)
- ☞ 2004/108/CEE (compatibilité électromagnétique). – *(electromagnetic compatibility)*
- ☞ 2006/95/CEE en remplacement de la directive 73/23/CEE modifiée (basse tension). – *(low voltage) replacing the 73/23/EEC directive that has been modified*
- ☞ 2006/66/CEE modifiée par 2013/56/UE (piles et accumulateurs). – *(batteries and accumulators) 2006/66/EEC modified by 2013/56/EU*

Référence norme IEC 62133 – *(reference standard IEC 62133)*

SIC Marking déclare que ces éléments sont conformes pour la machine définie ci dessus dont l'utilisation et l'installation sont réalisées dans le respect des dispositions prises par les directives européennes en vigueur.
SIC Marking declares that those elements of the machine comply with the above mentioned directives, which use and installation is done respecting the European directives in force.

Constitution dossier technique: E. Mollon SIC Marking 69380 LISSIEU France
Constitution technical file at disposition of authorities: E. Mollon SIC Marking 69380 LISSIEU France

Lissieu, 17/09/2014

Jean Marc GALLAND,
Président Directeur Général

A handwritten signature in black ink, appearing to read 'J. Galland', written over a horizontal line.

Нижеподписавшийся производитель:



*SIC Marking
Rue de Limone, 13
Z.A.C. de la Braille
69380 LISSIEU
FRANCE)
SIC MARKING
13 route de Limonest
Z.A.C. de la Braille
69380 LISSIEU
FRANCE)*

Заявляет, что данный новый маркировочный аппарат, описываемый подробно следующим образом:

*** Аппарат для маркировки, e-mark (e1b – p63)**

соответствует Европейским директивам:

→ 2006/42/CEE (аппарат)

→ 2004/108/CEE (электромагнитная совместимость)

→ 2006/95/CEE (оборудование низкого напряжения), заменяющей директиву 73/23/CEE с ее последующими изменениями

→ 2006/66/CEE изменённый 2013/56/EC (батареи и аккумуляторы)

Стандартный образец МЭК 62133

Компания «СИК Маркинг» заявляет, что эти элементы аппарата соответствуют упомянутым выше директивам, использование и установка которых производится с соблюдением действующих Европейских директив.

Основная техническая документация находится у уполномоченного лица:
Э.Моллон, СИК МАРКИНГ, 69380 ЛИСТЬЕ Франция (E. Mollon, SIC MARKING, 69380 LISSIEU France)

ЛИСТЬЕ (LISSIEU), 17/09/2014

Жан Марк ГАЛЛАНД (Jean Marc GALLAND)
Президент – Генеральный директор
/Подпись/

Головной офис компании SIC MARKING

13, route de Limonest
69380 LISSIEU
Франция
Тел.: + 33 472 548 000
info@sic-marking.com

SIC MARKING США

3812 William Flynn Hwy
Allison Park, PA 15101
США
Тел.: + 1 412 487 1165
info@sicmarkingusa.com

SIC MARKING КАНАДА

35-2, rue De Lauzon
Boucherville Qc J4B 1E7
Канада
Тел.: +1 450-449-9133
info@sicmarking.com

SIC MARKING КИТАЙ

No. 601, No. 4 Building, No. 258 /上海浦东新区金藏路258号4号楼601室
Jinzang Rd. Shanghai
Shanghai 201206
Китай
Тел.: +86 (0) 21 6164 5600
info@sic-marking.cn

SIC MARKING ГЕРМНИЯ

Am Bruch 21 - 23
Remscheid D-42857
Германия
Тел.: +49 (0) 2191 46240-0
info@sic-marking.de

<http://www.sic-marking.com>