



e1-p123
РУКОВОДСТВО ПОЛЬЗОВАТЕЛЯ

<http://www.sic-marking.com>

Дата	Ред.
07/11/2014	0

СОДЕРЖАНИЕ

СОДЕРЖАНИЕ	3
ПРЕЗЕНТАЦИЯ	5
УСТАНОВКА И ЗАПУСК	6
1. Распаковка	6
2. Установка	6
2.1. Фиксирование аппарата	6
2.2. Электрические соединения	6
ИСПОЛЬЗОВАНИЕ АППАРАТА ДЛЯ МАРКИРОВКИ	7
1. Меры безопасности	7
2. Контроллер	7
3. Программное обеспечение	7
4. Аппарат для маркировки	8
4.1. Расположение и фиксирование маркируемой детали	8
4.2. Регулировка аппарата для маркировки	8
4.3. Пуск / Остановка маркировки	9
ТЕХНИЧЕСКОЕ ОБСЛУЖИВАНИЕ	10
1. Введение	10
2. Послегарантийное обслуживание	10
3. Профилактическое техническое обслуживание	11
4. Руководство по поиску и устранению неисправностей	12
ПРИЛОЖЕНИЯ	13

ПРЕЗЕНТАЦИЯ

Благодарим за выбор ударно-точечной системы (которая также носит название «микроударной» маркировки) для Ваших решений по маркировке изделий.

Системы производства SIC MARKING позволяют улучшить прослеживаемость Ваших изделий и в то же время отвечают промышленным стандартам.

Мы рады приветствовать Вас в качестве пользователя наших систем.

В настоящем руководстве содержится информация об устройстве для маркировки и указания по использованию маркировочных установок ударно-точечного типа. Перед тем как устанавливать систему, рекомендуется внимательно прочитать настоящее руководство.

Пожалуйста, обращайтесь в нашу техническую службу за дополнительной информацией.

УСТАНОВКА И ЗАПУСК

1. Распаковка

За исключением случая, когда мы непосредственно поставляем систему, она обычно отправляется заказчику в соответствующей упаковке, которую необходимо сохранить на случай возврата.

Из отдельных упаковок следует осторожно извлечь составные компоненты системы (контроллер, ручной пульт управления, различные опции и т.д.).

2. Установка

2.1. Фиксирование аппарата

Фиксация не требуется: портативный маркиратор e1-p123 сконструирован таким образом, чтобы удерживать его вручную.

Примечание: Данный портативный аппарат предназначен для функционирования в любом положении (вертикальном, горизонтальном, с иглой направленной вниз или вверх.)





2.2. Электрические соединения

Маркиратор e1-p123 поставляется уже подключенным к контроллеру.

Примечание: Для получения более подробной информации о подключении см. Руководство пользователя для контроллера.

ИСПОЛЬЗОВАНИЕ АППАРАТА ДЛЯ МАРКИРОВКИ

1. Меры безопасности

	Интенсивное использование установки может привести к нагреву системы до 100 °С и выходу из строя соленоида.
	Рекомендуется использовать защитные очки.
	Рекомендуется также использовать шумозащитный шлем, поскольку шум функционирующей установки составляет 76 дБ при работе на средней скорости с материалами из стали.
	Ни в коем случае не следует использовать установку для маркировки вхолостую, без какой-либо поверхности для маркировки, поскольку при этом можно повредить маркирующую головку.

2. Контроллер

См. руководство по программному обеспечению.

3. Программное обеспечение

См. руководство по программному обеспечению.

4. Аппарат для маркировки

4.1. Расположение и фиксирование маркируемой детали

Даже если деталь не подвержена сильным нагрузкам, ее необходимо зафиксировать в неподвижном состоянии для достижения оптимального качества маркировки.

В зависимости от поверхности и условий маркировки система фиксации может сильно отличаться: начиная от простого ручного крепления маркируемой детали к металлическому угольнику (кронштейну) до систем с механической, магнитной или пневматической фиксацией детали.

В ручных портативных аппаратах для фиксации применяется универсальная рамка противоскольжения. Рамку следует приложить к маркируемой поверхности и удерживать аппарат во время маркировки вручную.

Устройство фиксации детали обеспечивает такое положение маркируемой детали, при котором маркируемая поверхность оказывается параллельной плоскости перемещения иглы.

В случае портативных машин, если постоянно используется один и тот же тип маркируемой поверхности, рекомендуется изготовить специализированную крепежную оснастку, чтобы постоянно обеспечивалось одно и то же положение детали.

4.2. Регулировка аппарата для маркировки

Качество маркировки сильно зависит от маркируемой детали; гладкая и ровная поверхность маркируется намного лучше, чем необработанная и неровная поверхность.

Как правило, необходимо устанавливать силу удара в зависимости от высоты символа. Чем меньше размер символа, тем меньшее усилие необходимо приложить для достижения хорошей читаемости. С помощью программного обеспечения можно также выбирать размеры букв.

Для достижения хорошего качества маркировки очень важно отрегулировать силу удара и расстояние между маркирующей головкой и маркируемой поверхностью.

Для справки ниже приводятся некоторые значения расстояния между иглой и маркируемой частью в зависимости от силы удара:

Сила удара	1	2	3	4	5	6	7	8	9
Минимальное расстояние	0,5	0,5	0,5	1	1	2	3	5	6
Максимальное расстояние	1	2	3	5	6	7	9	9	9

Максимальное расстояние между иглой и маркируемой деталью: 9 мм

Перед тем как наносить маркировку на новую деталь, рекомендуется произвести пробные маркировки.

4.3. Пуск / Остановка маркировки

- Установить на контроллере режим маркировки (подробную информацию см. в руководстве по программному обеспечению);
- Установить деталь, которую необходимо маркировать;
- Запустить маркировку нажатием на кнопку «Start» («Пуск») на блоке управления или на кнопку «Marche» («Работа») на маркираторе ручного типа;
- Для остановки процесса маркировки нажать кнопку «Stop» («Стоп») на блоке управления или нажать на кнопку «Marche» («Работа») на маркираторе ручного типа, удерживать ее не менее 2-х секунд.

ТЕХНИЧЕСКОЕ ОБСЛУЖИВАНИЕ

1. Введение

Данное ударно-точечное маркировочное оборудование разработано и создано специально для наших клиентов, которым необходим маркиратор, обладающий:

- производительностью;
- прочностью;
- надежностью;
- эргономичностью.

Система очень проста в обслуживании. При соблюдении профилактических рекомендаций по обслуживанию *увеличивается продолжительность ее безотказной работы.*

Тем не менее, если возникнет какая-либо проблема, пожалуйста, см. настоящее руководство, которое поможет устранить проблему.

2. Послегарантийное обслуживание

Компания **SIC MARKING** или наш дистрибьютор (см. подробную информацию на последней странице) предлагает следующие услуги:

✓ - **Консультации по телефону.**

Пожалуйста, свяжитесь с нами по телефону при возникновении проблем или неполадок.

✓ - **Техническая поддержка на месте эксплуатации.**

Мы можем обеспечить установку и наладку оборудования на месте эксплуатации, а также ее ремонт и обучение обслуживающего персонала.

✓ - **Контракт на техническое обслуживание.**

При наличии такого контракта мы осуществляем регулярное техническое обслуживание вашего маркировочного оборудования.

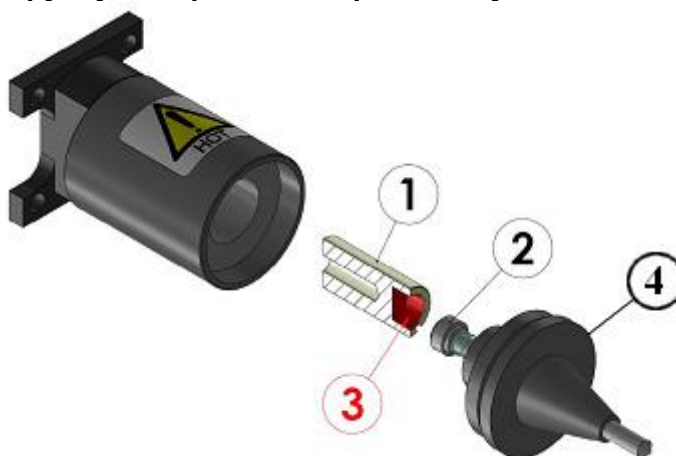
3. Профилактическое техническое обслуживание

Для поддержания оборудования в хорошем рабочем состоянии, необходимо:

- Регулярно **чистить** направляющую иглы и ударный модуль;
- **Избегать** загрязнения пылью и попадания абразивных частиц на направляющие и элементы привода.

Как очистить направляющий штифт иглы и ударный модуль

- Отключить маркировочное оборудование от сети электропитания.
- Открутить направляющую иглы (см. сборочный чертеж ударного модуля ниже).
- Снять иглу, пружину и сердечник.
- Очистить все части, удалить смазку.
- **Смазать иглу и направляющую, используя исключительно масло арт. 4 300 481.**
- Собрать установку и **вручную** закрепить направляющую иглы.



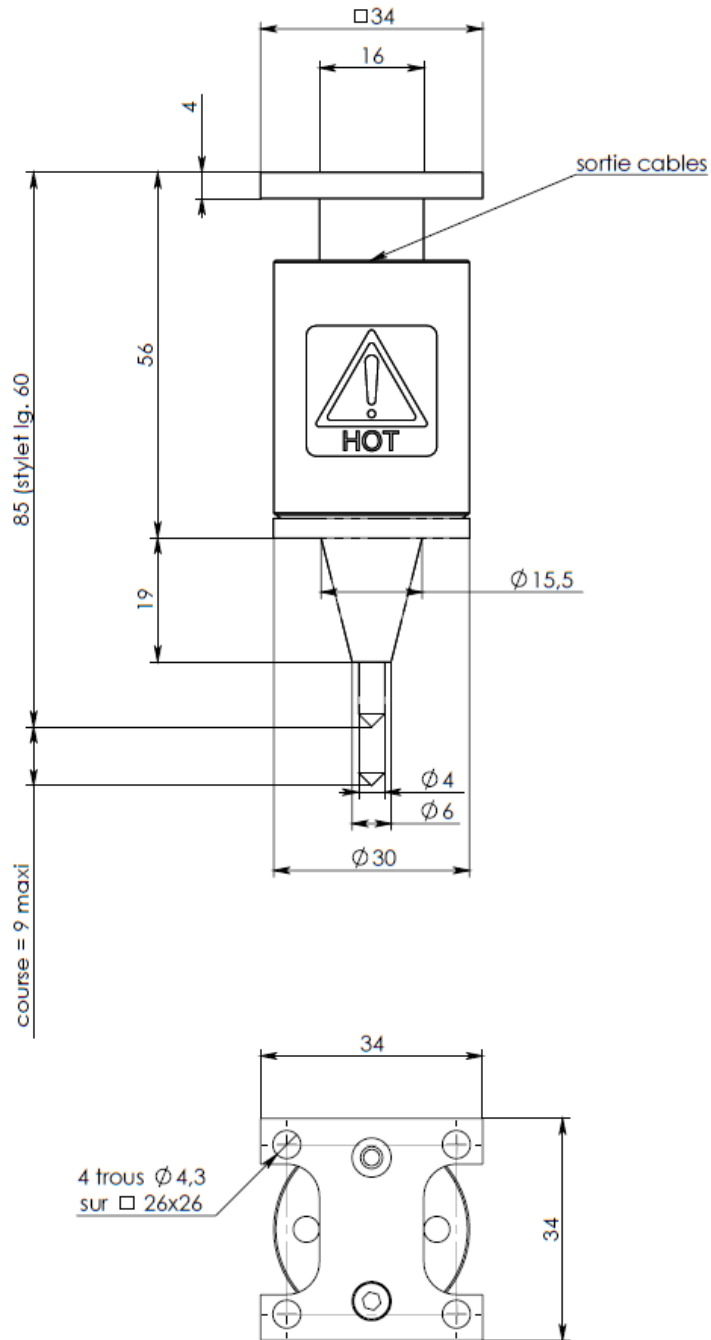
1. Сердечник
2. Хвостовик иглы
- правильно устанавливайте сердечник:**
3. Углубление для хвостовика иглы
4. Направляющая иглы


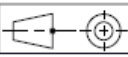
4. Руководство по поиску и устранению неисправностей

Проблема	Проверка	Устранение неисправности
Узел иглы не перемещается по осям X и Y.	<p>Убедиться в том, что:</p> <ul style="list-style-type: none"> - Контроллер включен. - Маркировочная программа загружена, и контроллер установлен в режим маркировки (см. руководство по программному обеспечению). - Аппарат правильно подключен к контроллеру. - Кабель находится в рабочем состоянии. - Пульт управления подключен (за исключением портативных маркираторов). - При включенном аппарате отсутствуют препятствия для перемещения по осям X и Y. 	<ul style="list-style-type: none"> - См. руководство по контроллеру - Загрузить программу и установить аппарат в режим маркировки. - Правильно подсоединить разъемы. - Отсоединить разъемы и проверить кабели визуально или при помощи омметра. - Правильно подсоединить разъемы. - Устранить все препятствия или очистить направляющие и элементы механизмов привода.
Маркировочная головка не возвращается назад перед тем, как производить маркировку.	<p>Убедиться в том, что:</p> <ul style="list-style-type: none"> - Кабели датчиков правильно подключены и находятся в хорошем рабочем состоянии. - Датчики начального положения работают надлежащим образом (в исходном положении красные световые индикаторы на датчиках не горят, в противном случае они горят) - Не повреждены ремни привода в случае аппаратов встраиваемого типа или с колонной. 	<ul style="list-style-type: none"> - Вновь подключить кабели или заменить поврежденные кабели. - Заменить датчики. - Заменить поврежденный ремень.
Ударный модуль перемещается по осям X,Y, но игла не движется.	<p>Убедиться в том, что:</p> <ul style="list-style-type: none"> - Отсутствуют препятствия для перемещения иглы. - Соленоид находится в хорошем рабочем состоянии (отсутствует перегрев, короткое замыкание и т.д.) 	<ul style="list-style-type: none"> - Разобрать аппарат, очистить его, смазать маслом, которое входит в поставленный комплект для технического обслуживания (см. сборочный чертеж в приложении). - Заменить соленоид.
<p>Плохое качество маркировки:</p> <ul style="list-style-type: none"> - Геометрические искажения в маркировке. - Маркировочные точки наносятся неравномерно. 	<p>Убедиться в том, что:</p> <ul style="list-style-type: none"> - Маркируемая деталь надежно закреплена на протяжении всего процесса маркировки, и аппарат надежно зафиксирован. - Скорость маркировки не слишком высока сравнительно с маркировкой, которую необходимо выполнить (размер) - Нет люфтов при движении по осям X,Y - Расстояние между иглой и поверхностью выставлено правильно - Направляющая иглы находится в хорошем рабочем состоянии. - Игла может нормально перемещаться. - Нет люфта между иглой и направляющей иглы. 	<ul style="list-style-type: none"> - Повторить маркировку после того, как отрегулировано крепление детали и/или надлежащим образом закреплена сам аппарат. - Снизить скорость маркировки. - Связаться с центром послепродажного обслуживания. - Отрегулировать расстояние (см. настоящее руководство) - Заменить иглу. - Очистить направляющую иглы и иглу. - Заменить направляющую иглы

Если принятые меры не помогли, пожалуйста, свяжитесь с центром послегарантийного обслуживания.

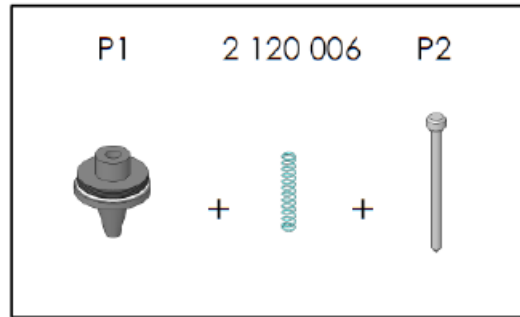
ПРИЛОЖЕНИЯ



Traitement :	Finition :	Date : 01/04/2014	Tol. gén :
 SIC MARKING 13 route de Limonest 69380 LISSIEU Tél : 04 72 54 80 00 Fax : 04 78 47 39 40	Matière :	Dessiné par :	Ech : 1:1 
	Fournisseur :	Référence :	
	Description : ensemble percuteur Ø30 + stylet lg 60		
Code article : 4 300 313			Feuille1 / 1

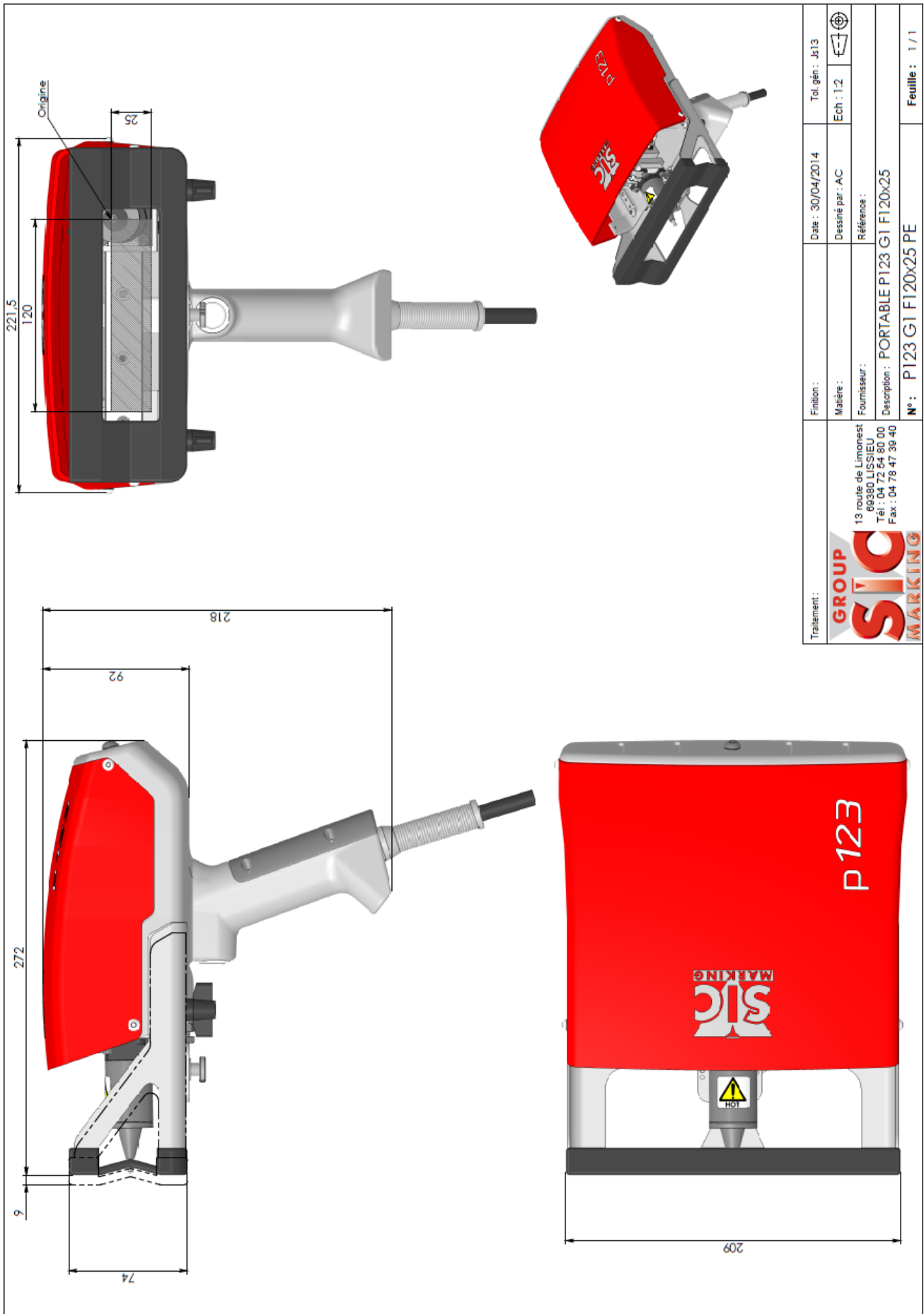


3 200 009

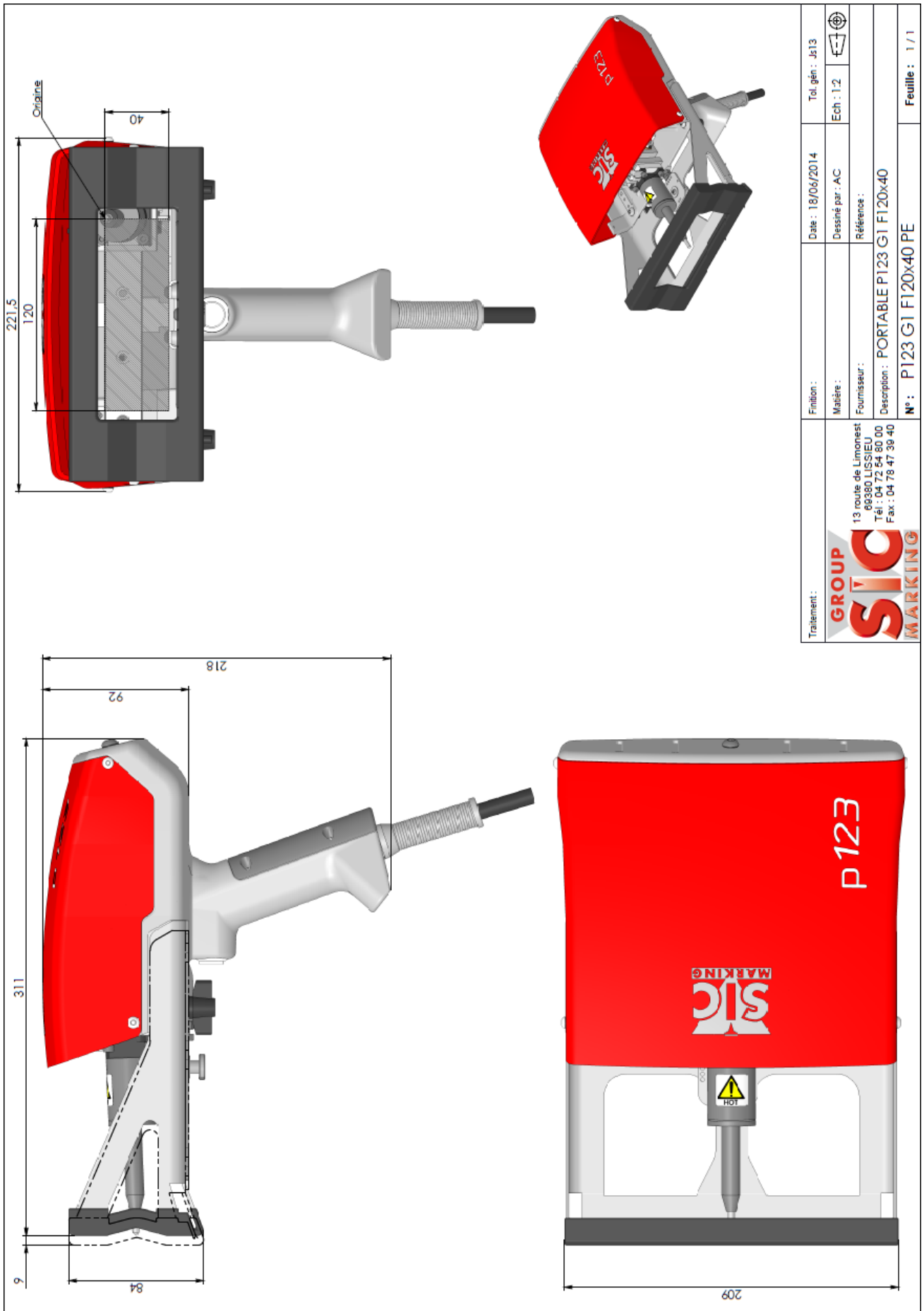


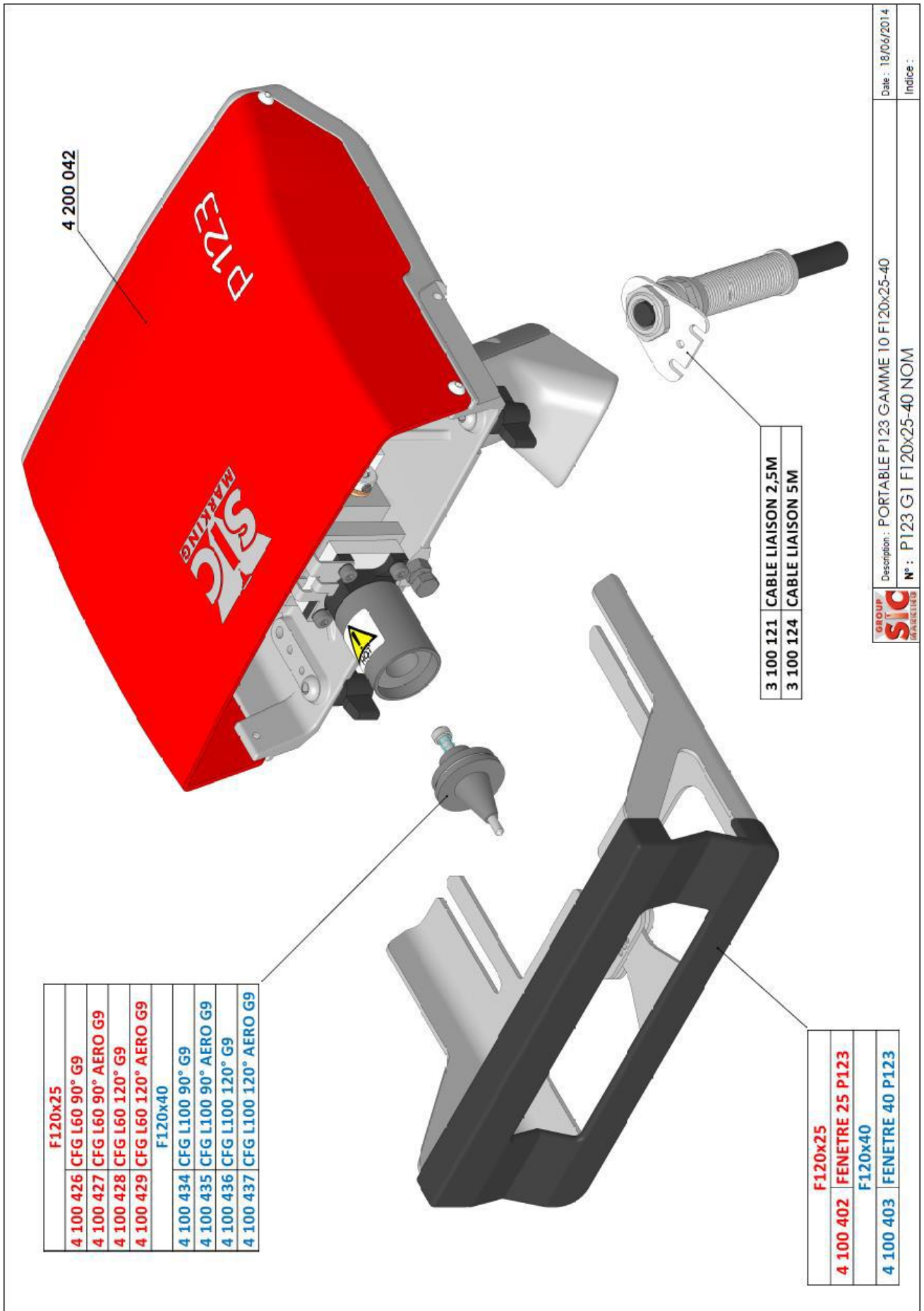
4 100 4XX

4 100 4XX (= P1 + 2 120 006 + P2)	P1	P2			
		code	lg	angle	type
4 100 426	1 120 046	1 120 012	60	90	
4 100 427		1 120 057	60	90	aéro
4 100 428		1 120 109	60	120	
4 100 429		1 120 054	60	120	aéro
4 100 434	1 120 140	1 120 014	100	90	
4 100 435		1 120 059	100	90	aéro
4 100 436		1 120 153	100	120	
4 100 437		1 120 056	100	120	aéro



Traitement : GROUP SIC MARKING	13 route de Limonest 69880 LISSEIUEU Tel : 04 72 64 80 00 Fax : 04 78 47 39 40	Finition : Matière : Fournisseur :	Date : 30/04/2014 Dessiné par : AC Référence :	Tol. gén : Js13 Ech : 1:2
	Description : PORTABLE P123 G1 F120x25			
	N° : P123 G1 F120x25 PE			
				Feuille : 1 / 1



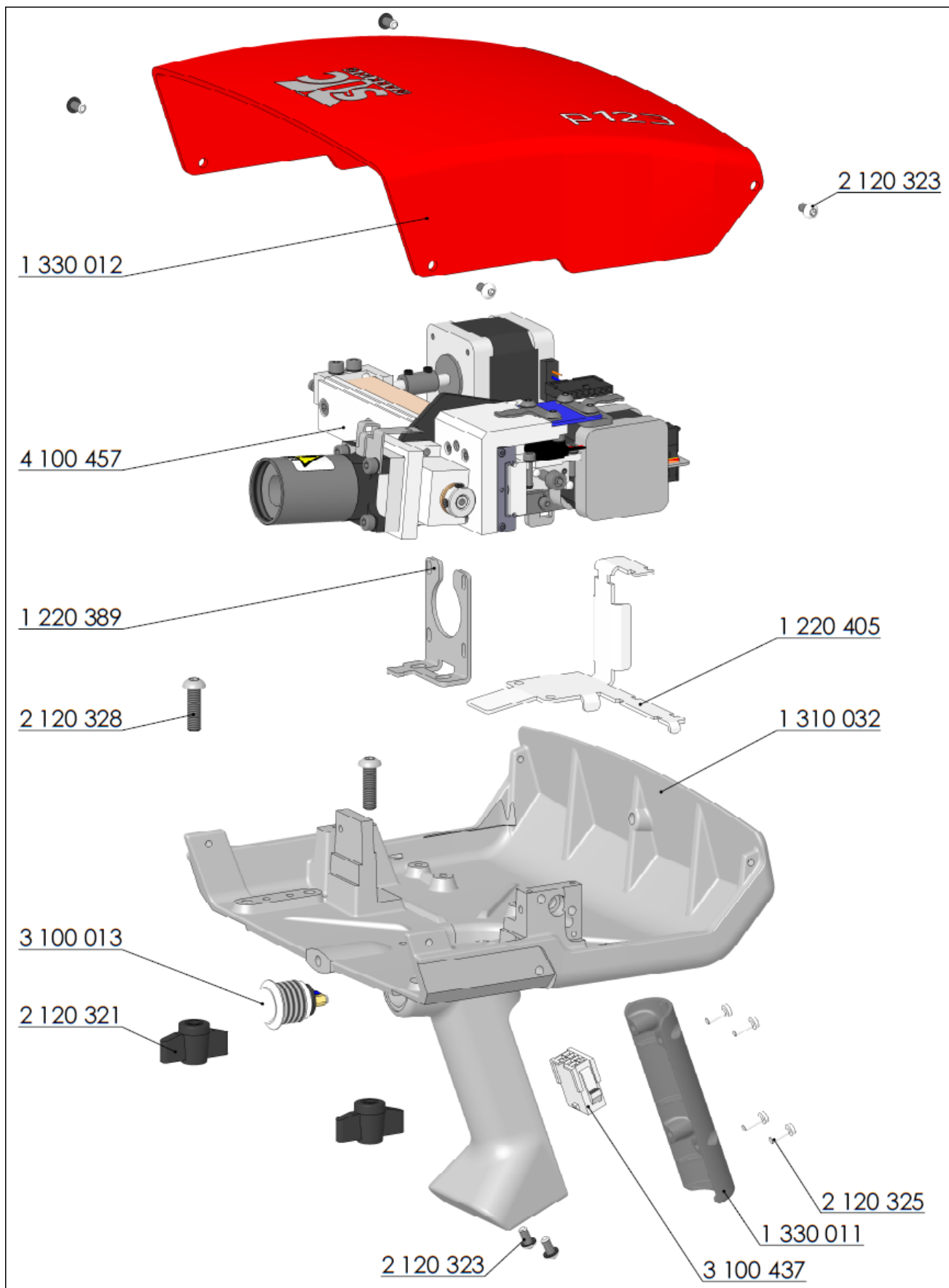


F120x25	
4 100 426	CFG L60 90° G9
4 100 427	CFG L60 90° AERO G9
4 100 428	CFG L60 120° G9
4 100 429	CFG L60 120° AERO G9
F120x40	
4 100 434	CFG L100 90° G9
4 100 435	CFG L100 90° AERO G9
4 100 436	CFG L100 120° G9
4 100 437	CFG L100 120° AERO G9

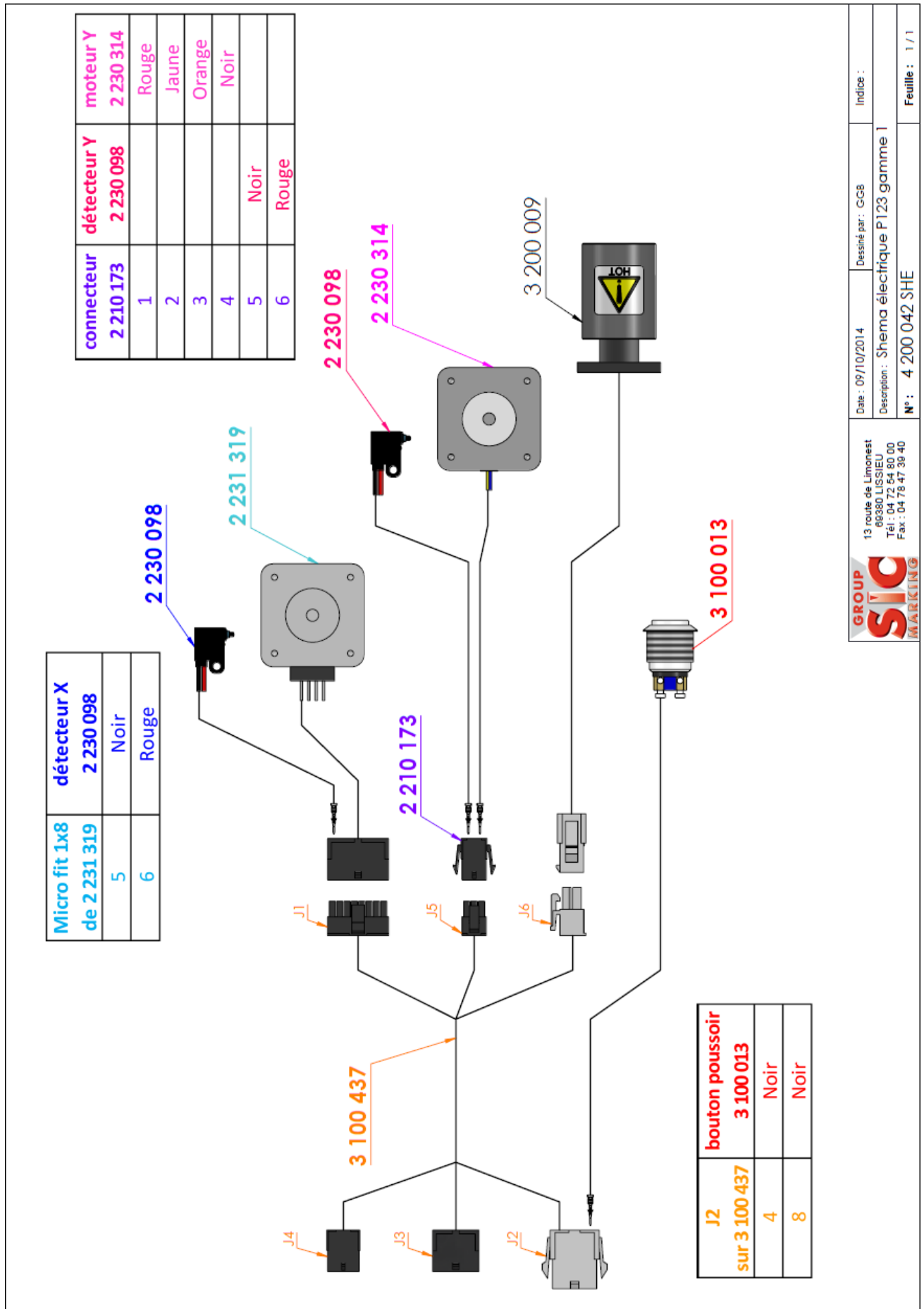
F120x25	
4 100 402	FENETRE 25 P123
F120x40	
4 100 403	FENETRE 40 P123

3 100 121	CABLE LIAISON 2,5M
3 100 124	CABLE LIAISON 5M

4 200 042



	Description : NOMENCLATURE P123 GAMME 1 N° : 4 200 042 NOM	Date : 18/06/2014 Indice :
--	---	-------------------------------



ЕВРОПЕЙСКОЕ СООБЩЕСТВО «СЕ» ДЕКЛАРАЦИЯ СООТВЕТСТВИЯ

Нижеподписавшийся производитель:



СИК МАРКИНГ
Рут де Лимоне, 13
З.А.К. де ла Брайль
69380 ЛИСТЬЁ – ФРАНЦИЯ)
(SIC MARKING
13 route de Limonest
Z.A.C. de la Braille
69380 LISSIEU – FRANCE)

Заявляет, что данный новый маркировочный аппарат, описываемый подробно следующим образом:

- * Аппарат для маркировки, тип e1-p123
- * Контроллер для маркировки типа e1

Соответствует Европейским директивам:

→ 2006/42/СЕЕ (машины и механизмы)

→ 2004/108/СЕЕ (электромагнитная совместимость)

→ 2006/95/СЕЕ (оборудование низкого напряжения), заменяющей директиву 73/23/СЕЕ с ее последующими изменениями

Компания «СИК Маркинг» заявляет, что эти элементы аппарата соответствуют упомянутым выше директивам, использование и установка которых производится с соблюдением действующих Европейских директив.

Основная техническая документация находится у уполномоченного лица: Э.Моллон, СИК МАРКИНГ, 69380 ЛИСТЬЁ – ФРАНЦИЯ (E.Mollon, SIC MARKING, 69380 LISSIEU – FRANCE)

ЛИСТЬЁ (LISSIEU) 22/07/2014

Жан Марк ГАЛЛАНД (Jean Marc GALLAND)
Президент – генеральный директор
[подпись]

СИК МАРКИНГ – Головной офис

Рут де Лимоне, 13
69380 ЛИСЬЁ
Франция
(SIC MARKING Headquarters
13, route de Limonest
69380 LISSIEU
France)

Тел.: + 33 472 548 000
info@sic-marking.com

СИК МАРКИНГ США

3812 Уильям Флинн Хайвей
Аллисон Парк, штат Пенсильвания 15101
США

(SIC MARKING USA
3812 William Flynn Hwy
Allison Park, PA 15101
USA

Тел.: + 1 412 487 1165
info@sic-marking.com

СИК МАРКИНГ КАНАДА

35-2, ру Де Лозон
Бушервиль, провинция Квебек J4B 1E7
Канада

(SIC MARKING CANADA
35-2, rue De Lauzon
Boucherville Qc J4B 1E7
Canada)

Тел.: +1 450-449-9133
info@sic-marking.com

СИК МАРКИНГ КИТАЙ

№ 601, Строение № 4, № 258 /上海浦东新区金藏路258号4号楼601室
Цзинь Цзан Роуд, Шанхай
Шанхай 201206
Китай

(SIC MARKING CHINA

No. 601, No. 4 Building, No. 258 /上海浦东新区金藏路258号4号楼601室
Jinzang Rd. Shanghai
Shanghai 201206
China)

Тел.: +86 (0) 21 6164 5600
info@sic-marking.cn

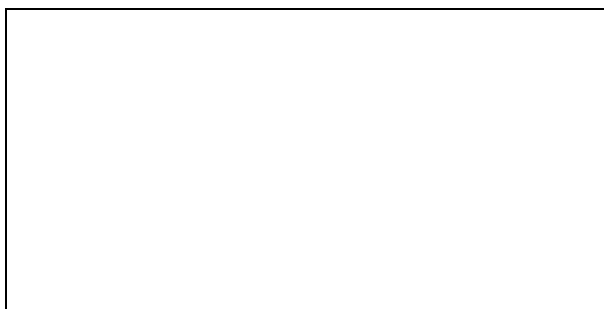
СИК МАРКИНГ ГЕРМАНИЯ

Ам Брух 21 - 23
Ремшайд D-42857
Германия

(SIC MARKING GERMANY

Am Bruch 21 - 23
Remscheid D-42857
Germany)

Тел.: +49 (0) 2191 46240-0
info@sic-marking.de



<http://www.sic-marking.com>