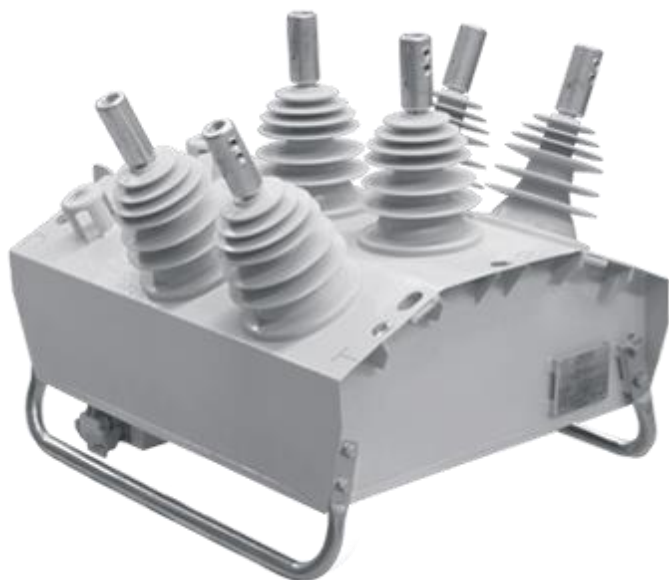
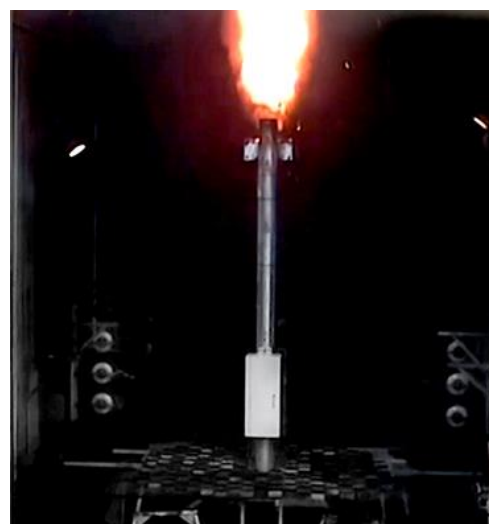
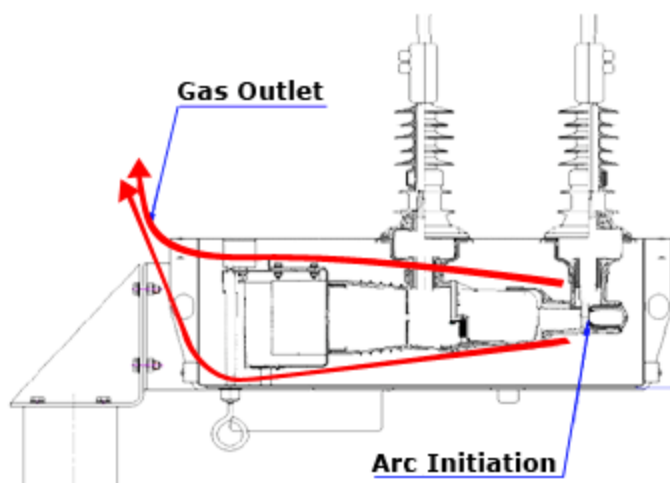


## Преимущества OSM15:

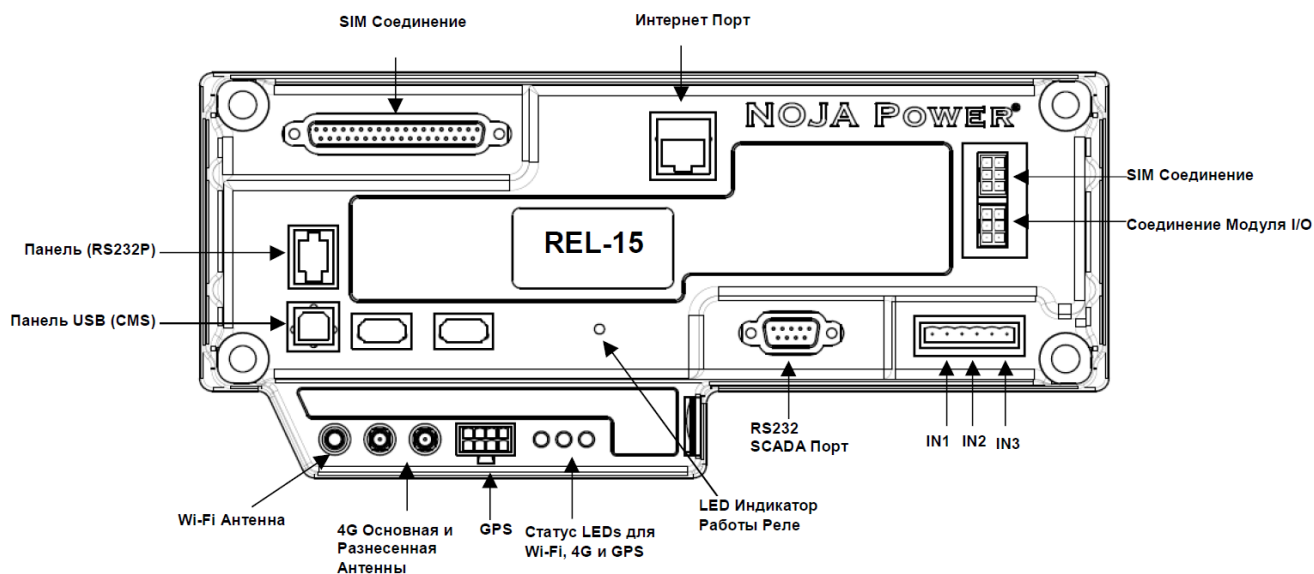
1. Корпус коммутационного модуля OSM15 и шкафа управления RC10 выполнены из высоколегированной нержавеющей стали (по спецзаказу доступно исполнение из судостроительной нержавеющей стали, допускающий непосредственный контакт с солёной водой).



2. Высоковольтный модуль OSM15 полностью безопасен для находящихся рядом людей и имущества при возникновении короткого замыкания внутри корпуса (Все продукты горения дуги выбрасываются в виде газов и мелких частиц вверх, долетая до земли, не представляют опасность). Корпуса других производителей неконтролируемо разрушаются дугой, образуя выброс большого количества крупных продуктов горения, что представляет серьёзную опасность для людей и имущества. Всё подтверждено испытаниями в международной лаборатории KEMA.

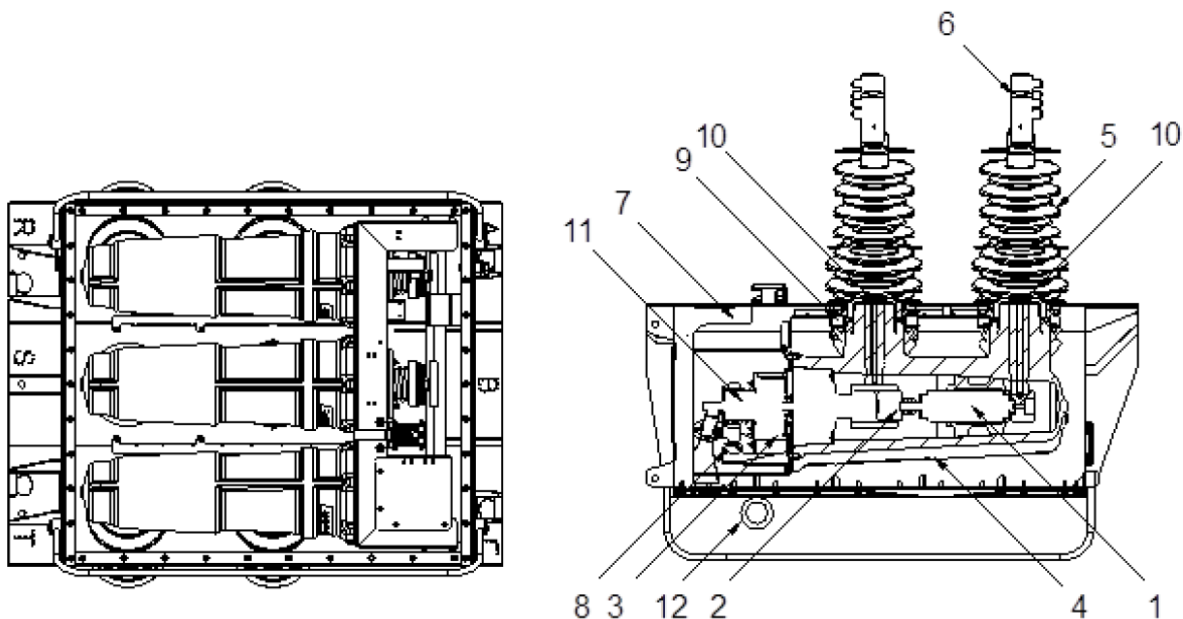


3. Шкаф управления RC10/RC15 поддерживает большинство используемых в настоящее время протоколы обмена данными.



4. Высоковольтный модуль OSM15 оснащён 6 датчиками напряжения.

- |                                    |   |
|------------------------------------|---|
| 1. Вакуумный Прерыватель           | 7. Корпус из Нержавеющей Стали                      |
| 2. Изолированная Приводная Штанга  | 8. Вспомогательные Переключатели                    |
| 3. Магнитный Привод                | 9. ТТ (разное расположение в зависимости от модели) |
| 4. Корпус из Эпоксидной Смолы      | 10. Датчики Напряжения с Емкостной Связью           |
| 5. Изоляция Силовых Вводов         | 11. Выключающая Пружина                             |
| 6. Зажимы для Подключения Проводов | 12. Кольцо Механического Отключения                 |



5. В полюсах OSM15 встроены полноценные трансформаторы тока вместо катушек Роговского, что значительно повышает точность измерения и не требует установки дополнительных преобразователей.

6. Шкаф управления RC10 NOJA Power имеет самым большой дисплей на мировом рынке реклоузеров (19 строк (вместо 2, 4, 6 традиционно)). Дисплей является графическим и имеет подсветку. На большом дисплее отображается в режиме реального времени все важные события и параметры э/э.

**Местное/Дистанционное Управление**  
 Одно нажатие кнопки переключает между Местным и Дистанционным режимами управления. Светодиод отображает активный режим:

- ☑ Когда находится в Местном режиме управления все Функции Дистанционного управления приостановлены.
- ☑ Когда находится в Дистанционном режиме управления все Функции Местного управления приостановлены.
- ☑ Отключение разрешено независимо от режима управления.

**Кнопка ВКЛ**  
 Нажатие Кнопки приводит к Включению главных контактов Реклоузера. Светодиод отражает состояние контактов.  
**Панель должна быть Включена для выполнения этой операции.**

**Панель ВКЛ/ОТКЛ**  
 Нажатие одной кнопки ВКЛЮЧАЕТ и ОТКЛЮЧАЕТ панель.  
 Нажатие любой из кнопок также ВКЛЮЧАЕТ панель.  
 Удержание этой кнопки тестирует все символы ЖК дисплея и светодиодные индикаторы.

**Кнопка ОТКЛ**  
 Нажатие Кнопки приводит к Отключению главных контактов Реклоузера. Светодиод отражает состояние контактов.  
**Панель должна быть Включена для выполнения этой операции.**

**Кнопки Навигации**  
 Позволяют управлять курсором экрана вверх/вниз/влево/вправо для выбора меню

**Контраст**  
 Настраивает контраст символов, отображаемых на ЖК дисплее

**Кнопка СБРОС**  
 Для отмены выбранного пункта или возврата в предыдущее меню

**Конфигурируемые Кнопки Быстрого Доступа (6 кнопок).** Могут быть деактивированы в программном обеспечении

**Кнопка ВВОД**  
 Для входа в выбранное меню или подтверждения изменения

**Активная Группа**  
 Одно нажатие кнопки будет последовательно переключать активные уставки РЗА с Группы 1 на Группу 2, и т.д. до Группы 4.  
 Мигающий светодиод отражает выбранную группу. Для активации выбранной группы защиты необходимо нажать кнопку ВВОД.

**Конфигурируемые Кнопки Быстрого Доступа**

**Живая Линия**  
 Режим Живая Линия (ЖЛ) блокирует операцию включения главных контактов с любого источника. Когда режим Живая Линия активирован горит соответствующий светодиод. Настройки защиты не могут быть изменены, когда активирован режим Живая Линия.  
 ЖЛ может быть деактивирован только с того источника, с которого он был активирован.  
**Примечание:** Режимы Живая Линия и Работа на Линии имеют разную функциональность. См. руководство пользователя для подробного описания.

7. Комплект передового программного обеспечения поставляются в комплекте с OSM15. В него входят такие программы как CMS – для управления и настройки реклоузером; PQS – контроль и анализ параметров качества электроэнергии; Smart Grid – гибкая конфигурация реклоузера и настройка умных SCADA систем.

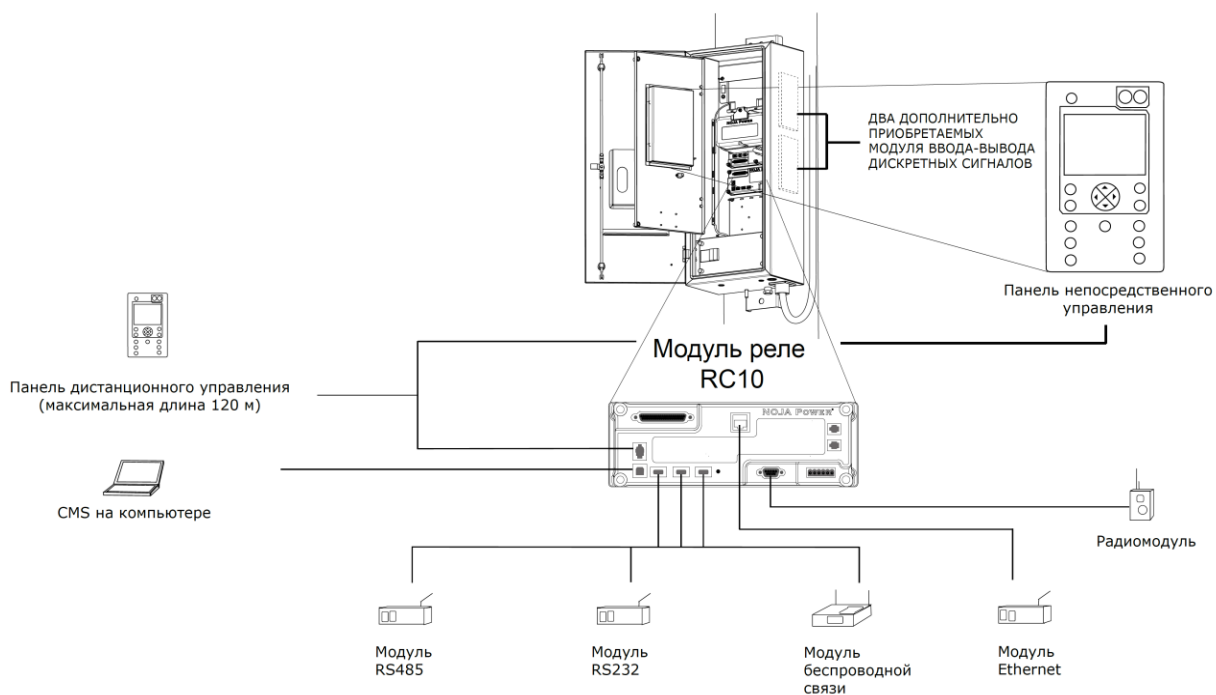


8. Используя реклоузер OSM15 со шкафом управления RC10, Вы имеете возможность управления и контроля из любой точки мира параметров работы реклоузера через смартфон, работающий под управлением операционной системы Android или IOS.

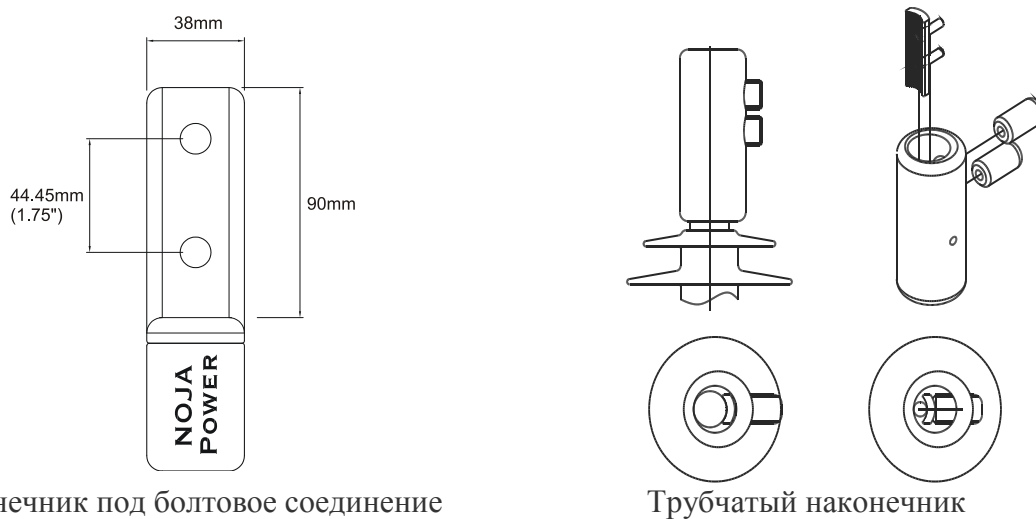


9. Уникальная система энергосбережения и малое потребление по цепям оперативного тока. На одном заряде встроенной аккумуляторной батареи реклоузер OSM15 производит 3600 операций О-В. Возможность работы от АКБ до 120 часов.

10. Реклоузер OSM15 без проблем интегрируется в существующие системы телемеханики (SCADA), используемые электросетями.



11. Реклоузер OSM15 комплектуется различными типами разъемов для крепления питающих проводов и шин.

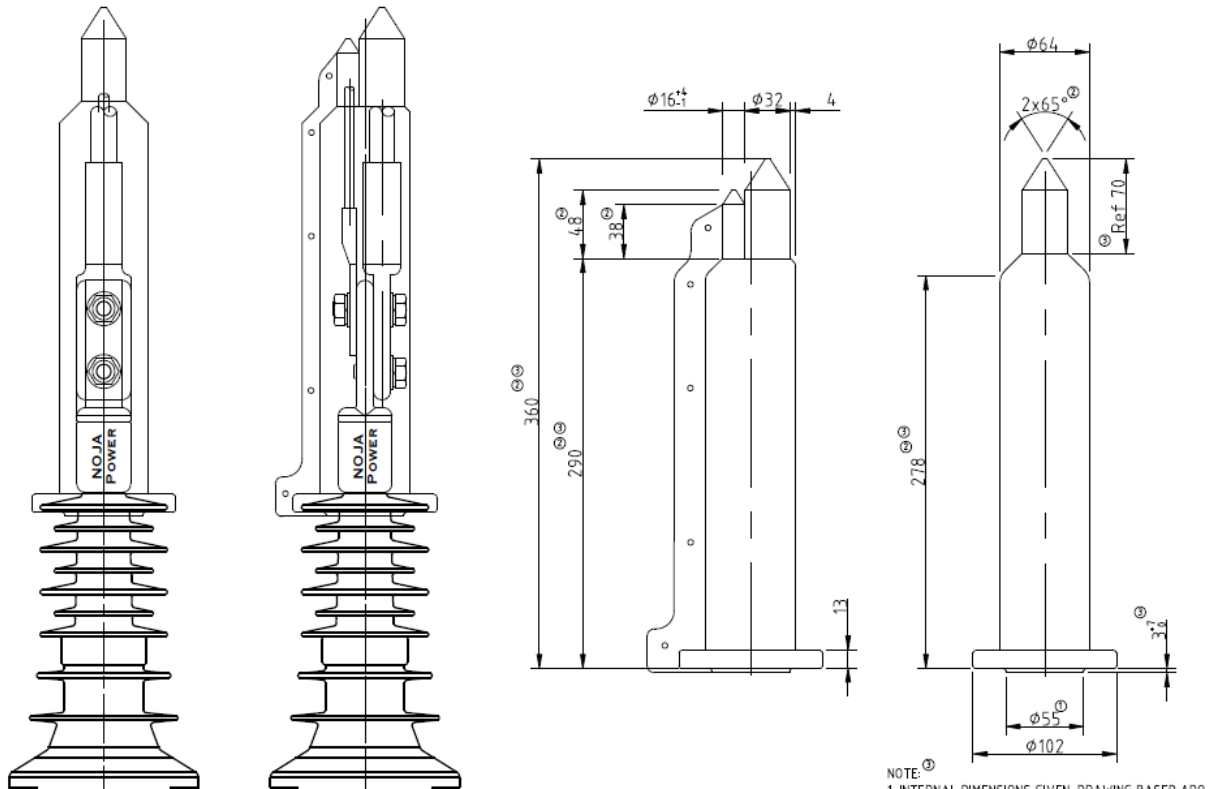


Наконечник под болтовое соединение

Трубчатый наконечник



12. Вывода реклоузера OSM15 дополнительно оснащаются защитой от птиц. Эта защита сводит к минимуму перекрытие высоковольтных выводов при попадании между ними животных и птиц.



13. В настоящее время OSM (NOJA Power) является самым продаваемым реклоузером в мире и эксплуатируется в 88 странах. Один и тот же аппарат установлен как в жаркой безжизненной пустыне, так и в условиях сурового северного климата. Все испытания и измерения подтверждены полными тестами международной лаборатории KEMA. В настоящее время NOJA Power имеет более 150 успешных протоколов испытаний.

