



БЫСТРЫЙ СТАРТ
BVP® 35/37 принтер этикеток

Распаковка принтера

В стандартную комплектацию BVP®35/37 входят:

- Принтер этикеток BVP®35/37
- Компакт-диск с документацией, содержащий электронное краткое руководство, руководство пользователя и веб-ссылки
- Кабель электропитания
- Кабель USB типа B
- Краткое руководство
- Комплект для чистки

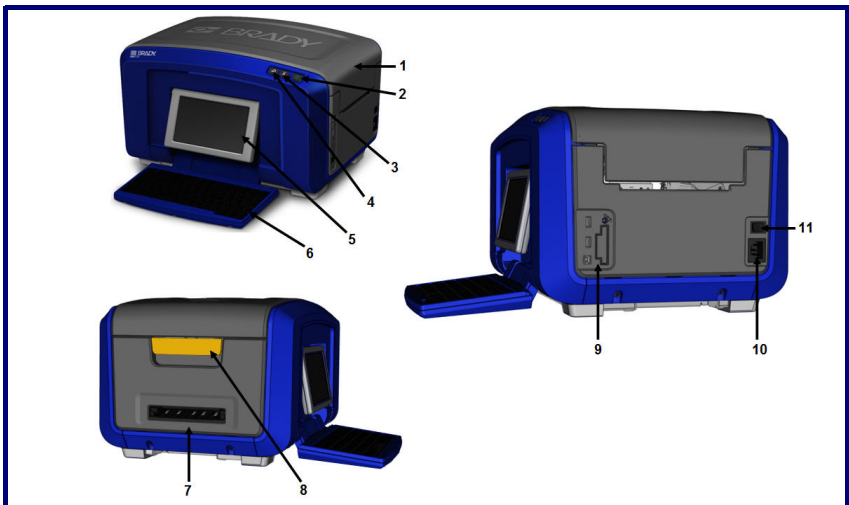
Регистрация принтера

Зарегистрируйте принтер через Интернет на веб-сайте www.bradycorp.com/register и получите бесплатные услуги поддержки изделия и обновления. (О способах обращения в службу поддержки см. на задней обложке этого руководства.)

Brady Workstation

Программное обеспечение Brady Workstation позволяет создавать этикетки с помощью ПК. Благодаря приложениям, в которые заранее вложены отвечающие нормативам и стандартам параметры, Brady Workstation помогает создавать знаки и этикетки, используемые в обеспечении безопасности на предприятии. Бесплатно загрузить Brady Workstation можно по ссылке [на сайте ЮМП >>>>>>](#)

Внешний вид



- | | | | |
|---|--------------------------------|----|---|
| 1 | Крышка | 7 | Выходная камера этикеток |
| 2 | Кнопка питания (зеленая) | 8 | Фиксатор крышки |
| 3 | Кнопка отрезания носителя | 9 | Порты USB, расширения и сетевая карта Brady |
| 4 | Кнопка подачи носителя | 10 | Гнездо сетевого шнура |
| 5 | Сенсорный экран (откидывается) | 11 | Выключатель питания |
| 6 | Клавиатура (откидывается вниз) | | |

2 | Настройка принтера

Настройка принтера

Подключение питания

Перед подключением питания обязательно удалите все защитные материалы для транспортировки вокруг печатающей головки и внутри крышки корпуса.

1. Подключите шнур питания к гнезду питания на правой стороне принтера, затем подключите другой конец шнура к электрической розетке.
2. Установите выключатель питания в положение «включено».



Установка риббона

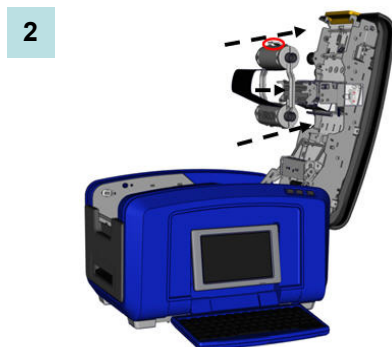
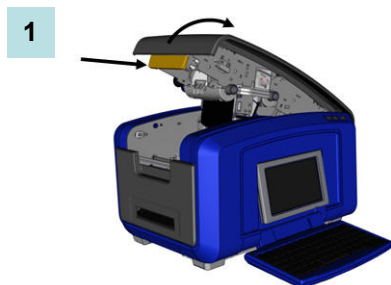
Иллюстрации на внутренней стороне крышки показывают, как выполняется установка риббона и носителя (ленты).

1. Откройте крышку, взявшись за нижнюю часть желтой защелки и потянув вверх.

ВНИМАНИЕ

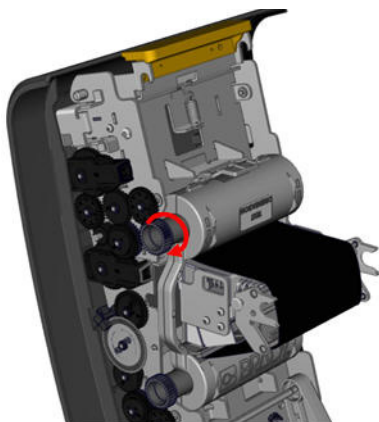
Крышка открывается с ускорением. Для безопасности придерживайте крышку сверху рукой, опирая желтую защелку.

2. Повернув картридж риббона выступом вверх и лицевой стороной наружу, поместите его над печатающей головкой, затем нажмите по направлению от себя, установив его на место до щелчка.



3. Поверните рукоятку шпинделя риббона, чтобы натянуть его над печатающей головкой.

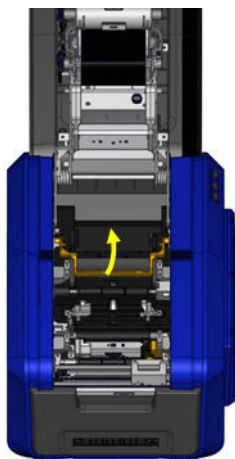
3



Установка носителя (ленты)

4. Откиньте кронштейн очистителя носителя вверх, освободив гнездо ленты.
5. Поверните рулон ленты так, чтобы лента поступала сверху рулона, а контактная ячейка находилась слева.

4

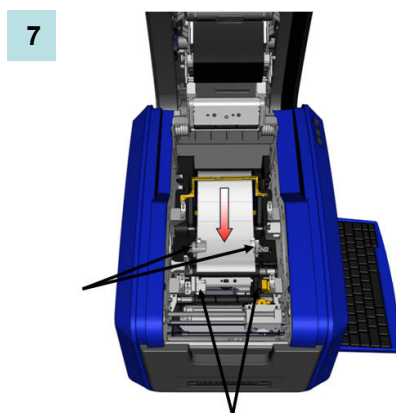
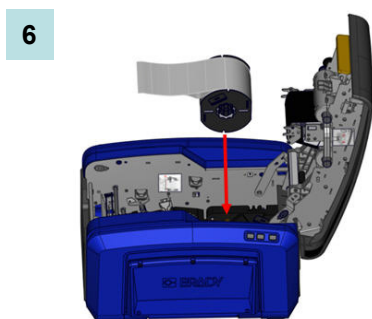


5

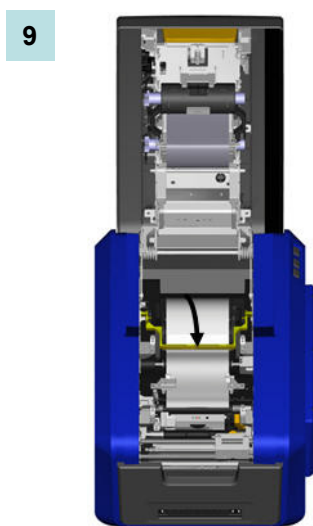
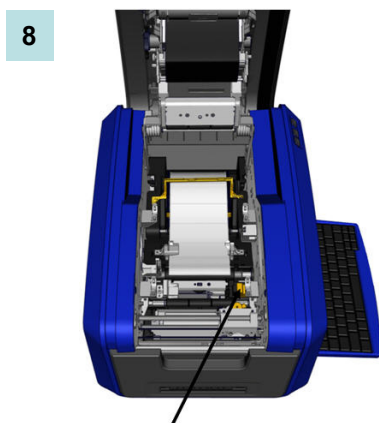


4 | Настройка принтера

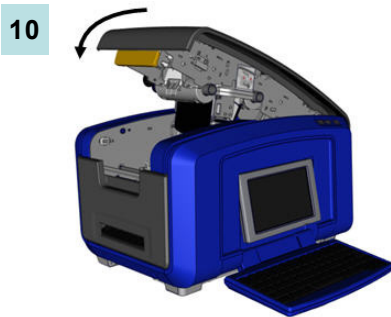
6. Опустите рулон в гнездо, совместив контактную ячейку с ее считывателем.
7. Протяните ленту под направляющими, пока лента не закроет черный валик.



8. Сожмите рычажок регулировки ленты и сдвиньте направляющие, пока они не коснутся краев подложки ленты.
9. Если используется непрерывный носитель, опустите кронштейн очистителя.



10. Закройте крышку.



Включение питания

Для включения или выключения принтера:

1. Нажмите выключатель питания, расположенный сбоку принтера.

Для включения или выключения дисплея:

2. Нажмите кнопку **Power** (Питание)  .

Экран дисплея

Принтер BVP®35/37 оснащен сенсорным экраном. Коснитесь нужного элемента экрана пальцем.



№ эле мента	Значок	Описание
1		Home (Главный экран): позволяет вернуться на главный экран из любого места приложения. Если главный экран уже активен, клавиша недоступна.
2		Menu (Меню): отображает пункты File (Файл), Label (Этикетка) и System (Система).
3		Print (Печать): отображает диалоговое окно <i>Print</i> (Печать) для печати текущей этикетки. Если окно редактора пусто, клавиша печати недоступна.
4	Редактор	Область для ввода текста и объектов. Начните вводить текст, коснитесь экрана или выберите редактируемый объект. Редактор также отображает цвет установленного носителя и риббона и линейки, указывающие длину и ширину этикетки.
5	Панель управления	Основная область, предназначенная для выбора функций создания и редактирования этикеток и объектов. Вид этой панели зависит от выбранной функции. (Подробнее об использовании всех функций и возможностей принтера BVP®35/37 см. в руководстве пользователя.)
6	Строка состояния	Отображает текущий размер этикетки и индикаторы количества оставшегося носителя и риббона.
7	Панель инструментов	Отображает дополнительные параметры выбранного инструмента. Вид этой панели зависит от выбранного объекта.

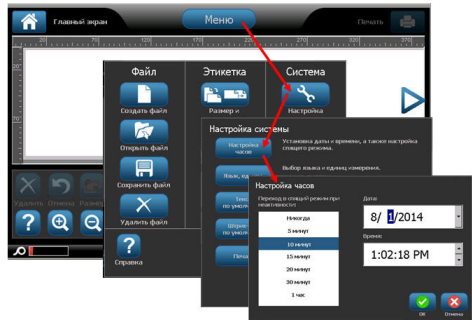
Меню

Главная клавиша Меню (Меню) отображает список подменю, представляющих различные функции работы с этикетками и управления принтером. Для отображения пунктов меню или подменю:

1. Коснитесь **Меню**, чтобы отобразить подменю.
2. Во всплывающем списке коснитесь нужного пункта подменю.

Выбранный пункт, в свою очередь, может отобразить еще одно подменю.

3. Продолжайте выбирать пункты подменю, пока не появится диалоговое окно.



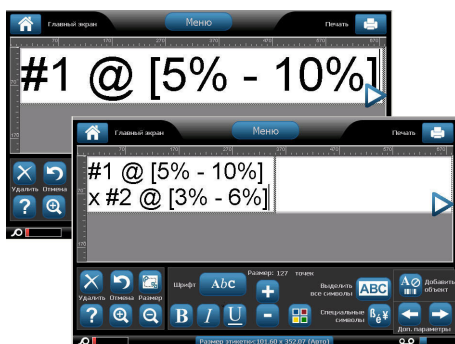
Пункт меню	Описание
File (Файл)	Позволяет создать новый файл, открыть, сохранить или удалить имеющийся файл.
Label (Этикетка)	Позволяет изменить размер и ориентацию этикетки, добавить рамку вокруг или выбрать шаблон.
System (Система)	Настройка часов, выбор языка, установка значений по умолчанию для текста, штрих-кодов и печати. Получение информации о принтере, импорт шрифтов и графических объектов с ПК через флэш-диск USB. Обновление прошивки с ПК или флэш-диска USB. Средства диагностики

Создание текстовой этикетки

Ввод текста

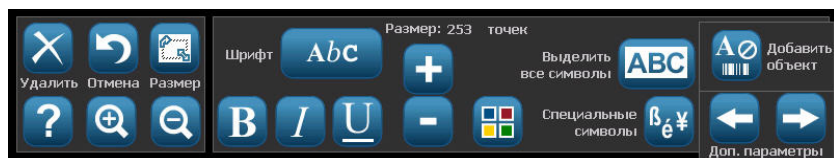
При первом включении принтера отображается главный экран с мигающим вертикальной полосой (курсором) и надписью «Type or touch here...» (Введите текст или коснитесь здесь). С помощью клавиатуры начните вводить текст в позиции курсора. Размер введенного текста автоматически меняется для заполнения этикетки.

Чтобы начать новую строку, нажмите клавишу «Ввод» на клавиатуре.



Редактирование текста

Чтобы изменить текст, коснитесь участка, который нужно изменить, затем коснитесь нужного пункта панели инструментов или панели управления текстом.



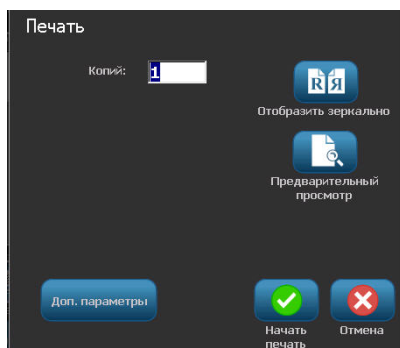
Печать этикетки

Чтобы распечатать этикетку:

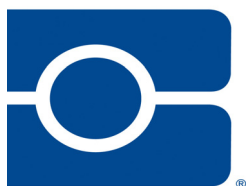
1. Коснитесь кнопки Print (Печать)



2. Коснитесь кнопки Start Print (Начать печать)



BRADY



ЗАО ЮНИТ МАРК ПРО - официальный дистрибьютор BRADY
109147, Россия, Москва, ул. Марксистская д.34, кор.10
тел.: +7(495) 748-09-07
факс: +7(495) 748-37-35

Авторизированный сервисный центр
тел. +7(495) 748-07-47

www.umpgroup.ru

