

PLURIJET 90X-130X-200X

Многоступенчатые самовсасывающие электронасосы



РАБОЧИЕ КОЛЕСА
Noryl FE1520PW

 Чистая вода

 В быту

 В коммунальном секторе



РАБОЧИЙ ДИАПАЗОН

- Производительность до **200 л/мин** (12 м³/ч)
- Напор до **97 м**

ЭКСПЛУАТАЦИОННЫЕ ОГРАНИЧЕНИЯ

- Манометрическая высота всасывания до **9 м (HS)**
- Температура жидкости от **-10 °C** до **+40 °C**
- Температура окружающей среды до **+40 °C**
- Максимальное давление в корпусе насоса **10 бар**
- Продолжительный режим работы электродвигателя **S1**

ИСПОЛНЕНИЕ И НОРМЫ БЕЗОПАСНОСТИ

EN 60335-1
IEC 60335-1
CEI 61-150

EN 60034-1
IEC 60034-1
CEI 2-3



СЕРТИФИКАЦИЯ

Сертифицированная система менеджмента DNV
ISO 9001: Система менеджмента качества



ОБЛАСТИ ПРИМЕНЕНИЯ И УСТАНОВКА

Самовсасывающие насосы **PLURIJET** рекомендуются для перекачивания чистой воды, даже при содержании в ней повышенного количества воздуха, и жидкостей, химически неагрессивных по отношению к конструкционным материалам насоса. Благодаря бесшумности, надежности и низкому уровню энергопотребления, они рекомендуются к применению в бытовом и коммунальном секторах, в частности, в сочетании с гидроаккумуляторами, для повышения давления и подачи воды, а также в системах сбора и использования дождевой воды, в оросительных системах и т.д.

Установка насоса должна производиться в закрытых помещениях или в местах, защищенных от непогоды.

ПАТЕНТЫ - МАРКИ - МОДЕЛИ

- Зарегистрированная модель № 3974301 PLURIJET®
- Патент заявлен № PCT/IB2014/063126

ИСПОЛНЕНИЕ ПО ЗАКАЗУ

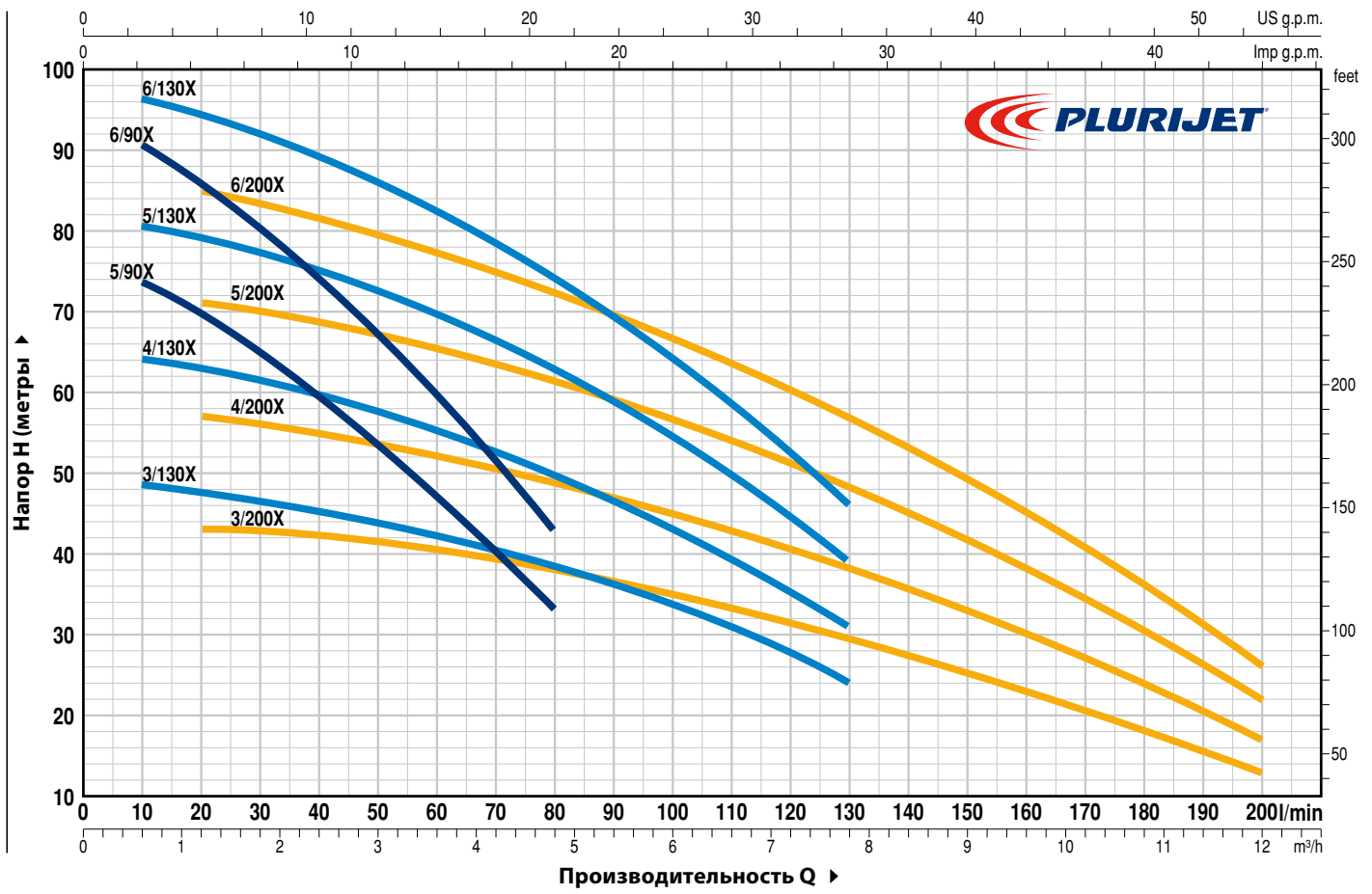
- Другие напряжения питания или частота 60 Гц
- Степень защиты IP X5

ГАРАНТИЯ

2 года в соответствии с нашими общими условиями продажи

РАБОЧИЕ ХАРАКТЕРИСТИКИ И ТЕХНИЧЕСКИЕ ДАННЫЕ

50 Гц n = 2900 об/мин HS = 0 м

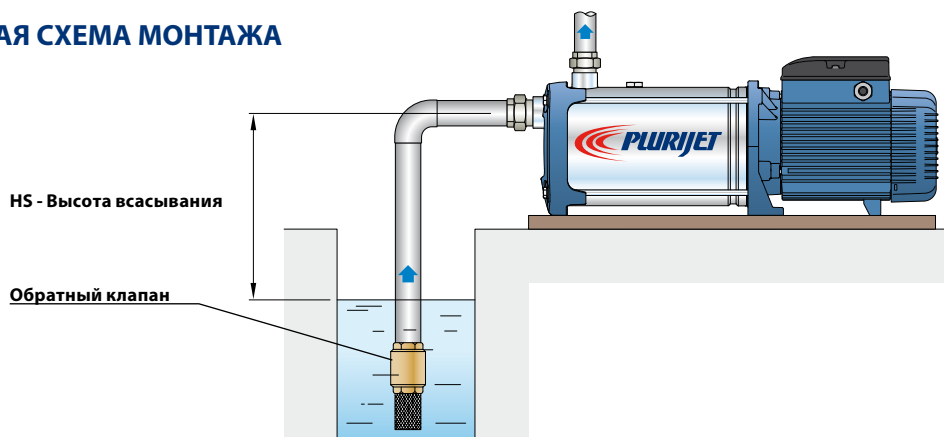


| ТИП | | МОЩНОСТЬ (P ₂) | | | Q | Q | | | | | | | | | | | | | | |
|------------------|-----------------|----------------------------|------|-----|---------|------|------|------|------|------|------|------|------|-----|------|-----|-----|------|------|--|
| Однофазный | Трёхфазный | кВт | л.с. | ▲ | | м³/ч | 0 | 0.3 | 0.6 | 1.2 | 2.4 | 3.6 | 4.8 | 6.0 | 7.8 | 8.4 | 9.6 | 10.8 | 12.0 | |
| | | | | | л/мин | 0 | 5 | 10 | 20 | 40 | 60 | 80 | 100 | 130 | 140 | 160 | 180 | 200 | | |
| PLURIJETm 5/90X | PLURIJET 5/90X | 1.1 | 1.5 | IE3 | H метры | 76 | 76 | 73.5 | 70 | 60.5 | 47 | 33 | | | | | | | | |
| PLURIJETm 6/90X | PLURIJET 6/90X | 1.5 | 2 | | | 93 | 93 | 90.5 | 86 | 74.5 | 59.5 | 43 | | | | | | | | |
| PLURIJETm 3/130X | PLURIJET 3/130X | 1.1 | 1.5 | | | 49 | 49 | 48.5 | 47.5 | 45 | 42.5 | 38.5 | 33.5 | 24 | | | | | | |
| PLURIJETm 4/130X | PLURIJET 4/130X | 1.5 | 2 | | | 65 | 65 | 64 | 63 | 60 | 56 | 50 | 43 | 31 | | | | | | |
| PLURIJETm 5/130X | PLURIJET 5/130X | 1.8 | 2.5 | | | 81 | 81 | 80.5 | 79 | 75 | 70 | 62.5 | 54 | 39 | | | | | | |
| - | PLURIJET 6/130X | 2.2 | 3 | | | 97 | 97 | 96.5 | 94.5 | 90 | 83 | 74.5 | 64 | 46 | | | | | | |
| PLURIJETm 3/200X | PLURIJET 3/200X | 1.1 | 1.5 | | | 44 | 43.5 | 43.5 | 43 | 42 | 40.5 | 38 | 35 | 29 | 27.5 | 23 | 18 | 13 | | |
| PLURIJETm 4/200X | PLURIJET 4/200X | 1.5 | 2 | | | 58 | 57.5 | 57.5 | 57 | 55 | 52.5 | 49.5 | 45 | 38 | 35.5 | 30 | 24 | 17 | | |
| PLURIJETm 5/200X | PLURIJET 5/200X | 1.8 | 2.5 | | | 73 | 72 | 71.5 | 71 | 69 | 65.5 | 62 | 56.5 | 48 | 44.5 | 38 | 30 | 22 | | |
| - | PLURIJET 6/200X | 2.2 | 3 | | | 87 | 86 | 85.5 | 85 | 82 | 78 | 73 | 67 | 57 | 53 | 45 | 36 | 26 | | |

Q - Производительность H - Общий манометрический напор HS - Высота всасывания
 Допустимое отклонение характеристик насосов соответствует классу 3B согласно IEC 60034-30-1.

▲ Класс эффективности трехфазного двигателя (IEC 60034-30-1)

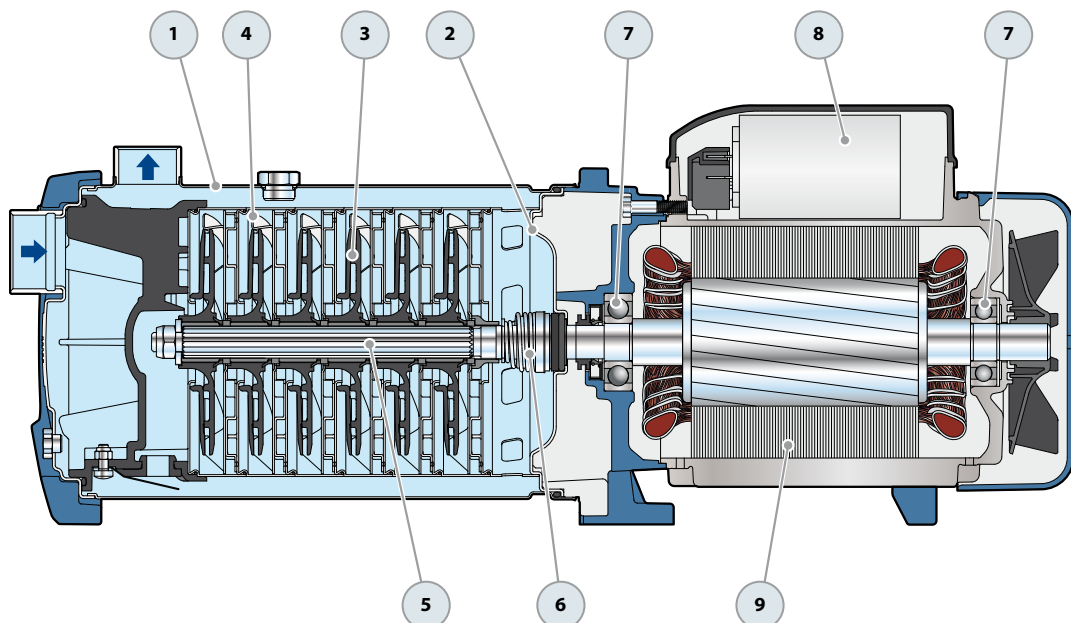
ТИПОВАЯ СХЕМА МОНТАЖА



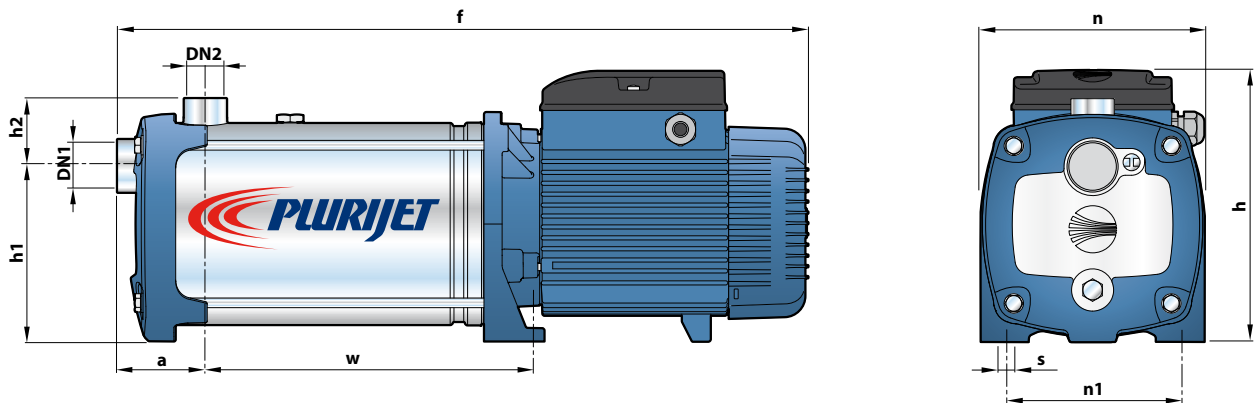
PLURIJET 90X-130X-200X

ПОЗ. КОМПОНЕНТ КОНСТРУКТИВНЫЕ ХАРАКТЕРИСТИКИ

| | | | | | | |
|---|-------------------------|--|--------------------------|---------------------------|---------------------------|------------------|
| 1 | КОРПУС НАСОСА | Нержавеющая сталь AISI 304, патрубки с резьбой согласно ISO 228/1 | | | | |
| 2 | ФЛАНЕЦ | Нержавеющая сталь AISI 304 | | | | |
| 3 | РАБОЧИЕ КОЛЕСА | Noryl FE1520PW | | | | |
| 4 | ДИФФУЗОРЫ | Нержавеющая сталь AISI 304 | | | | |
| 5 | ВАЛ ДВИГАТЕЛЯ | Нержавеющая сталь EN 10088-3 - 1.4104 | | | | |
| 6 | МЕХАНИЧЕСКОЕ УПЛОТНЕНИЕ | Уплотнение | Вал | Материалы | | |
| | | <i>Тип</i> | <i>Диаметр</i> | <i>Неподвижное кольцо</i> | <i>Вращающееся кольцо</i> | <i>Эластомер</i> |
| | | FN-18 | Ø 18 мм | Графит | Керамика | NBR |
| 7 | ПОДШИПНИКИ | 6304 2RS - С3 / 6204 ZZ - С3Е | | | | |
| 8 | КОНДЕНСАТОР | Электронасос | Емкость | | | |
| | | <i>Однофазный</i> | <i>(230 В или 240 В)</i> | | | |
| | | PLURIJETm 5/90X PLURIJETm 3/130X PLURIJETm 3/200X | 31.5 µF - 450 VL | | | |
| | | PLURIJETm 6/90X PLURIJETm 4/130X PLURIJETm 4/200X | 45 µF - 450 VL | | | |
| | | PLURIJETm 5/130X PLURIJETm 5/200X | 50 µF - 450 VL | | | |
| 9 | ЭЛЕКТРОДВИГАТЕЛЬ | PLURIJETm: однофазный 220-230 В - 50 Гц с тепловой защитой, встроенной в обмотку. PLURIJET: трехфазный 230/400 В - 50 Гц. ⇒ Электронасосы с трехфазным двигателем имеют высокую эффективность класса IE3 (IEC 60034-30-1) – Изоляция: класс F – Степень защиты: IP X4 | | | | |



РАЗМЕРЫ И ВЕС



| ТИП | | ПАТРУБКИ | | РАЗМЕРЫ, мм | | | | | | | | | кг | |
|------------------|-----------------|----------|-----|-------------|-----|-----|-----|----|-----|-----|-----|----|------|------|
| Однофазный | Трёхфазный | DN1 | DN2 | a | f | h | h1 | h2 | n | n1 | w | s | 1~ | 3~ |
| PLURIJETm 5/90X | PLURIJET 5/90X | 1¼" | 1" | 73 | 492 | 224 | 145 | 56 | 185 | 145 | 245 | 11 | 19,5 | 17,7 |
| PLURIJETm 6/90X | PLURIJET 6/90X | | | | 518 | | | | | | 271 | | 22,8 | 21,9 |
| PLURIJETm 3/130X | PLURIJET 3/130X | | | | 440 | | | | | | 193 | | 17,7 | 15,8 |
| PLURIJETm 4/130X | PLURIJET 4/130X | | | | 466 | | | | | | 219 | | 19,8 | 18,8 |
| PLURIJETm 5/130X | PLURIJET 5/130X | | | | 512 | | | | | | 245 | | 23,4 | 23,9 |
| - | PLURIJET 6/130X | | | | 538 | | | | | | 271 | | - | 24,7 |
| PLURIJETm 3/200X | PLURIJET 3/200X | | | | 440 | | | | | | 193 | | 17,7 | 15,8 |
| PLURIJETm 4/200X | PLURIJET 4/200X | | | | 466 | | | | | | 219 | | 19,8 | 18,8 |
| PLURIJETm 5/200X | PLURIJET 5/200X | | | | 512 | | | | | | 245 | | 23,4 | 23,9 |
| - | PLURIJET 6/200X | | | | 538 | | | | | | 271 | | - | 24,7 |

ПОТРЕБЛЯЕМЫЙ ТОК

| ТИП | НАПРЯЖЕНИЕ | | |
|------------------|------------|--------|--------|
| | 230 В | 240 В | 110 В |
| Однофазный | | | |
| PLURIJETm 5/90X | 9,3 А | 9,0 А | 18,6 А |
| PLURIJETm 6/90X | 11,0 А | 10,5 А | 22,0 А |
| PLURIJETm 3/130X | 8,5 А | 8,3 А | 17,0 А |
| PLURIJETm 4/130X | 10,3 А | 9,9 А | 20,6 А |
| PLURIJETm 5/130X | 12,5 А | 12,0 А | 25,0 А |
| PLURIJETm 3/200X | 8,7 А | 8,0 А | 17,4 А |
| PLURIJETm 4/200X | 10,5 А | 10,1 А | 21,0 А |
| PLURIJETm 5/200X | 12,5 А | 12,0 А | 25,0 А |

| ТИП | НАПРЯЖЕНИЕ | | | | | |
|-----------------|------------|-------|-------|-------|-------|-------|
| | 230 В | 400 В | 690 В | 240 В | 415 В | 720 В |
| Трёхфазный | | | | | | |
| PLURIJET 5/90X | 6,1 А | 3,5 А | 2,0 А | 5,9 А | 3,4 А | 1,9 А |
| PLURIJET 6/90X | 7,3 А | 4,2 А | 2,4 А | 6,9 А | 4,0 А | 2,3 А |
| PLURIJET 3/130X | 5,6 А | 3,2 А | 1,8 А | 5,4 А | 3,1 А | 1,8 А |
| PLURIJET 4/130X | 6,9 А | 4,0 А | 2,3 А | 6,6 А | 3,8 А | 2,2 А |
| PLURIJET 5/130X | 9,0 А | 5,2 А | 3,0 А | 8,6 А | 5,0 А | 2,9 А |
| PLURIJET6/130X | 9,9 А | 5,7 А | 3,3 А | 9,5 А | 5,5 А | 3,2 А |
| PLURIJET 3/200X | 5,9 А | 3,4 А | 2,0 А | 5,7 А | 3,3 А | 1,9 А |
| PLURIJET 4/200X | 7,3 А | 4,2 А | 2,4 А | 7,0 А | 4,0 А | 2,3 А |
| PLURIJET 5/200X | 9,4 А | 5,4 А | 3,1 А | 9,0 А | 5,2 А | 3,0 А |
| PLURIJET 6/200X | 10,2 А | 5,9 А | 3,4 А | 9,8 А | 5,7 А | 3,3 А |