


Центробежные электронасосы

⇒ Средняя производительность

 Чистая вода

 В промышленности

 В сельском хозяйстве



РАБОЧИЙ ДИАПАЗОН

- Производительность до **600 л/мин** (36 м³/ч)
- Напор до **39 м**

ЭКСПЛУАТАЦИОННЫЕ ОГРАНИЧЕНИЯ

- Манометрическая высота всасывания до **7 м**
- Температура жидкости от **-10 °С** до **+90 °С**
- Температура окружающей среды до **+40 °С**
- Максимальное давление в корпусе насоса:
 - **6 бар** в HF 5-50-51
 - **10 бар** в HF 5M-70
- Продолжительный режим работы электродвигателя **S1**

ИСПОЛНЕНИЕ И НОРМЫ БЕЗОПАСНОСТИ

EN 60335-1
IEC 60335-1
CEI 61-150

EN 60034-1
IEC 60034-1
CEI 2-3



РЕГЛАМЕНТ (ЕС) N. 547/2012

СЕРТИФИКАЦИЯ

Сертифицированная система менеджмента DNV
ISO 9001: Система менеджмента качества
ISO 14001: Экологический менеджмент



ОБЛАСТИ ПРИМЕНЕНИЯ И УСТАНОВКА

Рекомендуются для применения в коммунальном секторе и в сельском хозяйстве. Высокая эффективность и возможность эксплуатации в длительном непрерывном режиме работы позволяют успешно использовать эти насосы для орошения затоплением и дождеванием, для забора воды из озер, рек и скважин, а также в целом ряде различных промышленных применений, где необходима высокая производительность при относительно невысоком напоре. Установка насоса должна производиться в закрытых помещениях или в местах, защищенных от непогоды.

ИСПОЛНЕНИЕ ПО ЗАКАЗУ

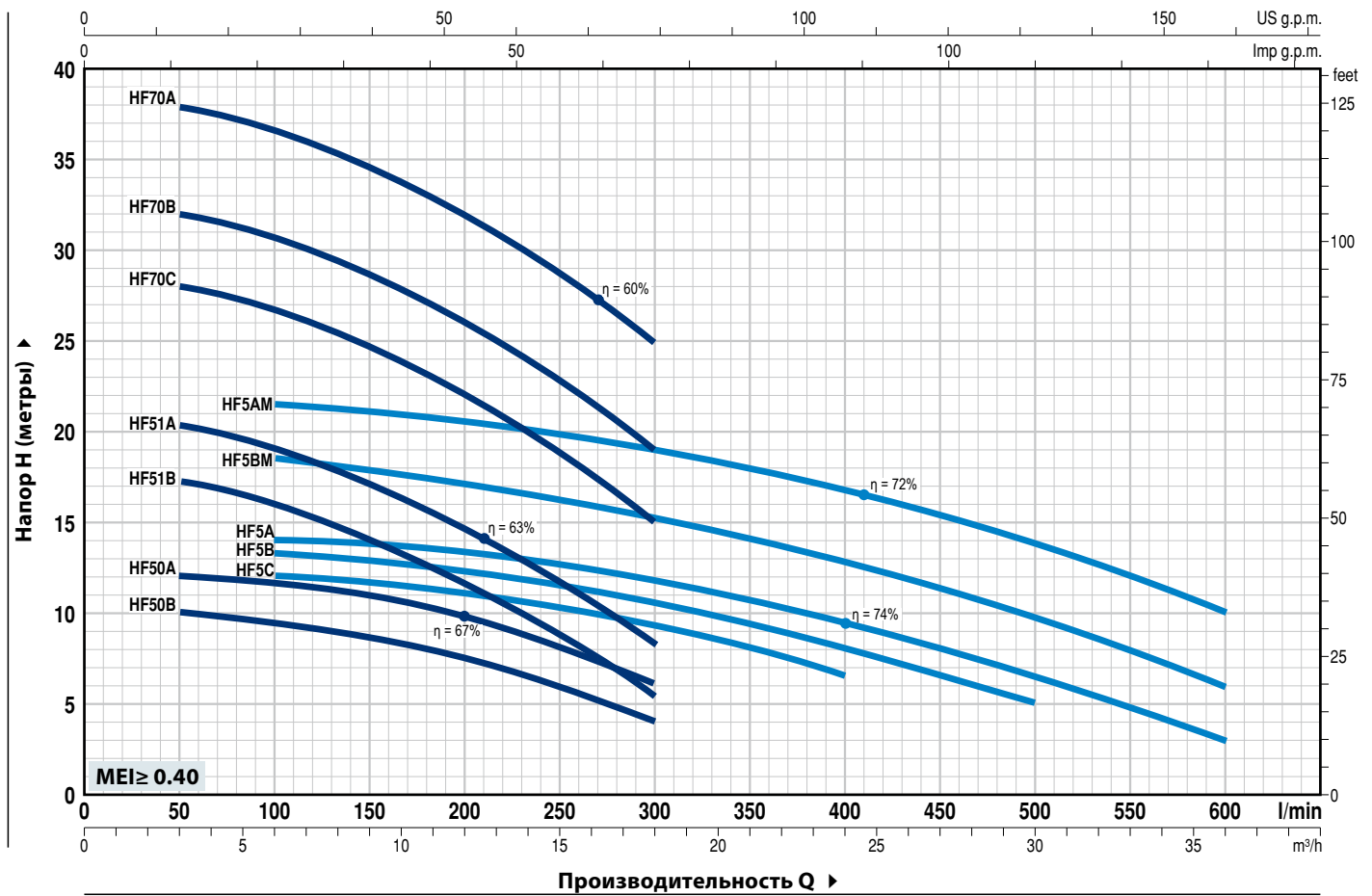
- Специальное механическое уплотнение
- Другие напряжения питания или частота 60 Гц
- Степень защиты IP X5 для HF 5M-70

ГАРАНТИЯ

2 года в соответствии с нашими общими условиями продажи

РАБОЧИЕ ХАРАКТЕРИСТИКИ И ТЕХНИЧЕСКИЕ ДАННЫЕ

50 Гц n = 2900 об/мин HS = 0 м



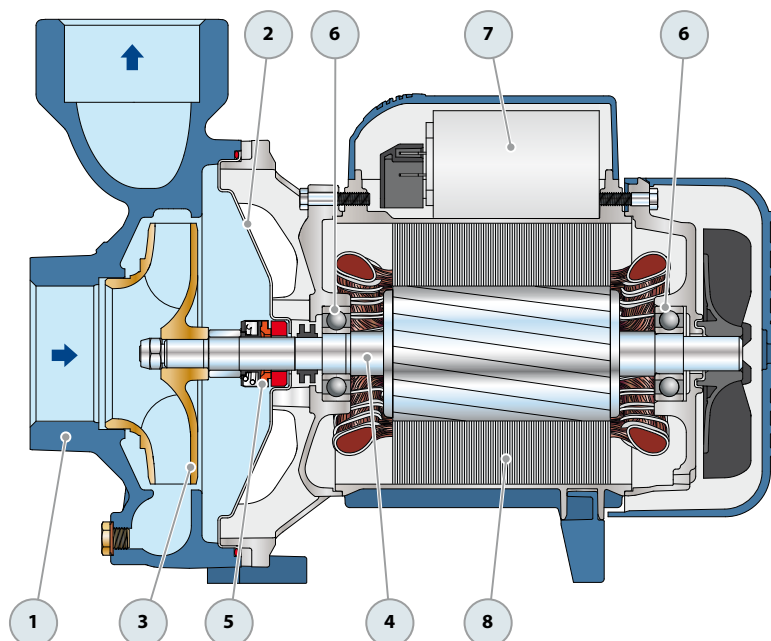
ТИП		МОЩНОСТЬ (P ₂)		Q	H метры												
Однофазный	Трёхфазный	кВт	л.с.		▲	0	3	6	9	12	15	18	21	24	30	36	
					0	50	100	150	200	250	300	350	400	500	600		
HFm 50B	HF 50B	0,37	0,50	IE2	10	10	9,5	8,5	7,5	6	4						
HFm 50A	HF 50A	0,55	0,75		12	12	11,5	11	9,6	8	6						
HFm 51B	HF 51B	0,60	0,85	IE2	18,2	17,2	16	14	11,5	9	5,4						
HFm 51A	HF 51A	0,75	1		21,2	20,2	19	17	14,5	11,6	8,4						
HFm 70C	HF 70C	1,1	1,5	IE2	29	28	26,5	24,5	22	18,5	15						
HFm 70B	HF 70B	1,5	2		33	32	30,5	28,5	26	22,5	19						
-	HF 70A	2,2	3	IE3	39	38	36,5	34,5	32	28,5	25						
HFm 5C	HF 5C	0,55	0,75	IE2	12,5	-	12	11,7	11	10,2	9,2	8	6,5				
HFm 5B	HF 5B	0,75	1		13,7	-	13,2	13	12,5	11,6	10,5	9,2	8	5			
HFm 5A	HF 5A	1,1	1,5	IE2	14,5	-	13,8	13,5	13,2	12,6	11,8	10,5	9,2	6,5	3		
HFm 5BM	HF 5BM	1,1	1,5		19	-	18,5	18	17	16	15,2	14	12,8	9,7	6		
HFm 5AM	HF 5AM	1,5	2	IE3	22	-	21,5	21	20,5	19,8	19	18	16,8	13,8	10		

Q - Производительность H - Общий манометрический напор HS - Высота всасывания
Допустимое отклонение характеристик насосов соответствует классу 3B согласно EN ISO 9906.

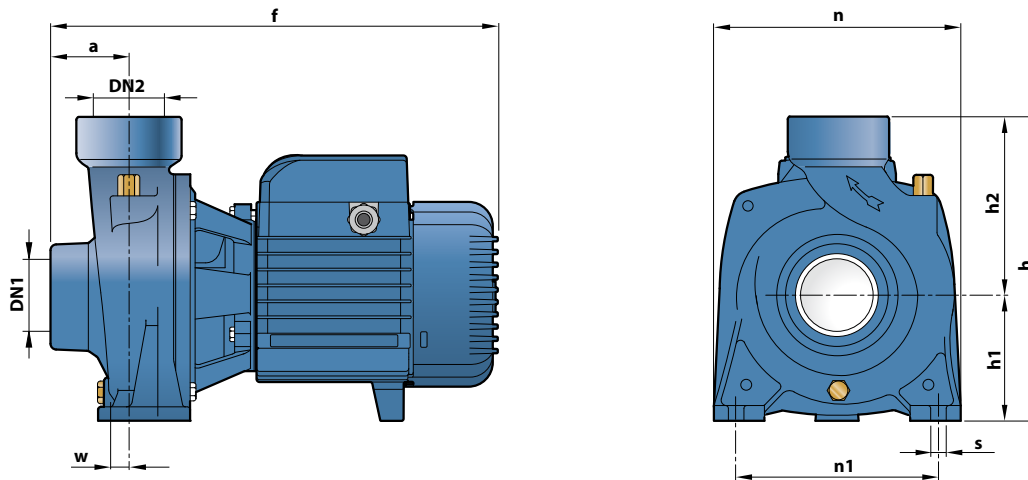
▲ Класс эффективности трехфазного двигателя (IEC 60034-30-1)

ПОЗ. КОМПОНЕНТ КОНСТРУКТИВНЫЕ ХАРАКТЕРИСТИКИ

1	КОРПУС НАСОСА	Чугун, патрубки с резьбой согласно ISO 228/1					
2	ФЛАНЕЦ	Нержавеющая сталь AISI 304 (чугун для HF 5M-70)					
3	РАБОЧЕЕ КОЛЕСО	Латунь					
4	ВАЛ ДВИГАТЕЛЯ	Нержавеющая сталь EN 10088-3 - 1.4104					
5	МЕХАНИЧЕСКОЕ УПЛОТНЕНИЕ	Электронасос	Уплотнение	Вал	Материалы		
		<i>Тип</i>	<i>Тип</i>	<i>Диаметр</i>	<i>Неподвижное кольцо</i>	<i>Вращающееся кольцо</i>	<i>Эластомер</i>
		HF 50	AR-12	Ø 12 мм	Керамика	Графит	NBR
		HF 5-51	AR-14	Ø 14 мм	Керамика	Графит	NBR
HF 5M-70	FN-18	Ø 18 мм	Графит	Керамика	NBR		
6	ПОДШИПНИКИ	Электронасос	Тип				
		HF 50	6201 ZZ / 6201 ZZ				
		HF 5-51	6203 ZZ / 6203 ZZ				
		HF 5M-70	6204 ZZ / 6204 ZZ				
7	КОНДЕНСАТОР	Электронасос	Емкость				
		<i>Однофазный</i>	<i>(230 В или 240 В)</i>	<i>(110 В)</i>			
		HFm 50B	10 µF - 450 В	25 µF - 250 В			
		HFm 50A	14 µF - 450 В	25 µF - 250 В			
		HFm 51B	20 µF - 450 В	60 µF - 300 В			
		HFm 51A	20 µF - 450 В	60 µF - 300 В			
		HFm 70C	25 µF - 450 В	60 µF - 250 В			
		HFm 70B	45 µF - 450 В	60 µF - 250 В			
		HFm 5C	16 µF - 450 В	60 µF - 300 В			
		HFm 5B	20 µF - 450 В	60 µF - 300 В			
		HFm 5A	25 µF - 450 В	60 µF - 300 В			
		HFm 5BM	25 µF - 450 В	60 µF - 250 В			
		HFm 5AM	45 µF - 450 В	80 µF - 250 В			
8	ЭЛЕКТРОДВИГАТЕЛЬ	HFm:	однофазный 230 В - 50 Гц с тепловой защитой, встроенной в обмотку.				
		HF:	трехфазный 230/400 В - 50 Гц.				
		➔	Электронасосы с трехфазным двигателем имеют высокую эффективность класса IE2 до P₂=1,1 кВт и IE3 от P₂=1,5 кВт (IEC 60034-30-1)				
		-	Изоляция: класс F				
-	Степень защиты: IP X4						



РАЗМЕРЫ И ВЕС



ТИП		ПАТРУБКИ		РАЗМЕРЫ, мм									кг		
Однофазный	Трехфазный	DN1	DN2	a	f	h	h1	h2	n	n1	w	s	1~	3~	
HFm 50B	HF 50B	1½"	1½"	42	265	200	82	118	166	135	-3	10	8,3	7,8	
HFm 50A	HF 50A												9,2	8,5	
HFm 51B	HF 51B			45	303	225	92	133	190	160	2		12,9	11,9	
HFm 51A	HF 51A												13,0	12,0	
HFm 70C	HF 70C			48,5	373	269	114	155	216	171	12		12	19,0	18,6
HFm 70B	HF 70B													21,8	20,5
-	HF 70A	-	24,7												
HFm 5C	HF 5C	2"	2"	43	316	238	97	141	192	160	-68	10	14,5	13,3	
HFm 5B	HF 5B												14,5	13,3	
HFm 5A	HF 5A			59	386	260	110	150	208	12,5	11	15,3	14,9		
HFm 5BM	HF 5BM											20,1	19,2		
HFm 5AM	HF 5AM											21,5	20,8		

ПОТРЕБЛЯЕМЫЙ ТОК

ТИП	НАПРЯЖЕНИЕ		
	230 В	240 В	110 В
Однофазный	230 В	240 В	110 В
HFm 50B	2,8 А	2,6 А	5,6 А
HFm 50A	3,5 А	3,4 А	7,6 А
HFm 51B	4,7 А	4,6 А	9,2 А
HFm 51A	5,6 А	5,3 А	11,2 А
HFm 70C	8,0 А	7,6 А	16,0 А
HFm 70B	10,0 А	9,0 А	20,0 А
HFm 5C	4,2 А	3,8 А	8,4 А
HFm 5B	4,9 А	4,5 А	10,0 А
HFm 5A	6,2 А	5,7 А	12,5 А
HFm 5BM	7,7 А	7,1 А	14,8 А
HFm 5AM	10,1 А	9,7 А	20,5 А

ТИП	НАПРЯЖЕНИЕ					
	230 В	400 В	690 В	240 В	415 В	720 В
Трехфазный	230 В	400 В	690 В	240 В	415 В	720 В
HF 50B	2,1 А	1,2 А	0,7 А	2,0 А	1,1 А	0,6 А
HF 50A	3,0 А	1,7 А	1,0 А	2,9 А	1,6 А	0,9 А
HF 51B	3,6 А	2,1 А	1,2 А	3,5 А	2,0 А	1,1 А
HF 51A	4,4 А	2,5 А	1,5 А	4,0 А	2,3 А	1,3 А
HF 70C	5,7 А	3,3 А	1,9 А	5,5 А	3,2 А	1,8 А
HF 70B	7,4 А	4,3 А	2,5 А	7,1 А	4,1 А	2,4 А
HF 70A	9,5 А	5,5 А	3,2 А	9,1 А	5,3 А	3,1 А
HF 5C	3,5 А	2,0 А	1,15 А	3,3 А	1,9 А	1,1 А
HF 5B	3,6 А	2,1 А	1,2 А	3,5 А	2,0 А	1,1 А
HF 5A	5,0 А	2,9 А	1,7 А	4,8 А	2,8 А	1,6 А
HF 5BM	5,7 А	3,3 А	1,9 А	5,5 А	3,2 А	1,8 А
HF 5AM	7,1 А	4,1 А	2,4 А	6,5 А	3,7 А	2,1 А