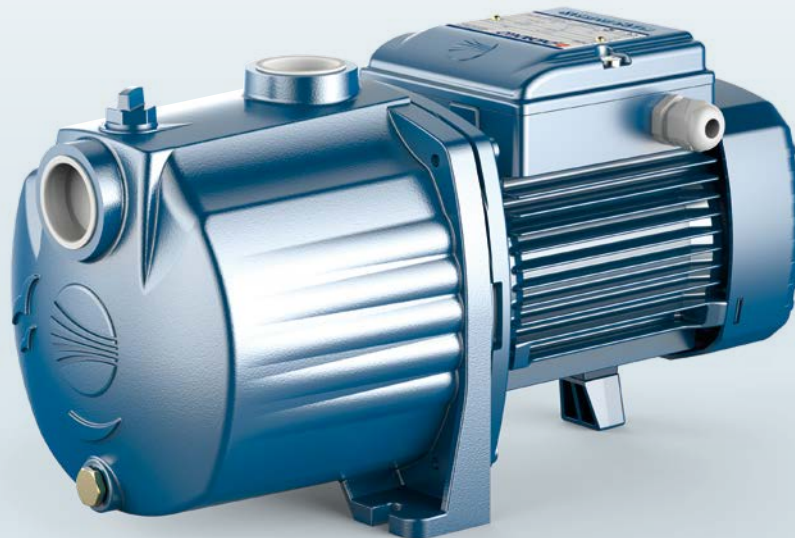


2-4CP

Центробежные многоступенчатые электронасосы

 Чистая вода

 В быту



РАБОЧИЙ ДИАПАЗОН

- Производительность до **130 л/мин** (7,8 м³/ч)
- Напор до **52 м**

ЭКСПЛУАТАЦИОННЫЕ ОГРАНИЧЕНИЯ

- Манометрическая высота всасывания до **7 м**
- Температура жидкости от **-10 °С** до **+40 °С**
- Температура окружающей среды до **+40 °С**
- Максимальное давление в корпусе насоса **6 бар**
- Продолжительный режим работы электродвигателя **S1**

ИСПОЛНЕНИЕ И НОРМЫ БЕЗОПАСНОСТИ

EN 60335-1
IEC 60335-1
CEI 61-150

EN 60034-1
IEC 60034-1
CEI 2-3



СЕРТИФИКАЦИЯ

Сертифицированная система менеджмента DNV
ISO 9001: Система менеджмента качества



ОБЛАСТИ ПРИМЕНЕНИЯ И УСТАНОВКА

Рекомендуются для перекачивания чистой воды и жидкостей, химически неагрессивных по отношению к конструкционным материалам насоса.

Благодаря своей надежности и бесшумности, эти насосы широко применяются в бытовом секторе, в частности, в сочетании с гидроаккумуляторами малых и средних объемов, для подачи воды, для орошения огородов и садов и т.д. Установка насоса должна производиться в закрытых помещениях или в местах, защищенных от непогоды.

ПАТЕНТЫ - МАРКИ - МОДЕЛИ

- Зарегистрированная ЕС модель № 002073635-0001

ИСПОЛНЕНИЕ ПО ЗАКАЗУ

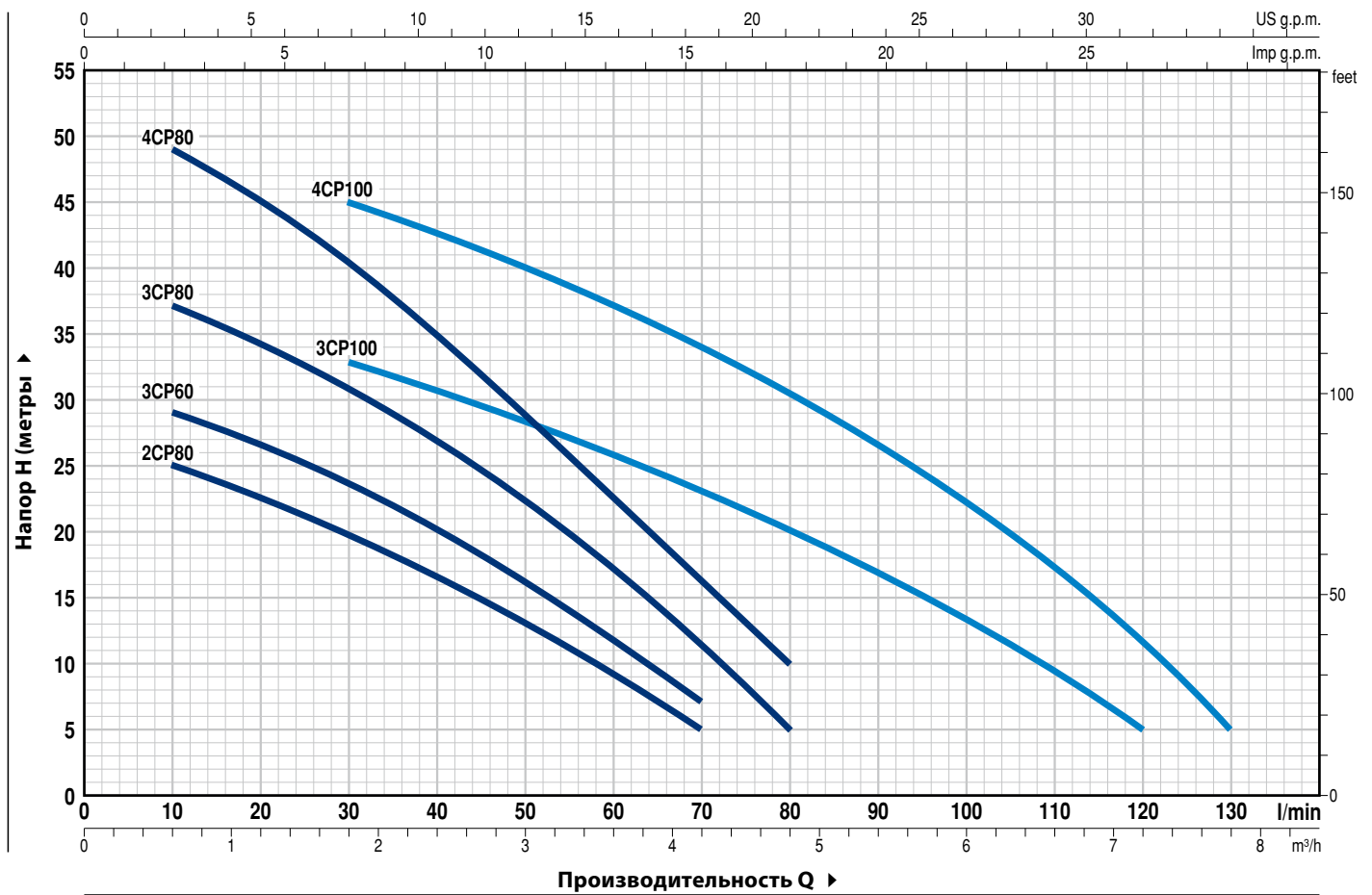
- Другие напряжения питания или частота 60 Гц

ГАРАНТИЯ

2 года в соответствии с нашими общими условиями продажи

РАБОЧИЕ ХАРАКТЕРИСТИКИ И ТЕХНИЧЕСКИЕ ДАННЫЕ

50 Гц n= 2900 об/мин HS= 0 м



ТИП		МОЩНОСТЬ (P ₂)			Q	H метры																		
Однофазный	Трёхфазный	кВт	л,с,	▲		0	0,3	0,6	0,9	1,2	1,5	1,8	2,4	3,0	3,6	4,2	4,8	5,4	6,0	6,6	7,2	7,8		
					л/мин	0	5	10	15	20	25	30	40	50	60	70	80	90	100	110	120	130		
2CPm 80	2CP 80	0,37	0,50	IE2	H метры	27	26	25	24	22,5	21	20	16,5	13	9	5								
3CPm 60	3CP 60	0,37	0,50			30	30	29	28	26,5	25	23,5	20	16	11,5	7								
3CPm 80	3CP 80	0,45	0,60			40	38	37	36	34,5	33	31	27	22,5	17	11	5							
4CPm 80	4CP 80	0,55	0,75			52	50	49	47	44,5	42	40	34	28,5	22,5	16	10							
3CPm 100	3CP 100	0,55	0,75	IE2		38	37	36	35	34,5	33,5	33	31	28	26	23	20	17	13,5	10	5			
4CPm 100	4CP 100	0,75	1	IE3		50	50	49	48	47	46	45	42	39,5	37	34	30,5	26,5	22	17	11	5		

Q - Производительность H - Общий манометрический напор HS - Высота всасывания
Допустимое отклонение характеристик насосов соответствует классу 3B согласно EN ISO 9906.

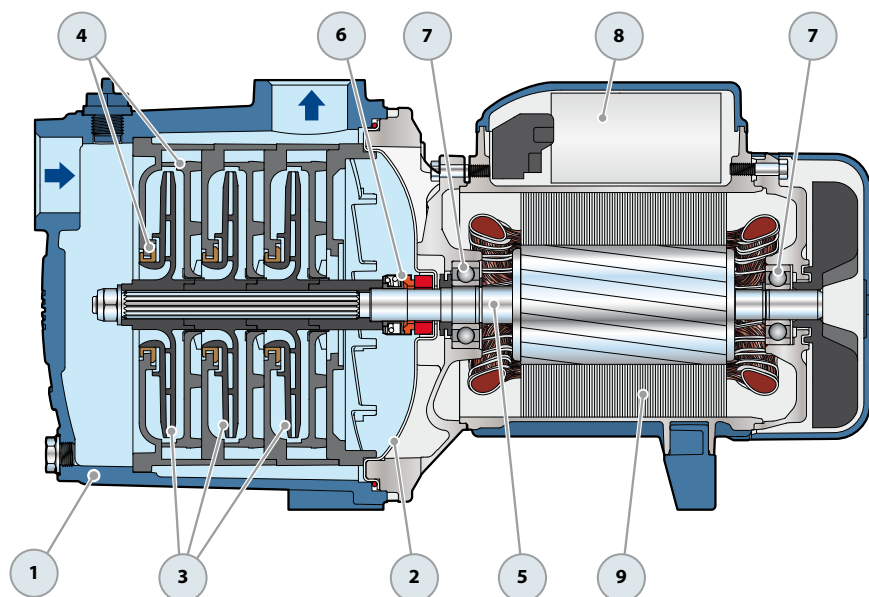
▲ Класс эффективности трехфазного двигателя (IEC 60034-30-1)

2-4CP

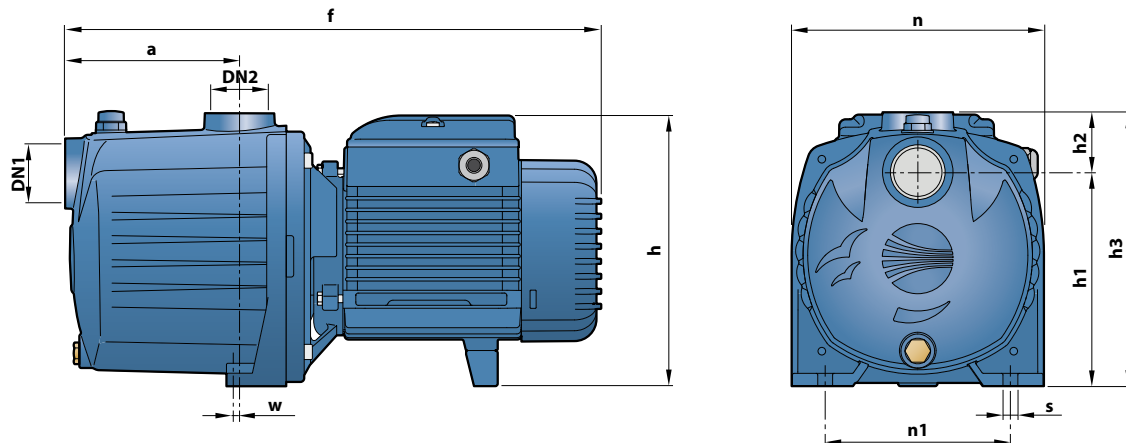
ПОЗ. КОМПОНЕНТ

КОНСТРУКТИВНЫЕ ХАРАКТЕРИСТИКИ

1	КОРПУС НАСОСА	Чугун с катафорезной обработкой, патрубки с резьбой согласно ISO 228/1				
2	ФЛАНЕЦ	Нержавеющая сталь AISI 304				
3	РАБОЧИЕ КОЛЕСА	Noryl FE1520PW				
4	ДИФФУЗОРЫ	Noryl FE1520PW с противоизносными кольцами				
5	ВАЛ ДВИГАТЕЛЯ	Нержавеющая сталь EN 10088-3 - 1.4104				
6	МЕХАНИЧЕСКОЕ УПЛОТНЕНИЕ	Уплотнение	Вал	Материалы		
		<i>Тип</i>	<i>Диаметр</i>	<i>Неподвижное кольцо</i>	<i>Вращающееся кольцо</i>	<i>Эластомер</i>
		AR-13	Ø 13 мм	Керамика	Графит	NBR
7	ПОДШИПНИКИ	Электронасос	Тип			
		2CP 80				
		3CP 60				
		3CP 80	6202 ZZ - C3 / 6201 ZZ			
		4CP 80				
3CP 100						
4CP 100	6203 ZZ / 6203 ZZ					
8	КОНДЕНСАТОР	Электронасос	Емкость			
		<i>Однофазный</i>	<i>(230 В или 240 В)</i>			
		2CPm 80	10 µF - 450 В			
		3CPm 60	12,5 µF - 450 В			
		4CPm 80	14 µF - 450 В			
		3CPm 100	20 µF - 450 В			
4CPm 100	20 µF - 450 В					
9	ЭЛЕКТРОДВИГАТЕЛЬ	2-4CPm:	однофазный 220-230 В - 50 Гц с тепловой защитой, встроенной в обмотку.			
		2-4CP:	трехфазный 230/400 В - 50 Гц.			
		<p>➔ Электронасосы с трехфазным двигателем имеют высокую эффективность класса IE2 до P2=0,55 кВт и IE3 от P2=0,75 кВт (IEC 60034-30)</p> <p>– Изоляция: класс F</p> <p>– Степень защиты: IP X4</p>				



РАЗМЕРЫ И ВЕС



ТИП		ПАТРУБКИ		РАЗМЕРЫ, мм										кг	
Однофазный	Трёхфазный	DN1	DN2	a	f	h	h1	h2	h3	n	n1	w	s	1~	3~
2СРm 80	2СР 80	1"	1"	85	313	172	134	38	172	158	116	1,5	9	8,5	8,5
3СРm 60	3СР 60			110	338									8,6	8,6
3СРm 80	3СР 80			110	338									10,0	10,0
4СРm 80	4СР 80			110	338	10,8								10,2	
3СРm 100	3СР 100			110	338	10,7								10,0	
4СРm 100	4СР 100			110	356	191 *								13,2	13,2

(*) h=210 мм для однофазных версий на 110 В

ПОТРЕБЛЯЕМЫЙ ТОК

ТИП	НАПРЯЖЕНИЕ		
	220-230 V	240 V	110 V
2СРm 80	2,4 А	2,3 А	4,8 А
3СРm 60	2,4 А	2,3 А	4,8 А
3СРm 80	3,4 А	3,3 А	6,8 А
4СРm 80	4,1 А	4,0 А	8,2 А
3СРm 100	4,1 А	4,0 А	8,2 А
4СРm 100	6,0 А	5,8 А	12,0 А

ТИП	НАПРЯЖЕНИЕ					
	230 V	400 V	690 V	240 V	415 V	720 V
2СР 80	1,7 А	1,0 А	0,6 А	1,6 А	0,9 А	0,5 А
3СР 60	1,7 А	1,0 А	0,6 А	1,6 А	0,9 А	0,5 А
3СР 80	2,5 А	1,5 А	0,9 А	2,4 А	1,4 А	0,8 А
4СР 80	3,4 А	2,0 А	1,2 А	3,3 А	1,9 А	1,1 А
3СР 100	3,4 А	2,0 А	1,2 А	3,3 А	1,9 А	1,1 А
4СР 100	4,0 А	2,3 А	1,3 А	3,8 А	2,2 А	1,3 А

ПАЛЛЕТИРОВАНИЕ

ТИП		Автоперевозки	Мор. контейнер
Однофазный	Трёхфазный	Кол-во насосов	Кол-во насосов
2СРm 80	2СР 80	98	140
3СРm 60	3СР 60	98	140
3СРm 80	3СР 80	84	120
4СРm 80	4СР 80	84	120
3СРm 100	3СР 100	84	120
4СРm 100	4СР 100	84	108