

 Чистая вода

 В быту

 В коммунальном секторе


## РАБОЧИЙ ДИАПАЗОН

- Производительность до **300 л/мин** (18 м<sup>3</sup>/ч)
- Напор до **26 м**

## ЭКСПЛУАТАЦИОННЫЕ ОГРАНИЧЕНИЯ

- Глубина погружения до **5 м**  
(с кабелем электропитания соответствующей длины)
- Температура жидкости до **+40 °C**
- Прохождение твердых частиц во взвешенном состоянии до **10 мм**
- Минимальный уровень осушения **17 мм**
- Минимальный уровень погружения при непрерывном режиме работы **220 мм**

## ИСПОЛНЕНИЕ И НОРМЫ БЕЗОПАСНОСТИ

- Кабель электропитания длиной:
  - **5 м** для D8-N, D10-N, D20-N
  - **10 м** для D30-N
- Внешний поплавковый выключатель для однофазных версий

EN 60335-1  
IEC 60335-1  
CEI 61-150

EN 60034-1  
IEC 60034-1  
CEI 2-3



## СЕРТИФИКАЦИЯ

Сертифицированная система менеджмента DNV  
ISO 9001: Система менеджмента качества  
ISO 14001: Экологический менеджмент



## ОБЛАСТИ ПРИМЕНЕНИЯ И УСТАНОВКА

Спроектированные для дренажа чистой или слегка загрязненной воды, насосы серии **D** рекомендуются для хозяйственно-бытового и профессионального применения: осушения затопленных подвальных помещений, опорожнения накопительных баков и резервуаров, для откачивания незагрязненных сточных вод.

Эти насосы отличаются надежностью работы в автоматическом режиме при использовании в стационарном варианте.

## ПАТЕНТЫ - МАРКИ - МОДЕЛИ

- Заявленный патент № BO2015A000116

## ИСПОЛНЕНИЕ ПО ЗАКАЗУ

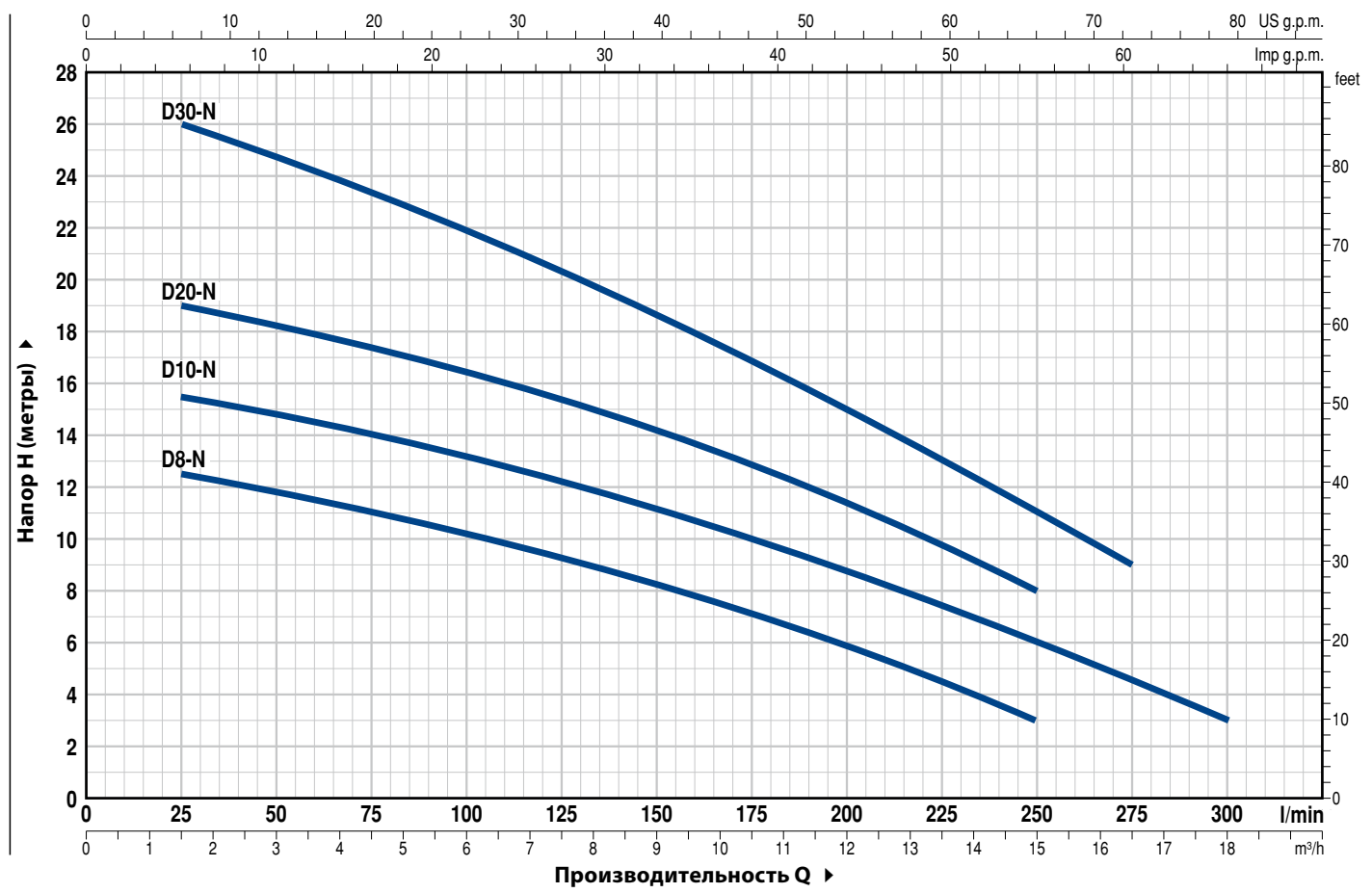
- Электронасосы D8-10-20 с кабелем питания длиной 10 м.
  - ➔ N.V.: Кабель электропитания длиной 10 м обязателен при эксплуатации вне помещений в соответствии со стандартом EN 60335-2-41
- Однофазные электронасосы без поплавкового выключателя
- Другое напряжение питания или частота 60 Гц

## ГАРАНТИЯ

2 года в соответствии с нашими общими условиями продажи

## РАБОЧИЕ ХАРАКТЕРИСТИКИ И ТЕХНИЧЕСКИЕ ДАННЫЕ

50 Гц n= 2900 об/мин



ТИП		МОЩНОСТЬ (P <sub>2</sub> )		Q	H метры																	
Однофазный	Трёхфазный	кВт	л.с.		0	1,5	3,0	4,5	6,0	7,5	9,0	10,5	12,0	13,2	15,0	16,5	18,0					
				л/мин	0	25	50	75	100	125	150	175	200	220	250	275	300					
Dm 8 -N	D 8 -N	0,55	0,75		13	12,5	12	11	10	9	8	7	6	4,7	3							
Dm 10-N	D 10-N	0,75	1		16	15,5	15	14	13,2	12,2	11,2	10	8,8	7,8	6	4,5	3					
Dm 20-N	D 20-N	0,75	1		20	19	18,5	17,5	16,5	15,5	14,3	13	11,5	10	8							
Dm 30-N	D 30-N	1,1	1,5		26	26	25	23,5	22	20,5	18,7	17	15	13,5	11	9						

Q - Производительность H - Общий манометрический напор

Допустимое отклонение характеристик насосов соответствует классу 3B согласно EN ISO 9906.

## ПОЗ. КОМПОНЕНТ

## КОНСТРУКТИВНЫЕ ХАРАКТЕРИСТИКИ

1	КОРПУС НАСОСА	Чугун с катафорезной обработкой, патрубок с резьбой согласно ISO 228/1
2	ФИЛЬТР НА ВСАСЫВАНИИ	Нержавеющая сталь AISI 304
3	КРЫШКА НА ВСАСЫВАНИИ	Нержавеющая сталь AISI 304
4	РАБОЧЕЕ КОЛЕСО	Открытого типа, из полимера
5	КОРПУС ДВИГАТЕЛЯ	Нержавеющая сталь AISI 304
6	КРЫШКА ДВИГАТЕЛЯ	Нержавеющая сталь AISI 304
7	ВАЛ ДВИГАТЕЛЯ	Нержавеющая сталь AISI 431

## 8 ДВОЙНОЕ МЕХАНИЧЕСКОЕ ТОРЦЕВОЕ УПЛОТНЕНИЕ ВАЛА С ПРОМЕЖУТОЧНОЙ МАСЛЯНОЙ КАМЕРОЙ

Электронасос Тип	Уплотнение Тип	Вал Диаметр	Позиция	Материалы		
				Неподвижное кольцо	Вращающееся кольцо	Эластомер
D8 -N	MG1-14D SIC	Ø 14 мм	Сторона двигателя	Карборунд	Графит	NBR
D10 -N			Сторона насоса	Карборунд	Карборунд	NBR
D20 -N			Сторона насоса	Карборунд	Карборунд	NBR
<b>Двойное уплотнение вала с промежуточной масляной камерой (МЕХ.УПЛОТНЕНИЕ + САЛЬНИК Ø16 x Ø24 x Н 5 мм)</b>						
D30 -N	ST1-14 SIC	Ø 14 мм		Керамика	Карборунд	NBR

9 ПОДШИПНИКИ 6203 ZZ / 6203 ZZ

## 10 КОНДЕНСАТОР

Электронасос Однофазный	Емкость (230 В или 240 В)
Dm8 -N	20 µF 450 В
Dm10 -N	
Dm20 -N	
Dm30 -N	25 µF 450 В

## 11 ЭЛЕКТРОДВИГАТЕЛЬ

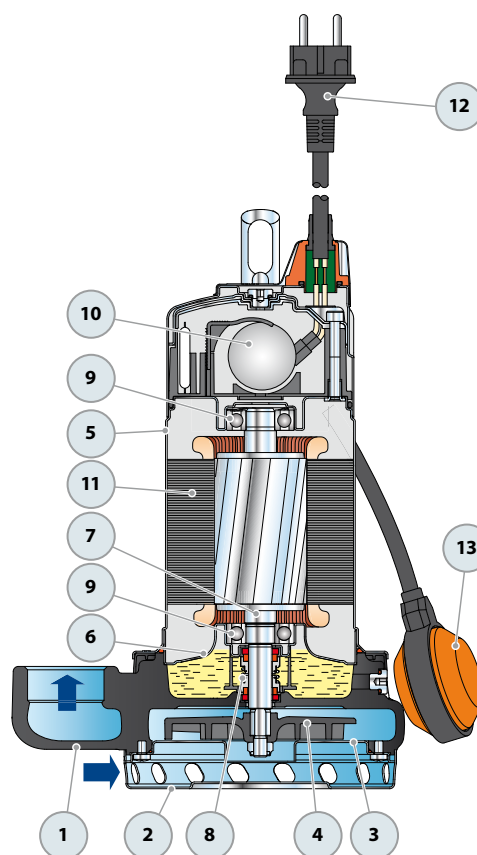
**Dm:** однофазный 230 В - 50 Гц  
с тепловой защитой, встроенной в обмотку  
**D:** трехфазный 400 В - 50 Гц  
– изоляция класса F,  
– степень защиты IP X8

## 12 КАБЕЛЬ ЭЛЕКТРОПИТАНИЯ

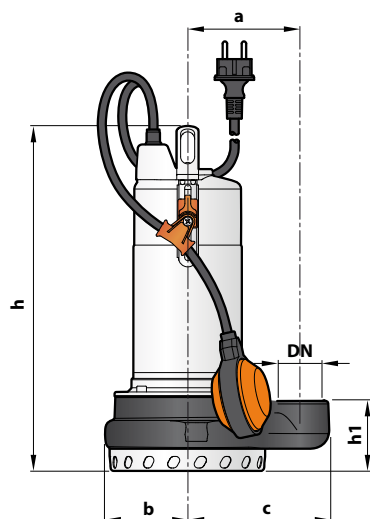
Тип H07 RN-F  
(с вилкой Schuko только для однофазных версий)  
**Стандартная длина 5 метров (10 м для D30-N)**

## 13 ВНЕШНИЙ ПОПЛАВКОВЫЙ ВЫКЛЮЧАТЕЛЬ

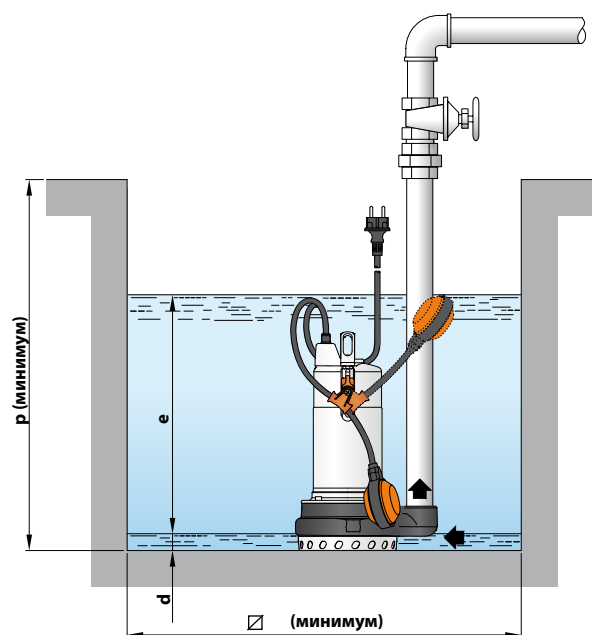
(только для однофазных версий)



## РАЗМЕРЫ И ВЕС



Типовая схема монтажа



ТИП		ПАТРУ- БОК DN	РАЗМЕРЫ, мм									кг	
Однофазный	Трехфазный		a	b	c	h	h1	d	e	p	□	1~	3~
Dm 8 -N	D 8 -N	1½"	115	85	147	340	72	17	регулир.	500	500	12,0	11,7
Dm 10 -N	D 10 -N											13,1	12,0
Dm 20 -N	D 20 -N			13,1		12,0							
Dm 30 -N	D 30 -N			93		355	84					15,1	14,1

## ПОТРЕБЛЯЕМЫЙ ТОК

ТИП	НАПРЯЖЕНИЕ	
	Однофазный	230 В
Dm 8 -N	3,2 А	3,1 А
Dm 10 -N	4,7 А	4,5 А
Dm 20 -N	5,7 А	5,5 А
Dm 30 -N	7,2 А	6,9 А

ТИП	НАПРЯЖЕНИЕ			
	Трехфазный	230 В	400 В	240 В
D 8 -N	2,8 А	1,6 А	2,7 А	1,55 А
D 10 -N	3,5 А	2,0 А	3,4 А	1,95 А
D 20 -N	4,2 А	2,4 А	4,0 А	2,3 А
D 30 -N	5,2 А	3,0 А	5,0 А	2,9 А

## ПАЛЛЕТИЗАЦИЯ

ТИП		Перевозка автотранспортом Кол-во насосов
Однофазный	Трехфазный	
Dm 8 -N	D 8 -N	60
Dm 10 -N	D 10 -N	60
Dm 20 -N	D 20 -N	60
Dm 30 -N	D 30 -N	60