

Überlastrelais
Overload Relay
Relais de surcharge
Relé na přetížení
Montaža odvodnika prenapona
Bimetalni relej
Przełącznik termiczny

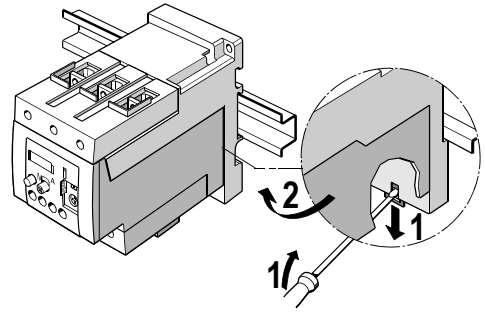
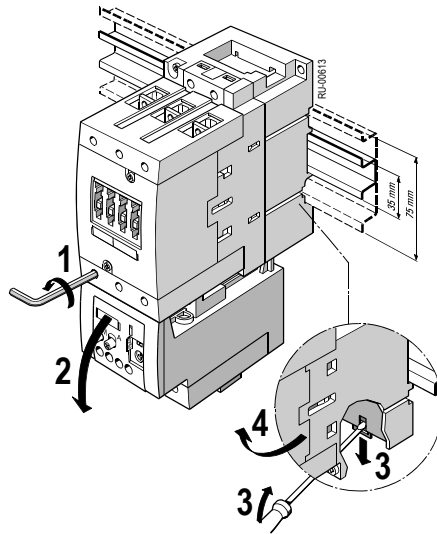
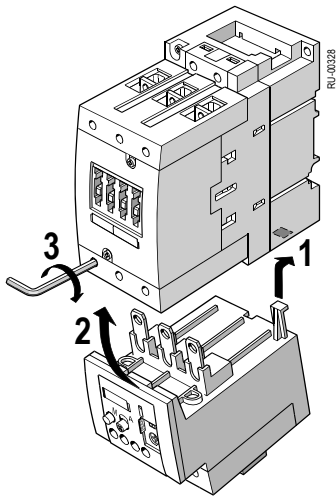


EN 60947, IEC 60947

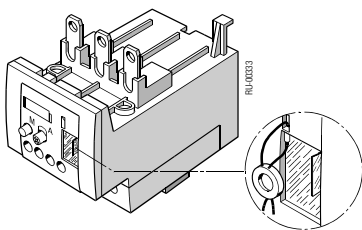
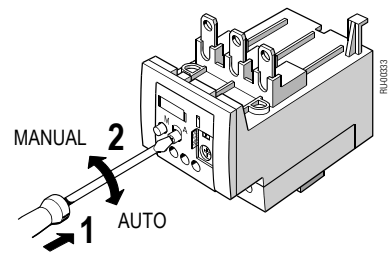
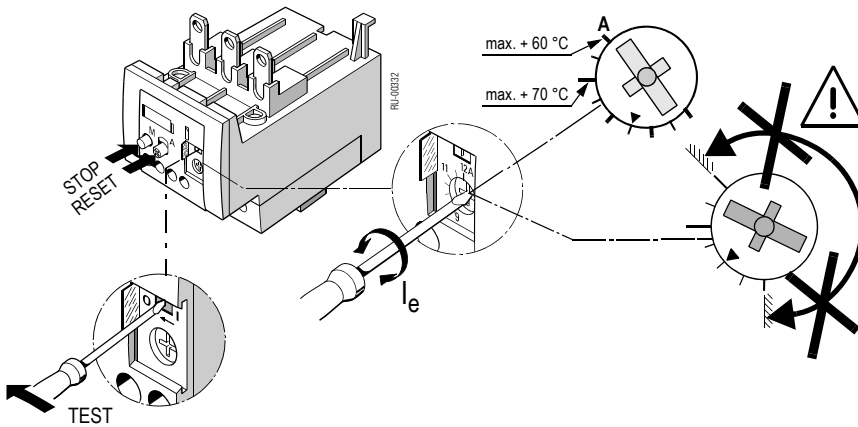
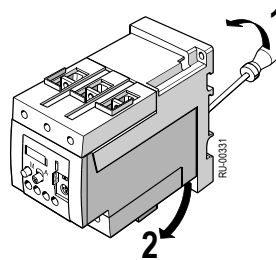
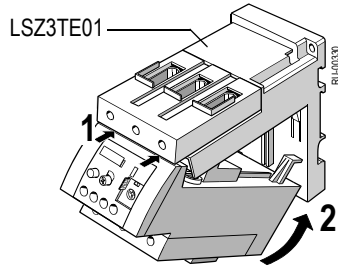
Betriebsanleitung Kezelési útmutató	Operating Instructions Uputstvo za uporabu	Instructions de service Instrukcje obsługi	Návod k obsluze
--	---	---	-----------------

Deutsch	English	Français	Česky	Magyar	Hrvatski	Polski	
<p>⚠ GEFAHR</p> <p>Gefährliche Spannung. Lebensgefahr oder schwere Verletzungsgefahr. Vor Beginn der Arbeiten Anlage und Gerät spannungsfrei schalten.</p>		<p>⚠ DANGER</p> <p>Hazardous voltage. Will cause death or serious injury. Turn off and lock out all power supplying this device before working on this device.</p>		<p>⚠ DANGER</p> <p>Tension dangereuse. Danger de mort ou risque de blessures graves. Mettre hors tension avant d'intervenir sur l'appareil.</p>		<p>⚠ NEBEZPEČÍ</p> <p>Nebezpečné napětí. Nebezpečí smrti nebo těžkého poranění. Před započetím prací odpojte od napájecího napětí.</p>	
<p>VORSICHT</p> <p>Eine sichere Gerätefunktion ist nur mit zertifizierten Komponenten gewährleistet.</p>		<p>CAUTION</p> <p>Reliable functioning of the equipment is only ensured with certified components.</p>		<p>PRUDENCE</p> <p>La sécurité de fonctionnement de l'appareil n'est garantie qu'avec des composants certifiés.</p>		<p>POZOR</p> <p>Spolehlivá funkce zařízení je zaručena pouze s certifikovanými komponenty.</p>	
<p>⚠ VESZÉLY</p> <p>Veszélyes feszültség! Életveszély! A készüléken történő munkavégzés előtt feszültségmentesítse azt!</p>		<p>⚠ UPOZORENJE</p> <p>Visoki napon. Može uzrokovati smrt ili ozbiljne ozlijede. Isključite i odspojite sva napajanja ovog uređaja prije bilo kakvog rada na njemu.</p>		<p>⚠ NIEBEZPIECZEŃSTWO</p> <p>Niebezpieczne napięcie. Istnieje zagrożenie życia lub zdrowia. Przed dokonaniem jakichkolwiek czynności na tym urządzeniu, wyłącz i zablokuj wszystkie urządzenia zasilające ten aparat.</p>		<p>UWAGA</p> <p>Tylko stosowanie certyfikowanych komponentów zapewnia właściwe funkcjonowanie tego osprzętu.</p>	

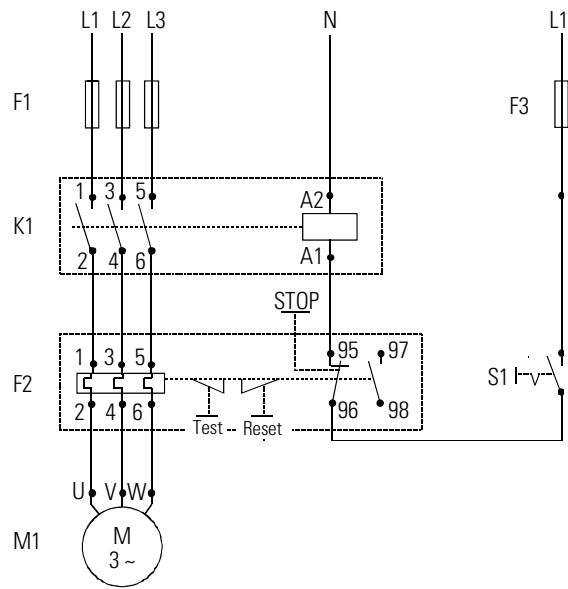
Zentrale / Headquarters: SCHRACK TECHNIK GMBH, Seybelgasse 13, A-1230 Vienna
 PHONE: +43(0)1/866 85-0
 FAX: +43(0)1/866 85-1520
 E-mail: export@schrack.com
 Internet: www.schrack.com



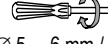

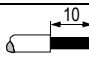
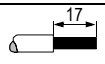
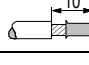
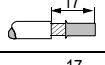
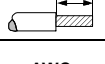
DE	Demontage
EN	Removal
FR	Desmontage
CZ	Demontáž
HU	Montáza odvodnika prenapona
HR	Demontiranje
PL	Demontaż



	TEST	STOP	RESET
NC 95-96			
NO 97-98			



LST3....

	A1/A2; NO/NC		L1, L2, L3 T1, T2, T3
 Ø 5 ... 6 mm / PZ2	0,8 ... 1,2 Nm 7 to 10.3 lb·in		4 ... 6 Nm 35 to 53 lb·in
	2 x 0,5 ... 1,5 mm ² 2 x 0,75 ... 2,5 mm ²		2 x 2,5 ... 16 mm ²
	2 x 0,5 ... 2,5 mm ²		2 x 2,5 ... 35 mm ² 1 x 2,5 ... 50 mm ²
—	—		2 x 10 ... 50 mm ² 1 x 10 ... 70 mm ²
AWG	2 x 18 to 14	AWG	2 x 10 to 1/0 1 x 10 to 2/0

