

# CHALLENGER AS12-20

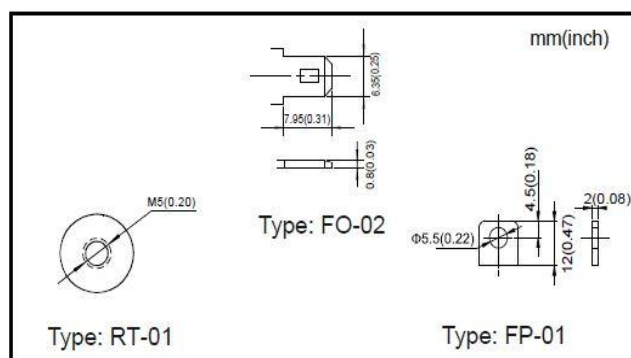
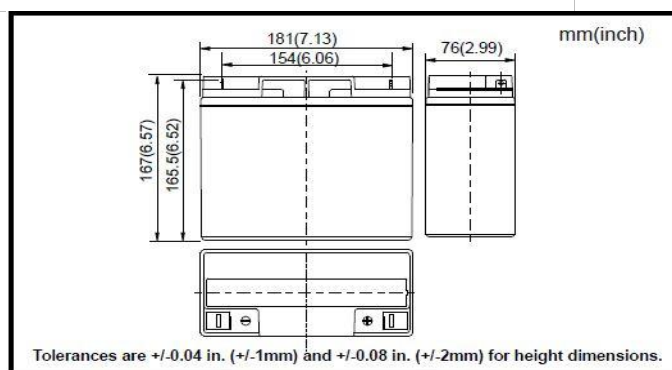
# CHALLENGER

**Challenger AS12-20** – герметизированная необслуживаемая аккумуляторная батарея (VRLA). Серия AS12 разработана для использования в источниках бесперебойного питания, системах безопасности, медицине, системах связи. Срок службы – 5 лет. Соответствует стандартам IEC, JIS.



Модель	Емкость, Ач		Габариты, мм			Вес, кг
	C10, 1,80 В/эл	C20, 1,75 В/эл	Д	Ш	В	
AS12-20	19	20	181	76	167	6,3

Вольтаж	12В
Ток разряда, макс., А	300 (5 сек)
Внутреннее сопротивление	12,8 мОм
Диапазон рабочих температур	Разряд: -20...+60С Заряда: 0...+50С Хранение: -20...+50С
Напряжение заряда (буф. режим)	13,7-13,9В (25С)
Макс. ток заряда	6 А
Уравнительный заряд и режим циклирования	14,6-14,8В (25С)
Саморазряд	< 3% / мес..
Терминалы	RT-01 M5
Корпус	ABS (UL94-НВ). Доступно в корпусе UL94- V2 (по запросу)
Положительный электрод	решетчатая пластина, диоксид свинца
Отрицательный электрод	решетчатая пластина из свинцово-кальциево-оловянистого сплава
Свинец	99,998% чистоты
Сепаратор	стекловолокно



Разряд постоянным током, А (25°C)												
	5мин	10мин	15мин	30мин	1ч	2ч	3ч	4ч	5ч	8ч	10ч	20ч
9.60V	78,88	51,72	38,52	20,50	13,00	7,471	5,238	4,266	3,506	2,309	1,999	1,070
10.0V	76,03	50,43	37,29	20,24	12,83	7,321	5,141	4,205	3,475	2,300	1,979	1,061
10.2V	71,57	47,93	36,25	19,93	12,70	7,243	5,095	4,163	3,452	2,279	1,949	1,032
10.5V	64,33	44,82	34,19	19,38	12,55	7,149	5,050	4,102	3,423	2,259	1,939	1,010
10.8V	57,64	41,80	32,26	18,74	12,37	7,090	4,991	3,961	3,406	2,250	1,906	0,969
11.1V	50,43	38,32	29,76	18,03	12,08	6,949	4,893	3,904	3,391	2,232	1,877	0,953

Разряд постоянной мощностью, Вт (25°C)												
	5мин	10мин	15мин	30мин	1ч	2ч	3ч	4ч	5ч	8ч	10ч	20ч
9.60V	855,5	567,1	425,0	234,7	155,4	93,67	62,62	51,06	42,00	27,65	23,95	12,84
10.0V	833,3	555,3	418,9	232,3	153,1	92,42	61,60	50,34	41,62	27,55	23,73	12,74
10.2V	792,6	533,3	413,4	230,3	152,0	91,62	61,07	49,87	41,37	27,34	23,42	12,41
10.5V	723,4	511,4	391,9	225,6	149,9	90,64	60,62	49,20	41,04	27,11	23,26	12,20
10.8V	652,6	478,4	370,3	220,2	148,0	89,99	59,91	47,54	40,85	26,99	22,90	11,71
11.1V	575,5	445,4	348,7	214,2	144,7	86,84	58,74	46,86	40,70	26,80	22,56	11,53