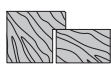


Eclipse 3.0 - регулируемая скрытая петля для дверей заподлицо с внутренним притвором и без притвора и алюминиевых дверей



Описание

Универсальная скрытая петля с уменьшенной до 20,5 мм толщиной для установки в коробку. Eclipse 3.0 регулируется в 3 плоскостях и позволяет открывать дверь на 180°.

Подходит для дверей заподлицо с внутренним притвором и без него и алюминиевых дверей. Петля может использоваться с дверным доводчиком.



Нагрузки

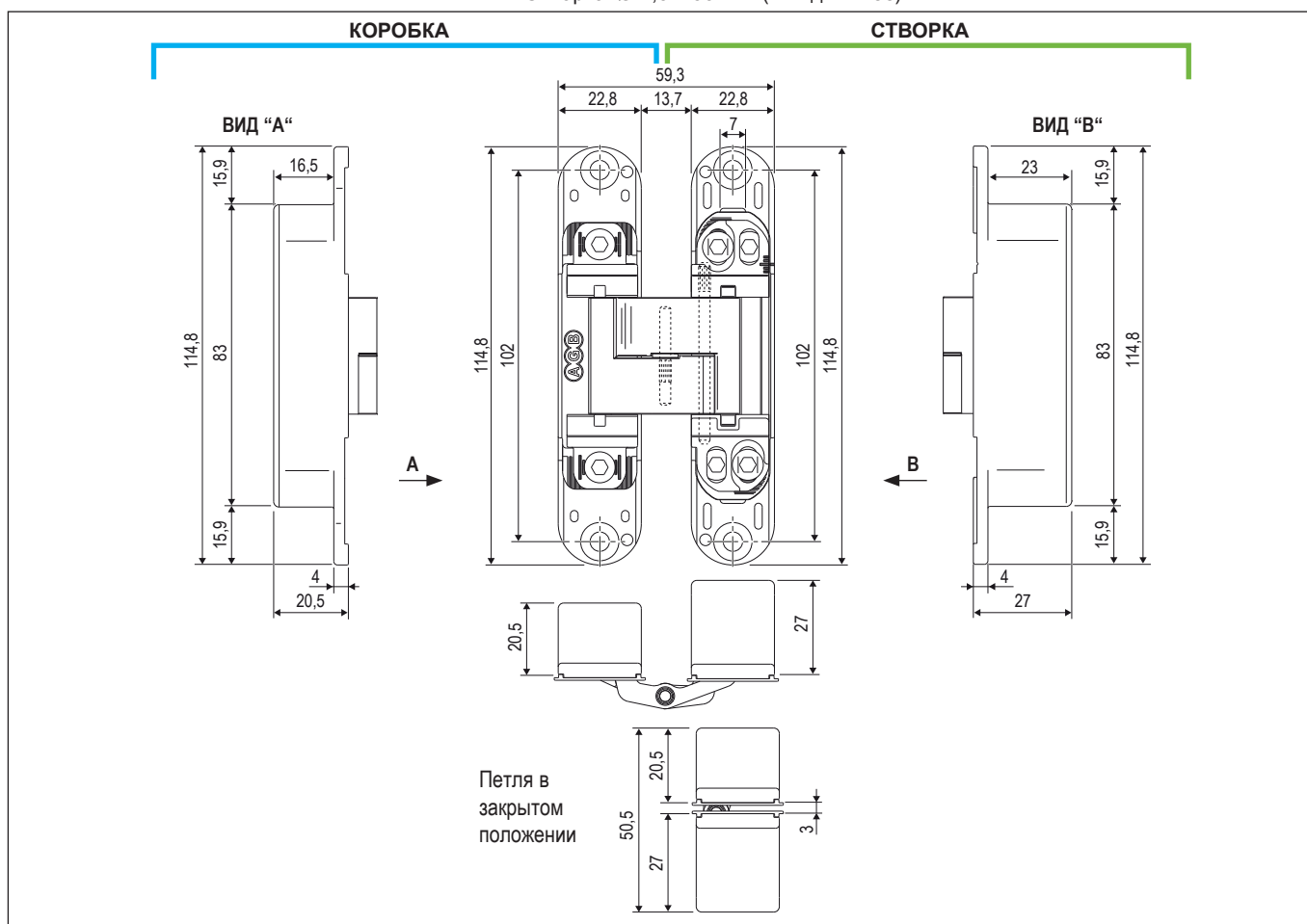
40 кг на 2 петли, 60 кг на 3 петли.



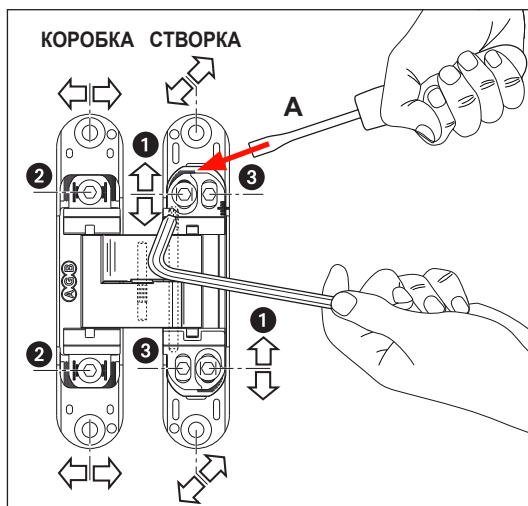
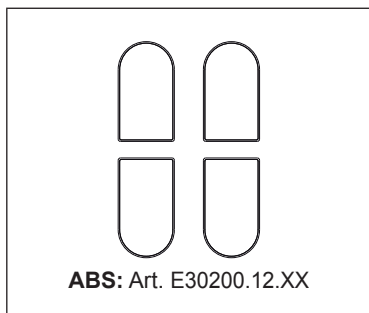
Установка

Выполнить фрезеровку створки и коробки по чертежам и закрепить петли соответствующими саморезами.

- Коробка: Ø 4,5 x 35 мм;
- Коробка с телескопическим наличником: Ø 4,5 x 20 мм;
- Створка: Ø 4,5 x 35 мм (или длиннее).



Декоративные накладки

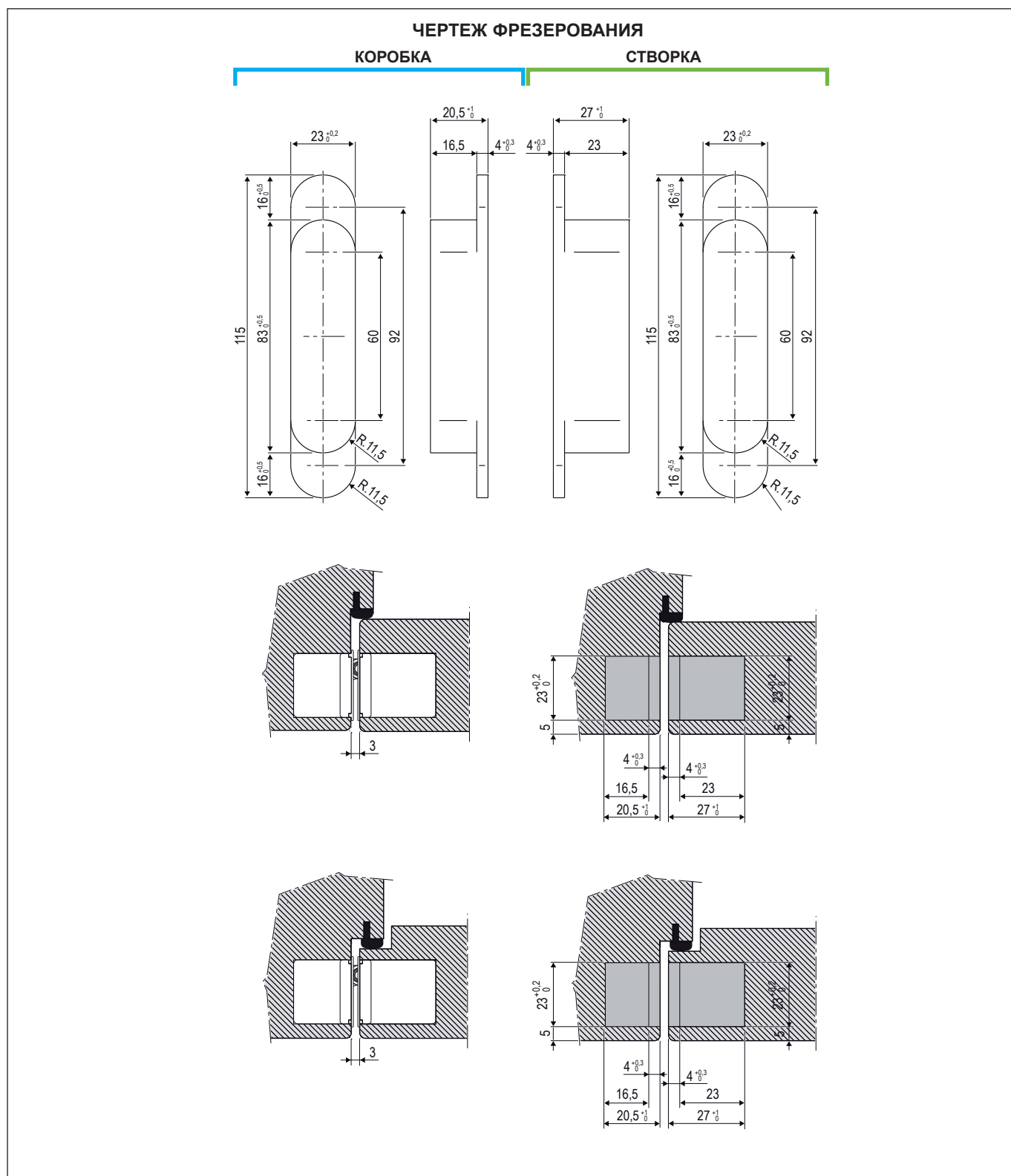


Регулировка

С помощью 4 мм шестигранного ключа выполните поочередно следующие регулировки:

- **±2 мм вертикальная**: ослабьте винты **1** используйте плоскую отвертку (**A**). После этого затяните винты.
- **±1 мм притвор**: ослабьте винты **2** и сместите тело петли. После этого затяните винты.
- **±1,5 мм**: поворотом винтов **3**.

Eclipse 3.0 - регулируемая скрытая петля для дверей заподлицо с внутренним притвором и без притвора и алюминиевых дверей



Данные для заказа

Материал	Артикул
ZAMAK	E30200.02.XX

Примечание. Руководствуйтесь действующим прайс-листом при выборе отделки.