



МОДУЛЬ ПОЖАРОТУШЕНИЯ  
ТОНКОРАСПЫЛЕННОЙ ВОДОЙ

"ТАЙФУН-240 FIRE BLOCK"  
МУПТВ-240FB

Руководство по эксплуатации  
МУПТВ-240.000-02 РЭ

Настоящее руководство по эксплуатации (РЭ) разработано в соответствии с ТУ 4854-008-11776979-04 и предназначено для изучения материальной части модуля пожаротушения тонкораспыленной водой "Тайфун-240 Fire Block" (далее по тексту - модуль или МУПТВ) а также правил, необходимых для его правильной и безопасной эксплуатации.

РЭ содержит описание модуля и технические характеристики, гарантируемые предприятием-изготовителем.

Совместно с настоящим РЭ пользоваться инструкцией по эксплуатации устройства ручного пуска УРП-7 УРП7.00.000 ИЭ, руководствами по эксплуатации сигнализатора уровня ЮЯИГ.407721.003 РЭ и весового контроллера ВК-2.1.

## 1. Основные сведения об изделии

Наименование изделия – МУПТВ «Тайфун-240 Fire Block»

Обозначение модулей имеет следующую структуру:

«Тайфун–XXX.XXXX» МУПТВ–XXX.XXXX–X–XX–XXX–XXX.X–ТУ4854-008-11776979-00

(1) (3) (4) (2) (3) (4) (5) (6) (7) (8) (9)

где:

1 – наименование модуля («Тайфун» или «Тайфун Fire Block»);

2 – обозначение;

3 – объем ОТВ, л;

4 – исполнение:

ВЗ – взрывозащищенный;

ВЗФВ – взрывозащищенный Fire Block.

5 – тип МУПТВ по водопитателю (сжиженный газ – Г),

6 – вид ОТВ:

ВД – вода с добавками;

ГВ – газоводяная смесь;

7 – способ пуска модуля –ЭГП;

8 – климатическое исполнение - УХЛ.4;

9 – номер технических условий.

Примеры записи модулей при заказе и в других документах:

Модуль «Тайфун-240 Fire Block» МУПТВ-240ФВ-Г-ГВ-ЭГП-УХЛ.4-ТУ 4854-008-11776979-04.

Модуль «Тайфун-240 Fire Block» МУПТВ-240ФВ-Г-ВД-ЭГП-УХЛ.4-ТУ 4854-008-11776979-04.

Обозначение технических условий – ТУ 4854-008-11776979-04.

Разработчик: предприятие ООО «НТО Пламя».

Почтовый адрес предприятия: Россия, 143966, г. Реутов Московской обл., ул. Гагарина, 35, телефон (495)528-67-02, факс (495) 307-37-50.

Сертификат соответствия № С-RU.ЧС13.В.00363 от 06.04.2016.

Изготовитель: предприятие АО «НПЦ «Онэкс».

Почтовый адрес предприятия: Россия, 390023, г.Рязань, проезд Яблочкова, д.5, корп.27, тел.: (4912) 24-92-29, тел./факс: (4912) 24-92-19

Технические решения, примененные в модуле, защищены Патентом на изобретение № 2177815 "Установка пожаротушения", зарегистрированным в Государственном реестре изобретений РФ, г. Москва, 10 января 2002 г.

## **2. Назначение изделия**

2.1 МУПТВ предназначен для тушения пожаров классов А, В по ГОСТ 27331, электроустановок под напряжением до 36 кВ и применяется в автоматических модульных установках пожаротушения тонкораспыленной водой для поверхностного и локально по поверхности тушения пожара в производственных, складских, административных, архивных помещениях, хранилищах музейных ценностей и выставок.

2.2 Модуль данного исполнения не может применяться во взрывоопасных промышленных зонах.

2.3 Модуль соответствует климатическому исполнению УХЛ, категории размещения изделия 4 по ГОСТ 15150, но для температуры в режиме ожидания, соответствующей температуре эксплуатации от 5 до 50 °С включ.

## **3. Основные технические данные**

**3.1 Основные технические данные приведены в таблице 1.**

**3.2 Максимальная защищаемая модулем площадь.**

Огнетушащая способность модулей – максимальная защищаемая модулем площадь  $S_{\text{м}}^{\text{макс}}$  и максимальная площадь пролива ГЖ и ЛВЖ –  $S_{\text{мпр}}^{\text{макс}}$  в зависимости от класса пожара по ГОСТ определенная по результатам огневых испытаний приведена в табл. 2.

Т а б л и ц а 1

## Основные параметры и характеристики.

Наименование параметра	Значение параметра
1 Продолжительность действия в диапазоне температур окружающей среды, с	20÷45
2 Инерционность *, с, не более	3
3 Средний расход ОТВ через распылители в диапазоне температур окружающей среды *, кг/с	от 6 до 12 включ.
4 Масса воды заправляемая в сосуд, кг	240±1
5 Масса газа-вытеснителя (Хладон 23), кг: - при заправке баллона с ЗПУ - минимально допустимая при эксплуатации	48±0,02 43
6 Масса модуля с газом вытеснителем, кг	245±10
7 Вместимость баллона для хранения газа-вытеснителя, л	60
8 Вместимость сосуда, л	250±5
9 Габаритные размеры модуля, мм, не более: - длина, - ширина, - высота	942 648 1705
10 Параметры электрического пуска ЭГП: - электрическое сопротивление цепи газогене-рирующего элемента, Ом - ток срабатывания, А, не менее - длительность импульса тока срабатывания, мс, не менее - напряжение, В - безопасный ток при времени проверки не более 5 мин, А - безопасный ток без ограничения времени проверки, А	от 1,0 до 5,5 включ. 0,5 8 от 9 до 27 включ. 0,05 0,005
11 Максимальное рабочее давление в сосуде, $P_{\text{раб макс}}$ , МПа	1,4
12 Диапазон давлений срабатывания МПУ, МПа	от 1,8 до 2,1 включ.
13 Усилие приведения в действие вручную, Н, не более	100
14 Ресурс срабатываний, не менее	10
15 Назначенный срок службы, лет	20
16 Вероятность безотказной работы (ГОСТ 27.410)	0,95

Таблица 2

№ п/п	Тип модуля	Класс пожара по ГОСТ						
		А, распыли- тель: - РП-4	В, распылители РП-8					
			ГЖ		ЛВЖ1		ЛВЖ2	
			$S_{м}^{макс}$ м <sup>2</sup>	$S_{м пр}^{макс}$ м <sup>2</sup>	$S_{м}^{макс}$ м <sup>2</sup>	$S_{м пр}^{макс}$ м <sup>2</sup>	$S_{м}^{макс}$ м <sup>2</sup>	$S_{м пр}^{макс}$ м <sup>2</sup>
1	МУПТВ-240ФВ-Г-ГВ	200	96	6×4	80	5×4	64	4×4
2	МУПТВ-240ФВ-Г-ВД	200	128	8×4	96	5×4	64	4×4

**ЛВЖ1** - легковоспламеняющиеся жидкости с температурой вспышки от 61°С до 30° С;

**ЛВЖ2** - легковоспламеняющиеся жидкости с температурой вспышки ниже 30° С.

**ГЖ**- горючая жидкость.

Примечание:

1. Значения  $S_{м пр}^{макс}$  и  $S_{м пр}^{макс}$  приведены при применении в составе установки максимального количества распылителей, расположенных на высоте  $3 м ≤ Нр ≤ 4 м$ .

2. Количество распылителей  $N_p^м$ , подключенных к одному модулю, в зависимости от класса пожара, приведено в таблице 3.

3. Знак «-» означает, что модуль не следует применять для пожаротушения при указанных условиях.

Таблица 3

Класс пожара	Тип распылителя	
	РП-4	РП-8
А	48÷64	24÷32
В	-	24÷32

При проектировании модульных автоматических установок пожаротушения тонкораспыленной водой «Тайфун», руководствоваться стандартом организации СТО ПМП.026.13 Модульные автоматические установки пожаротушения тонкораспыленной водой «Тайфун». Правила и методика проектирования ПМП «Тайфун». (см. раздел документация на сайте [www.nto-plamya.ru](http://www.nto-plamya.ru)).

### 3.3. Характеристики огнетушащего вещества.

В качестве огнетушащего вещества (ОТВ) используется:

- для модулей МУПТВ-240ФВ-Г-ГВ, – питьевая вода по ГОСТ Р 51232-98;

- для модулей МУПТВ-240ФВ-Г-ВД, – вода с добавкой пенообразователя типа AFFF/AR в количестве  $(0,5 ± 0,05)\%$  от объема воды.

## 4. Комплектность

Т а б л и ц а 4

Комплектность

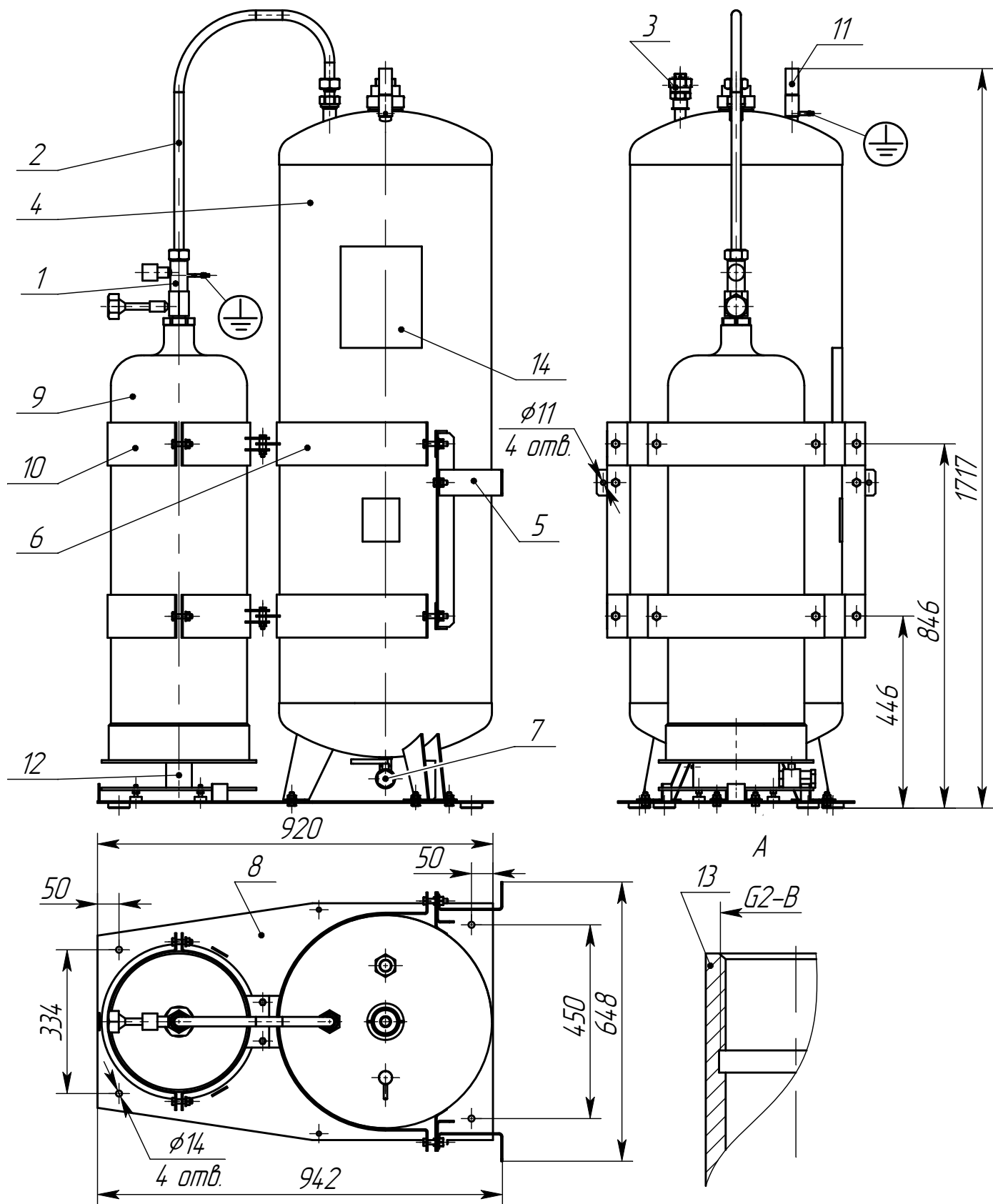
Обозначение изделия	Наименование изделия	Кол.	Примечание
<i>Сборочные единицы и детали для монтажа</i>			
-	Собственно модуль (в комплекте с датчиком уровня 1П13ИТ*)	1 шт.	Наличие датчика определяется при заказе
МУПТВ-60.300	Распылитель (РП 4)		Количество определяется при заказе
МУПТВ-60.310	Распылитель (РП 8)		Количество определяется при заказе
УРП7.00.000	Устройство ручного пуска УРП-7 УРП7.00.000ТУ	-	Поставляется по отдельному заказу
СУ-300И*	Преобразователь вторичный	-	Возможно подключение до трёх модулей
ВК-2.1*	Весовой контроллер	-	Возможно подключение до восьми весовых платформ
ПТВ-200*	Весовая платформа	1 шт.	
<i>Документация</i>			
МУПТВ-240.000-02 РЭ	Руководство по эксплуатации	1 шт.	
УРП7.00.000 ИЭ	Устройство ручного пуска УРП-7. Руководство по эксплуатации	на партию	Поставляется по отдельному заказу
ЮЯИГ.407721.003 РЭ	Сигнализатор уровня Руководство по эксплуатации	1 шт.	На партию
-	Весовой контроллер Руководство по эксплуатации	1 шт.	На партию

\*Решение о применении средств постоянного автоматического контроля ГВ и ОТВ принимает заказчик и это решение отражается в договоре на поставку оборудования.

## 5. Описание и работа.

5.1. Общий вид модуля приведен на рисунке 1.

Модуль состоит из сосуда поз.4 для хранения огнетушащего вещества (ОТВ) и источника сжатого газа-вытеснителя (баллона) поз.9, закрепленного на сосуде с помощью скользящих хомутов поз.10. Корпус и баллон соединены рукавом высокого давления поз.2 (РВД), через устройство запорно-пусковое УЗП-11 поз.1.



- 1 – УЗП-11; 2 – трубопровод (РВД); 3 – МПУ-15; 4 – сосуд модуля;  
 5 – скоба; 6 – бандаж; 7 – сливной патрубок с шаровым краном; 8 – платформа;  
 9 – баллон, 10 – хомут скользящий, 11 – датчик уровня ИПЗИТ, 12 – весовая платформа,  
 13 – горловина, 14 – этикетка.

Рисунок 1 – общий вид модуля.

5.2 Баллон стационарно установлен на весовой платформе поз. 12, и закреплён скользящими хомутами поз. 10, к сосуду модуля. После установки на защищаемом объекте модуль должен быть закреплён к полу см. рисунок 1 (4 отв. диаметром 14 мм.), при расположении модуля у стены, закрепить и к стене через скобу поз.5.

5.3 Весовая платформа поз. 12 соединена электрическим кабелем с весовым контроллером ВК-2.1, имеющим возможность подключения до восьми весовых платформ. Схема расположения и описание сигналов клеммника контроллера, габаритные и присоединительные размеры, а так же настройка, и калибровка, приведены в приложение Д.

5.4 Для контроля количества ОТВ модуль оснащён датчиком уровня 1П13ИТ поз.11, который соединён электрическим кабелем со вторичным преобразователем СУ-300И, имеющим возможность подключения до 3-х одноэлектродных датчиков 1П13ИТ. Схема электрического подключения датчика уровня 1П13ИТ к вторичному преобразователю представлена на рис. Г1 приложения Г.

Подводящий трубопровод стыкуется непосредственно к модулю.

С целью обеспечения безопасности при повышении давления в корпусе сверх рабочего модуль оснащён мембранным предохранительным устройством МПУ-15 поз. 3.

5.5 Основной режим работы модуля в составе автоматической системы пожаротушения – автоматический, когда электрический сигнал на срабатывание модуля поступает от установки пожарной сигнализации объекта.

5.6 При возникновении пожара электрический импульс поступает на УЗП-11 поз. 1, происходит срабатывание устройства. Газ-вытеснитель из баллона поз.9 через РВД поз.2 поступает в сосуд модуля поз. 4. После повышения давления в корпусе до рабочего значения газ-водяная смесь поступает в трубопровод и далее через распылители на защищаемую площадь.

5.7 Заправка модуля водой производится через штуцер датчика уровня или сливной кран, слив – через сливной патрубков с шаровым краном поз. 7.

## **6. Использование по назначению**

### **6.1 Общие положения.**

6.1.1. Размещение и обслуживание модуля на объекте должно производиться в соответствии с требованиями ГОСТ 12.4.009-83 ССБТ “Пожарная техника для защиты объектов. Основные виды, размещение и обслуживание”.

6.1.2 Монтаж модуля и распределительного трубопровода на месте эксплуатации, электрическая стыковка модуля и устройства ручного пуска должны производиться в соответствии с проектом автоматической установки пожаротушения объекта, разработанным специализированной организацией.



6.1.3 Монтаж и обслуживание модуля в составе автоматической установки пожаротушения объекта (зарядка (перезарядка) водой и Хладоном 23 перед вводом в эксплуатацию и после срабатывания, контроль электрической системы запуска, техническое обслуживание и т.д.) должны производиться только изготовителем или специализированными организациями, имеющими соответствующие разрешение, действующие на территории РФ, согласно технической документации, с использованием деталей, рекомендованных заводом изготовителем.

## **6.2 Меры безопасности**

6.2.1 Все работы с модулем должны производиться с соблюдением требований безопасности действующих ПУЭ, а также Федеральных норм и правил в области промышленной безопасности «Правила промышленной безопасности опасных производственных объектов, на которых используется оборудование, работающее под избыточным давлением» (далее - ФНП).

Лица, допущенные ко всем работам с модулем, должны изучить конструкцию модуля, ознакомиться с руководствами по эксплуатации устройства ручного пуска УРП-7, сигнализатора уровня СУ-300И и весового контроллера ВК-2.1, с содержанием настоящего РЭ, с инструктивными и запрещающими надписями, нанесенными на сосуда модуля.

6.2.2 После установки на месте эксплуатации модуль должен быть заземлен в соответствии с требованиями действующих ПУЭ. Присоединение к заземляющему устройству объекта производить проводом со стандартным наконечником с использованием крепежных элементов, предусмотренных на сосуда модуля. Место заземления показано на рисунке 1.

6.2.3 Установку модуля и изделий УРП-7, СУ 300И и ВК2.1 производить в местах, исключающих возможность механических повреждений и попадания на них прямых солнечных лучей, а также на расстоянии от нагревательных приборов:

не менее 1 м - для модуля;

не менее 1,5 м - для изделия УРП-7, СУ 300И и ВК2.1.

Не допускается загромождение подступов к устройству ручного пуска и к модулю.

6.2.4 Устройство ручного пуска модуля должно быть опломбировано.

6.2.5 ЗАПРЕЩАЕТСЯ:

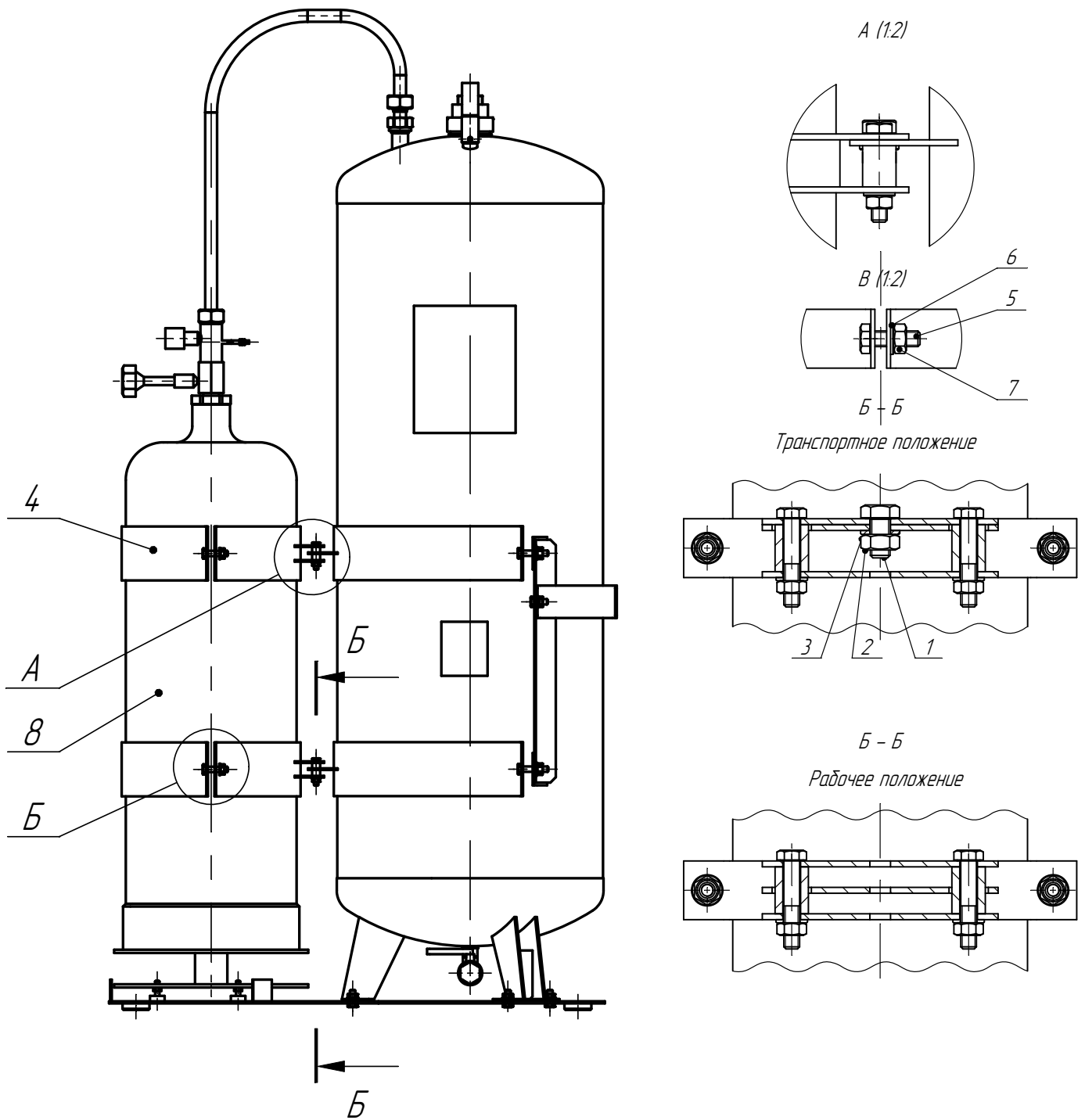
-ЭКСПЛУАТИРОВАТЬ МОДУЛЬ БЕЗ ПРОВЕДЕНИЯ ТЕХНИЧЕСКОГО ОБСЛУЖИВАНИЯ;

-ЭКСПЛУАТИРОВАТЬ МОДУЛЬ ПОСЛЕ ИСТЕЧЕНИЯ СРОКА ПЕРЕОСВИДЕТЕЛЬСТВОВАНИЯ СОСУДА И БАЛЛОНА С ГАЗОМ-ВЫТЕСНИТЕЛЕМ;

- ПРОВОДИТЬ ТЕХНИЧЕСКОЕ ОБСЛУЖИВАНИЕ МОДУЛЯ ПРИ ВКЛЮЧЕННОЙ СИСТЕМЕ АВТОМАТИЧЕСКОГО ЗАПУСКА;
- СРЫВАТЬ ПЛОМБУ, РАЗБИРАТЬ ЧАСТИ УЗП, НЕ ОТКЛЮЧИВ МОДУЛЬ ОТ СИСТЕМЫ ЭЛЕКТРИЧЕСКОГО ЗАПУСКА;
- СРЫВАТЬ ПЛОМБУ, РАЗБИРАТЬ МПУ;
- РАЗБИРАТЬ ИЗДЕЛИЕ УРП-7, ИСПРАВЛЯТЬ КАЖУЩИЕСЯ ДЕФЕКТЫ ИЗДЕЛИЯ.
- ЭКСПЛУАТИРОВАТЬ МОДУЛЬ ПРИ ЗАГОРАНИИ КРАСНОГО ИНДИКАТОРА НА КОНТРОЛЛЕРЕ ВК-2.1.
- ЭКСПЛУАТИРОВАТЬ МОДУЛЬ ПРИ ОТСУТСТВИИ СИГНАЛА ЗЕЛЁНОГО ЦВЕТА ИНДИКАТОРА НА ВТОРИЧНОМ ПРЕОБРАЗОВАТЕЛЕ СУ-300И.

### **6.3 Подготовка к использованию**

- 6.3.1 Модуль размещать в защищаемом помещении либо в помещении, соседнем с данным в соответствии с проектом на автоматические установки пожаротушения.
- 6.3.2 Модуль установить на месте эксплуатации вертикально и закрепить (см. рисунок 1) согласно п. 5.2 настоящего РЭ.
- 6.3.3 Провести расконсервацию модуля в соответствии с требованиями ГОСТ 9.014-78.
- 6.3.4 Открутить (ослабить) болт поз.5 рис.2, приподнять баллон поз.8 и установить весовую платформу поз. 12 рис. 1 на площадке поз.8, установить на весовой платформе баллон закрепить его скользящим хомутом согласно рисунку 2.
- 6.3.5 Провести электрическую стыковку датчика уровня 1П13ИТ с вторичным преобразователем СУ-300И в соответствии с Приложением Г.
- 6.3.6 После окончания работ по размещению и монтажу вторичного преобразователя СУ-300И установить на место крышку и один из винтов опломбировать.
- 6.3.7 Провести электрическую стыковку весовой платформы ПТВ-200 с весовым контроллером ВК-2.1 его настройку и калибровку в соответствии с Приложением Д.
- 6.3.8 Подать рабочее питание 220 В 50 Гц на вторичный преобразователь СУ-300И, индикатор зелёного цвета на вторичном преобразователе СУ 300И гореть НЕ должен.
- 6.3.9 Заправку модуля водой осуществлять через горловину сосуда поз.13 и проводить до момента загорания индикатора зелёного цвета на вторичном преобразователе СУ 300И, сливной кран поз.7 рис.1 должен быть закрыт. Возможна заправка через сливной кран.
- 6.3.10 Добавить в корпус модуля 6 литров воды.
- 6.3.11 Собрать распределительный трубопровод, в соответствии с проектом на автоматические установки пожаротушения.



1 – болт, 2 – гайка, 3 – шайба, 4 – скоба,  
 5 - болт, 6 – шайба, 7 – гайка, 8 – пусковой баллон.

Рисунок 2. Варианты крепления пускового баллона.

6.3.12 Промыть водой, после чего просушить до полного удаления влаги. Промывку осуществлять с максимальной скоростью движения воды. Промывку завершить при устойчивом появлении чистой воды

6.3.13 Присоединить трубопровод к горловине сосуда модуля.

6.3.14 Установить распылители.

6.3.15 При отсутствии средств автоматического постоянного контроля ГВ и ОТВ проверку уровня ОТВ в сосуде осуществлять мерным щупом. Для чего из бобышки, в которой должен быть установлен датчик уровня (поз. 11) выкрутить щуп. Уровень ОТВ должен быть между рисками (минимального и максимального уровня ОТВ) на щупе.

Проверку массы газа вытеснителя баллоне проверять взвешиванием баллона с УЗП на весах с ценой деления не более 0,2 кг согласно п. 7.7.

Баллон с газом-вытеснителем должен быть закреплён как в транспортном положении см. рисунок 2.

6.3.16 При сборке системы электрического запуска модуля на объекте руководствоваться следующими требованиями:

а) ВНИМАНИЕ: КАЧЕСТВО ЭЛЕКТРОМОНТАЖА ПРОВЕРЯТЬ ПРИБОРОМ, ОБЕСПЕЧИВАЮЩИМ ТОК КОНТРОЛЯ В ЦЕПИ ПУСКОВОГО УСТРОЙСТВА НЕ БОЛЕЕ 0,05 А, ДЛИТЕЛЬНОСТЬ КОНТРОЛЯ - НЕ БОЛЕЕ 5 МИН! ;

б) ВНИМАНИЕ: ПРИ СБОРКЕ ЭЛЕКТРИЧЕСКОЙ СХЕМЫ СОБЛЮДАТЬ ПОЛЯРНОСТЬ ЭЛЕКТРИЧЕСКИХ ВЫВОДОВ, УКАЗАННУЮ НА ИЗДЕЛИ УРП-7!;

в) ВНИМАНИЕ: При использовании в цепи запуска устройства защиты «УЗЭП» качество электро монтажа проверять прибором, обеспечивающим ток контроля в цепи пускового устройства не более 0,005А, длительность контроля не ограничена.

г) ток проверки целостности электрических цепей запуска без ограничения по времени не должен превышать 0,005А.

д) сопротивление подводящих линий не должно снижать ток в цепи ниже значения, приведенного в п. 10 таблицы 1 настоящего РЭ и гарантирующего срабатывание УЗП-11.

## **6.4 Использование изделия**

6.4.1 Срабатывание модуля производится автоматически.

6.4.2 При необходимости произвести срабатывание модуля в ручном режиме привести в действие устройство УРП-7 в соответствии с его инструкцией по эксплуатации

6.4.3 После срабатывания модуля необходимо восстановить его работоспособность, с привлечением специализированной организации, имеющей соответствующие разрешение, действующие на территории РФ, согласно технической документации, с использованием деталей, рекомендованных заводом изготовителем. Сделать соответствующие записи в таблицах приложения Б и В.

## 7. Техническое обслуживание

7.1 Для поддержания работоспособности модуля после сдачи его в эксплуатацию предусматриваются следующие виды технического обслуживания (ТО):

- ежедневное техническое обслуживание (ТО-1);
- ТО, выполняемое раз в 6 месяцев (ТО-2);
- ТО, выполняемое раз в 1 год (ТО-3);
- ТО, выполняемое раз в 5 лет (ТО-4);

7.2 Объем ТО приведен в таблице 5.

Т а б л и ц а 5 – Объем ТО

Наименование работы и объекта ТО	Вид ТО			
	ТО-1	ТО-2	ТО-3	ТО-4
1 Внешний осмотр, проверка наличия пломб на УЗП и УРП-7, утечек ОТВ, и газа вытеснителя.	+	+	+	+
2 Техническое обслуживание вторичного преобразователя СУ-300И и датчика уровня ОТВ, весовой платформы ПТВ-200 и весового контроллера ВК-2.1.	-	+	+	+
3 Перезарядка корпуса модуля ОТВ.	-	-	+	+
4 Проверка качества монтажа электрической системы запуска	-	-	+	+
5 Определение количества Хладона 23.	-	-	+	+
6 Освидетельствование сосуда модуля.	-	-	-	+
7 Замена МПУ.	-	-	-	+
8 Замена элемента газогенерирующего пускового (ЭГП-1)	-	-	-	+
9 Освидетельствование баллона в соответствии с требованиями ФНП ОРПД.	-	-	-	+

Освидетельствование баллона для рабочего газа, проводить через каждые 5 лет с даты изготовления указанной в паспорте на баллон. Данные об освидетельствовании заносятся в паспорт на баллон

**П р и м е ч а н и е.** Сосуд - корпус модуля, работающий под давлением, не подлежит учёту в органах Ростехнадзора согласно ФНП ОРПД.

7.3 ТО-1 проводить визуально.

7.4 ТО-2 Техническое обслуживание сигнализатора уровня необходимо производить два раза в год или через 5000 ч эксплуатации в следующем порядке:

- осмотреть датчик, вторичный преобразователь, обратив внимание на наличие пломбы по п. 6.3.6, удалить пыль и грязь с наружных поверхностей;

- при необходимости очистить электрод датчика от загрязнений и отложений тканью, смоченной соответствующим растворителем (бензином, щелочным раствором);

- проверить надежность крепления датчика;
- проверить целостность заземляющих проводников;

Техническое обслуживание должно осуществляться с соблюдением требований “Правил техники безопасности при эксплуатации электроустановок потребителей” (ПТБ) руководства по эксплуатации ЮЯИГ.407721.003 РЭ.

Техническое обслуживание весового устройства необходимо производить два раза в год в следующем порядке:

- осмотреть весовую платформу ПТВ-200, удалить пыль и грязь с наружных поверхностей;
- проверить работоспособность скользящего хомута.

7.5 Работы по ТО-3 - ТО-4 проводятся обслуживающей организацией с занесением данных в таблицы приложения Б и В.

7.6 Для перезарядки корпуса модуля ОТВ необходимо обесточить автоматическую систему запуска, после чего слить ОТВ из корпуса, открыв кран сливного патрубка поз. 7 (см. рисунок 1).

Заправку модуля ОТВ производить в соответствии с требованиями п. 6.3.9 - 6.3.11, 6.3.15.

Проверить работу системы электрического запуска модуля с учетом требований п. 6.3.16.

7.7 Текущую массу Хладона 23 в баллоне проверять в режиме «значение массы ГВ» на весовом контроллере. При отсутствии весового контроллера количество Хладона 23 в баллоне проверять взвешиванием баллона с УЗП-11 на весах с ценой деления не более 0,2 кг. Количество Хладона 23 не должно быть меньше 43 кг.

Примечание. Масса пустого баллона с УЗП приведена в приложения Б.

7.8 После замены МПУ-15 на новое сделать запись в таблице Б3 приложения Б настоящего РЭ, указав заводской номер нового МПУ-15, и дату установки.

Руководство по эксплуатации МПУ-15 приведено в приложении А настоящего РЭ.

## **8 Срок службы; гарантии изготовителя**

8.1 Срок службы модуля - 20 лет с момента приемки.

Указанный срок службы действителен при соблюдении потребителем условий и правил эксплуатации, транспортирования и хранения, а так же требований действующей эксплуатационной документации.

Ресурс срабатываний модуля – не менее 20 в пределах срока службы.

8.2 Гарантии изготовителя:

- гарантийный срок эксплуатации - 2 года с момента продажи.

Указанные гарантийные сроки действительны при соблюдении требований действующей эксплуатационной документации.

В случае обнаружения дефектов в течение гарантийного срока должен быть составлен Акт, который направляется в адрес предприятия – изготовителя.

Предъявление рекламаций осуществляется согласно ГОСТ В15.703-2005.

В Акте должны быть указаны: заводской номер и дата изготовления модуля, дата начала эксплуатации и дата выхода модуля из строя, краткое описание неисправности.

Предприятие – изготовитель не принимает претензий:

- при отсутствии паспорта (руководства по эксплуатации совмещенного с паспортом) на модуль;
- при несоблюдении потребителем правил эксплуатации модуля.

## **9 Сведения об утилизации.**

9.1 Утилизацию модуля, изделия УРП-7 после срабатывания осуществляет обслуживающая организация.

9.2 Изделие УРП-7, получившее повреждения или отказавшее в действии, подлежит возврату предприятию-изготовителю.

## **10. Транспортирование и хранение.**

10.1 Модули хранить в упаковке изготовителя. При хранении должны быть обеспечены условия, предохраняющие модули от механических повреждений, прямого воздействия солнечных лучей, влаги и агрессивных сред.

Транспортирование и хранение модулей в таре в части воздействия климатических факторов внешней среды должно соответствовать условиям группы 4 (Ж2) по ГОСТ 15150 при температуре от минус 40 до плюс 50°С включ.

10.2 Условия транспортирования в части воздействия механических факторов - Ж (жесткие) по ГОСТ 23170.

Транспортирование модулей в упаковке предприятия-изготовителя необходимо производить всеми видами транспорта на любое расстояние в соответствии с требованиями, изложенными в следующих документах:

-транспортирование модулей в упаковке предприятия-изготовителя необходимо производить всеми видами транспорта на любое расстояние в соответствии с требованиями, изложенными в следующих документах:

- для автомобильного транспорта - "Общие правила перевозок грузов автомобильным транспортом" (утв. Минавтотрансом РСФСР 30.07.1971) (с изм. от 21.05.2007)

- для железнодорожного транспорта - «Правила перевозки грузов на железнодорожном транспорте» изд. РЖД Партнер Москва, 2003;
- для речного транспорта – «Кодекс внутреннего водного транспорта РФ» (КВВТ РФ) от 25.10.2001 № 136-ФЗ.
- для морского транспорта - «Правила безопасности морской перевозки грузов» (Зарегистрировано в Минюсте РФ 27.06.2003 № 4835).
- для авиационного транспорта – «Руководство по грузовым перевозкам на внутренних воздушных линиях Союза ССР» (РГП-85) Приказ МГА от 20.08.1984 года №31/и.

10.3 Допускается транспортировать модули без тары при обеспечении их защиты от механических повреждений, атмосферных осадков, прямых солнечных лучей. При этом модули должны устанавливаться вертикально, в один ряд, с креплением к жесткому основанию и (или) плотно прижатыми друг к другу. Контактующие поверхности должны быть защищены любым уплотнительным материалом.

10.4 Погрузочно-разгрузочные работы должны производиться в соответствии с транспортной маркировкой и манипуляционными знаками по ГОСТ 14192 нанесёнными на таре.

## **11 Свидетельство о приемке, сведения о консервации и упаковке.**

Модуль «Тайфун-240 Fire Block» МУПТВ-240FB-Г-ГВ-ЭГП-УХЛ.4-ТУ 4854-008-11776979-04.

Модуль «Тайфун-240 Fire Block» МУПТВ-240FB-Г-ВД-ЭГП-УХЛ.4-ТУ 4854-008-11776979-04.

(ненужное зачеркнуть)

заводской номер \_\_\_\_\_,

Корпус МПП-250.100 заводской номер\_\_\_\_\_.

изготовлен и принят в соответствии с обязательными требованиями государственных стандартов, действующей технической документацией и признан годным к эксплуатации.

Модуль подвергнут консервации и упакован согласно требованиям ТУ.

Срок консервации - 1 год.

Дата консервации \_\_\_\_\_

Начальник ОТК

МП

\_\_\_\_\_  
личная подпись

\_\_\_\_\_  
расшифровка подписи



## **12 Особые отметки**

## ПРИЛОЖЕНИЕ А

(обязательное)

### РУКОВОДСТВО ПО ЭКСПЛУАТАЦИИ МПУ-15

Настоящее руководство по эксплуатации (РЭ) предназначено для изучения материальной части мембранного предохранительного устройства МПУ-15 (далее по тексту - МПУ) а также правил, необходимых для его правильной и безопасной эксплуатации.

РЭ содержит описание МПУ и технические характеристики, гарантируемые предприятием-изготовителем.

#### **А.1 Основные сведения об изделии**

Наименование изделия - мембранное предохранительное устройство МПУ-15-20.000.

Разработчик: предприятие ООО «Лаборатория мембранных предохранительных устройств». Почтовый адрес предприятия: Россия, 117639, г. Москва Балаклавский проспект, 1-100, телефон/факс (495) 316-16-86.

Заказчик: предприятие ООО «НТО Пламя».

Почтовый адрес предприятия: Россия, 143966, г. Реутов Московской обл., ул. Гагарина, 35, телефон (495)528-67-02, факс (495) 307-37-50.

Изготовитель: предприятие АО «НПЦ «Онэкс».

Почтовый адрес предприятия: Россия, 390023, г.Рязань, проезд Яблочкова, д.5, корп.27, тел.: (4912) 24-92-29, тел./факс: (4912) 24-92-19

#### **А2 Назначение изделия**

МПУ предназначено для защиты корпуса модуля от повышения давления в них сверх допустимого.

### А3 Основные технические данные

Тип МПУ по виду крепления – плоское.

Материал зажимающих мембрану элементов- сталь.

Тип мембраны в комплекте МПУ – МР.

Мембраны изготовлены по ТУ 03-27137885-2010 в соответствии с чертежом 5634.2013-282.

Материал мембраны – никель.

Т а б л и ц а А1- Основные технические данные

Наименование параметра	Значение параметра
1 Условный диаметр МПУ ( $D_y$ ), мм	15
2 Рабочий диаметр ( $D_{\text{раб}}$ ), мм	18
3 Давление срабатывания мембран в партии (при температуре 20, °С): - минимальное, МПа - максимальное, МПа	2,0 2,5
4 Площадь сбросного сечения при срабатывании мембраны: - требуемая по (ТЗ) расчётная, мм <sup>2</sup> - фактическая, мм <sup>2</sup>	50,27 176,6
5 Назначенный срок службы, лет	5

По истечении назначенного срока службы МПУ, оно должно быть заменено на новое, опломбированное на заводе изготовителе.

### А4 Комплектность

Т а б л и ц а А 2 - Комплектность

Обозначение изделия	Наименование изделия	Кол.	Примечание
<i>Сборочные единицы и детали для монтажа</i>			
МПУ-15-20.000	Собственно МПУ	1 шт.	
<i>Документация</i>			
МПУ-15-20.000 РЭ	Руководство по эксплуатации	1 шт.	

## А5 Описание и работа

Конструкция МПУ представлена на рис. А1.

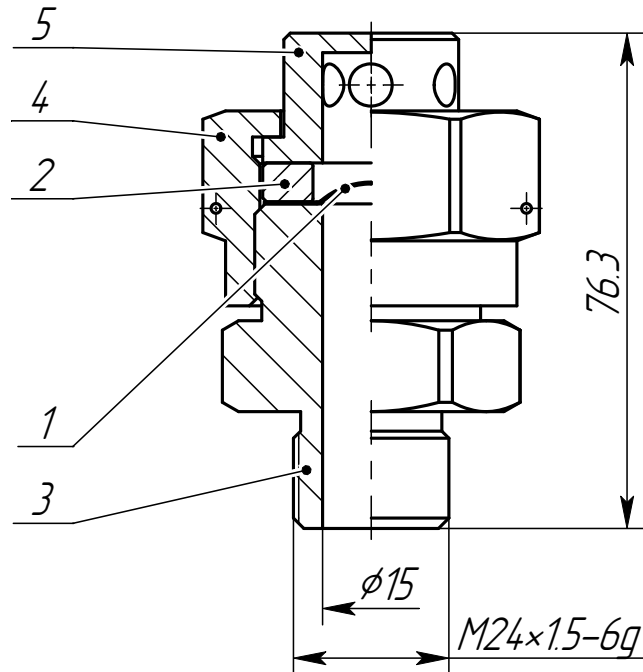


Рис. А1 конструкция МПУ

1- мембрана, 2- кольцо, 3- корпус, 4- гайка, 5- фланец.

Мембрана поз.1 установлена между корпусом поз.3 и прижимным кольцом поз. 2.

В случае аварийного повышения давления рабочей среды до заданной величины  $P_{\text{треб}}=2,0\div 2,5$  МПа при  $+5\dots+50$  °С мембрана поз.1 разрывается и освобождает требуемую площадь сбросного сечения.

МПУ резьбовой частью устанавливается в защищаемом объекте (сосуде).

Усилие затяжки – 30 Н·м. Затяжку производить за корпус поз. 3.

## А6 Использование по назначению

А6.1 Контроль над эксплуатацией МПУ осуществляется техническим персоналом предприятия потребителя.

А6.2 МПУ должны быть заменены новыми в следующих случаях:

- при срабатывании;
- по истечении назначенного срока службы мембран (5 лет со дня ввода в эксплуатацию);
- после двукратного нагружения давлением 2 МПа общей продолжительностью более 10 минут.

А6.3 Срабатывание МПУ происходит при превышении давления указанного в п. А5.

#### **А7 Техническое обслуживание (ТО)**

А7.1 Для поддержания работоспособности МПУ после сдачи его в эксплуатацию техническое обслуживания (ТО) проводить визуальным осмотром на наличие механических повреждений, коррозии и др. дефектов 1 раз в год.

#### **А8 Срок службы; гарантии изготовителя**

А8.1 Срок службы МПУ - 5 лет со дня ввода в эксплуатацию.

Указанный срок службы действителен при соблюдении потребителем требований действующей эксплуатационной документации.

А8.2 Гарантии изготовителя:

- гарантийный срок эксплуатации - 2 года с момента приемки.

Указанный гарантийный срок действителен при соблюдении потребителем требований действующей эксплуатационной документации.

#### **А9 Свидетельство о приемке, сведения о консервации и упаковке**

МПУ-15 заводской номер \_\_\_\_\_, изготовлено и принято в соответствии с обязательными требованиями государственных стандартов, действующей технической документацией и признано годным к эксплуатации.

МПУ подвергнуто консервации и упаковано согласно требованиям ТУ.

Срок консервации - 1 год.

Дата консервации \_\_\_\_\_

Начальник ОТК

МП

\_\_\_\_\_  
личная подпись

\_\_\_\_\_  
расшифровка подписи

\_\_\_\_\_  
год, число, месяц



ДАННЫЕ О ЗАМЕНЕ МПУ-15

Таблица Б3

№ п/п	Дата замены МПУ-15	Заводской номер нового МПУ-15	Подпись ответственного лица
1			
2			
3			
4			

Отметку о проведении ТО-2 сделать в таблице Б4.

Таблица Б4

№ п/п	Дата проведения ТО-2	Наименование организации	ФИО исполнителей работ	Примечание
1				
2				
3				
4				
5				
6				
7				
8				
9				
10				
11				
12				
13				
14				
15				
16				
17				

18				
19				

Отметку о проведении ТО-3 сделать в таблице Б5.

Таблица Б5.

№ п/п	Дата проведения ТО-3	Наименование организации	ФИО исполнителей работ	Примечание
1				
2				
3				
4				
5				
6				
7				
8				
9				
10				
11				
12				
13				
14				
15				
16				

Отметку о проведении ТО-4 сделать в таблице Б6

Таблица Б6.

№ п/п	Дата проведения ТО-4	Наименование организации	ФИО исполнителей работ	Примечание
1				
2				






## Приложение Г (обязательное)

Схема электрического подключения ёмкостного датчика к вторичному преобразователю представлена на рис. Г1.

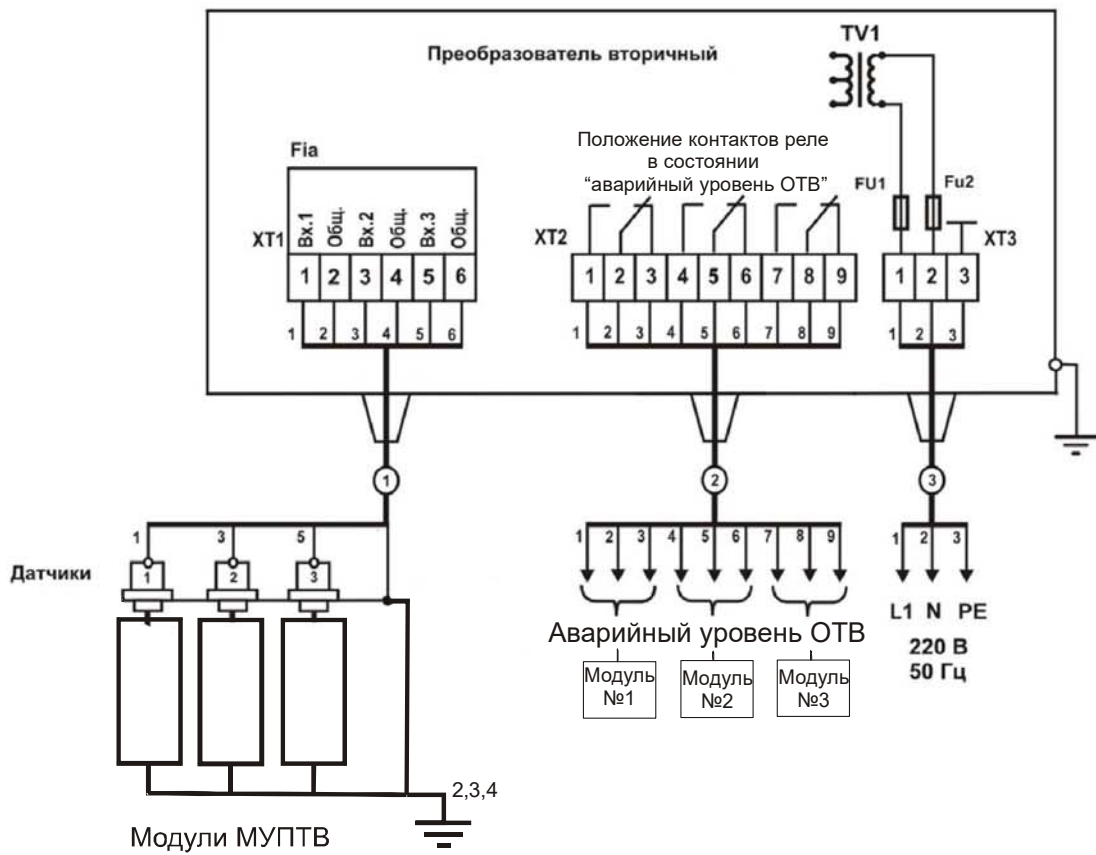


Рис. Г1

Схема электрического подключения ёмкостного датчика к вторичному преобразователю

## Приложение Д (обязательное)

### Д1. Принцип работы

Принцип работы контроллера основан на преобразовании аналогового сигнала тензорезисторного датчика веса в цифровой код, который обрабатывается вычислителем по заранее заданной программе.

Контроллер может работать в двух основных режимах:

- измерительном;
- настройки и калибровки.

В измерительный режим работы контроллер переходит автоматически при включении питания. В измерительном режиме контроллер отображает массу газа вытеснителя (далее ГВ) поочередно для каждого канала. При работе в составе установки пожаротушения по этой массе можно определить утечку газа вытеснителя из каждого баллона.

Масса «ГВ» определяется как:

$$M_{ГВ} = M_{ГВзаданное} - (M_{брутто} - M_{текущее}), \text{ где:} \quad (1)$$

$M_{ГВ}$  – текущая масса «ГВ»;

$M_{ГВзаданное}$  – заданная масса «ГВ» (программируется при настройке);

$M_{брутто}$  – масса брутто (измеряется при настройке);

$M_{текущее}$  – текущая измеренная масса.

$$M_{ГВзаданное} = M_{брутто} - M_{баллона} \text{ где:} \quad (2)$$

$M_{баллона}$  - масса не заправленного баллона с ЗПУ (см. приложение Б)

В измерительном режиме производится поочередный опрос заданного числа датчиков, определение массы «ГВ» и формирования, при необходимости, внешнего сигнала «авария». В измерительном режиме на дисплее контроллера последовательно, с интервалом в 5 секунд, отображаются значения массы «ГВ» в килограммах и в процентах от заранее заданной величины на каждом измерительном канале. С помощью кнопок реализована возможность просмотра значений массы «ГВ» на выбранном канале. При уменьшении массы «ГВ» ниже пороговой (превышении величиной утечки заранее заданного значения) контроллер отображает на дисплее сообщение «УТЕЧКА», номер(а) «аварийных» каналов, формирует светодиодный и внешний сигнал «авария».

То есть процент остатка «ГВ» определяется по формуле:

$$\%_{\text{ГВ}} = \text{М}_{\text{ГВ}} / \text{М}_{\text{ГВзаданное}} \times 100 \quad (3)$$

Если процент остатка «ГВ» меньше установленного процента остатка ГВ, то формируется сигнал «авария».

## **Д2. Подготовка к работе**

Снимите верхнюю крышку контроллера, открутив четыре винта.

Установите контроллер на стене или в щите, в вертикальном положении, пропустив крепежные винты через отверстия на дне корпуса.

Подключите кабели от датчиков к соответствующим клеммникам на плате контроллера. Если задействованы не все 8 каналов контроллера, то свободными должны остаться каналы со старшими номерами.

Подключите кабель внешнего источника питания и кабель интерфейсов к соответствующим клеммникам на плате контроллера.

Схема расположения и описание сигналов клеммника приведена на рис. Д3.

Каналы необходимо подключать в порядке возрастания.

Установите верхнюю крышку контроллера, закрепив ее с помощью четырех винтов.

Перед началом измерений контроллеру и подключенным датчикам надо дать прогреться не менее 10 минут после включения питания.

## **Д3. Порядок работы**

После включения питания контроллер выполняет последовательность внутренних тестов. Через 5 секунд контроллер автоматически переходит в измерительный режим.

В измерительном режиме работы контроллер выполняет последовательный циклический опрос заданного числа тензометрических каналов, отображая на дисплее массу «ГВ» в килограммах и в процентах (от заданной) в последнем опрошенном канале и его номер. Значения отображаются с одним знаком после запятой.

Контроллер сравнивает величину массы «ГВ» в процентах от заданным порогом в каждом канале. При утечке свыше пороговой на дисплее отображается надпись «Утечка на кан.: (номер канала(ов) на котором(ых) произошла утечка)».

При обнаружении утечки контроллер формирует сигнал «авария», размыкая контакты реле. Дополнительно состояние «авария» отображает светодиодный индикатор красного цвета на лицевой панели контроллера.

Просмотр значений массы «ГОТВ» по каждому каналу можно осуществить с помощью кнопок ▼, ▲.

При превышении массы заданного наибольшего предела взвешивания (100 кг) на дисплее отображается номер канала и надпись «Превышение предела!».

#### Д4. Настройка и калибровка контроллера ВК-2.1.

Д4.1 После подачи питания для входа в режим настройки и калибровки следует в режиме измерения нажать и удерживать кнопку «ВВОД» (см. рисунок Д1) не менее 5 секунд. На дисплее отобразится сообщение «Войти в меню настройка?». Чтобы войти в меню настройки и калибровки нажмите кнопку ►, а для отказа и возврата в режим измерения - кнопку ◀.

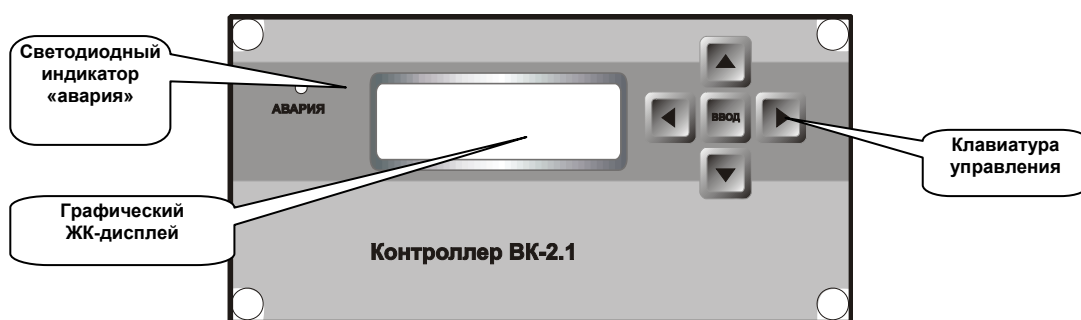


Рисунок Д1. Внешний вид контроллера.

Далее для входа в меню необходимо ввести пароль. По умолчанию в контроллере установлен пароль «00000». Ввод пароля выполняется поразрядно, при этом редактируемый разряд числа мигает. При помощи кнопок ▼ и ▲ можно увеличивать или уменьшать значение выбранного разряда. Переход к редактированию следующего разряда выполняется при нажатии кнопок ◀ или ►. После установки нужных значений во всех десятичных разрядах числа следует нажать кнопку «ВВОД». В случае ввода неверного пароля контроллер предложит снова повторить ввод.

После правильного ввода пароля контроллер отображает меню калибровки, содержащее следующие пункты:

1. Измерение массы брутто
2. Количество каналов.
3. Масса «ГВ»
4. Порог утечки (%)
5. Калибровка по грузу
6. Смена пароля
7. Режим взвешивания

8. Звук при «аварии»
9. Выход из меню

Переход между пунктами меню настройки и калибровки выполняется с помощью кнопок  $\blacktriangledown$  и  $\blacktriangle$ , а выполнение выбранного пункта - по нажатию кнопки «ВВОД».

Д4.2 Ввести количество опрашиваемых каналов, которое может быть задано в интервале от 1 до 8 с помощью кнопок  $\blacktriangledown$  и  $\blacktriangle$ . Для сохранения значения параметра в энергонезависимой памяти нажмите кнопку «ВВОД».

Д4.3 Осуществить калибровку по эталонному грузу, для чего выбрать номер канала с помощью кнопок  $\blacktriangledown$  и  $\blacktriangle$ . На дисплее отображается надпись «Канал № (номер выбранного канала) Удалите груз» при этом необходимо удалить груз с платформы соответствующего датчика, после нажатия кнопки «ВВОД» осуществляется измерение значения выбранного канала. Во время измерения на дисплее мигает «0,0 кг», после завершения измерения - «0,0 кг» перестает мигать, и текущее измеренное значение запоминается как нулевое. После нажатия на кнопку «ВВОД» на дисплее отображается надпись «Установите XXX.XX кг», где XXX.XX кг – масса эталонного груза, который необходимо ввести с помощью кнопок  $\blacktriangledown$ ,  $\blacktriangle$ ,  $\blacktriangleleft$  и  $\blacktriangleright$ , и установить эталонный груз на платформу соответствующего датчика. Значение вводится с двумя знаками после запятой. При нажатии на кнопку «ВВОД» осуществляется измерение значения выбранного канала. Во время измерения значение эталонной массы на дисплее мигает, после завершения измерения значение эталонной массы сохраняется в энергонезависимой памяти. После нажатия кнопки «ВВОД» на дисплее отображается надпись «Калибровка завершена». Для отмены действий во время измерений нужно нажать на кнопку  $\blacktriangleleft$ .

Д4.4 Задать массу брутто. При задании массы контроллер запоминает текущую измеренную массу на канале, как исходную массу баллона с «ГВ» (например  $M_{\text{брутто}} = 135$  кг). После входа в пункт «Установка массы брутто» необходимо с помощью кнопок  $\blacktriangledown$  и  $\blacktriangle$  выбрать требуемый канал (от 1 до 8) и нажать кнопку «ВВОД». Контроллер начнет измерение массы в выбранном канале. Во время измерения на дисплее мигает «0,0 кг», после завершения измерения отображается текущий вес брутто в килограммах (кг). После нажатия кнопки «ВВОД» отображается сообщение «Сохранить массу брутто?», при нажатии кнопки  $\blacktriangleright$  текущая масса брутто запоминается в энергонезависимой памяти контроллера. Для отмены действий нужно нажать на кнопку  $\blacktriangleleft$ .

**Внимание! Перед заданием массы брутто соответствующий канал контроллера должен быть откалиброван (пункт «калибровка по эталонному грузу» меню настройки и калибровки).**

Д4.5 Ввести значение массы ГВ ( $M_{\text{ГВзаданное}}$ ) с помощью кнопок  $\blacktriangledown$ ,  $\blacktriangle$ ,  $\blacktriangleleft$  и  $\blacktriangleright$ . Значение задается в кг с одним знаком после запятой. Новое значение массы «ГВ» будет сохранено в энергонезависимой памяти контроллера после нажатия кнопки «ВВОД». Например

$M_{\text{ГВзаданное}} = M_{\text{брутто}} - M_{\text{баллона}}$ , где

$M_{\text{баллона}}$  – масса не заправленного баллона с УЗП-11 (см. приложение Б),

Например:  $M_{\text{ГВзаданное}} = 135 - 87 = 48$  кг.

Д4.6 Задать значение **порога утечки**, с помощью кнопок  $\blacktriangledown$ ,  $\blacktriangle$ ,  $\blacktriangleleft$  и  $\blacktriangleright$ . Значение задается в процентах (%) с одним знаком после запятой. Новое значение порога утечки будет сохранено в энергонезависимой памяти контроллера после нажатия кнопки «**ВВОД**».

Например, согласно п.5 таблицы 1 настоящего руководства  $M_{\text{ГВ}} = 43$  кг, соответственно процент остатка ГВ (порог утечки %, задаваемый на контроллере) равен

$$\%_{\text{ГВ}} = \frac{43}{48} \times 100 = 90\%$$

Д4.7 Смена пароля позволяет ограничить доступ к меню настройки и калибровки контроллера. Для ввода нового значения используйте кнопки  $\blacktriangledown$ ,  $\blacktriangle$ ,  $\blacktriangleleft$  и  $\blacktriangleright$ . После ввода нового значения пароля нажмите кнопку «**ВВОД**».

Д4.8 В Режиме взвешивания можно проконтролировать текущую массу на канале. Для выбора канала используются кнопки  $\blacktriangledown$  и  $\blacktriangle$ . В режиме взвешивания контроллер отображает текущую массу (вес брутто) на выбранном канале в килограммах с одним знаком после запятой. Данный режим используется для тестового взвешивания (определения массы). Для возврата в меню нажмите кнопку «**ВВОД**».

Д4.9 Пункт меню Звук при аварии позволяет включать/выключать дополнительную звуковую сигнализацию в режиме «авария». Для включения/выключения звукового сигнала при «аварии» используйте кнопки  $\blacktriangledown$  и  $\blacktriangle$ . Для возврата в меню нажмите кнопку «**ВВОД**».

Для выхода из меню настройки и калибровки используйте пункт «**Выход из меню**».

После выхода из меню контроллер перейдет в измерительный режим.

## Д5. Габаритные и присоединительные размеры котроллера ВК-2.1

Габаритные и присоединительные размеры котроллера ВК-2.1 представлены на рисунке Д2

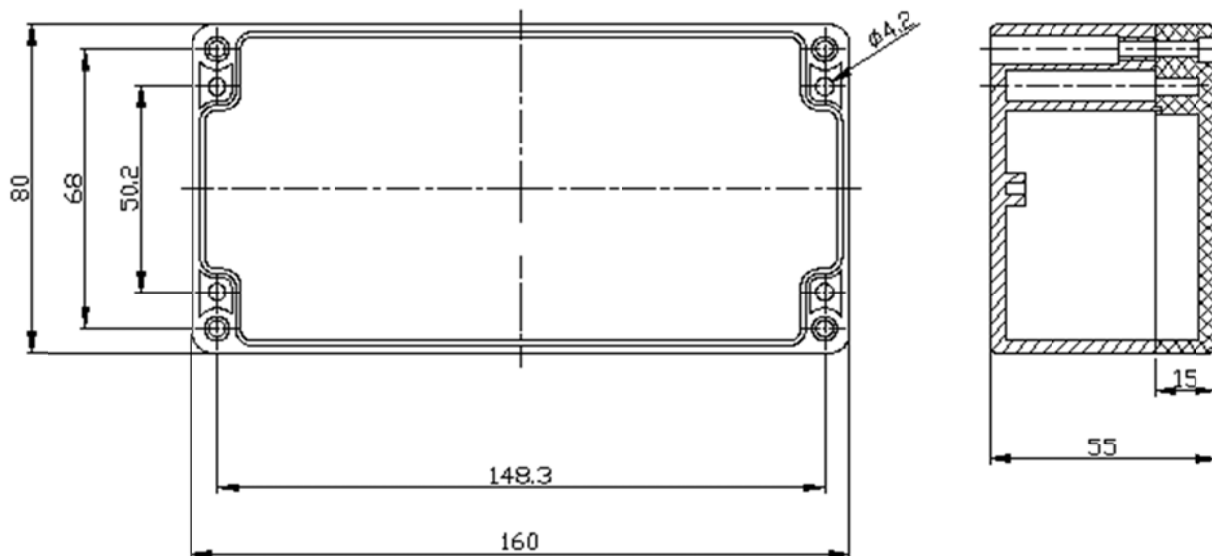


Рис. Д2

Габаритные и присоединительные размеры котроллера ВК-2.1

Схема расположения и описание сигналов клеммника приведена на рис.Д3

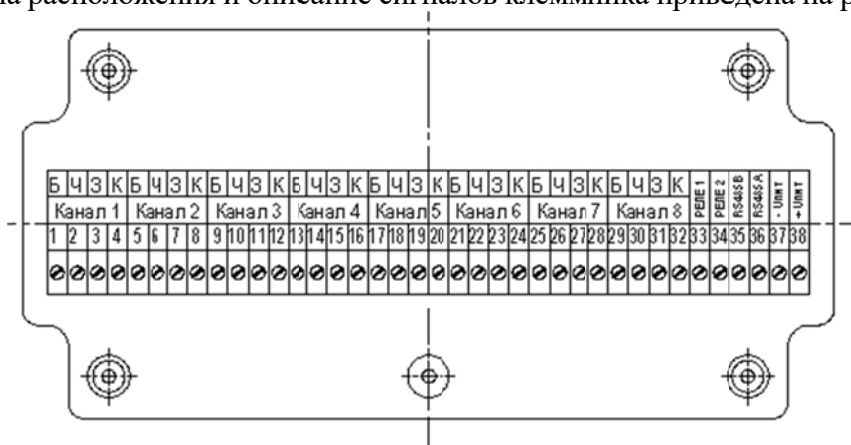


Рис. Д3

Вид платы контроллера снизу.

**Примечание.** Буквами «Б», «Ч», «З» и «К» обозначены цвета проводов кабеля датчика «ТДВ-60»:

«Б»	Белый	минус выхода датчика «-Sens»
«Ч»	Черный	минус питания датчика «-Ext»
«З»	Зеленый	плюс выхода датчика «+Sens»
«К»	Красный	плюс питания датчика «+Ext»

**ВНИМАНИЕ!** Длина подводимых кабелей не более 15 метров.



Описание сигналов клеммника

№ контакта	Назначение	
1	Канал №1	минус выхода датчика «-Sens»
2		минус питания датчика «-Ext»
3		плюс выхода датчика «+Sens»
4		плюс питания датчика «+Ext»
5	Канал №2	минус выхода датчика «-Sens»
6		минус питания датчика «-Ext»
7		плюс выхода датчика «+Sens»
8		плюс питания датчика «+Ext»
9	Канал №3	минус выхода датчика «-Sens»
10		минус питания датчика «-Ext»
11		плюс выхода датчика «+Sens»
12		плюс питания датчика «+Ext»
13	Канал №4	минус выхода датчика «-Sens»
14		минус питания датчика «-Ext»
15		плюс выхода датчика «+Sens»
16		плюс питания датчика «+Ext»
17	Канал №5	минус выхода датчика «-Sens»
18		минус питания датчика «-Ext»
19		плюс выхода датчика «+Sens»
20		плюс питания датчика «+Ext»
21	Канал №6	минус выхода датчика «-Sens»
22		минус питания датчика «-Ext»
23		плюс выхода датчика «+Sens»
24		плюс питания датчика «+Ext»
25	Канал №7	минус выхода датчика «-Sens»
26		минус питания датчика «-Ext»
27		плюс выхода датчика «+Sens»
28		плюс питания датчика «+Ext»
29	Канал №8	минус выхода датчика «-Sens»
30		минус питания датчика «-Ext»
31		плюс выхода датчика «+Sens»
32		плюс питания датчика «+Ext»
33	Релейный выход «авария»	Реле 1
34		Реле 2
35	RS-485	RS485 «-B»
36		RS485 «+A»
37	Питание род тока постоянный	Общий
38		+U <sub>питания</sub> +7,5..35 В, ток потребления (с 8-ю датчиками), не более 0,25 А.