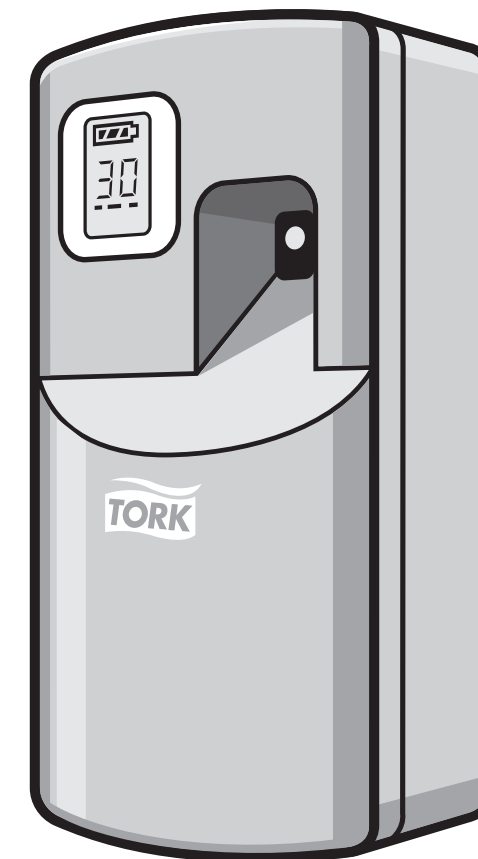


European Community Design Registration RCD 000929971

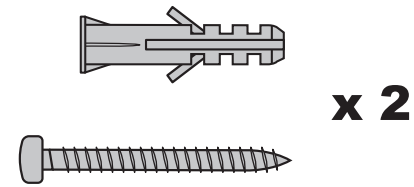
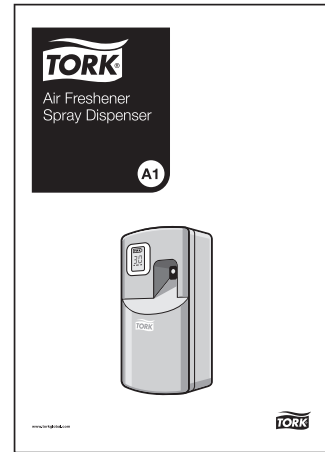
TORK[®]

Air Freshener
Spray Dispenser

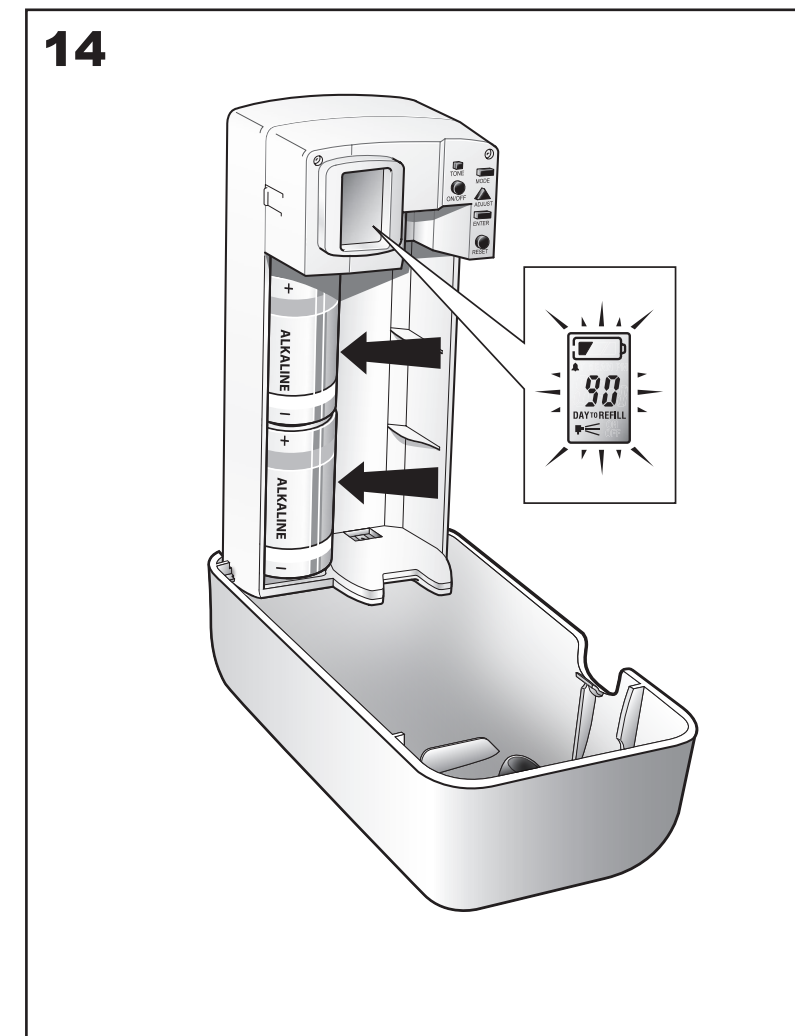
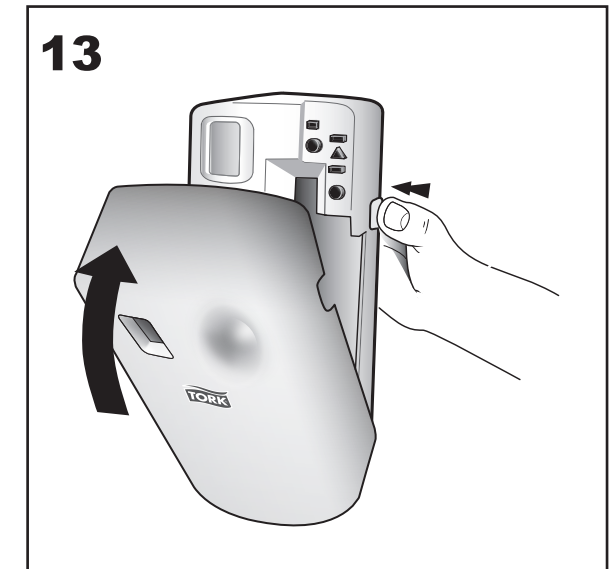
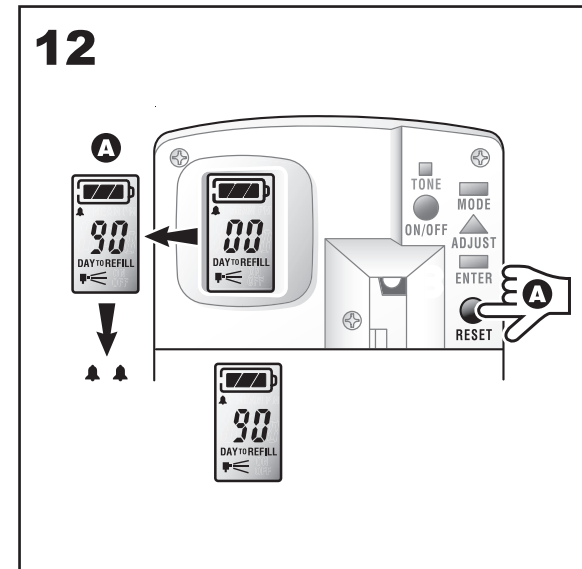
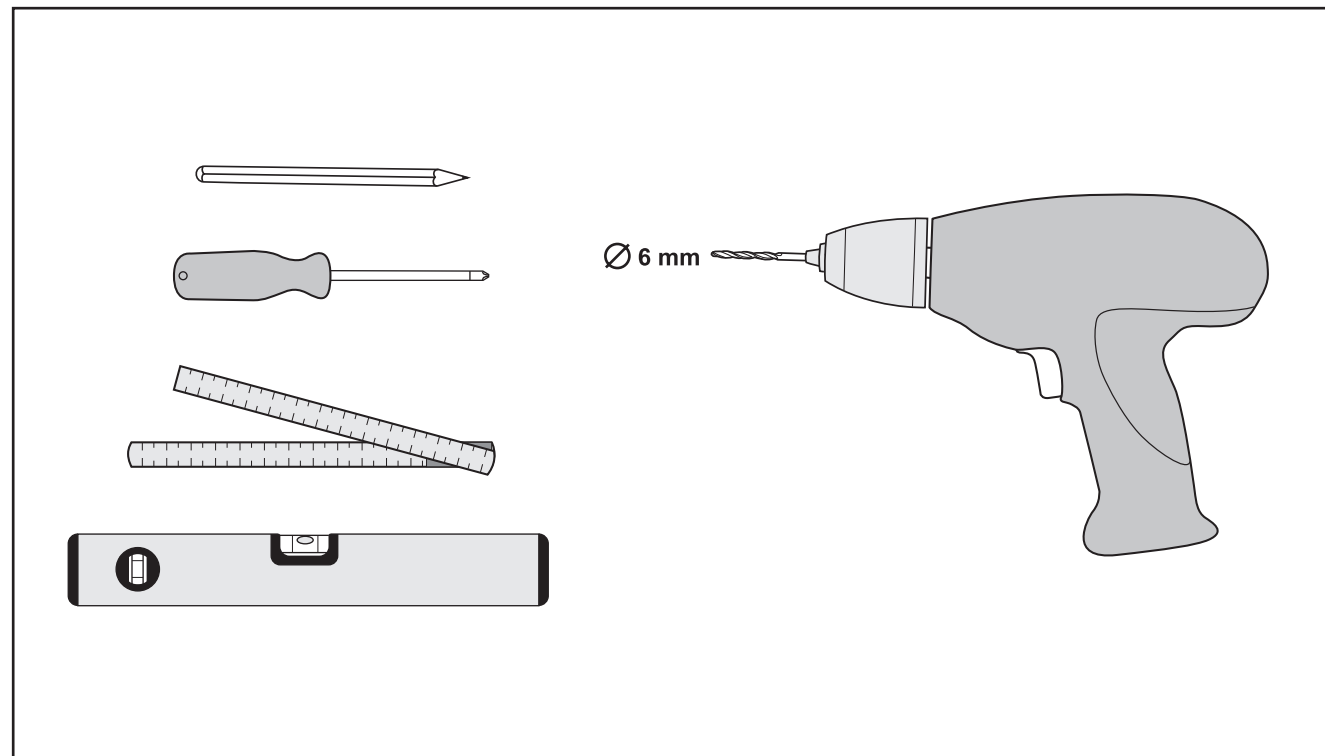
A1



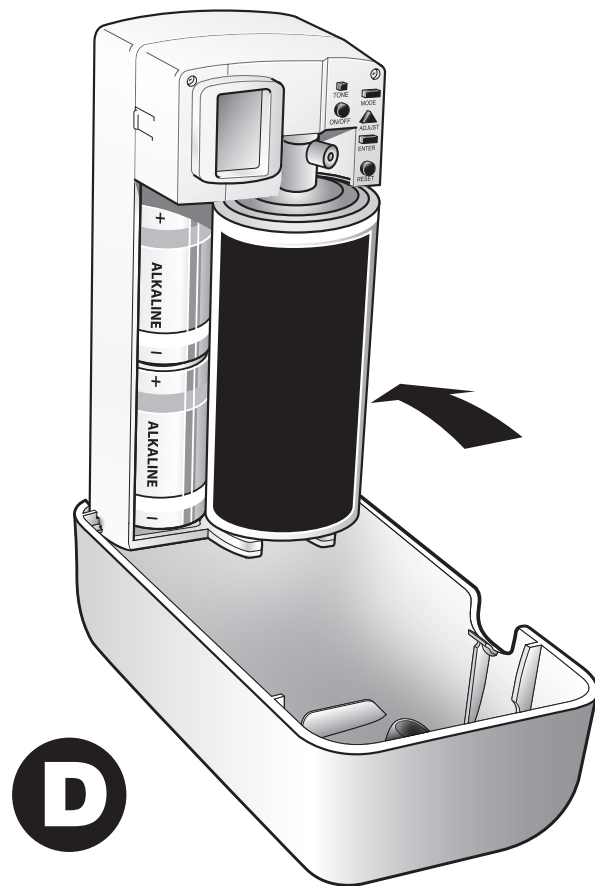
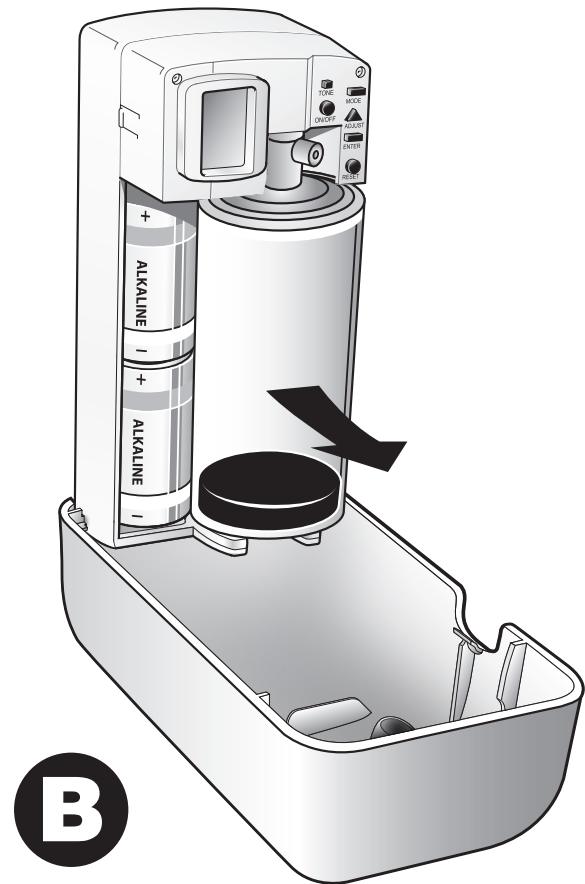
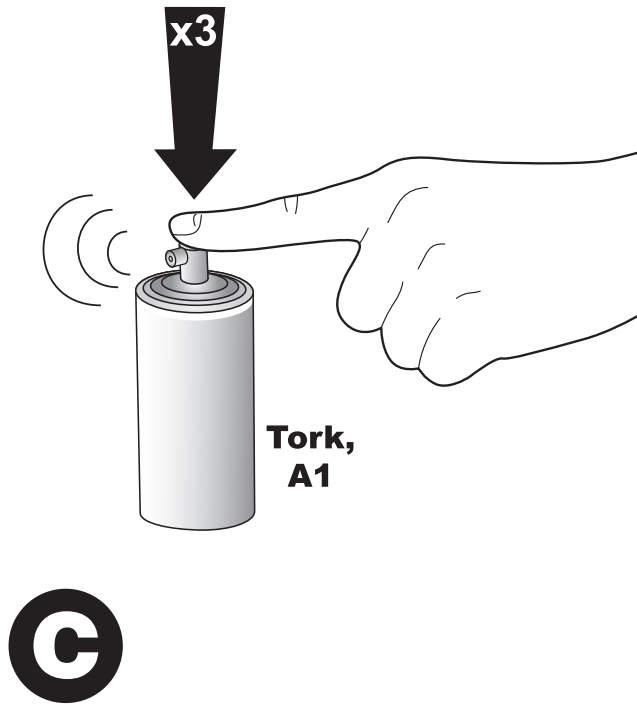
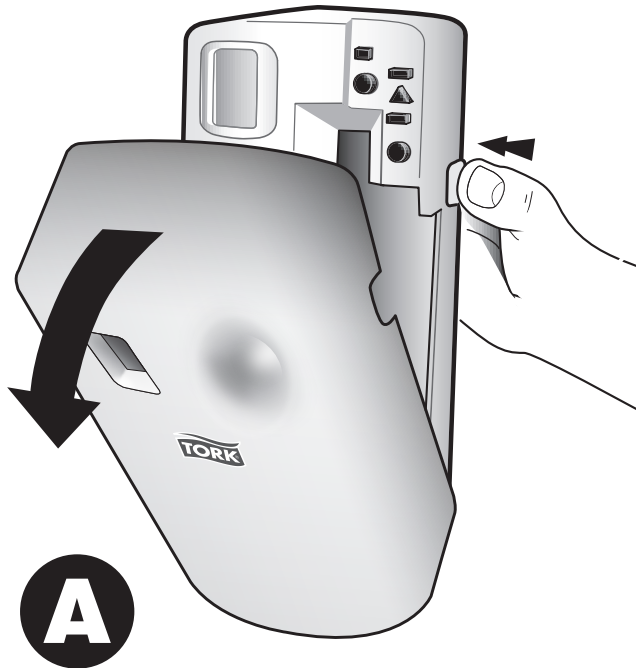
TORK[®]



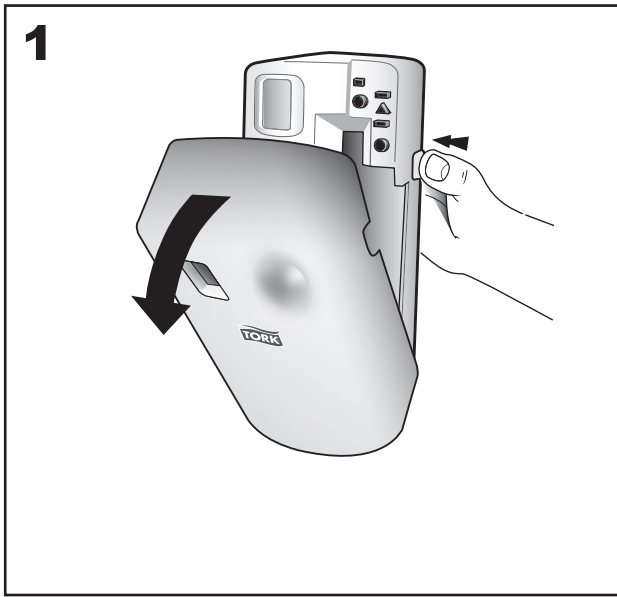
+



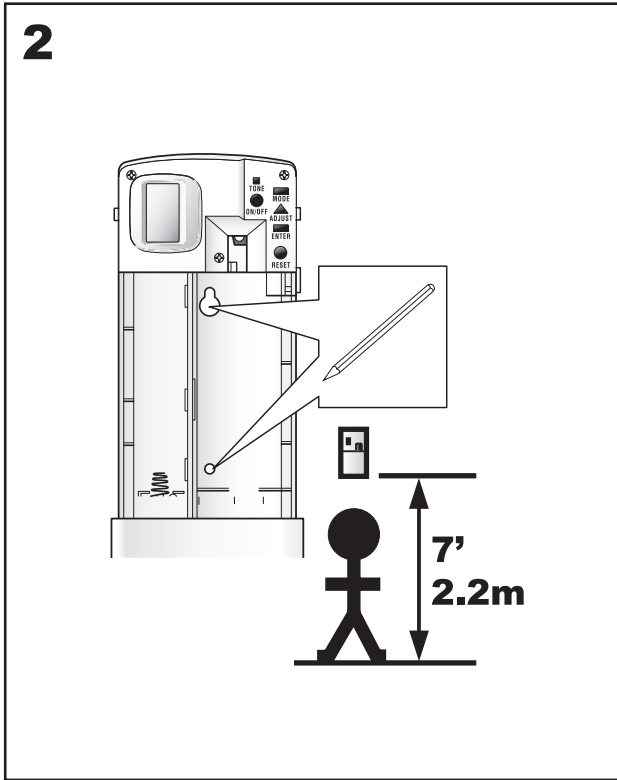
11



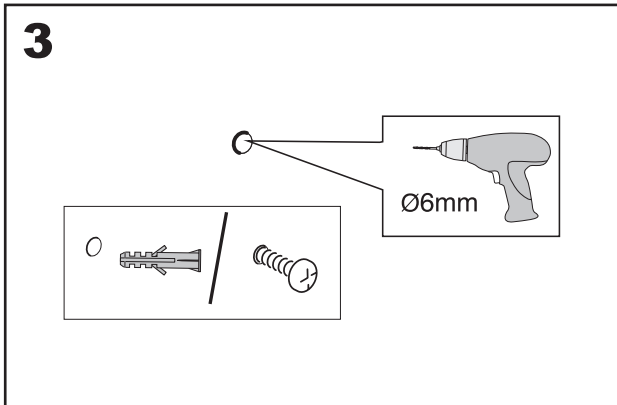
1



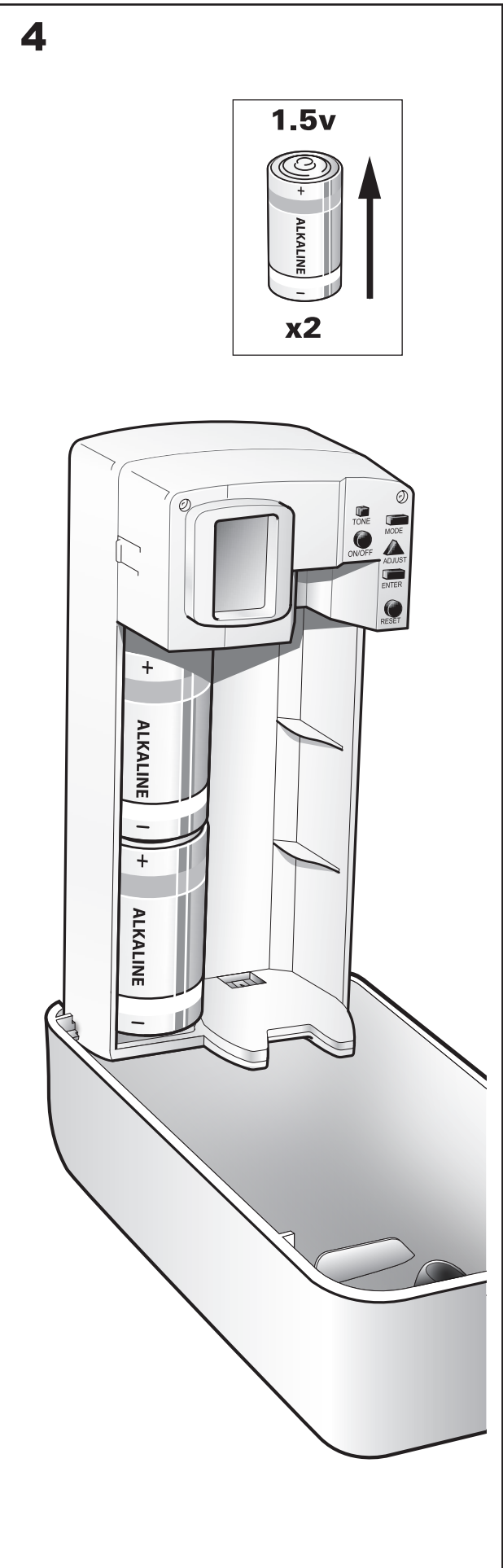
2



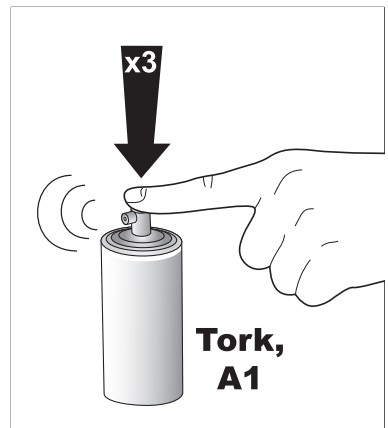
3



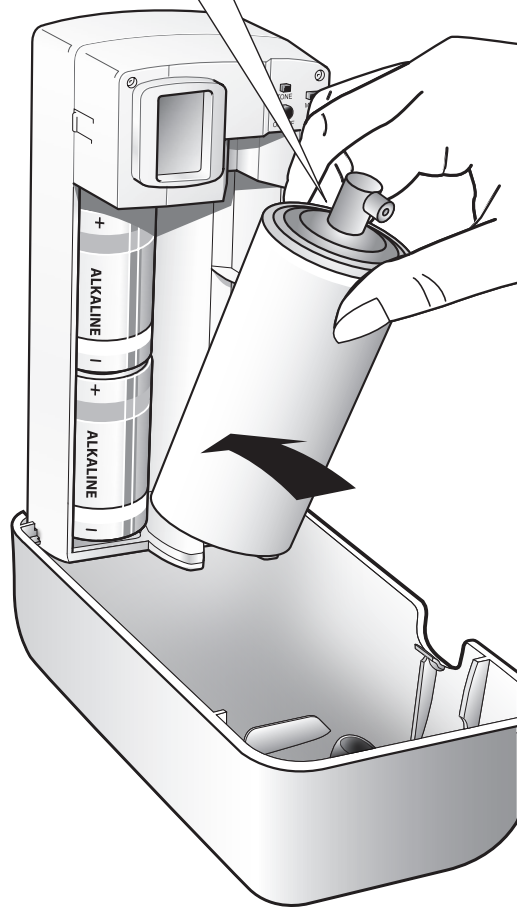
4



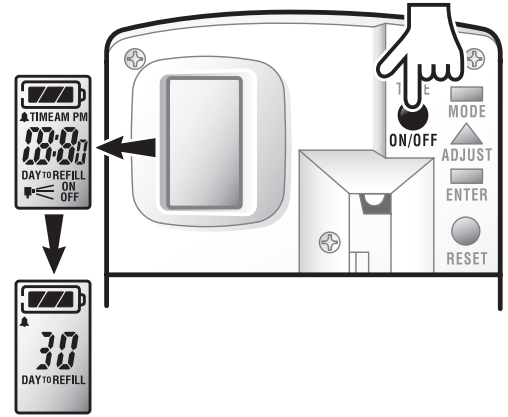
5



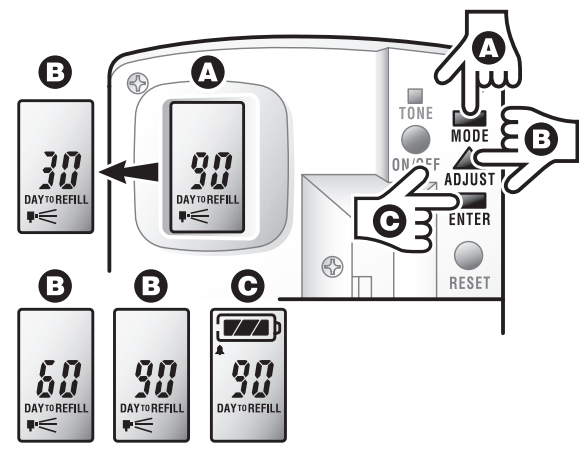
Tork, A1



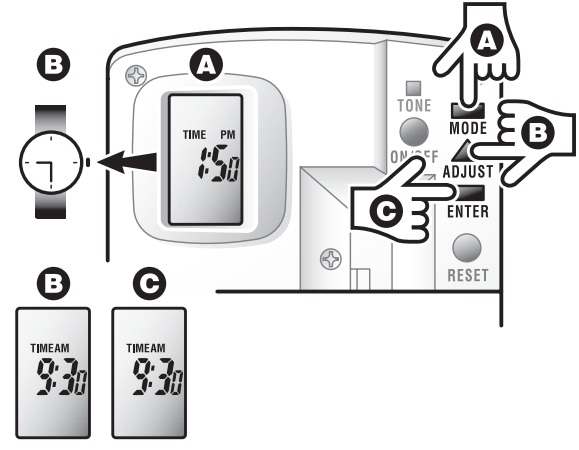
6



7

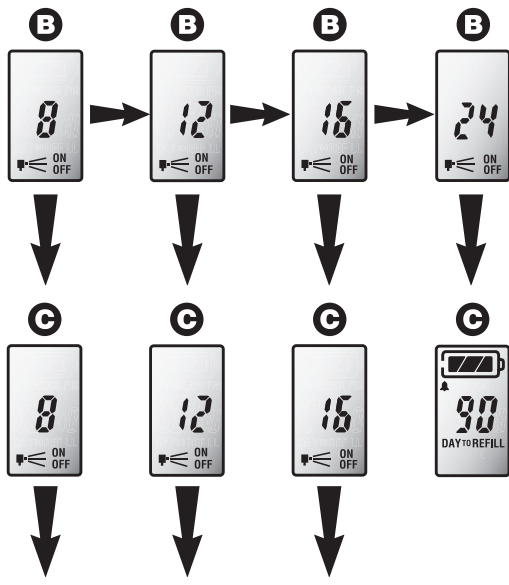
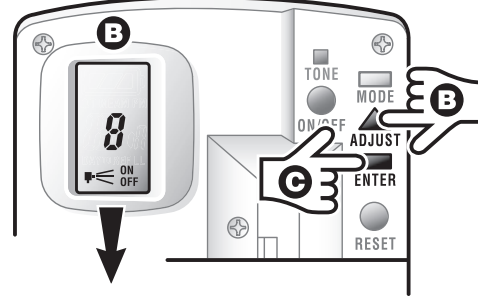


8

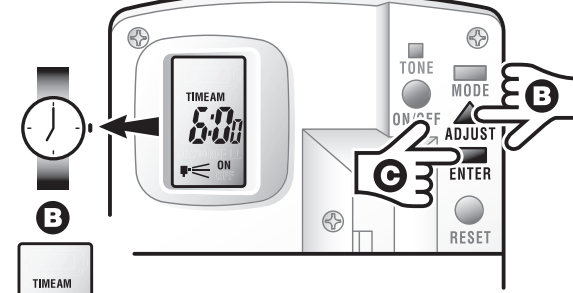


9

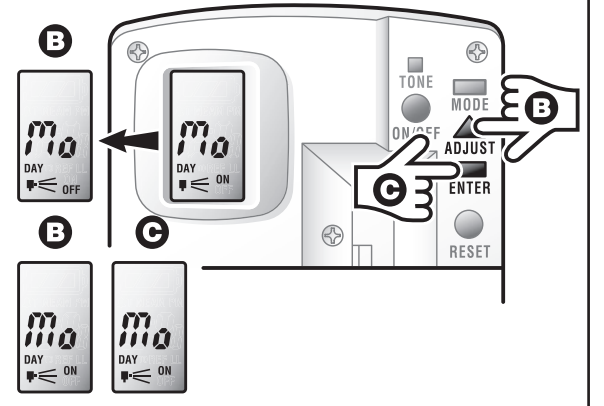
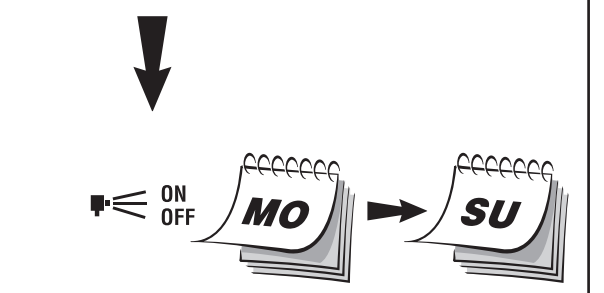
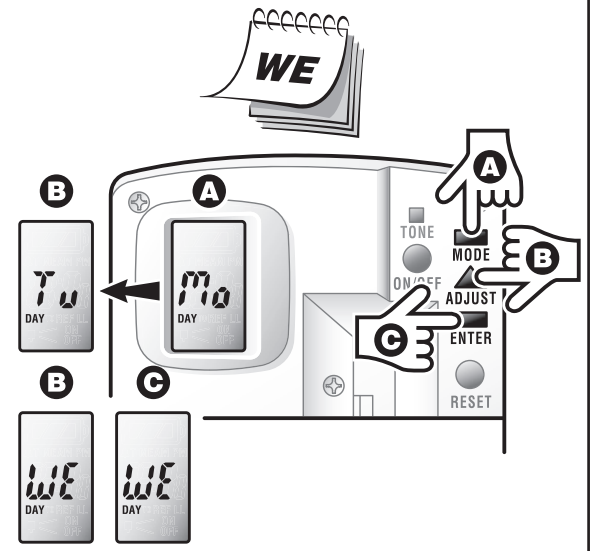
8hr / 12hr / 16hr / 24hr ?



8hr / 12hr / 16hr



10



Mo	Lun - Mo - Lun - Seg - Lu - ma - ma - Δευτ. - Pon. - ΠΗ - Po - Po - H - E - Pirmd - P	Fr	Ven - Fr - Ven - Sex - Vi - pe - fr - Παρ. - Pt. - ΠΤ - Pá - Pi - P - R - Piektđ - Pn
Tu	Mar - Di - Mar - Ter - Ma - ti - ti - Tp. - Wt. - BT - Út - Ut - K - T - O - A	Sa	Sam - Sa - Sab - Sab - Sa - la - Iö - Σαβ. - Sob. - СБ - So - So - Szo - L - S - Š
We	Mer - Mi - Mer - Qua - Mi - ke - on - Τετ. - Śr. - CP - St - St - Sze - K - T - T	Su	Dim - So - Dom - Dom - Do - su - sô - Kup. - Niedz. - BC - Ne - Ne - V - P - Sv - S
Th	Jeu - Do - Gio - Qui - Ju - to - to - Πεμ. - Czw. - ЧТ - Ćt - Št - Cs - N - C - K		