

Внимание!!! Гарантия на багажники Lux представляется только при наличии правильно заполненного гарантийного талона.

ИНСТРУКЦИЯ ПО УСТАНОВКЕ

Сборка

- Внимательно изучите инструкцию перед использованием багажника. При сборке багажника точно следуйте инструкции.
- Очистите крышу автомобиля и тех частей багажника, которые будут прилегать к крыше.
- При каждой установке багажника, обязательно следует проверять надежность его крепления. Попробуйте сдвинуть или сорвать багажник с крыши, попытайтесь сорвать крепления с закраины крыши. Если багажник двигается, следует надежно закрепить его. Регулярно проверяйте надежность крепления багажника.
- Не разрешается вносить изменения в конструкцию багажника.

Размещение и перевозка груза

- Проверьте максимально допустимую нагрузку у производителя автомобиля. При загрузке багажника помните, что нагрузка складывается из массы багажника и массы груза. Не разрешается превышать максимально допустимую нагрузку на крышу автомобиля..
- Располагайте центр тяжести груза как можно ниже. Равномерно распределяйте груз по багажнику.
- При перевозке длинномерных грузов, закрепляйте их на багажнике, спереди и сзади. При перевозке длинномерных грузов расстояние между поперечными дугами должно быть не менее 600 мм.
- Лыжи следует перевозить носками назад.
- Перед перевозкой следует снять легкоъемные предметы.
- Вещи имеющие замок – запереть.
- Груз при перевозке должен быть надежно закреплен. Периодически останавливаясь, проверяйте надежность крепления груза.

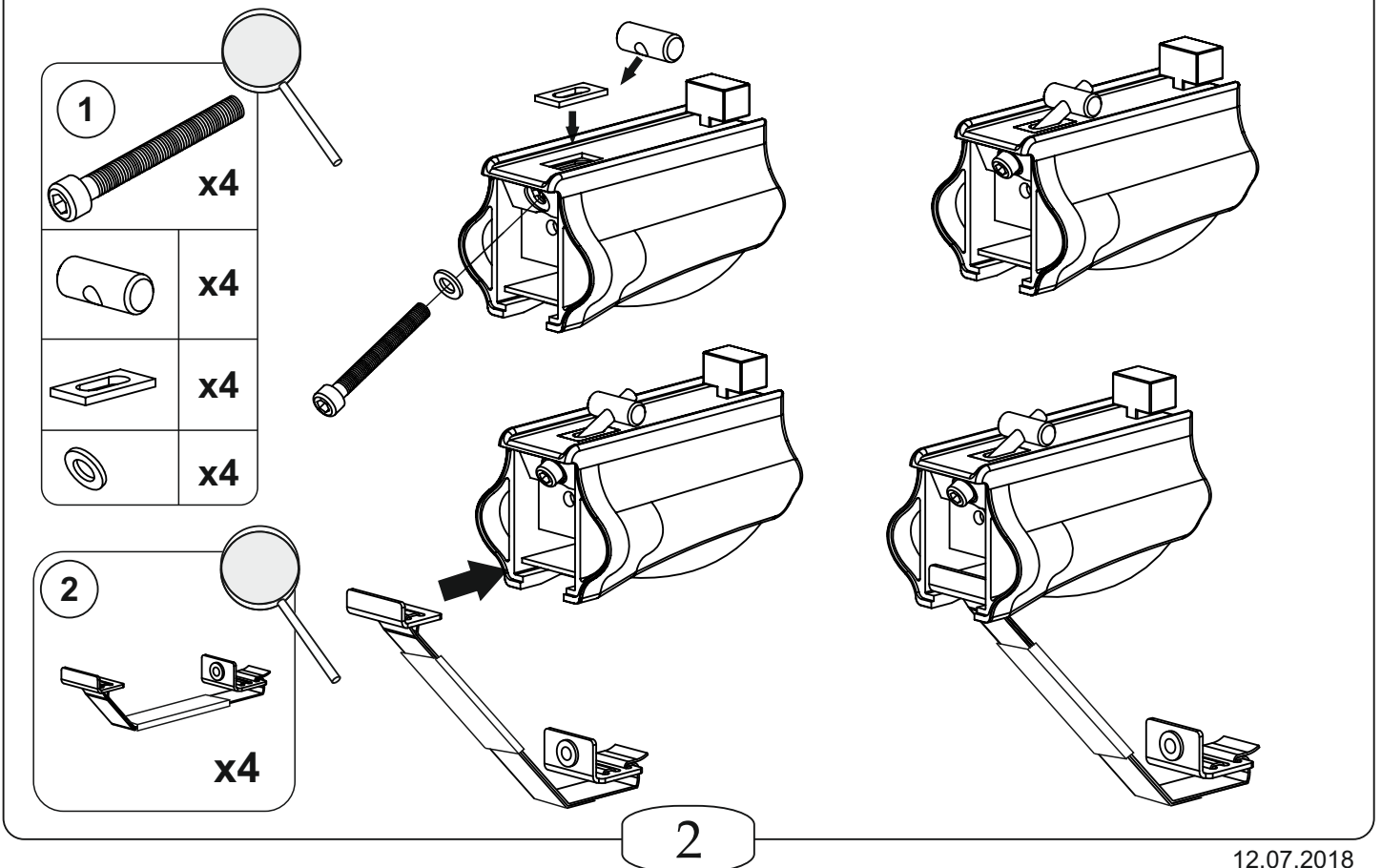
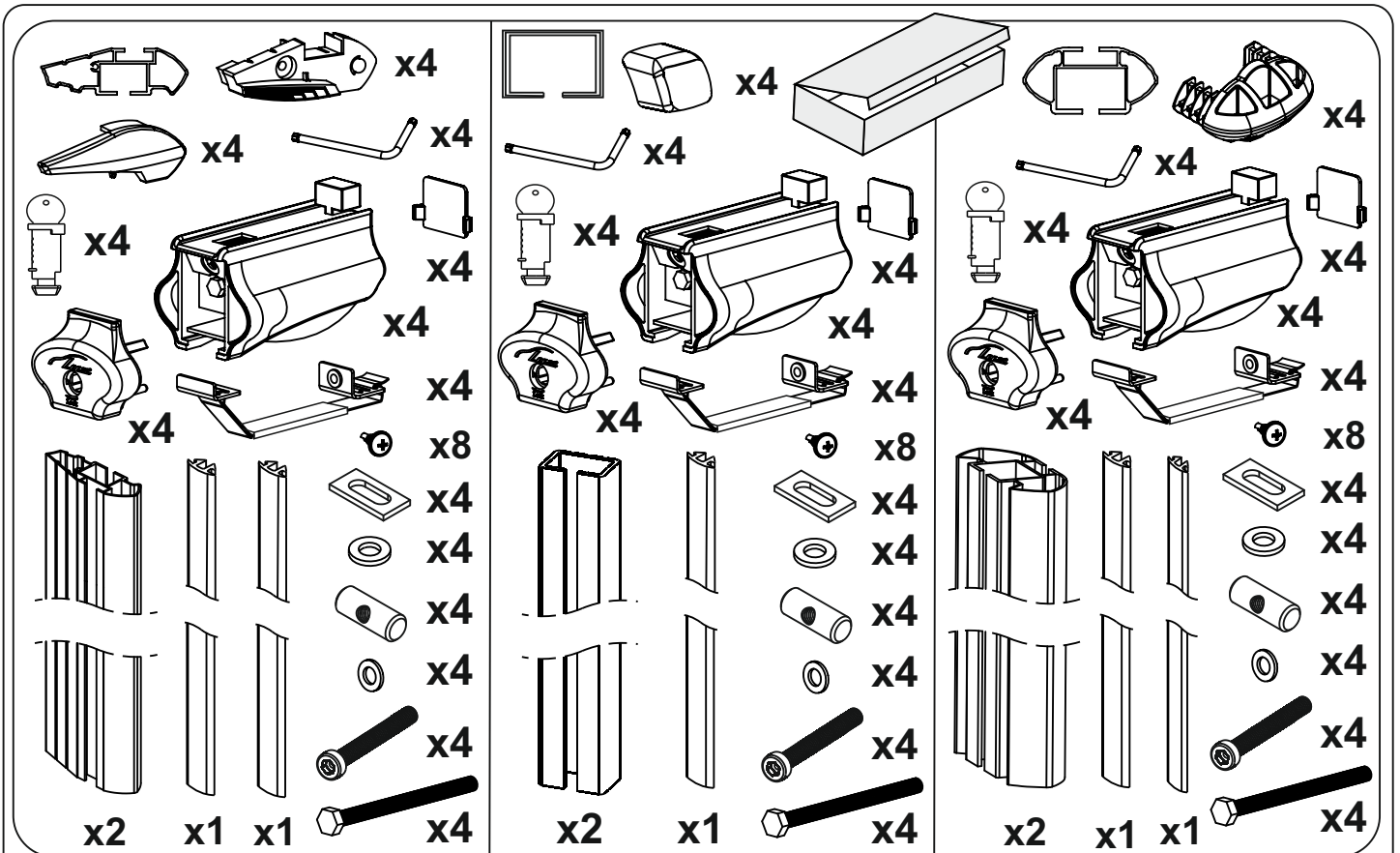
* Хранить багажник следует в сухом месте, резьбовые соединения периодически рекомендуется смазывать.



Внимание! Багажник служит **только** для перевозки грузов.

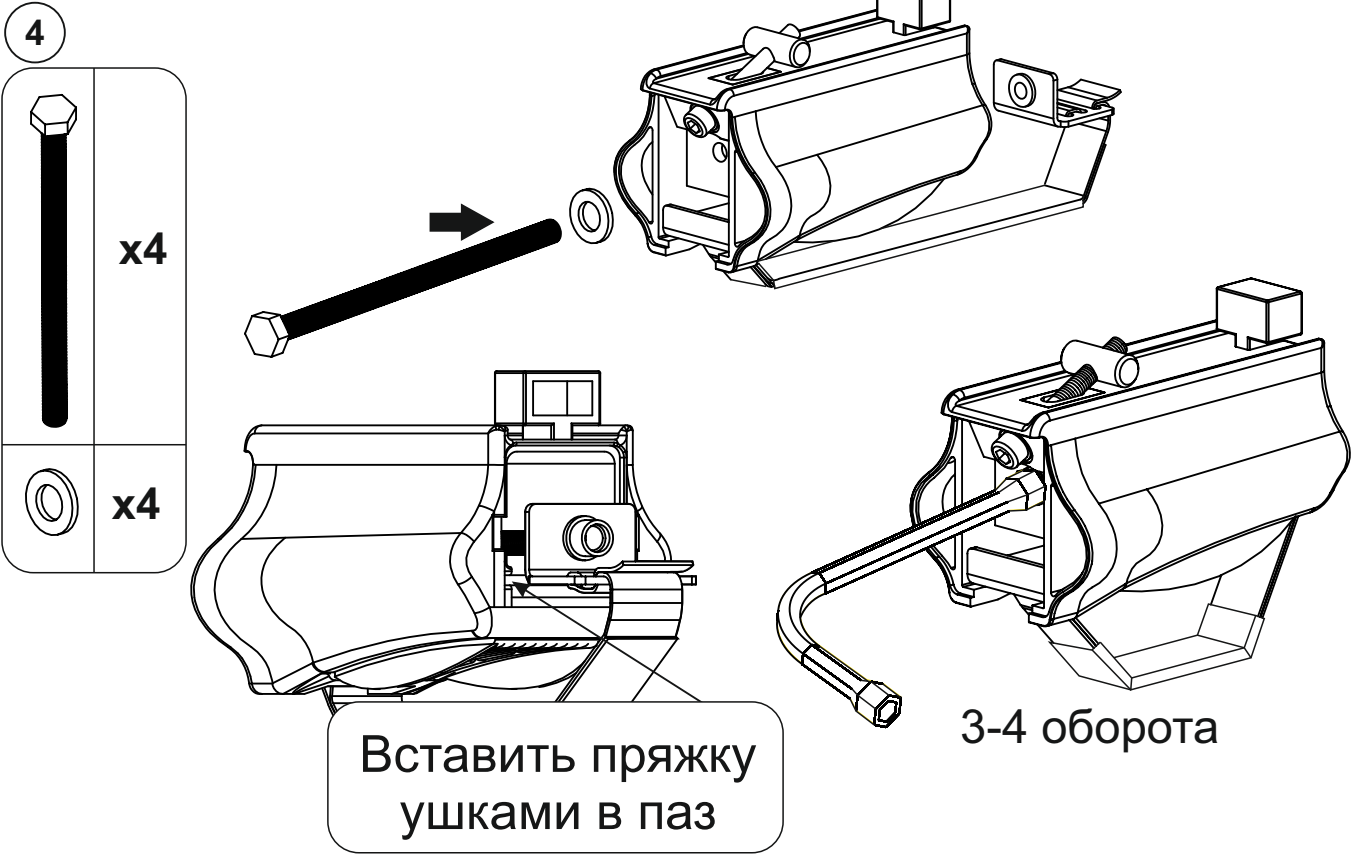
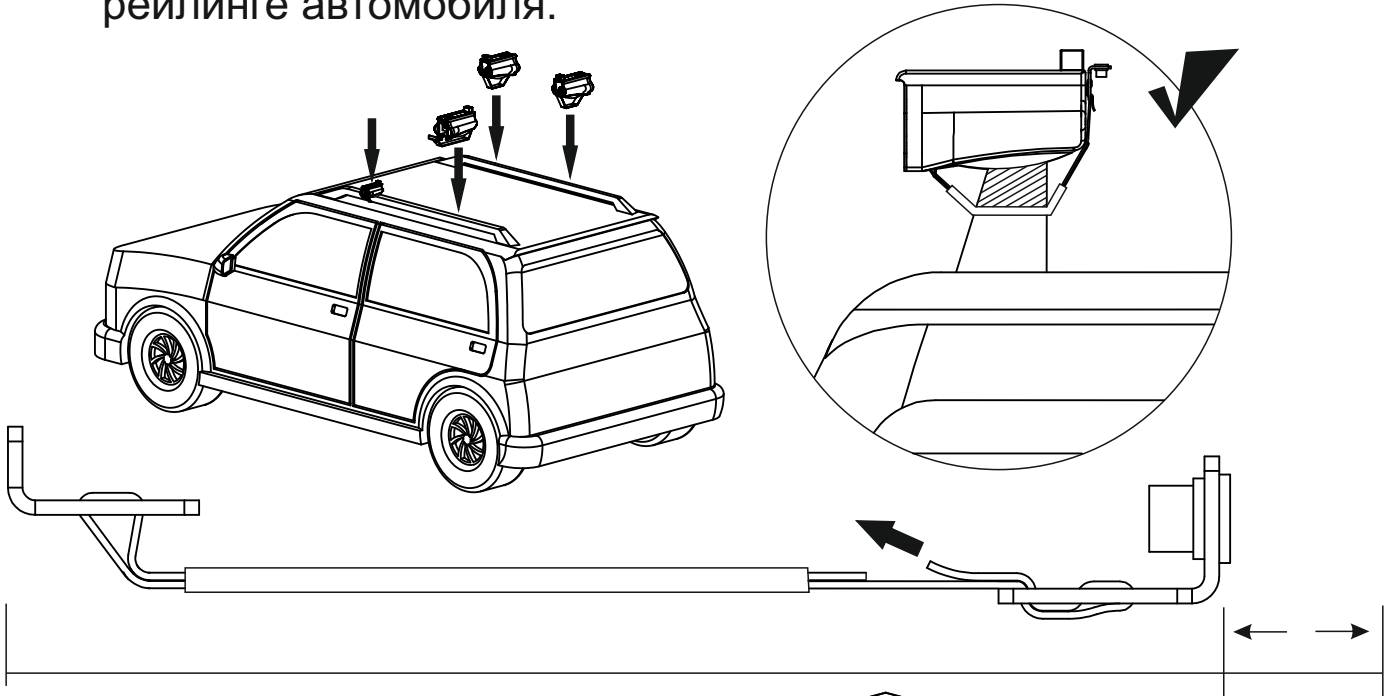
После эксплуатации багажник необходимо снять с крыши автомобиля, т.к он создает дополнительный шум, ухудшает аэродинамику, увеличивает расход топлива, а попадающая под трущиеся детали грязь со временем может испортить лакокрасочное покрытие крыши автомобиля.

ИНСТРУКЦИЯ ПО УСТАНОВКЕ



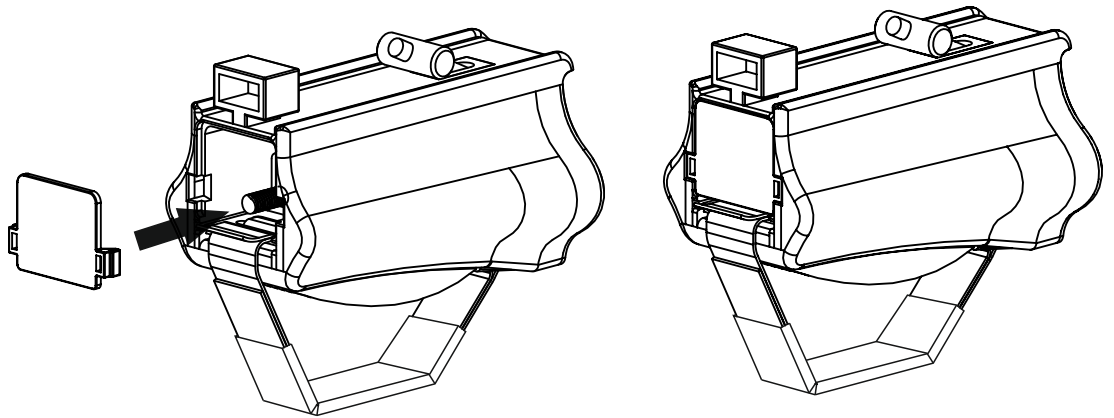
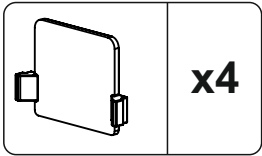
ИНСТРУКЦИЯ ПО УСТАНОВКЕ

- 3** Примерьте и отрегулируйте длину ремня багажника на рейлинге автомобиля.

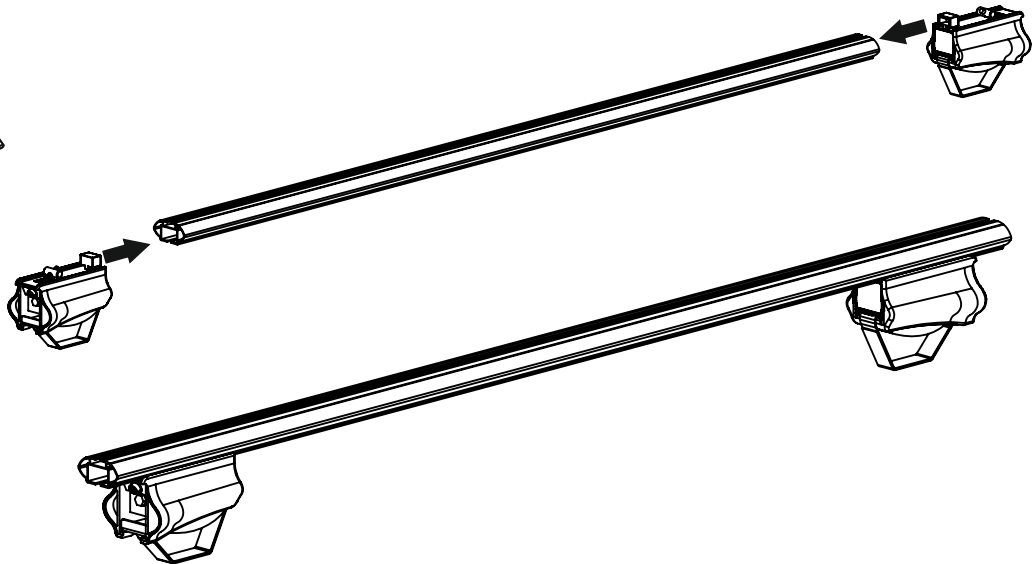
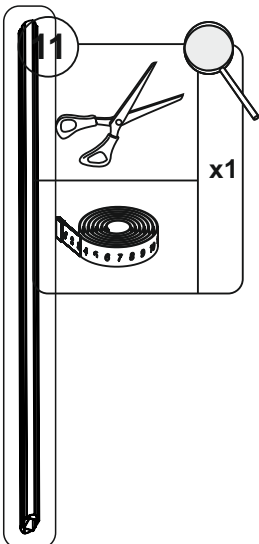


ИНСТРУКЦИЯ ПО УСТАНОВКЕ

59



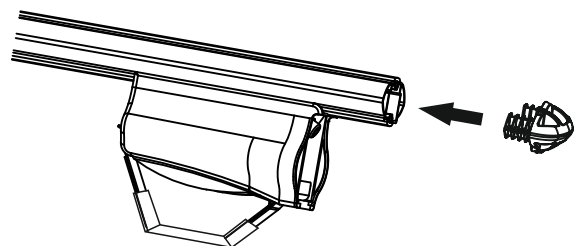
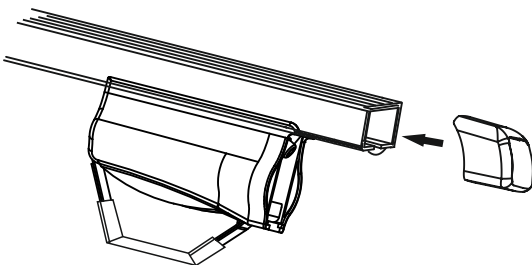
6



7 Вставьте заглушки в трубы

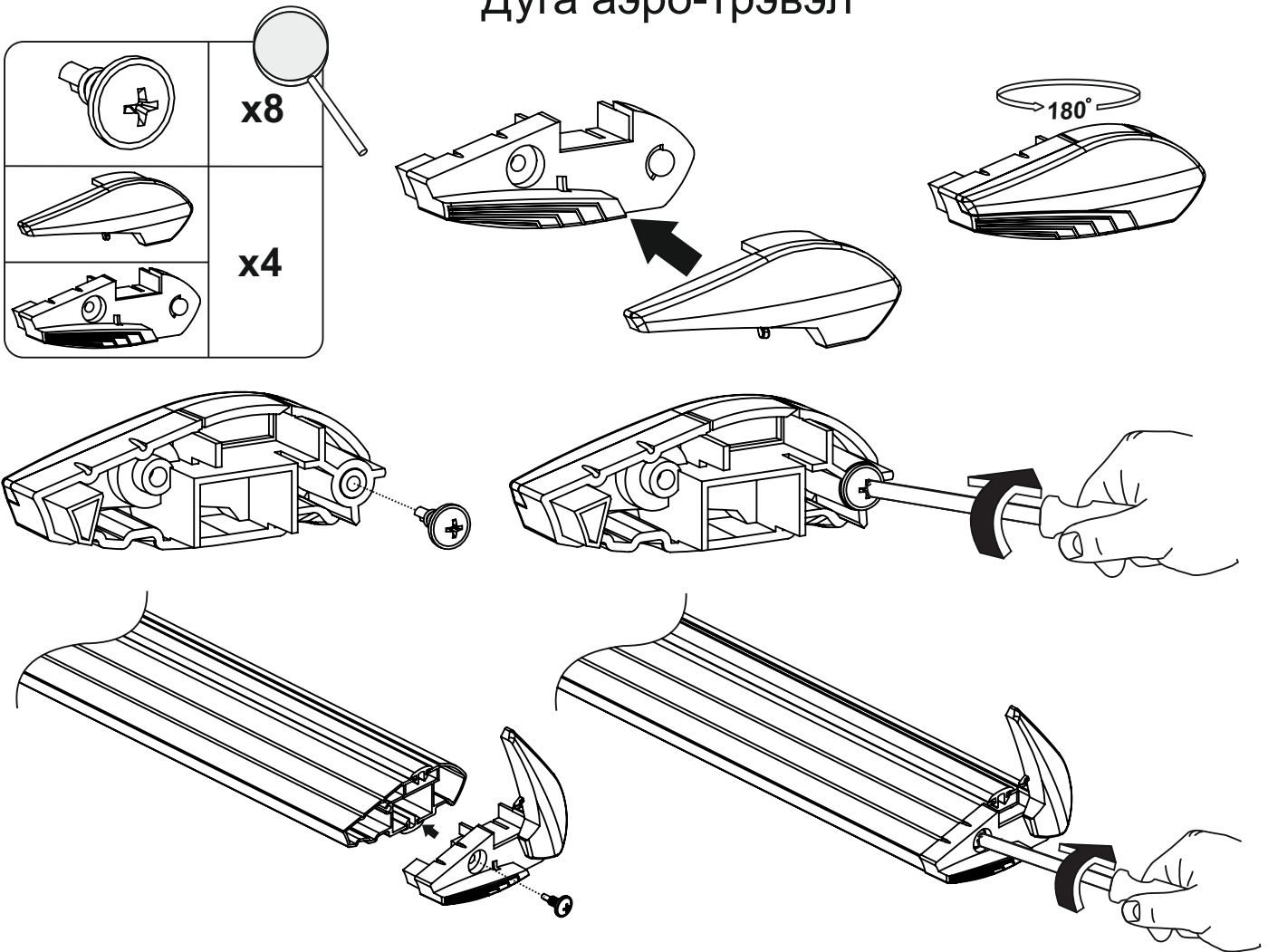
12 Дуга прямоугольная

Дуга аэро-классик

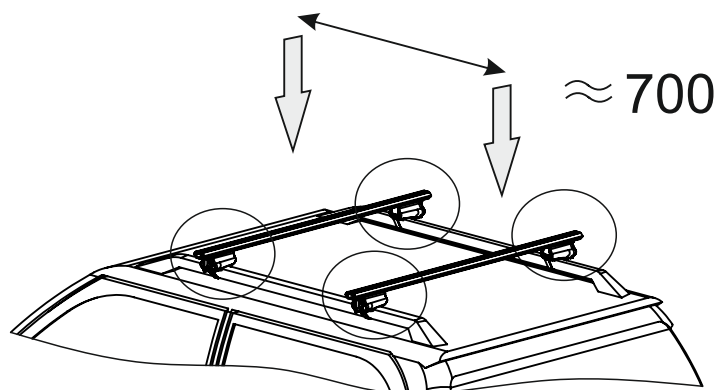


ИНСТРУКЦИЯ ПО УСТАНОВКЕ

Дуга аэро-трэвэл

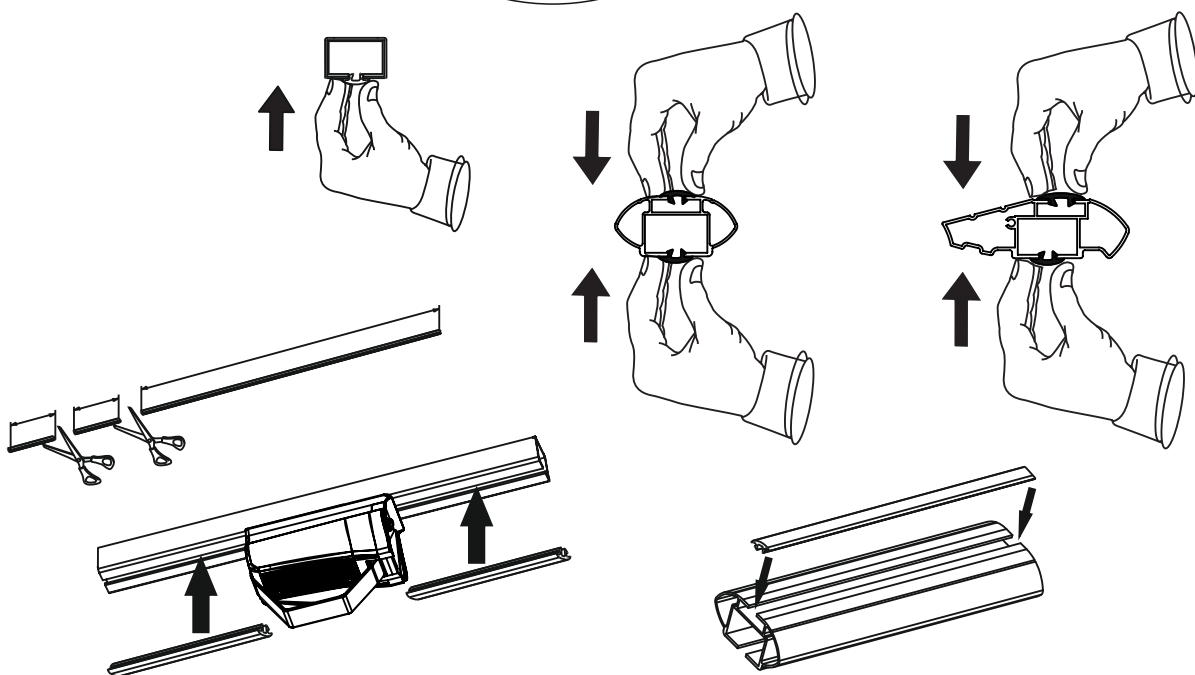
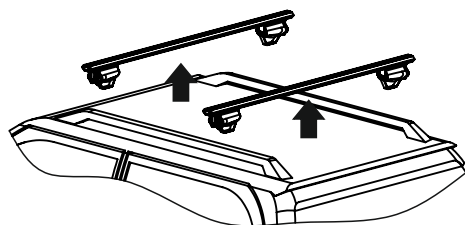
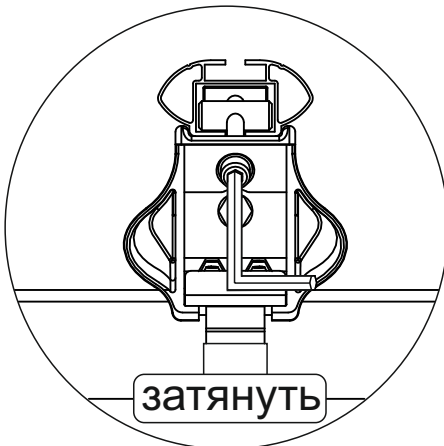
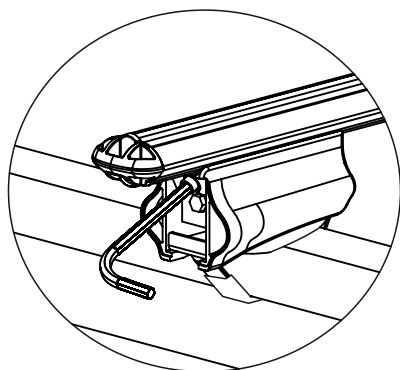


- 8 Установите багажник, подтяните ремни, и выровняйте багажник на автомобиле .

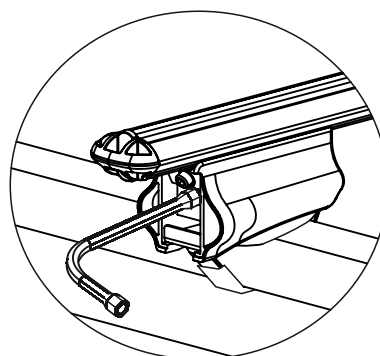
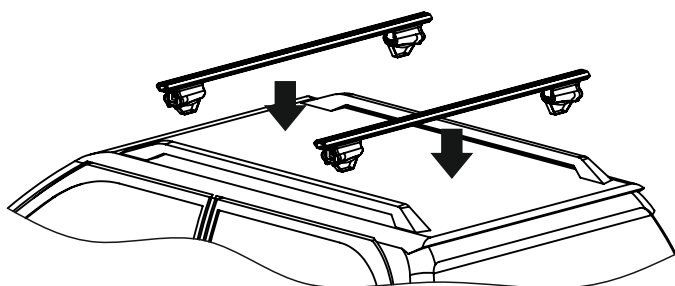


ИНСТРУКЦИЯ ПО УСТАНОВКЕ

Затяните винты крепления дуг.

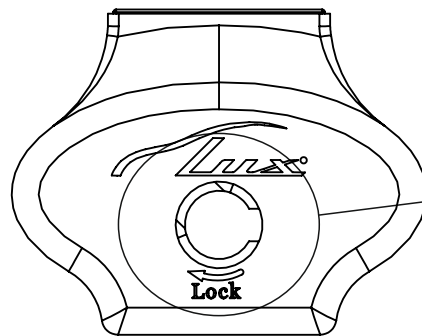
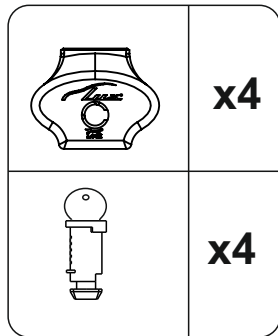


Затяните ремни полностью.

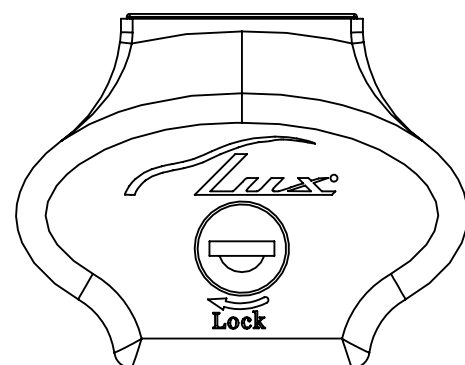
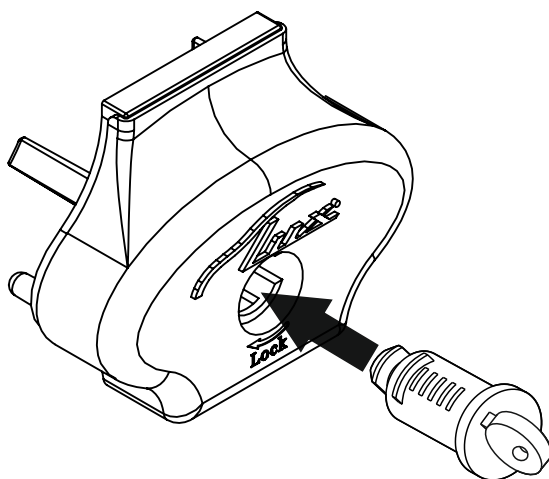
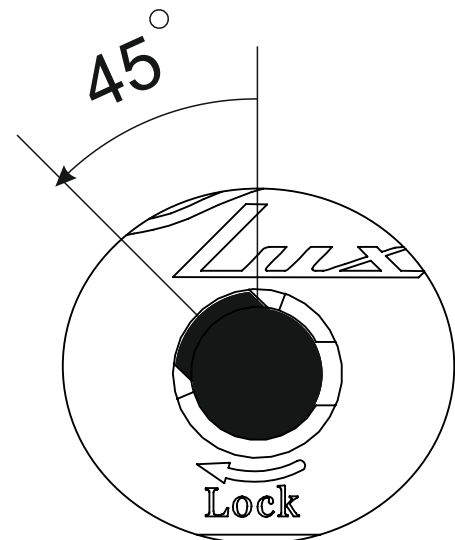
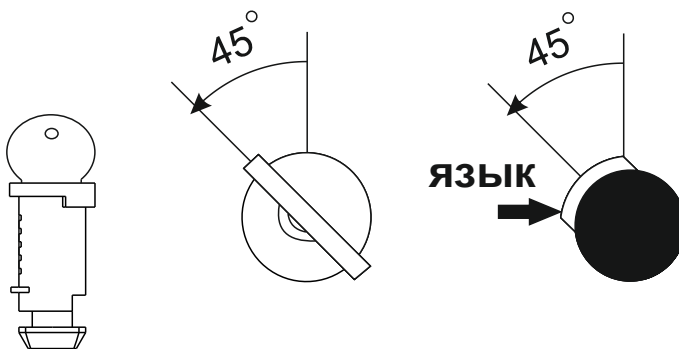
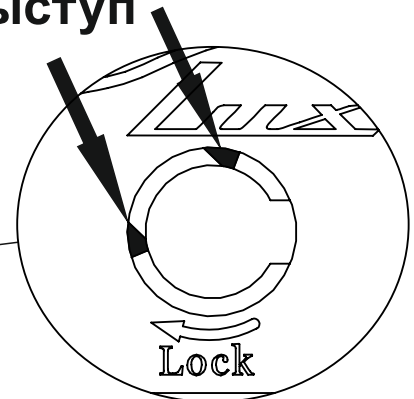


ИНСТРУКЦИЯ ПО УСТАНОВКЕ

13 Вставьте личинку замка в крышку багажника.

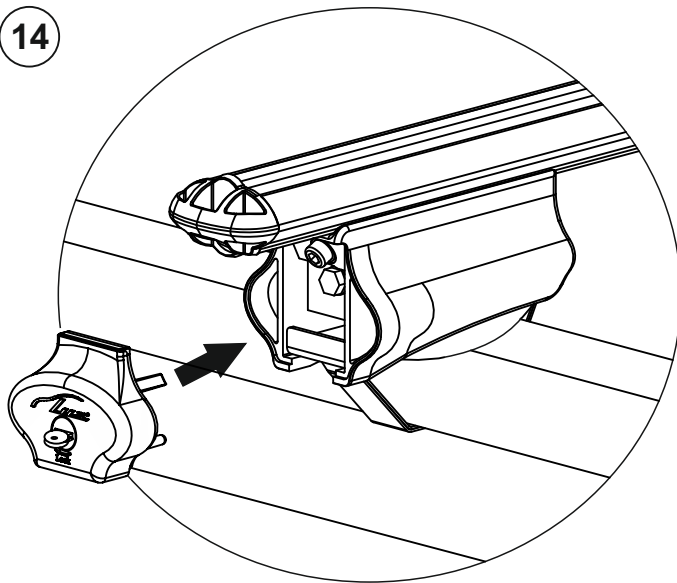


ВЫСТУП



ИНСТРУКЦИЯ ПО УСТАНОВКЕ

14



поверните ключ
и закройте замок

15

