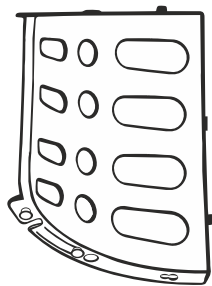
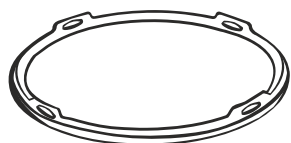


SLP Возвратный механизм

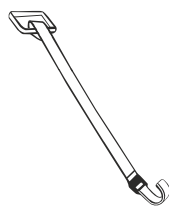
КОМПЛЕКТАЦИЯ



x4



x1



x4



x3



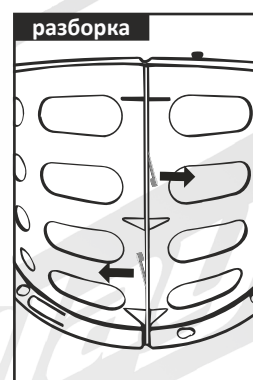
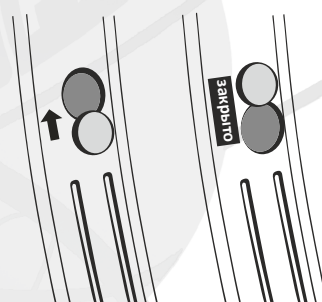
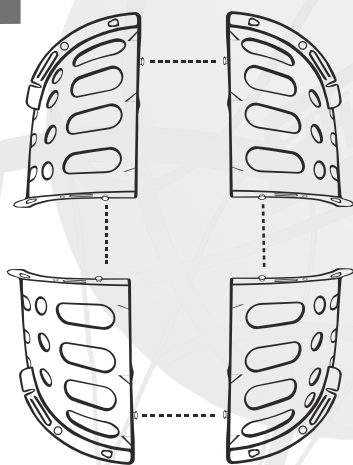
x3



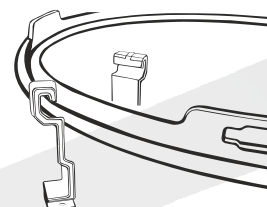
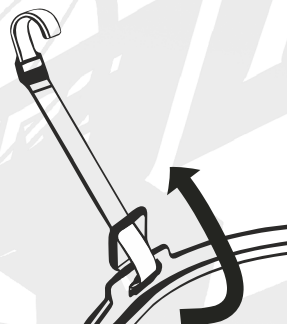
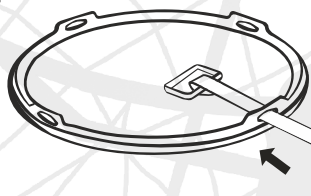
x6

ПОРЯДОК СБОРКИ

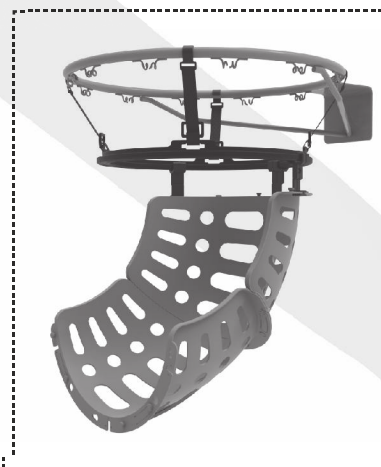
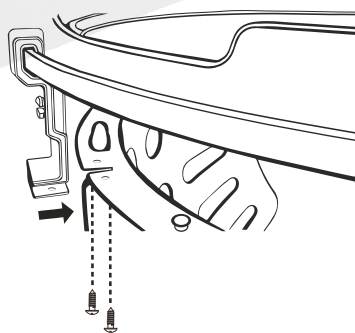
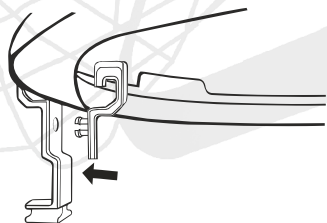
ШАГ 1



ШАГ 2



ШАГ 3



ЖЕЛАЕМ ПРИЯТНОЙ ИГРЫ!



WWW.START-LINE.RU