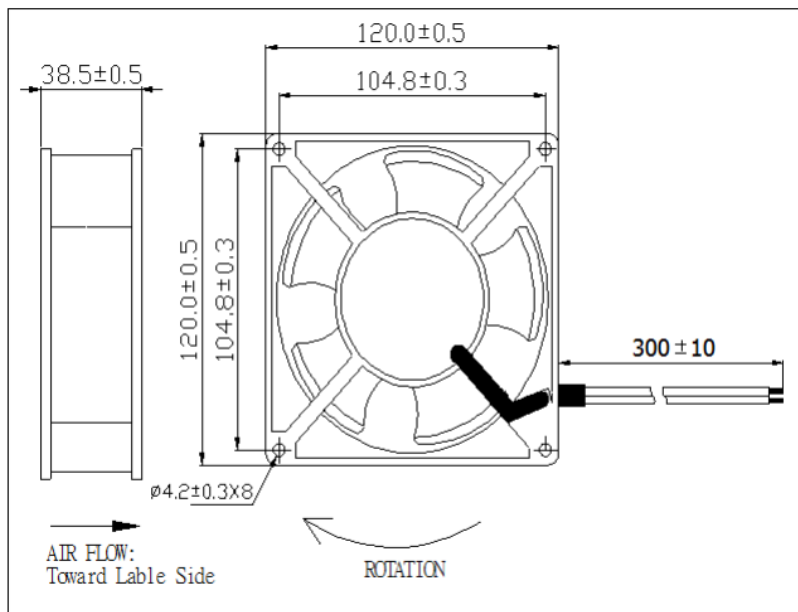




АЛЬЯНС

## Компания «Альянс»

### Вентилятор шкафной 120мм модель 12838B2HL



### Описание и характеристики

Применяется с целью постоянного охлаждения телекоммуникационного оборудования и поддержания оптимальной температуры в монтажном шкафу. В тех случаях, когда в шкафах управления или электрощитах смонтировано оборудование, выделяющее большое количество тепла (твердотельные реле, блоки питания, преобразователи частоты и т.д.), возникает необходимость создания принудительной вентиляции шкафа. Несоблюдение надлежащего температурного режима может привести к различным неприятным последствиям: от сокращения срока службы компонентов и ухудшения характеристик оборудования до остановки производства.

Вентилятор шкафной обеспечивает быстрый отток тепла из корпуса, либо плотный поток охлажденного воздуха на определенную аппаратуру. Так, один из вентиляторов может работать на вдув, а другой - на выдув. Совместно они будут поддерживать непрерывную циркуляцию воздуха сквозь шкаф.

На данном типе вентилятора используются подшипники качения (Ball bearing), что дает самый долгий ресурс и намного больше, чем у вентиляторов с подшипниками скольжения (sleeve bearing).

**В упаковке**

**40 шт**

**Номинальное напряжение**

**220 В**