

# Шкаф монтажный ШМ-35-30-15

## Паспорт изделия

Предназначен для размещения различного оборудования, в том числе для видеонаблюдения, телекоммуникационного и электротехнического. Шкаф имеет 2 отверстия внизу по бокам для ввода кабеля. Диаметр ввода позволяет установить кабельные сальники различного вида, в том числе типа PG. Возможно производство данного шкафа с монтажной платой, имеющей перфорацию для более удобного крепления оборудования. Также, опционально может быть установлена полка, регулируемая по высоте отверстиями перфорации. Выполнен из листового металла и покрыт качественной ударопрочной-порошковой краской серого цвета (RAL 7035 шагрень). Поставляется в индивидуальной упаковке.

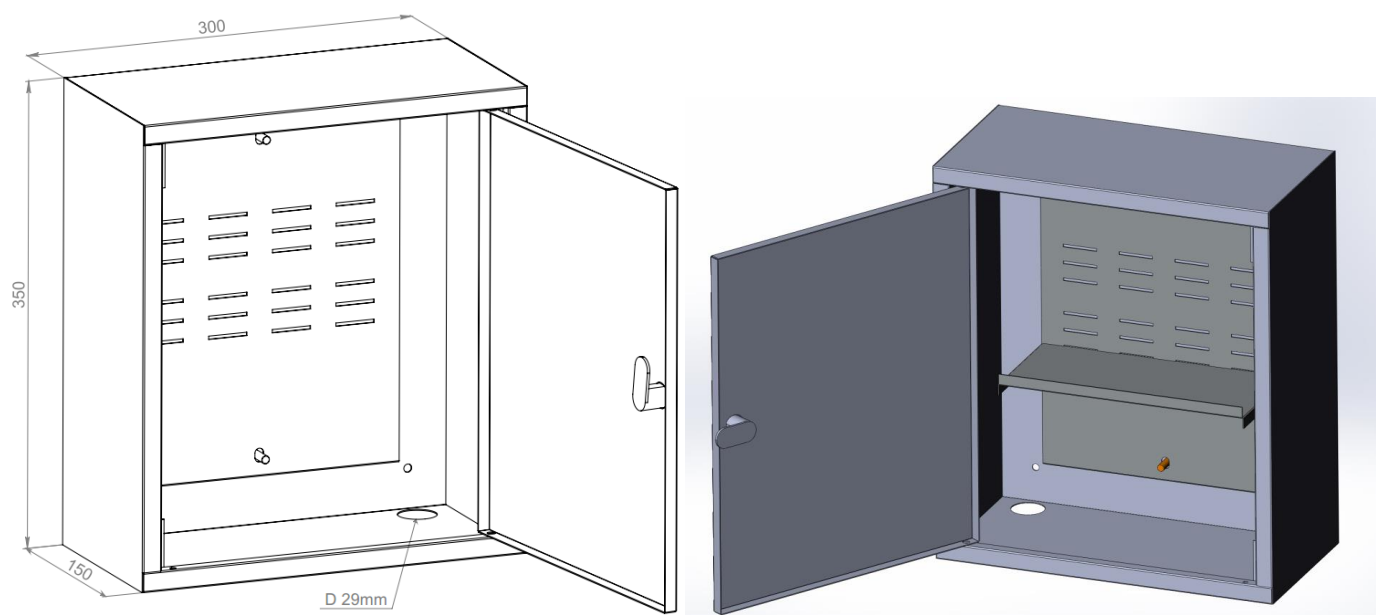
## ТЕХНИЧЕСКИЕ ХАРАКТЕРИСТИКИ

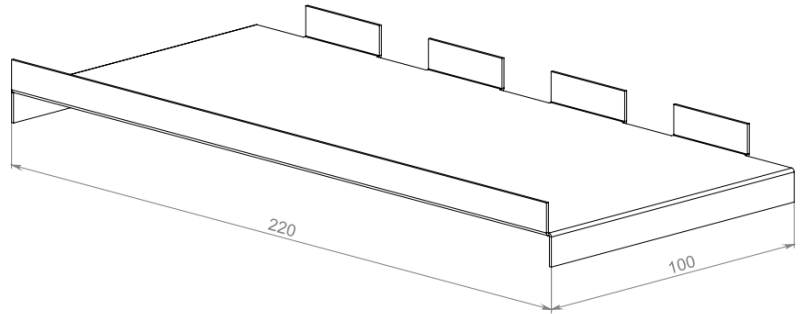
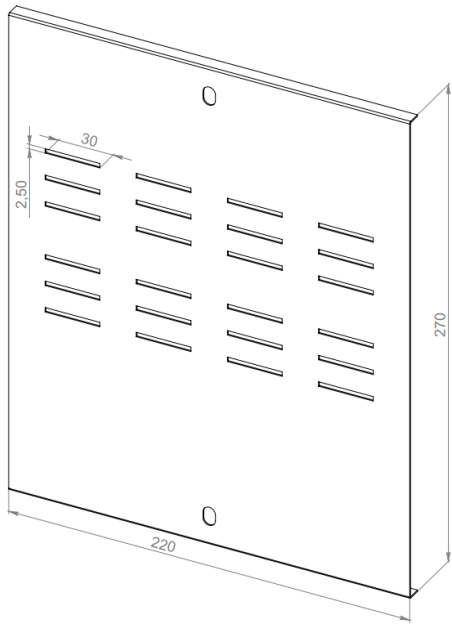
<b>Модель</b>	<b>Шкаф монтажный ШМ-35-30-15</b>
<b>Глубина,мм</b>	<b>300</b>
<b>Высота,мм</b>	<b>350</b>
<b>Ширина,мм</b>	<b>150</b>
<b>Толщина, тип материала</b>	<b>Холоднокатаная сталь</b>
<b>Покрытие</b>	<b>Порошково-полимерное</b>
<b>Цвет</b>	<b>Серый RAL 7035 шагрень</b>
<b>Уровень защиты</b>	<b>IP31</b>
<b>Отверстия под кабельный ввод/количество,мм</b>	<b>29/2</b>
<b>Масса в сборе, кг</b>	<b>3,9</b>

## КОМПЛЕКТАЦИЯ

<b>Корпус шкафа в сборе, шт.</b>	<b>1</b>
<b>Замок с ключом, шт.</b>	<b>1</b>
<b>Монтажная панель перфорированная, шт.</b>	<b>1</b>
<b>Полка для перфорированной монтажной панели, шт.</b>	<b>1</b>

## ГАБАРИТНЫЕ РАЗМЕРЫ





**Сделано в Казахстане**

**Адрес предприятия-изготовителя: г.Алматы, мкр.Калкаман-2, ул.Мусабиева 9/1**