

Шкаф для аккумуляторов ША-8

Паспорт изделия

Шкаф аккумуляторный предназначен для размещения свинцово-кислотных аккумуляторов различных размеров и источников бесперебойного питания (ИБП). Шкаф представляет собой прочную разборную конструкцию с основной рамой, выполненной из металла 4 мм, что позволяет размещать в нем тяжелое оборудование. Боковые панели исполнены из металла толщиной 1 мм, а передние и задние съемные панельки из металла толщиной 0,8мм. Боковые стенки шкафа оснащены круглыми отверстиями для подвода кабелей. Для обеспечения вентиляции оборудования внутри шкафа сделана перфорация на съемных панелях.

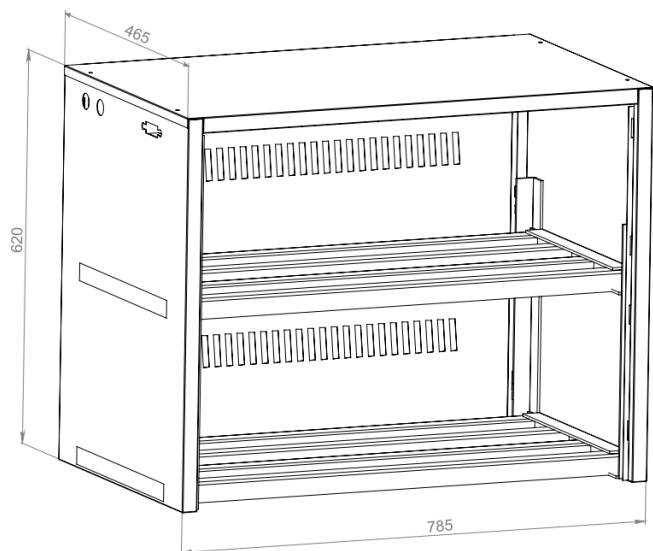
ТЕХНИЧЕСКИЕ ХАРАКТЕРИСТИКИ

Модель	ША-8
Глубина шкафа, мм	465
Высота, мм	620
Ширина, мм	785
Покрытие	Порошково-полимерное
Распределенная нагрузка, кг	320
Вес в сборе, кг	24,4
Цвет	Серый RAL 7035/Черный RAL 9005

КОМПЛЕКТАЦИЯ

Полка, шт.	2
Крышка, шт.	1
Боковые панели, шт.	2
Передние и задние панели, шт.	4
Винт с полукруглой головкой М6, шт.	4

ГАБАРИТНЫЕ РАЗМЕРЫ



Сделано в Казахстане

Адрес предприятия-изготовителя: г.Алматы, мкр.Калкаман-2, ул.Мусабаева 9/1