

**Внимание!!! Гарантия на багажники Lux представляется только при наличии правильно заполненного гарантийного талона.**

## Сборка

### ИНСТРУКЦИЯ ПО УСТАНОВКЕ

- Внимательно изучите инструкцию перед использованием багажника. При сборке багажника точно следуйте инструкции.
- Очистите крышу автомобиля в местах прилегания багажника к крыше.
- При каждой установке багажника, обязательно следует проверять надежность его крепления. Попробуйте сдвинуть или сорвать багажник с крыши, попытайтесь сорвать крепления с краины крыши. Если багажник двигается, следует надежно закрепить его. Регулярно проверяйте надежность крепления багажника.
- Не разрешается вносить изменения в конструкцию багажника.

## Размещение и перевозка груза

- Проверьте максимально допустимую нагрузку у производителя автомобиля. При загрузке багажника помните, что нагрузка складывается из массы багажника и массы груза. Не разрешается превышать максимально допустимую нагрузку на крышу автомобиля, при этом не разрешается превышать и максимально допустимую массу груза, указанную в инструкции.
- Располагайте центр тяжести груза как можно ниже. Равномерно распределяйте груз по багажнику.
- При перевозке длинномерных грузов, закрепляйте их на багажнике, спереди и сзади. При перевозке длинномерных грузов расстояние между поперечными дугами должно быть не менее 600 мм.
- Лыжи следует перевозить носками назад.
- Перед перевозкой следует снять легкоъемные предметы.
- Вещи имеющие замок – запереть.
- Груз при перевозке должен быть надежно закреплен. Периодически останавливаясь, проверяйте надежность крепления груза.
- Соблюдайте скоростной режим. При перевозке учитывайте специфику перевозимого груза и особенности дороги.
- Помните – общая высота автомобиля с грузом увеличивается.

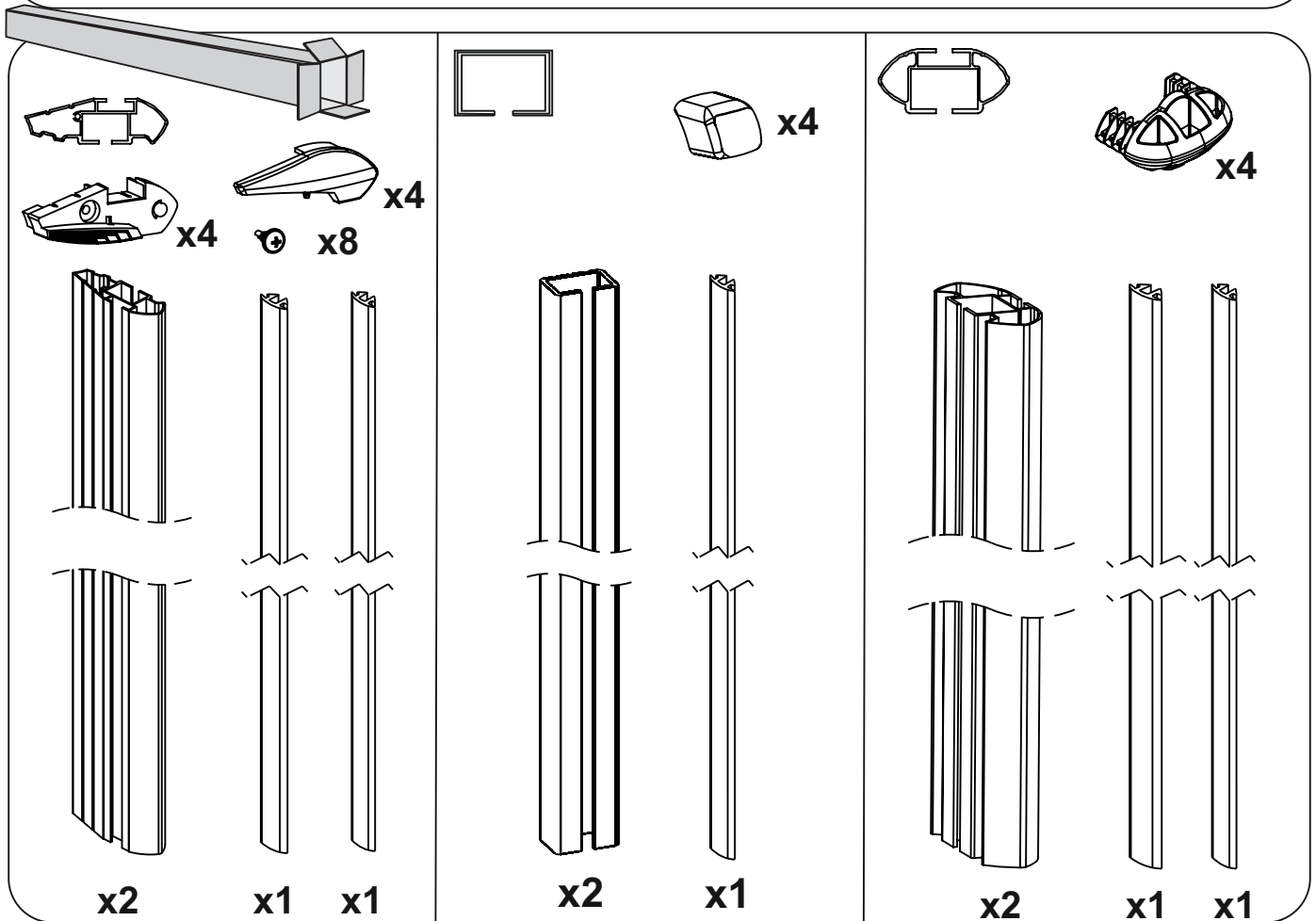
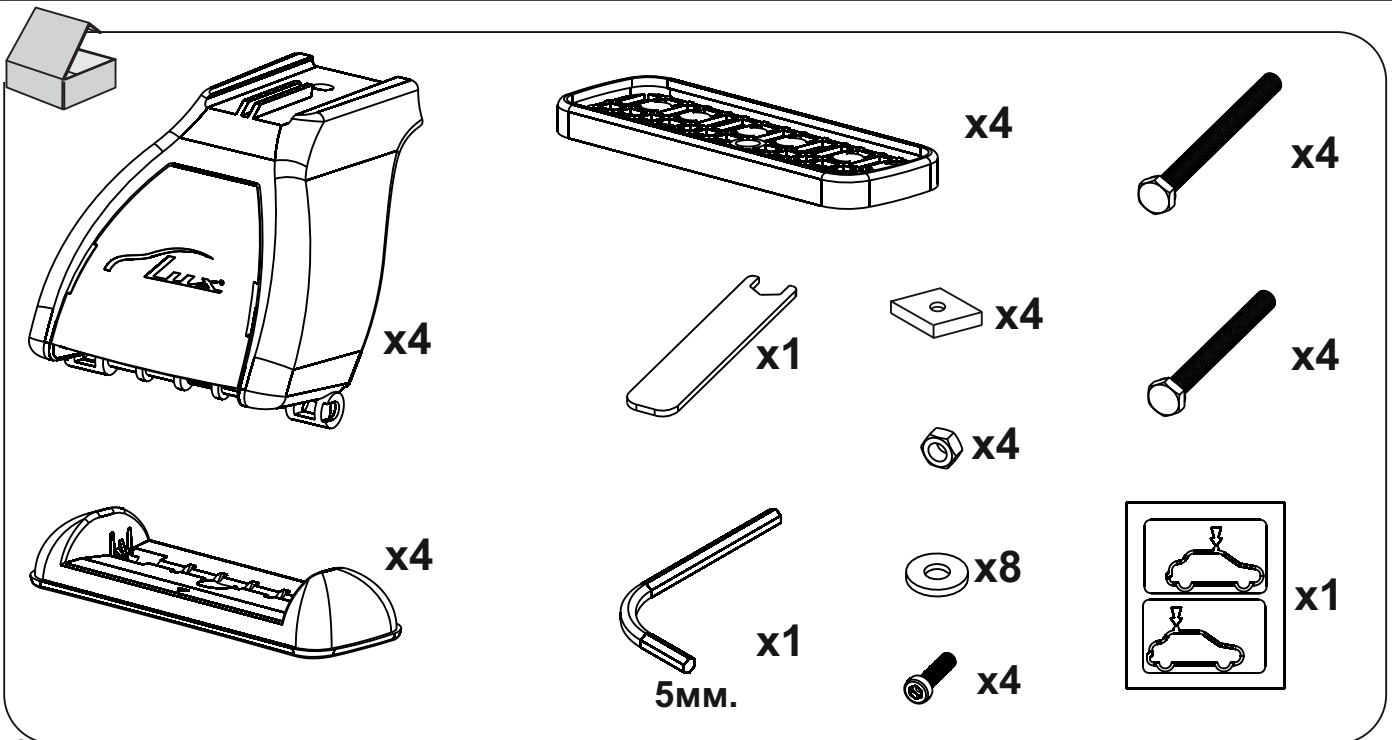
\* Хранить багажник следует в сухом месте, резьбовые соединения периодически рекомендуется смазывать.



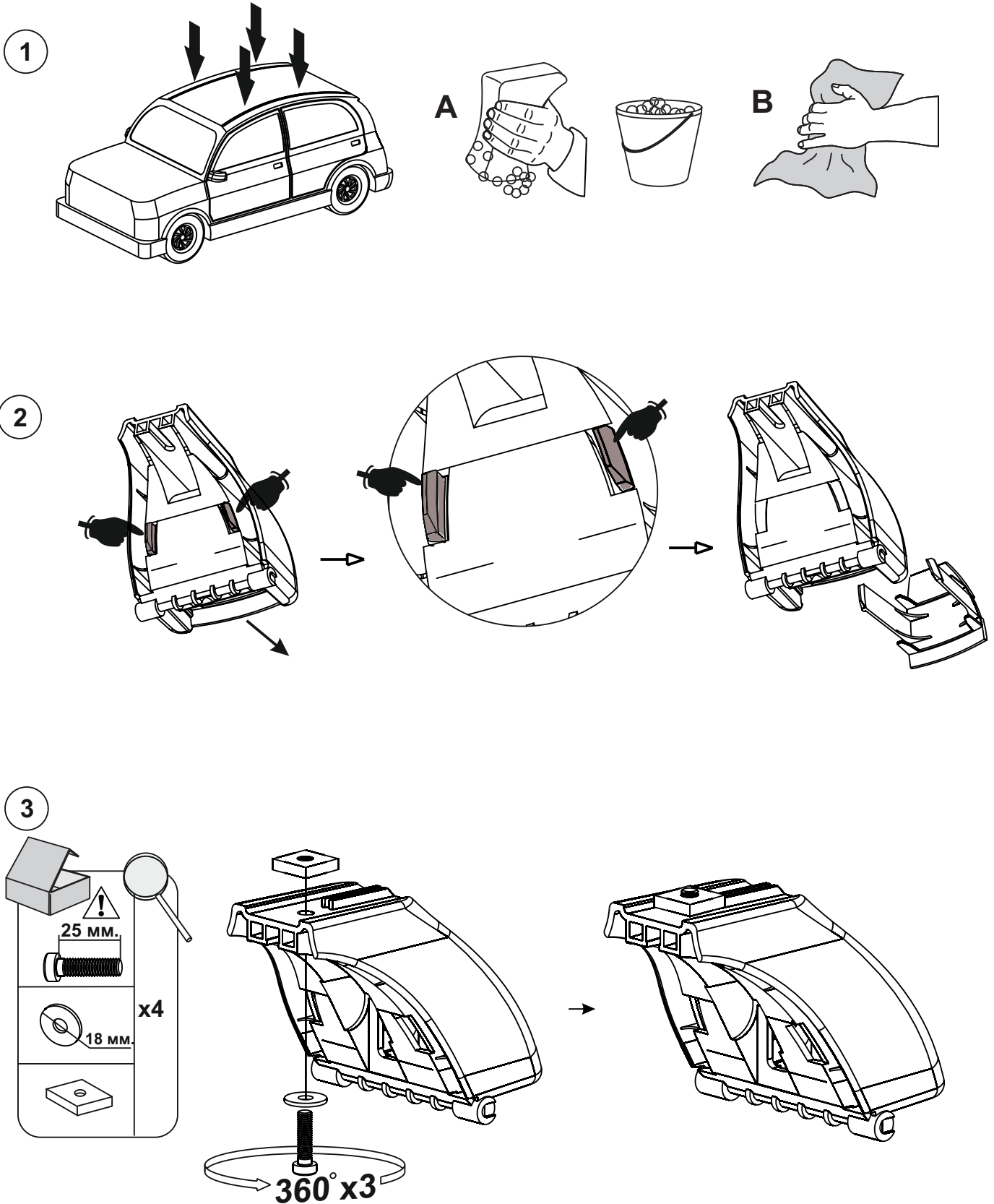
**Внимание!** Багажник служит **только** для перевозки грузов.

После эксплуатации багажник необходимо снять с крыши автомобиля, т.к он создает дополнительный шум, ухудшает аэродинамику, увеличивает расход топлива, а попадающая под трущиеся детали грязь со временем может испортить лакокрасочное покрытие крыши автомобиля.

**ИНСТРУКЦИЯ ПО УСТАНОВКЕ**



**ИНСТРУКЦИЯ ПО УСТАНОВКЕ**



**ИНСТРУКЦИЯ ПО УСТАНОВКЕ**

**4**

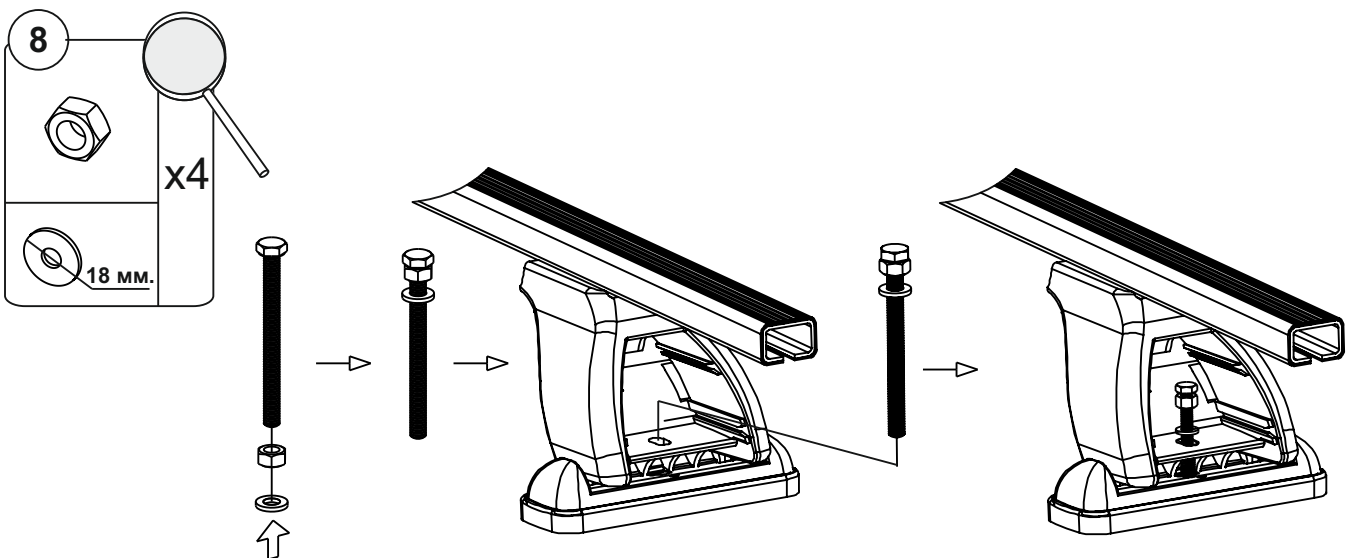
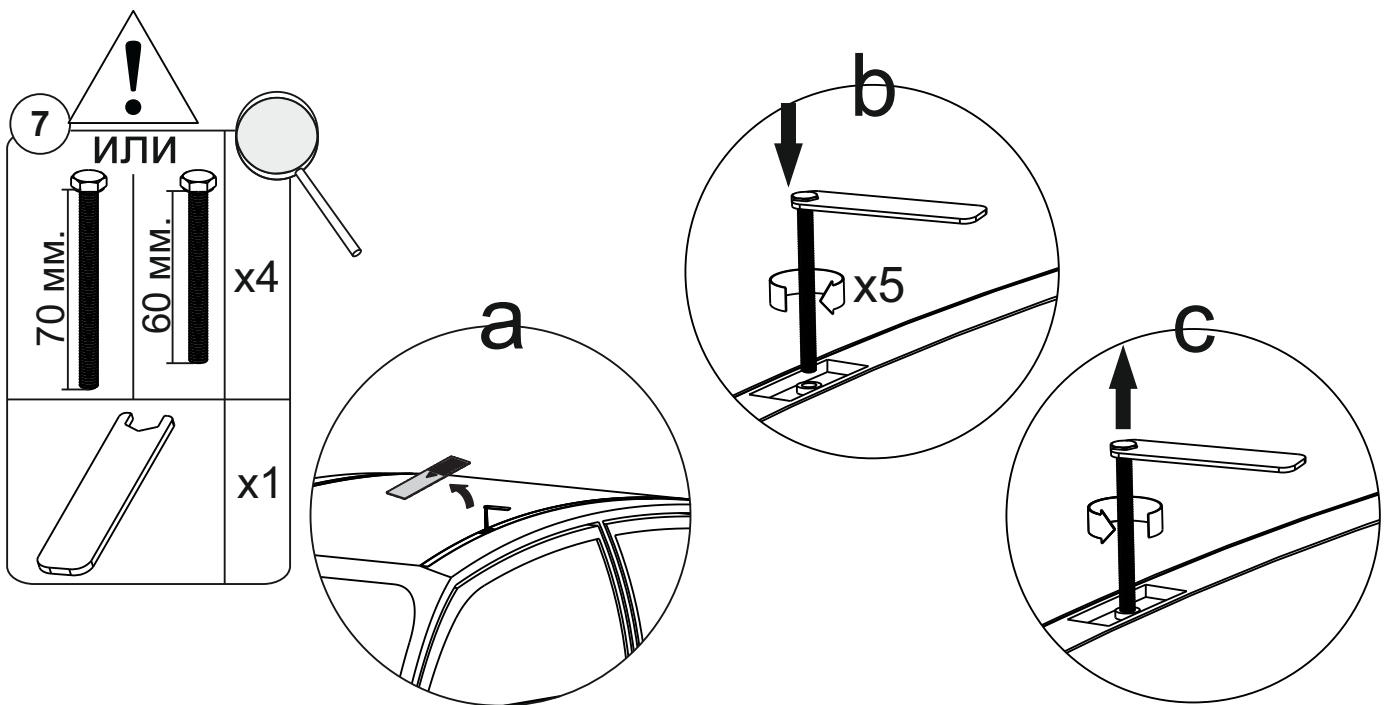
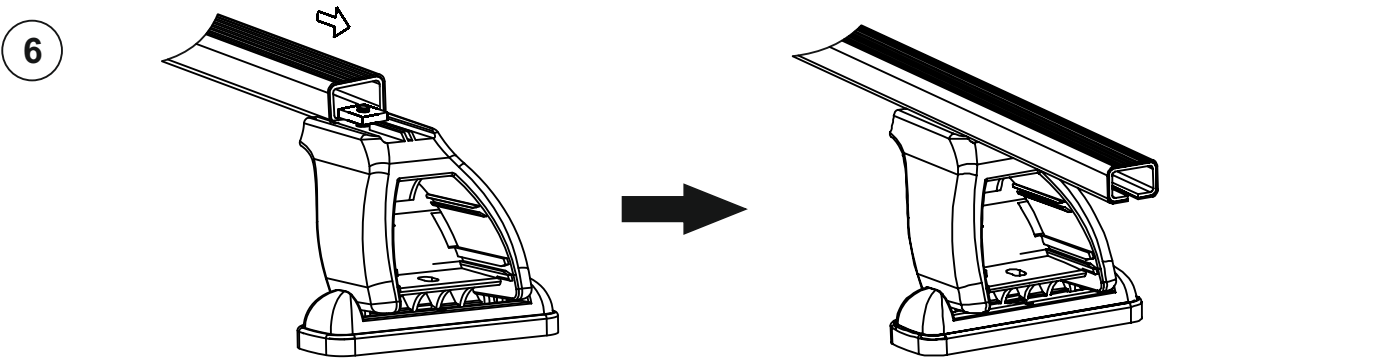
**5**

Марка автомобиля	Тип кузова	Год выпуска				
Auto	xxxx	xxxx-...	xxB	xxA	xxA	xxB

**Смотрите приложение**

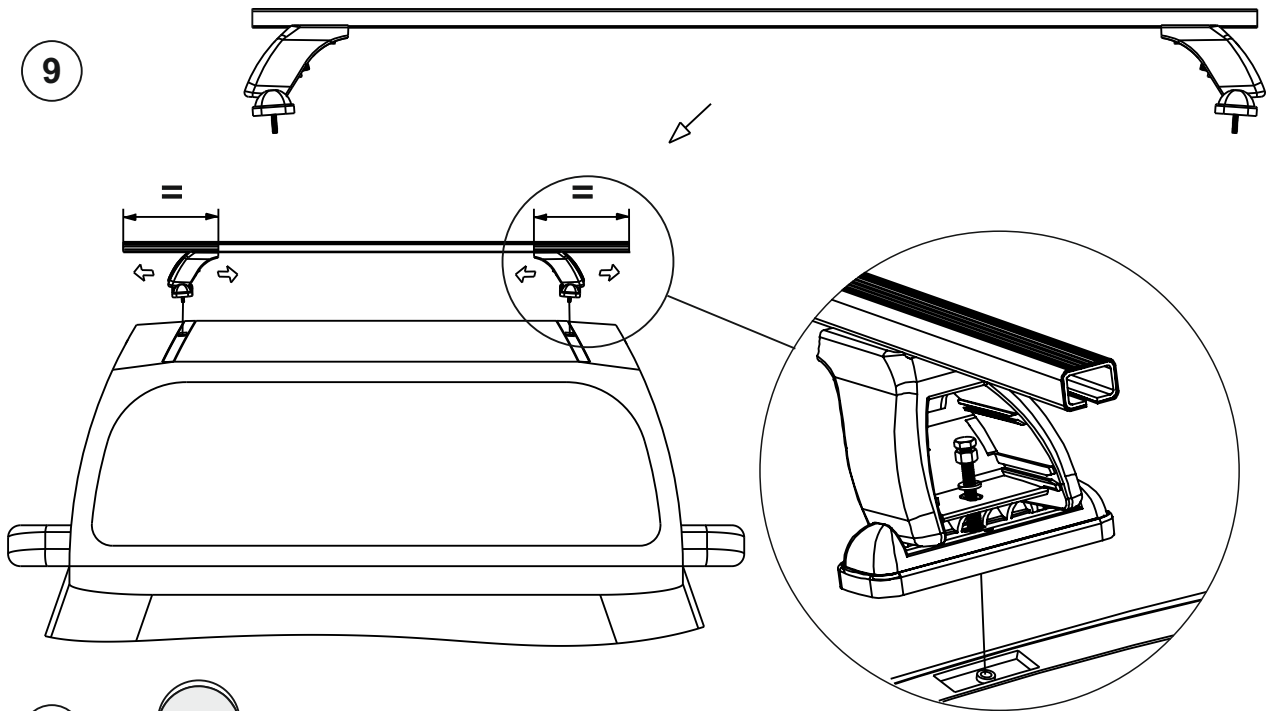
**4**

**ИНСТРУКЦИЯ ПО УСТАНОВКЕ**

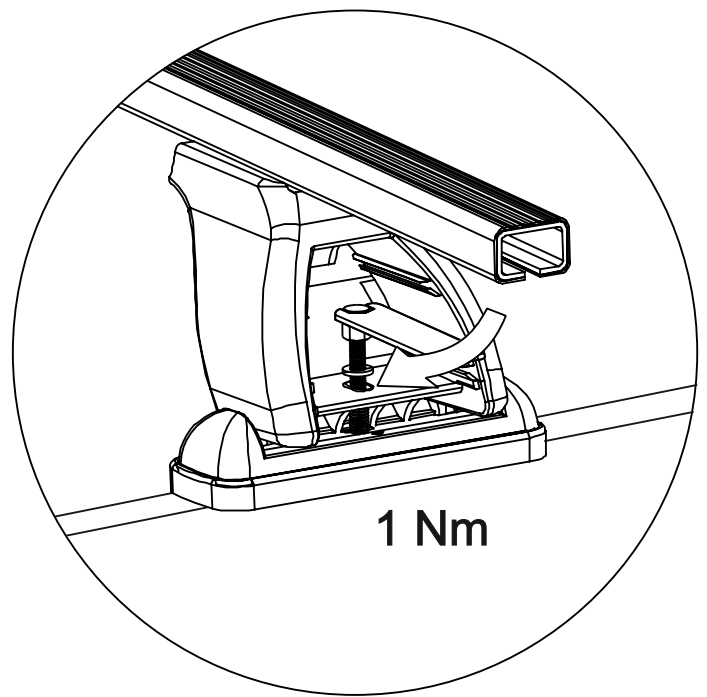
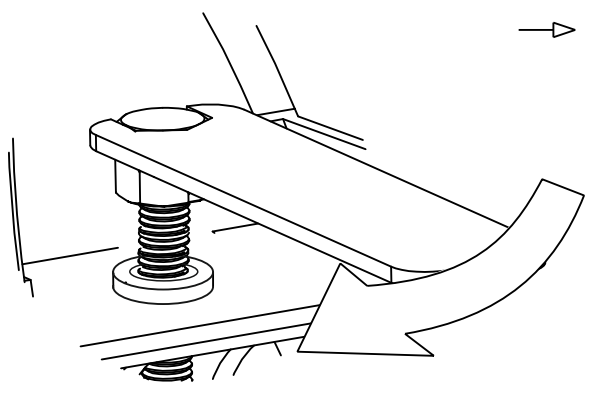
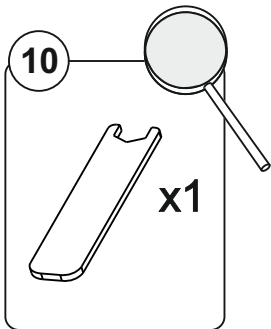


**ИНСТРУКЦИЯ ПО УСТАНОВКЕ**

9

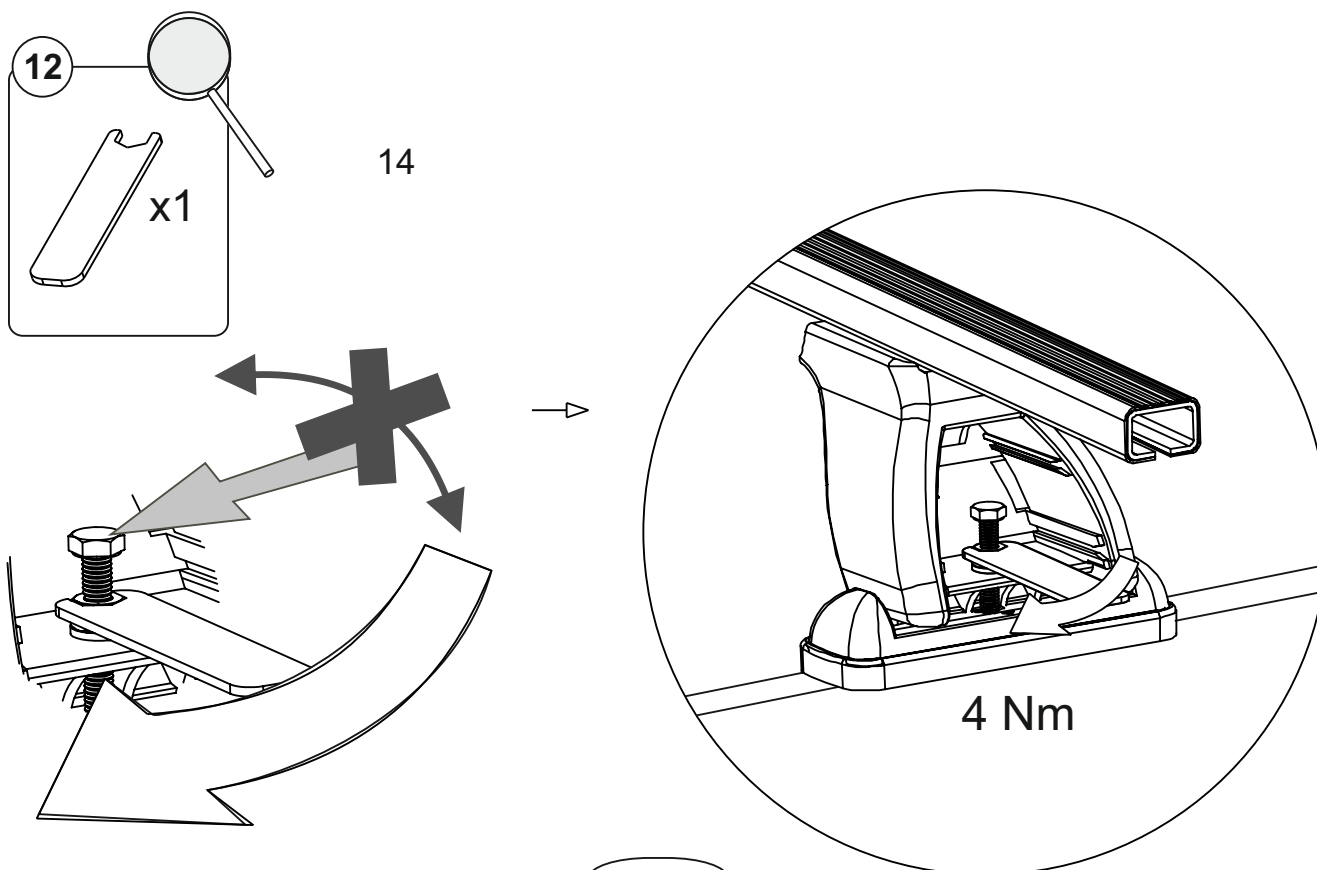
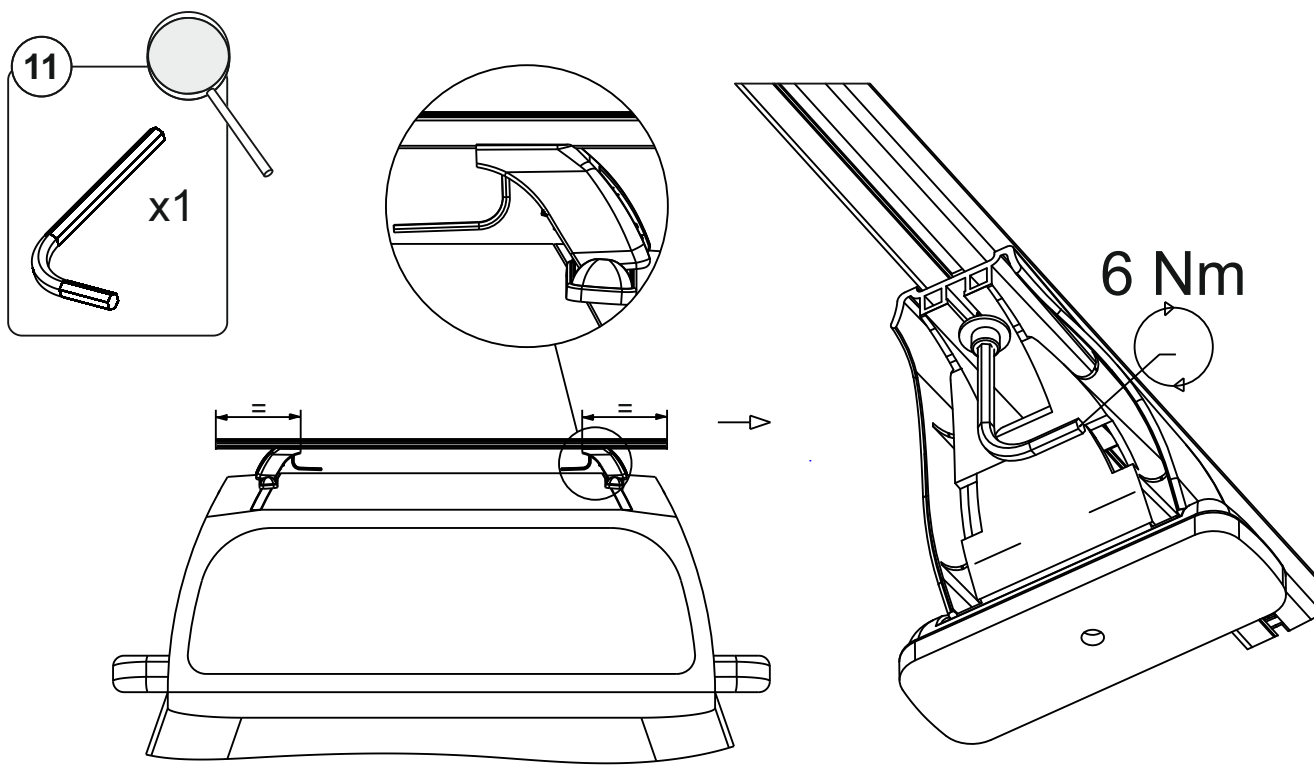


10



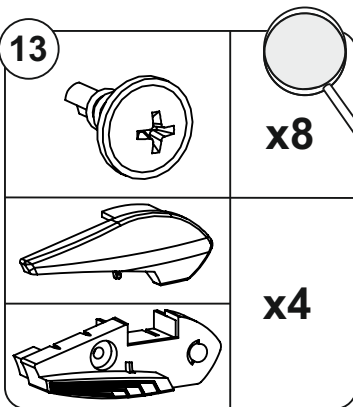
6

**ИНСТРУКЦИЯ ПО УСТАНОВКЕ**

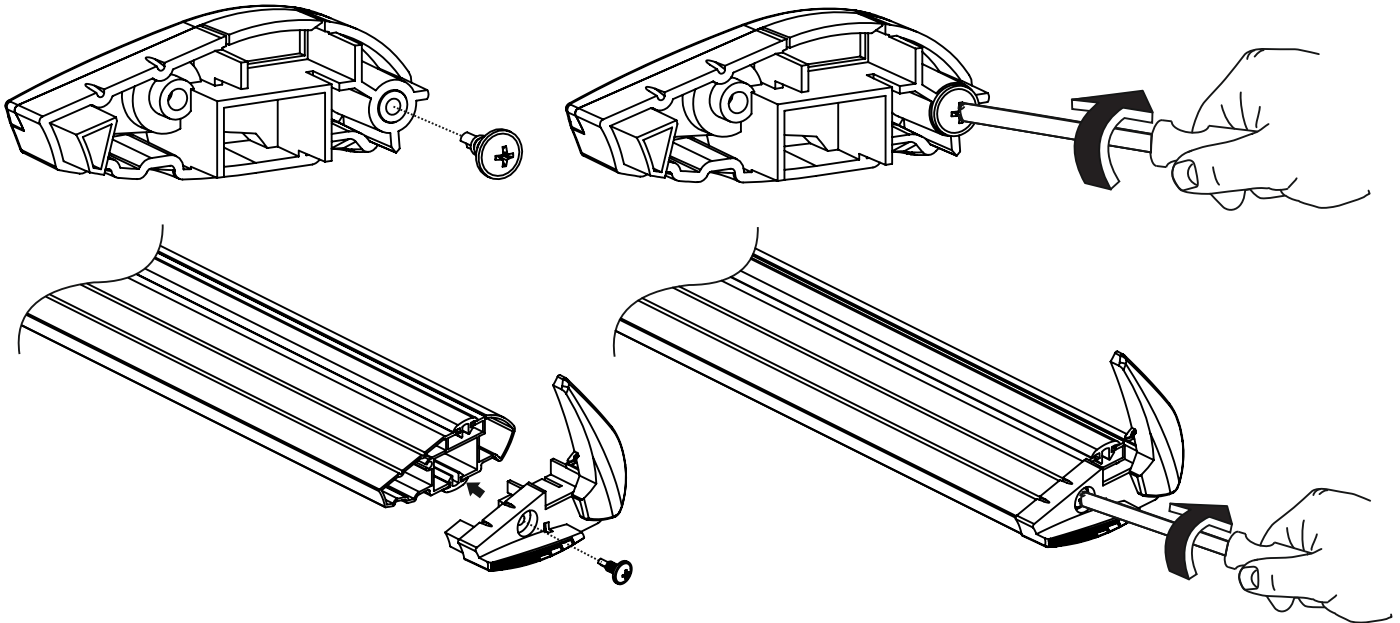
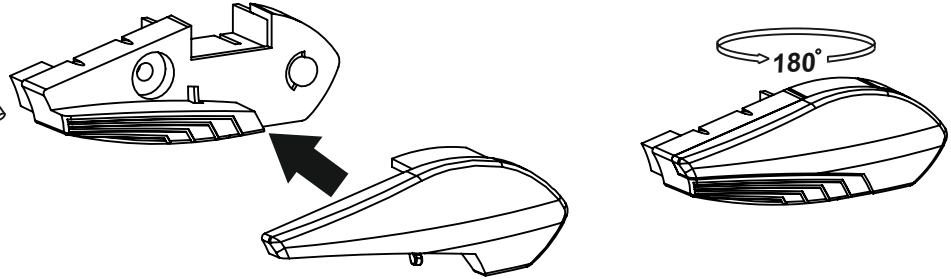


**ИНСТРУКЦИЯ ПО УСТАНОВКЕ**

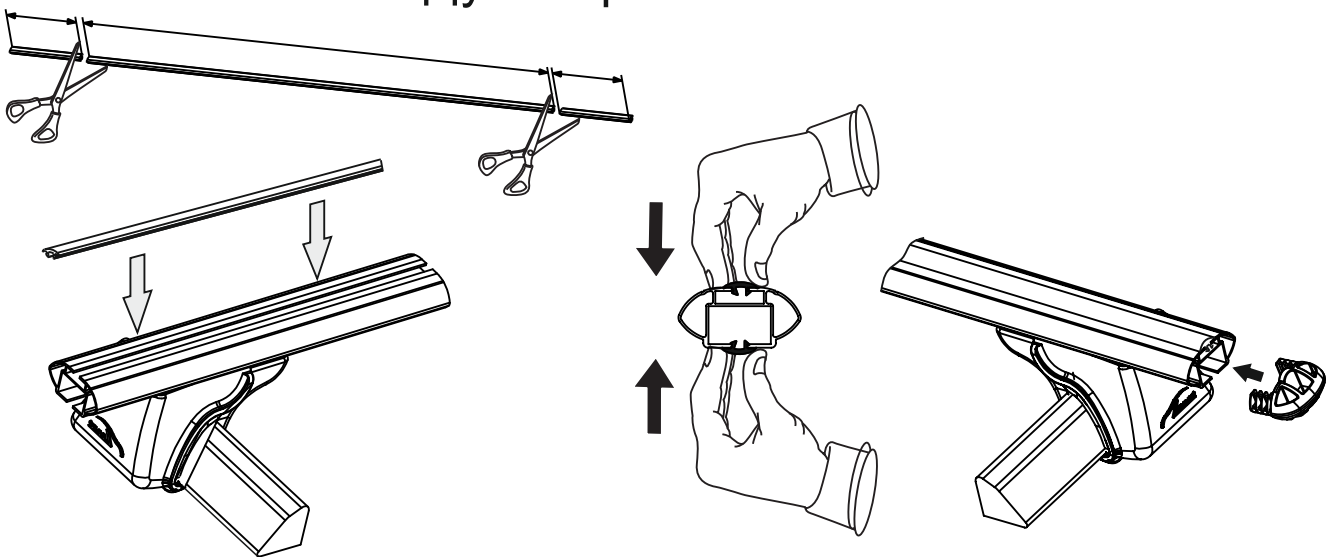
13



**Дуга аэро-трэвэл**



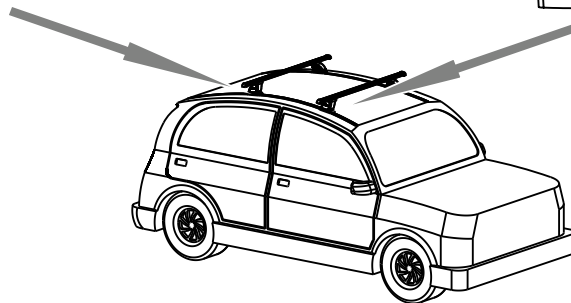
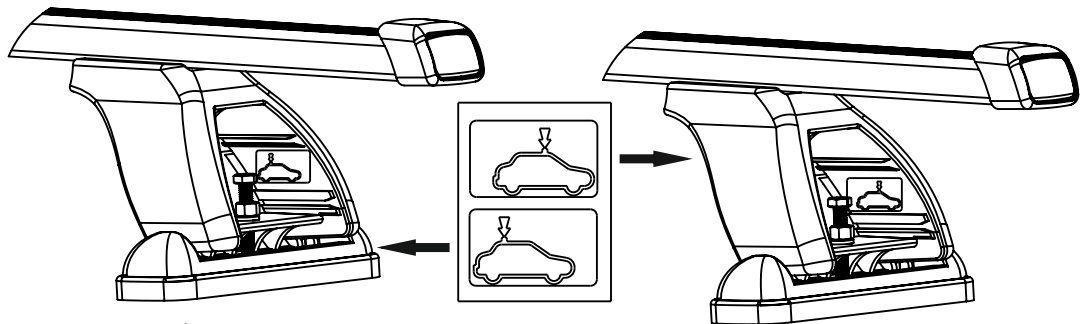
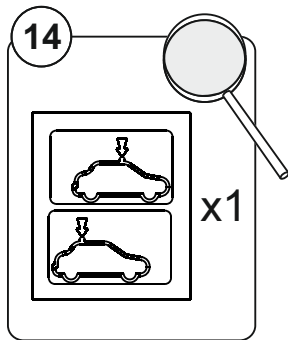
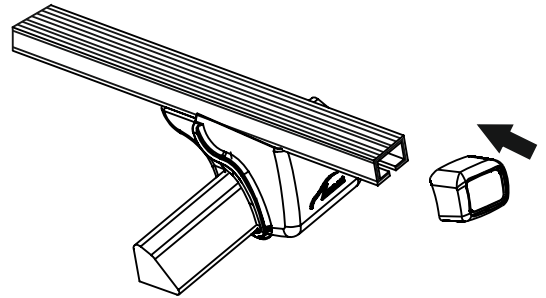
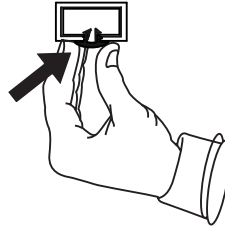
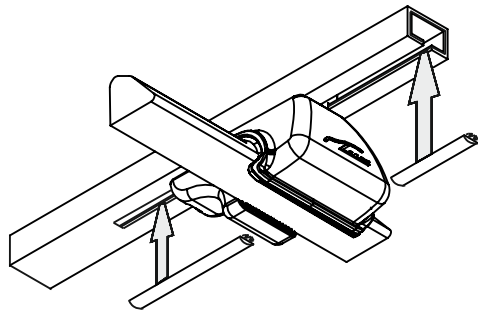
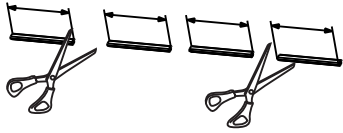
**Дуга аэро-классик**





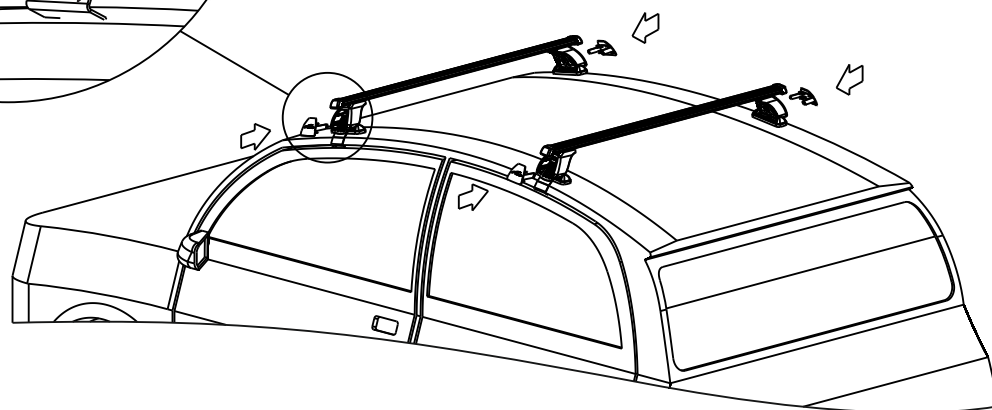
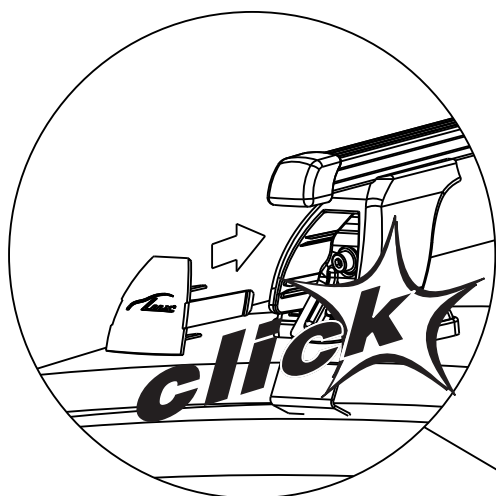
**ИНСТРУКЦИЯ ПО УСТАНОВКЕ**

**Дуга прямоугольная**



**ИНСТРУКЦИЯ ПО УСТАНОВКЕ**

15

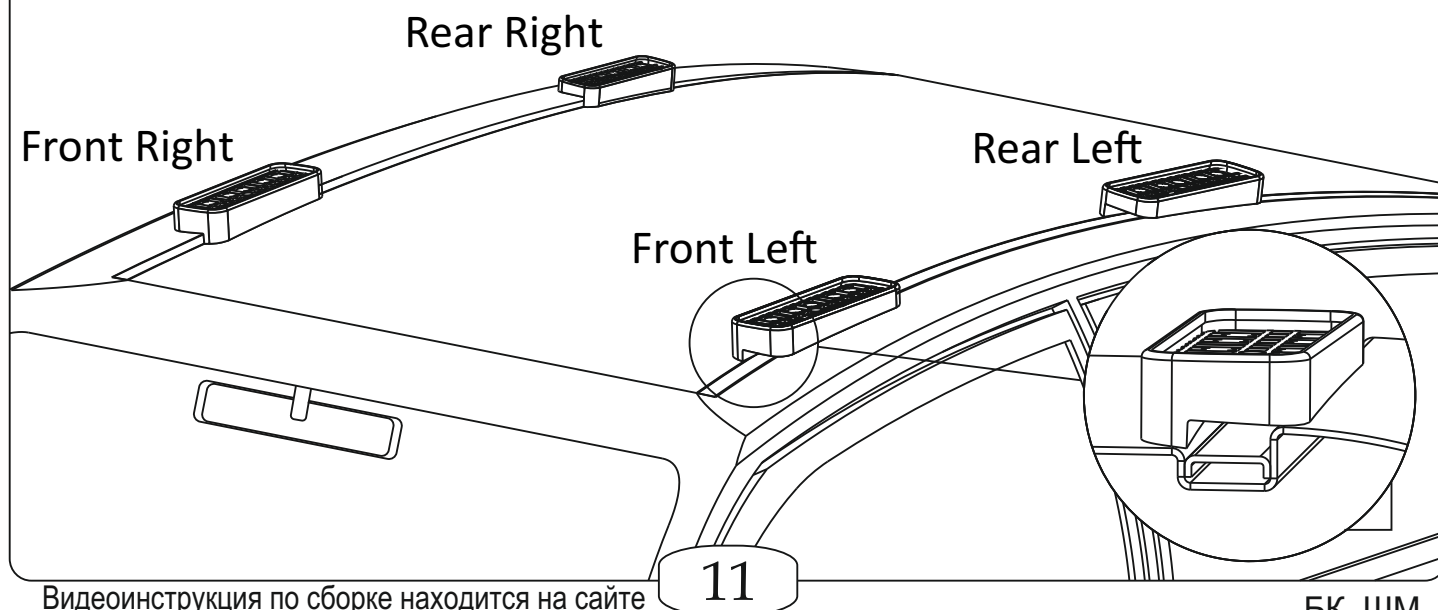


16



**ИНСТРУКЦИЯ ПО УСТАНОВКЕ**

Марка Авто	Тип кузова	Года выпуска	FR	FL	RR	RL
<b>Citroen C4 Aircross</b>	<b>внедорожник</b>	<b>2012-2017</b>	<b>3B</b>	<b>3A</b>	<b>4A</b>	<b>4B</b>
<b>Fiat Doblo I</b>	<b>компактвен</b>	<b>2001-2015</b>	<b>4B</b>	<b>4A</b>	<b>1</b>	<b>1</b>
<b>Ford C-Max</b>	<b>универсал</b>	<b>2003-2010</b>	<b>6B</b>	<b>6A</b>	<b>6A</b>	<b>6B</b>
<b>Ford Focus II</b>	<b>седан</b>	<b>2005-2011</b>	<b>6B</b>	<b>6A</b>	<b>6A</b>	<b>6B</b>
<b>Ford Focus II</b>	<b>универсал</b>	<b>2005-2011</b>	<b>4B</b>	<b>4A</b>	<b>4A</b>	<b>4B</b>
<b>Ford Focus II</b>	<b>хэтчбек</b>	<b>2005-2011</b>	<b>5B</b>	<b>5A</b>	<b>5A</b>	<b>5B</b>
<b>Ford S-Max</b>	<b>минивен</b>	<b>2006-2015</b>	<b>5B</b>	<b>5A</b>	<b>5A</b>	<b>5B</b>
<b>Hyundai i30 I, II</b>	<b>хэтчбек</b>	<b>2007-2016</b>	<b>5B</b>	<b>5A</b>	<b>5A</b>	<b>5B</b>
<b>Hyundai i30 III</b>	<b>хэтчбек</b>	<b>2016-...</b>	<b>6B</b>	<b>6A</b>	<b>5A</b>	<b>5B</b>
<b>Hyundai Solaris</b>	<b>хэтчбек</b>	<b>2011-2017</b>	<b>6B</b>	<b>6A</b>	<b>6A</b>	<b>6B</b>
<b>Kia Cee'd I, II</b>	<b>хэтчбек</b>	<b>2007-...</b>	<b>6B</b>	<b>6A</b>	<b>5A</b>	<b>5B</b>
<b>Kia Pro Ceed</b>	<b>купе</b>	<b>2007-2012</b>	<b>2</b>	<b>2</b>	<b>6A</b>	<b>6A</b>
<b>Mazda 2</b>	<b>хэтчбек 5д</b>	<b>2007-...</b>	<b>6B</b>	<b>6A</b>	<b>5A</b>	<b>5B</b>
<b>Mazda 3 I, II</b>	<b>седан</b>	<b>2003-2013</b>	<b>6B</b>	<b>6A</b>	<b>6A</b>	<b>6B</b>
<b>Mazda 3 I, II</b>	<b>хэтчбек</b>	<b>2003-2013</b>	<b>6B</b>	<b>6A</b>	<b>5A</b>	<b>5B</b>
<b>Mazda 5 II (CW)</b>	<b>компактвэн</b>	<b>2010-2015</b>	<b>5B</b>	<b>5A</b>	<b>2</b>	<b>2</b>
<b>Mazda 6 GG, GH</b>	<b>седан, лифтбек</b>	<b>2002-2012</b>	<b>6B</b>	<b>6A</b>	<b>6A</b>	<b>6B</b>
<b>Mazda CX-5</b>	<b>внедорожник</b>	<b>2011-2016</b>	<b>5B</b>	<b>5A</b>	<b>5A</b>	<b>5B</b>
<b>Mazda CX-5</b>	<b>внедорожник</b>	<b>20107-...</b>	<b>3B</b>	<b>3A</b>	<b>3A</b>	<b>3B</b>
<b>Mazda CX-7</b>	<b>внедорожник</b>	<b>2006-2013</b>	<b>6B</b>	<b>6A</b>	<b>5A</b>	<b>5B</b>
<b>Mazda CX-9</b>	<b>внедорожник</b>	<b>2007-2015</b>	<b>6B</b>	<b>6A</b>	<b>5A</b>	<b>5B</b>



**ИНСТРУКЦИЯ ПО УСТАНОВКЕ**

Марка Авто	Тип кузова	Года выпуска	FR	FL	RR	RL
<b>Mazda CX-9</b>	<b>внедорожник</b>	<b>2016</b>	<b>3B</b>	<b>3A</b>	<b>3A</b>	<b>3B</b>
<b>Mitsubishi ASX (со штатным местом)</b>	<b>внедорожник</b>	<b>2010-...</b>	<b>3B</b>	<b>3A</b>	<b>4A</b>	<b>4B</b>
<b>Mitsubishi Outlander III (без рейлингов)</b>	<b>внедорожник</b>	<b>2012</b>	<b>4B</b>	<b>4A</b>	<b>1</b>	<b>1</b>
<b>Peugeot 307</b>	<b>хэтчбек</b>	<b>2001-2008</b>	<b>3B</b>	<b>3A</b>	<b>4A</b>	<b>4B</b>
<b>Peugeot 4008</b>	<b>внедорожник</b>	<b>2012-2017</b>	<b>3B</b>	<b>3A</b>	<b>4A</b>	<b>4B</b>
<b>Volkswagen Amarok</b>	<b>пикап</b>	<b>2016</b>	<b>4B</b>	<b>4A</b>	<b>1</b>	<b>1</b>
<b>Volkswagen Multivan (T5) (со С-рельсом)</b>	<b>минивен</b>	<b>2009</b>	<b>1</b>	<b>1</b>	<b>1</b>	<b>1</b>

Для автомобилей:  
 Ford Focus II 3d,t 5d,t  
 C-Max  
 S-Max  
 VW Amarok

