



BRINGS NATURE IN

## Указания по монтажу плит и комплектующих типа НСП производства компании "Полигаль"

"Сто раз отмерь, затем отрежь", - советуют мудрые.

Этот совет важен вдвойне, когда идет речь о продлении срока службы таких сооружений, как световые фонари, тентовые навесы, крытые автостоянки, оранжереи, склады, внутренние перегородки и прочее.

Настоящие рекомендации по монтажу основываются на многолетнем опыте работы компании "Полигаль" по устройству перекрытий и остекления во всем мире и дадут Вам возможность правильного применения плит "Полигаль".

Успехов Вам!

Для безопасности работы при монтаже плит следует:

- ✓ требовать выполнения всех правил безопасности при работе на высоте
- ✓ остерегаться скользких поверхностей
- ✓ остерегаться потери устойчивости в ветренную погоду



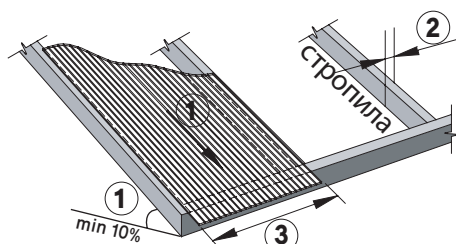
### Ассортимент изделий Полигаль

Изделие	Толщина (мм)	Цвет	Размер
Стандартные поликарбонатные пустотные плиты PCSS	6, 8, 10, 16	Прозрачный, Айс, бронза, зеленый, бирюзовый, синий, различные виды специальных покрытий*	Стандартные размеры: ширина 2,1 м, длина 6 м, 12 м. Особые размеры - по согласованию с отделом продаж
Плиты Титан	16		
Соединительные профили НСП		Прозрачный, Айс, бронза, зеленый, бирюзовый, синий, Полишейд серебристый металлик (сильвер).	Стандартные размеры: длина 6 м, Особые размеры - по согласованию с отделом продаж

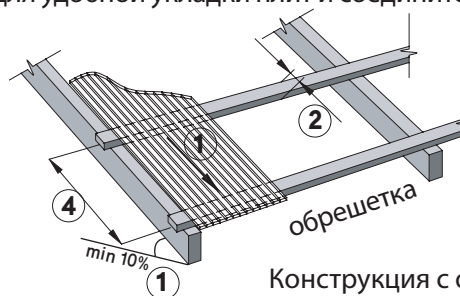
\* Сноу, серый, белый, красный, желтый, оранжевый, Гринфиш, Полишейд серебристый металлик (сильвер), Полишейд голубой, Полишейд зеленый, Прималайт, Силуэт перламутровый и золотой, Поликулайт (Примавер).

### Проектирование несущей конструкции.

- плиты монтируются таким образом, чтобы их ребра жесткости были параллельны направлению стекания дождевых вод, при этом уклон конструкции должен быть не менее 10 % (1)
- толщина несущих балок должна быть не менее 30 мм для удобной укладки плит и соединительных профилей.



Стропильная конструкция



Конструкция с обрешеткой

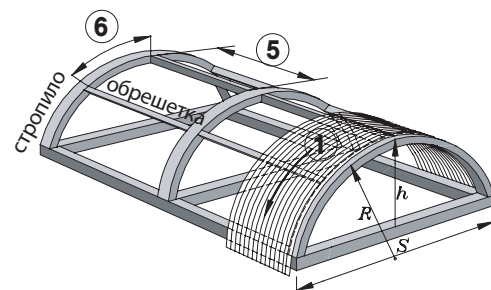
Рекомендуемые максимальные расстояния между стропилами (3), и между обрешеткой (4) в плоских покрытиях, рассчитанные на ветровую нагрузку 100 кг/м<sup>2</sup>.

Тип и толщина плит (мм)	Расстояние между стропилами (ширина плиты) в стропильных конструкциях (см)	Расстояние между обрешеткой относительно ширины плиты		
		до 70 см	до 100 см	до 125 см
Стандарт 8, 10	75	120	115	90
Стандарт 16, Титан 16	120/105	150	125	120



Минимально допустимый радиус (R) естественного изгиба плит

Толщина плит	6 мм	8 мм	10 мм	16 мм
Минимально допустимый радиус	1.05 м	1.40 м	1.75 м	2.80 м



Рекомендуемые\* максимальные расстояния между обрешеткой (5) и между стропилами (6) в арочных конструкциях, рассчитанные на ветровую нагрузку 100 кг/м<sup>2</sup>.

Тип и толщина плит (мм)	Пролет арки S (см)	Расстояние между стропилами (ширина плиты) в стропильных конструкциях (см)							Расстояние между обрешеткой для плит шириной до 125 см
		300		400			500		
	Высота арки h (см)	45 - 75	60	80	100	75	100	125	
Стандарт 8, 10		125	95	115	125	80	95	105	110
Стандарт 16 Титан 16		125	-	125	-	125			120



\* Убедитесь, что конструкция проверена и разрешена к эксплуатации специалистом.

Хранение плит до монтажа:

- хранение плит должно производиться на ровном поддоне;
- при хранении плиты должны быть защищены от воздействия прямого солнечного излучения;
- нельзя накрывать плиты мягкой пленкой из ПВХ.

Подготовка несущей конструкции.

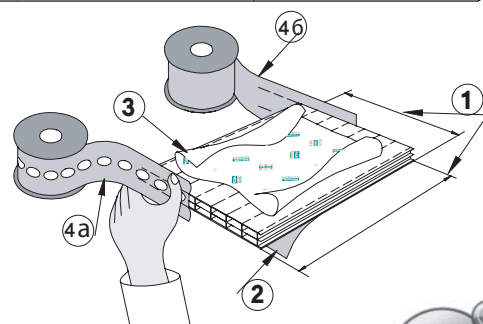
- по окончании сварочных работ и до начала монтажа необходимо выполнить окрасочные работы;
- до заказа изделий компании Полигаль следует проверить на объекте размеры конструктивных элементов и подготовить проект покрытия.

Комплектующие изделия компании Полигаль, необходимые для монтажа:

Наименование изделия	Каталожный номер	для плит 6 мм	для плит 8 мм	для плит 10 мм	для плит 16 мм
Конечный алюминиевый профиль		327	311	312	313
Профиль-крышка из поликарбоната		210			211
Профиль-основание из поликарбоната		207			
Профиль из поликарбоната для заполнения зазоров		226			313
Болт для крепления профиля - базы к конструкции		412 (для стальных конструкций) 421 (для деревянных конструкций)			
Болт для крепления плит к конструкции		400 (для стальных конструкций) 422 (для деревянных конструкций)			
Герметичные прокладки		473			
Перфорированная алюминиевая клейкая лента		508		509	
Сплошная алюминиевая клейкая лента		512		513	

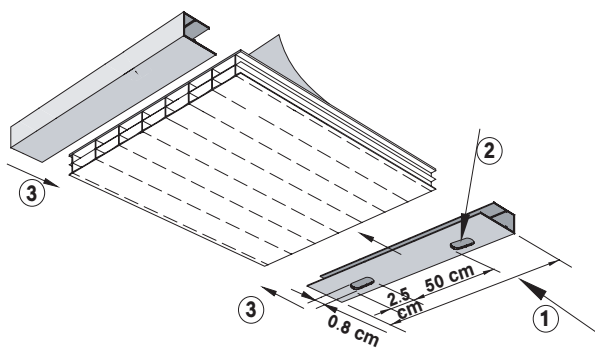
Подготовка плит:

- нарезать плиту пилой Jigsaw в соответствии с требуемыми размерами (1) и, если необходимо, снять клейкую ленту с торцов плиты.
- снять полиэтиленовую пленку серого цвета (2).
- приподнять примерно на 10 см с каждого края плиты цветную полиэтиленовую пленку с логотипом Полигаль (3).
- приклеить перфорированную алюминиевую ленту (4a) на нижний обрез плиты, а сплошную – на верхний (4б).



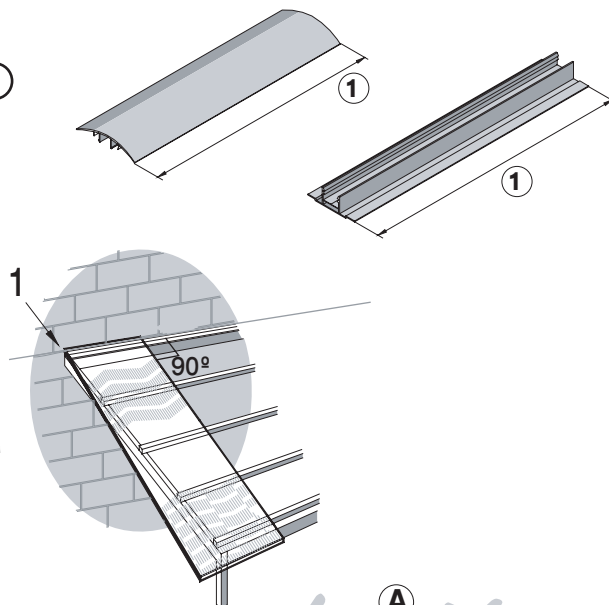
## Подготовка замыкающего профиля:

- отрезать пилой по металлу алюминиевый профиль (см. таблицу комплектующих) длиной, равной ширине плиты, для которой он предназначен;
- просверлить в профиле, предназначенном для нижнего обреза плит, отверстия для отвода конденсата (2); в случае использования поликарбонатного профиля UP (212 - 215) расстояния между отверстиями не должны превышать 20 см.
- надеть алюминиевый профиль UA на край плиты таким образом, чтобы его короткая часть была сверху (3);



## Подготовка соединительных профилей:

- отрезать нужной длины профиль-основание (207) и профиль-крышку (210) (1)
- В арочных конструкциях следует добавить к длине профиля-крышки 2 см по сравнению с длиной базы;
- при присоединении к неметаллической конструкции, просверлить в профиле – основании отверстия диаметром 7 мм на расстоянии 50 см один от другого для стропильной конструкции или в соответствии с месторасположением обрешетки.



## Указания по монтажу покрытий в конструкциях с обрешеткой.

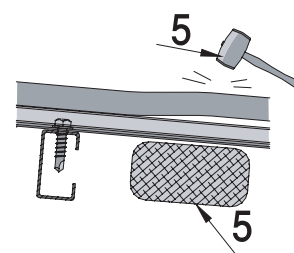
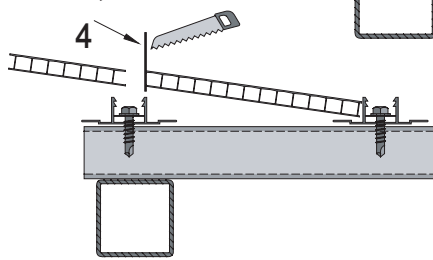
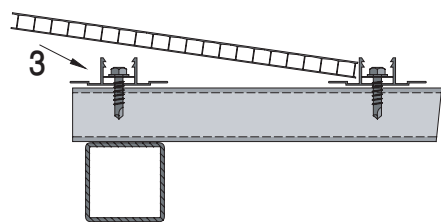
1-й этап – установить плиту стороной, защищенной цветной с логотипом пленкой, вверх таким образом, чтобы край плиты составил угол 90° со стеной.

2-й этап – установить профиль-основание под край плиты и прикрепить болтом к обрешетке. При этом, надо обратить внимание на то, чтобы болт не прорывал и/или не сдавливал мембрану профиля (A).

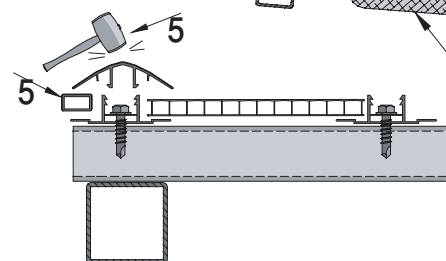
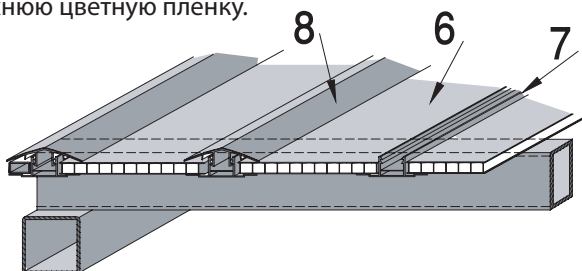
3-й этап – установить профиль-основание по краю конструкции.

4-й этап – подогнать размеры плиты по расстоянию между соединительными профилями.

5-й этап - поставить профиль 226 в зазор, образуемый крышкой и основанием по боковому краю крыши (в плитах толщиной 6 мм вместо профиля N 226 применять обрезок плиты той же толщины шириной 3 см) и установить профиль-крышку, крепя его к основанию посредством резинового молотка и, одновременно, подставляя снизу болванку для противодействия удару.

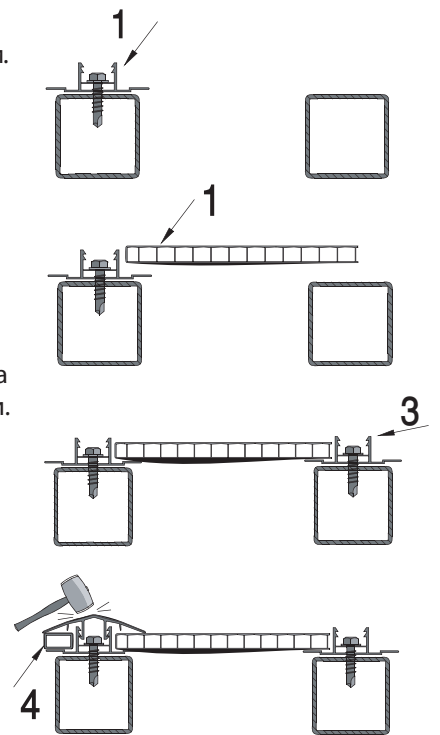
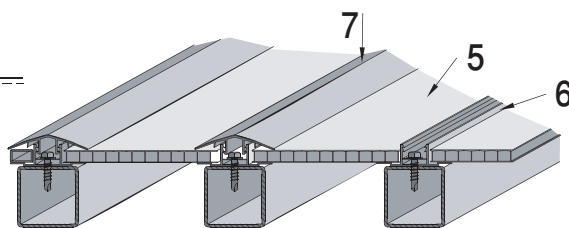
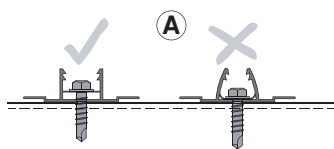


Последующие этапы – поочередно устанавливаются плиты (6) профиль-база (7), защелкивается крышка (8) и так далее до конца монтируемой поверхности. По окончании процесса сборки снять верхнюю цветную пленку.



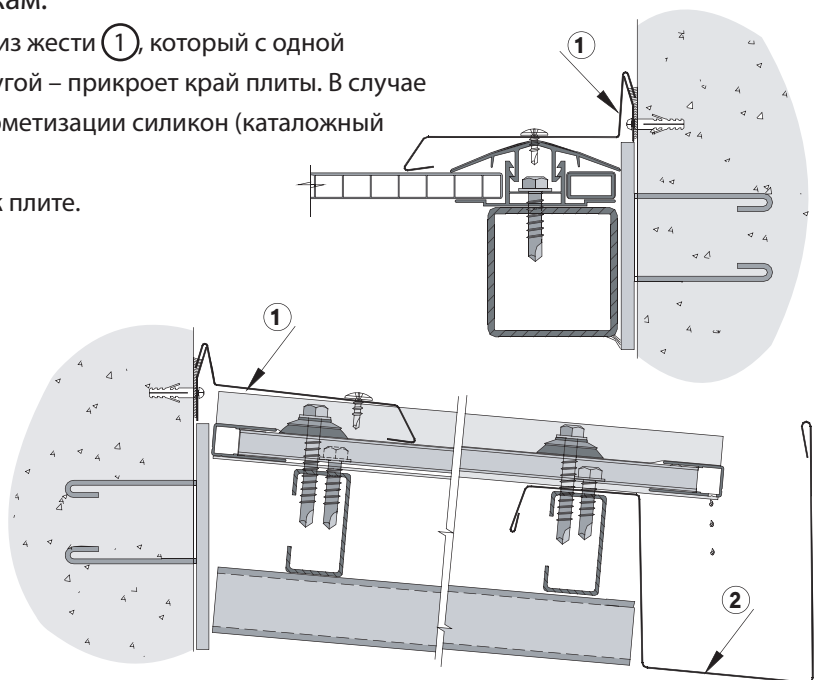
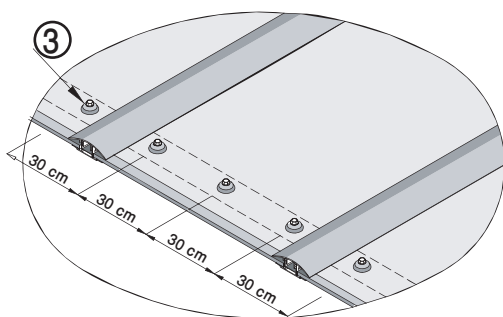
## Указания по монтажу на стропильные конструкции.

- 1 - й этап – присоединить болтом профиль-базу к обрешетке у бокового края крыши. Обратить внимание на то, чтобы болт не прорывал и/или не сдавливал мембрану профиля (А).
  - 2 - й этап – установить плиту стороной, защищенной цветной с логотипом пленкой, вверх вплотную к ножкам профиля.
  - 3 - й этап - подложить под плиту очередной профиль-базу и присоединить его к стропиле.
  - 4 - й этап – поставить профиль 226 в зазор, образуемый крышкой и базой у бокового края крыши, и установить профиль-крышку, прикрепляя его к базе посредством резинового молотка.
- Последующие этапы – поочередно устанавливается плита (5), профиль-база (6), защелкивается крышка (7) и так далее до конца монтируемой поверхности. По окончании процесса сборки, снять верхнюю цветную пленку.



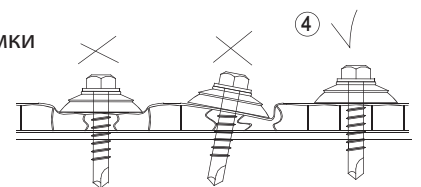
## Присоединение к стенам и водостокам.

- изготовить элемент необходимой формы из жести (1), который с одной стороны будет присоединен к стене, а с другой – прикроет край плиты. В случае необходимости, следует применять для герметизации силикон (каталожный номер 507);
- изготовить водосток (2) и присоединить к плите.



## Завершающие работы – отделка и укрепление конструкции.

- установить укрепляющие болты с герметичными прокладками по длине рамки конструкции (3).
- обратить внимание на то, чтобы плиты при установке болтов не были передавлены (4)



Техническая поддержка: E-mail: [techsupport@polygal.com](mailto:techsupport@polygal.com)  
 Полная информация о изделиях компании Полигаль на сайте [www.polygalrussia.ru](http://www.polygalrussia.ru)

Предоставленная здесь ознакомительная информация не является гарантией компании. Поликарбонат - это термопластик, и в соответствии с противопожарными нормами является умеренно горючим материалом. Следует предохранять плиты во время хранения в заводской упаковке от воздействия прямых солнечных лучей, от ароматических чистящих средств и от химических веществ, несовместимых с поликарбонатом. В целом при работе с материалом следует придерживаться обычных мер предосторожности для предупреждения возгорания, в соответствии с указаниями противопожарных служб.

