



Линейка TS2000

TS2000 Турникет-трипод

TS2011 Турникет-трипод с контроллером и кардридером

TS2022 Турникет-трипод с биометрическим контроллером и комбинированным считывателем (отпечаток пальца + карта)

Турникет-трипод линейки TS2000 от ZKTeco - это компактное и экономически эффективное решение по контролю и управлению входом.

TS2000 - турникеты с одиночной полосой движения из нержавеющей стали в удобном дизайне для комфортного и надёжного входного контроля.

TS2000 турникет обычно находится в заблокированном положении, что препятствует доступу к охраняемой территории. Когда считыватель TS2000 (RFID и/или отпечаток пальца) положительно распознает идентификатор пользователя, турникет выходит из заблокированного положения.

Опционально встроенная кнопка выхода (REX) позволяет покинуть территорию без повторного использования идентификатора.

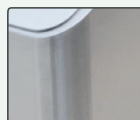
Во время экстренных ситуаций и отключения электроэнергии рукоятки турникета опускаются, чтобы позволить людям быстро и безопасно покинуть территорию.

Особенности

Надежность



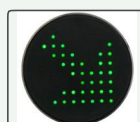
- Рукоятки из легированной стали и корпус из SUS304 нержавеющей стали обеспечивают долговечность.
- Энергосбережение. Электромагнитный замок находится в режиме ожидания пока не будет задействован.
- Качественное смазывание механизмов улучшает процесс эксплуатации.
- Высокое качество электрокомпонентов.



Безопасность



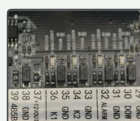
- Имеется экстренный режим. Рукоятка опускается когда нет подачи электроэнергии.
- Гладкая отделка. Нет открытых опасных участков.
- Визуальные индикаторы.
- Эргономичный дизайн и простота в использовании.
- Надёжно защищает от прохода сразу нескольких человек.



Встроенные считыватели



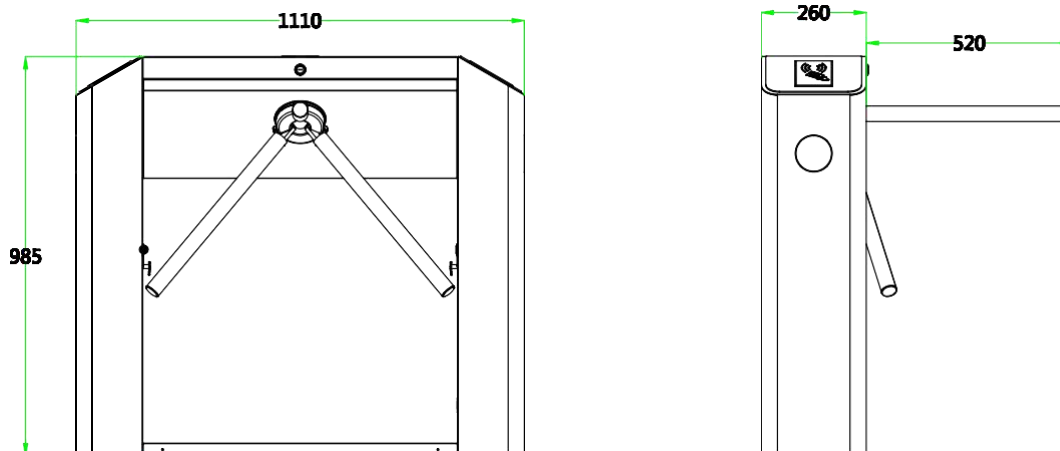
- Серия TS2000 уже интегрирована с популярными вариантами кардридера или биометрического считывателя, что значительно сокращает время и затраты на установку.
- Серия TS2000 и интегрированные считыватели контроля доступа прошли заводские испытания перед отправкой.
- ZKTeco обеспечивает устройства с технологией plug & play с самой низкой ценой в категории.



Технические спецификации

Источник питания		AC100-110В/220-240В, 50/60Гц
Энергопотребление	Включение	68Ватт
	Ожидание	15Ватт
	Открытие	60Ватт
Рабочая температура		-28 °С - 60 °С
Рабочая влажность		20%-95%
Рабочая среда		Внутри/Снаружи(под укрытием)
Скорость чтения	RFID-карта	Макс. 30/мин.
	Отпечаток пальца	Макс. 25/мин.
Ширина прохода		520 (мм)
Площадь прохода		1110*780 (мм*мм)
Габариты (мм)		Д=1110, Ш=260, В=985
Габариты с упаковкой (мм)		Д=1200, Ш=380, В=1080
Масса нетто		46 кг
Масса с упаковкой		54 кг
LED-индикаторы		Есть
Материал корпуса		SUS304 Нержав. сталь
Материал крышки корпуса		SUS304 Нержав. сталь
Материал рукоятки		SUS304 Нержав. сталь
Движение барьера		Вращение
Экстренный режим		Есть
Уровень защиты		Средний
Эксплуатационный период		1 млн. вращений
Аксессуары (опц.)		Счётчик, картоприёмник, SUS316 (сталь) материал корпуса и крышки, удалённое управление

Габариты (мм)



ZKTECO CO.,LTD.
www.zkteco.com
 Россия: info@zkteco.ru
 Мир: sales@zkteco.com

© Copyright 2017. ZKTECO CO., LTD. Все права на логотип и информацию защищены.