

EAC

Руководство по эксплуатации

РАЗДЕЛЬЩИК ТРЕЩИН Модель CS-910E CS-915E



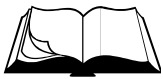
Сплитстоун

Москва, ул. Молодежная, 4
тел. (495) 938 26 74, факс (495) 938 26 82

www.splitstone.ru

СОДЕРЖАНИЕ

Введение	4
1 Описание и принцип работы	
1.1 Назначение	6
1.2 Техническая характеристика	6
1.3 Устройство и принцип работы	7
1.4 Блок управления	9
1.5 Маркировка	11
1.6 Выбор алмазного инструмента	12
2 Использование по назначению	
2.1 Эксплуатационные ограничения	14
2.2 Меры безопасности	15
2.3 Подготовка к работе	16
2.4 Порядок работы	20
2.5 Действия в экстремальных ситуациях	21
3 Техническое обслуживание	
3.1 Общие указания	22
3.2 Меры безопасности	23
3.3 Порядок технического обслуживания	
3.3.1 Техническое обслуживание двигателя	24
3.3.2 Проверка приводных ремней	24
3.3.3 Замена приводных ремней. Выставление шкивов	24
3.3.4 Техническое обслуживание винтовой пары подъемного механизма	27
3.3.5 Техническое обслуживание колес	27
3.3.6 Техническое обслуживание корпусных подшипниковых узлов	28
4 Текущий ремонт	
4.1 Общие указания	29
4.2 Меры безопасности	29
4.3 Перечень возможных неисправностей и методы их устранения	30
5 Хранение и транспортирование	31
6 Каталог запасных частей	32



Условные обозначения



ВНИМАНИЕ!



Текст инструкции подлежит обязательному изучению



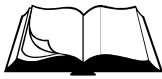
Защита органов слуха



Возможно травмирование конечностей



Использовать индивидуальные средства защиты от поражения электрическим током



При покупке разделщика трещин (далее разделщик) необходимо:

- проверить комплектность в соответствии с Паспортом изделия;
- «Свидетельство о приемке» и «Отметка о продаже» (см. Паспорт) должны иметь соответствующие отметки Изготовителя и быть заверены Продавцом с указанием даты продажи изделия - это определяет действие гарантийных обязательств Изготовителя;
- проверить исправность разделщика путем пробного запуска.

С целью повышения потребительских и эксплуатационных качеств, в разделщиках постоянно производятся конструктивные изменения. В связи с этим возможны расхождения между текстом, рисунками и фактическим исполнением разделщика, о чем потребителю не сообщается. Все изменения учитываются при переиздании.



Перед началом эксплуатации разделщика внимательно изучите настоящее Руководство. Неукоснительно следуйте их рекомендациям в процессе работы - это обеспечит надежную работу техники и безопасные условия труда оператора.

К работе с разделщиком допускаются лица, достигшие 18 лет и изучившие настоящее Руководство и общие требования техники безопасности в соответствии с нижеуказанными нормативными документами.

Обучение рабочих безопасности труда должно происходить в соответствии с ГОСТ 12.0.004 «Система стандартов безопасности труда. Организация обучения безопасности труда. Общие положения».

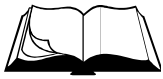
Запрещается эксплуатация разделщика лицами в состоянии болезни или переутомления, под воздействием алкоголя, наркотических веществ или лекарств, притупляющих внимание и реакцию.

При выполнении работ необходимо соблюдать меры безопасности в соответствии с:

- ГОСТ 12.3.033 «Строительные машины. Общие требования безопасности при эксплуатации»;
- ГОСТ Р 12.2.011 «Система стандартов безопасности труда. Машины строительные, дорожные и землеройные. Общие требования безопасности»;
- ГОСТ 12.1.004 «Система стандартов безопасности труда. Пожарная безопасность. Общие требования»;
- ППБ 01 «Правила пожарной безопасности в РФ».



ВНИМАНИЕ! Владелец лишается права проведения бесплатного гарантийного ремонта в случае поломок, произошедших в результате нарушения правил эксплуатации и/или самостоятельного ремонта изделия



1.1 Назначение

- Раздельщик предназначен для разделки трещин в дорожных покрытиях при дорожно-строительных и ремонтных работах.
- Раздельщик предназначен для использования в районах с умеренным климатом на открытом воздухе в температурном интервале от -10°C до +40°C и относительной влажности воздуха до 100 %.

1.2 Техническая характеристика

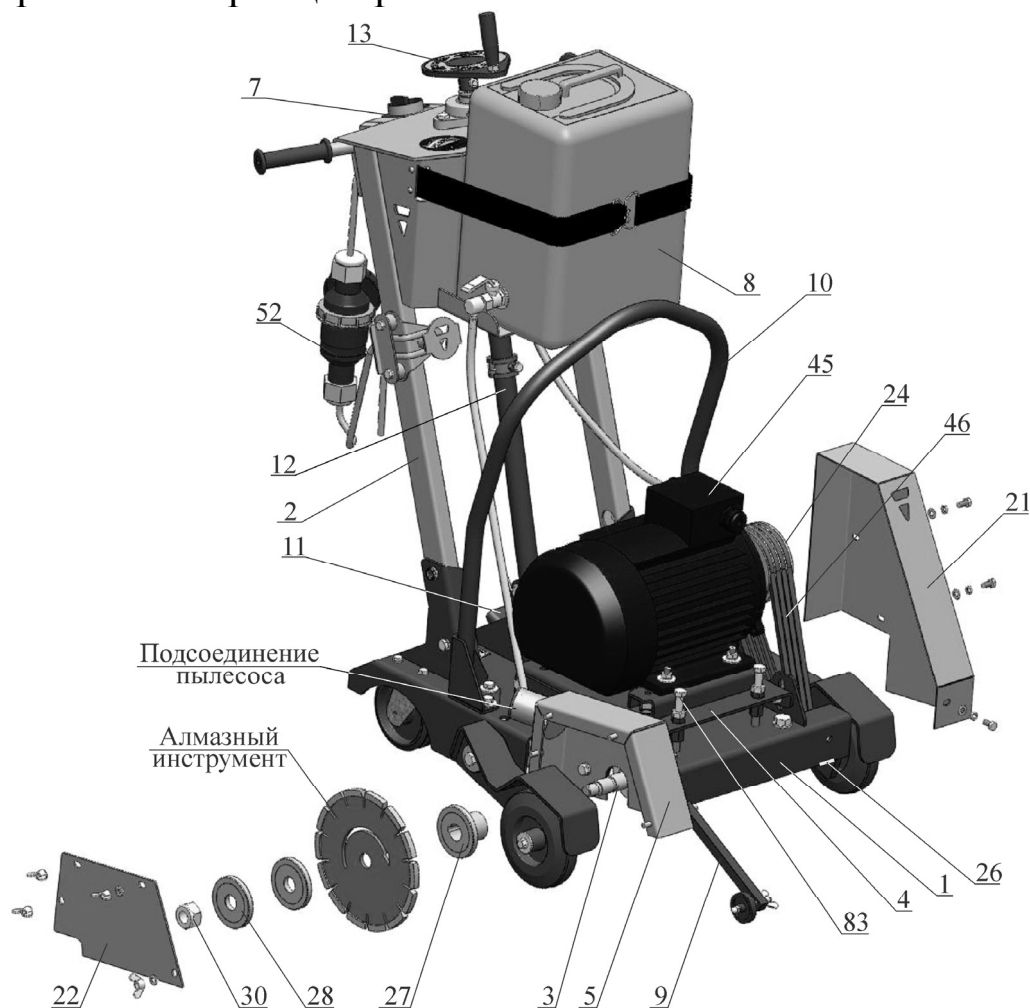
Таблица 1

Модель	CS – 910E	CS – 915E
Диаметр алмазного диска, мм	230	
Максимальное количество дисков, одновременно устанавливаемых на раздельщик, шт	2	
Максимальная глубина реза, мм	70	
Ширина реза, мм: - одним диском - двумя дисками	10 23	
Минимальный радиус поворота при глубине реза 70мм, м	1,3	
Минимальный радиус поворота при глубине реза 30мм, м	0,6	
Диаметр посадочного отверстия, мм	25,4	
Частота вращения алмазного инструмента, мин ⁻¹	5950	
Модель электродвигателя	АДМ 112 М2 (АИР 112 М2)	АДМ 132 М2
Мощность электродвигателя, кВт	7,5	11
Род тока	Переменный, трехфазный	
Напряжение электропитания, В	380	
Частота, Гц	50	
Емкость водяного бака, л	20	
Количество и тип ремней ременной передачи	4 ремня клиновых AVX10x775La, Gates 6211 (XPZ 762)	
Габаритные размеры: Д x Ш x В, мм	1150 x 730 x 1190	
Масса снаряженная, кг - без воды - с водой	140 150	155 165

- Уровень шума не превышает значений, предусмотренных ГОСТ 12.1.003.
- Уровень вибрации на рукоятках водила не превышает значений, предусмотренных ГОСТ 12.1.012.

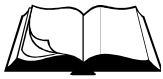


1.3 Устройство и принцип работы

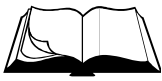


Поз.	Артикул	Наименование	Входит в состав	
			CS – 910E	CS – 915E
1	135343	Рама CS913-M.100	+	+
2	115181	Водило CS18.49.000	+	+
3	135351	Шпиндель CS913-M.300	+	+
4	135327	Моторама CS913-M.010	+	+
5	135357	Кожух инструмента CS913-M.400	+	+
7	71862	Блок управления 7,5 кВт БУ7,5-MP.000	+	
	27126	Блок управления 11 кВт БУ11-M.000		+
8	4655	Бак 146M.11.100A	+	+
9	110139	Указатель CS146.110-01	+	+
10	135331	Траверса CS913-M.020		
11	71724	Рычаг CS913.210	+	+
12	71482	Тяга CS3213-M.230	+	+
13	127020	Винт CS913.260	+	+
21	135325	Ограждение передачи CS913-M.001	+	+
22	135358	Крышка CS913-M.401	+	+
24	71620	Шкив CS910E.001	+	
	135364	Шкив CS915E-M.001		+
26	135353	Шкив CS913-M.302	+	+
27	135354	Планшайба внутренняя CS913-M.303	+	+
28	135355	Планшайба наружная CS913-M.304	+	+
30	129410	Гайка M20x1,5LH CS18.28.003	+	+
45	1013	Электродвигатель АИР 112 М2 IM1081, N=7,5кВт, n=3000об/мин	+	
	129581	Электродвигатель АИР 132 М2 IM1081, N=11кВт, n=3000об/мин		+
46	3870	Ремень клиновой AVX10x838La, Gates 6271 (SPZ 825)	+	+
52	71823	Силовой разъем (розетка) PCE "Twist" 2242-6 (3P+E 32A 400V IP67)	+	+
83	129459	Болт M12-6gx95.88.016 DIN 933	+	+

Рисунок 1 – Устройство разделщика



- Раздельщик (рисунок 1) представляет собой сборно-разборную конструкцию, состоящую из несущей рамы поз.1, на которой смонтированы все основные узлы.
 - В задней части рамы установлено водило поз.2 с резиновыми рукоятками, за которые осуществляется перемещение раздельщика оператором в транспортном и рабочем режимах.
 - Двигатель поз.45 установлен на мотораму поз.4, которая шарнирно крепится на раму поз.1. При ослаблении крепежа моторама поз.4 вместе с двигателем поз.45 может перемещаться в вертикальной плоскости для регулировки натяжения клиновых ремней поз.46. Точное перемещение обеспечивается болтами поз.83. На валу двигателя установлен шкив поз.24. Клиноременная передача закрыта ограждением поз.21, устанавливаемым на раму поз.1.
 - Сверху водила поз.2 установлен блок управления поз.7. С помощью него происходит запуск двигателя поз.45 и его останов, в том числе и в экстренной ситуации.
 - В комплект раздельщика входит розетка силовая поз.52. К ней подсоединяется питающий электрический кабель (раздел 1.4).
 - В передней части рамы поз.1 установлен шпиндель поз.3. Шпиндель представляет собой вал (установлен в корпусных подшипниковых опорах), на одном конце которого предусмотрено посадочное место ($d=25,4\text{мм}$) для одного (или двух (рисунок 6)) алмазного инструмента, который устанавливается между планшайбами поз.27 и 28 и фиксируется гайкой поз.30. На другом конце вала шпинделя установлен шкив поз.26. Вращение алмазному инструменту от двигателя передается через клиноременную передачу.
 - Кожух поз.5 служит ограждением алмазного инструмента. Кожух крепится к основной раме и имеет съемную крышку поз.22, закрепленную барашковыми гайками, для обеспечения доступа к алмазному инструменту при его осмотре или замене.
 - Подъемный механизм, при помощи которого происходит регулировка глубины резания, представляет собой передачу «винт-гайка». Винт поз.13, установленный в корпусном подшипниковом узле на верхней части водила поз.2, соединен резьбовой частью с тягой поз.12, нижняя часть которой шарнирно соединена с рычагом поз.11. Рычаг шарнирно соединен с рамой через корпусные подшипниковые узлы. При вращении штурвала винта поз.13 против часовой стрелки происходит опускание рамы поз.1 раздельщика и алмазный инструмент заглубляется; при вращении по часовой стрелке происходит подъем алмазного инструмента над опорной поверхностью. В окне панели водила поз.2 расположен указатель глубины реза (значения указаны в миллиметрах).
 - Указатель поз.9 направления реза предназначен для более точного прохождения раздельщиком вдоль намеченной линии шва.
 - В конструкции раздельщика предусмотрена система охлаждения алмазного инструмента (режим «мокрая резка»). На полке водила установлен бак поз.8 для воды (объем 20л.). По гибким трубопроводам вода подается в рабочую зону.
 - Над двигателем расположена специальная дуга (траверса поз.10) – место строповки раздельщика при погрузке/выгрузке в транспортное средство.
-



1.4 Блок управления

Блок управления поз.7 (рисунок 2) служит для запуска электродвигателя и для его останова (в том числе при аварийной ситуации), а также предназначен для защиты электродвигателя от короткого замыкания и перегрева обмотки (происходит автоматическое отключение и останова электродвигателя).

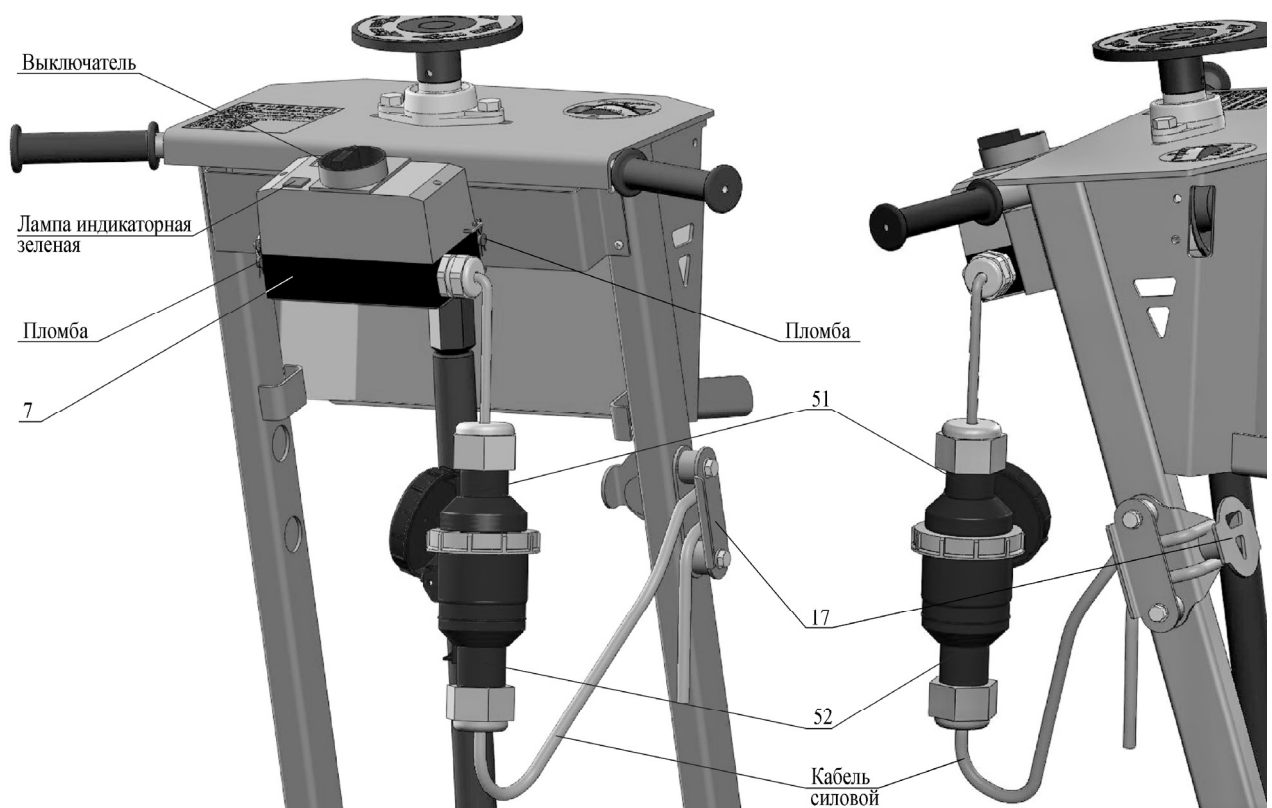
Электрическая схема разделщика показана на рисунке 3.

Блок управления представляет собой автомат защиты двигателя встроенный в специальный корпус. В корпус встроена индикаторная лампа зеленого цвета (при подключении разделщика к электрической сети лампа загорается). По центру корпуса расположен выключатель управления блоком (при повороте выключателя по часовой стрелке происходит запуск электродвигателя, а против часовой стрелки – его останова).

Корпус блока управления опломбирован в двух местах.

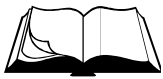


ВНИМАНИЕ! Владелец лишается права проведения бесплатного гарантийного ремонта в случае самовольного проникновения внутрь корпуса блока управления



Поз.	Артикул	Наименование	Входит в состав	
			CS – 910E	CS – 915E
7	27125	Блок управления 7,5 кВт БУ7,5-М.000	+	
	27126	Блок управления 11 кВт БУ11-М.000		+
17	120290	Фиксатор GM245-М.180	+	+
51	71866	Вилка силовая переносная PCE "Twist" 0242-6 (3P+E 32A 400V IP67)	+	+
52	71823	Силовой разъем (розетка) PCE "Twist" 2242-6 (3P+E 32A 400V IP67)	+	+

Рисунок 2 – Блок управления и защиты электродвигателя



В состав блока управления также входит переносная силовая вилка поз.51 – разъем для подключения разделщика к электрической сети. Ее ответная часть – силовая розетка поз.52 – также поставляется в комплекте с разделщиком. Монтаж силового электрического кабеля к розетке (рисунок 3) осуществляется самостоятельно пользователем. Длина силового кабеля определяется расстоянием от источника питания до максимально удаленного места на территории, где производятся работы, плюс 2...3 метра.

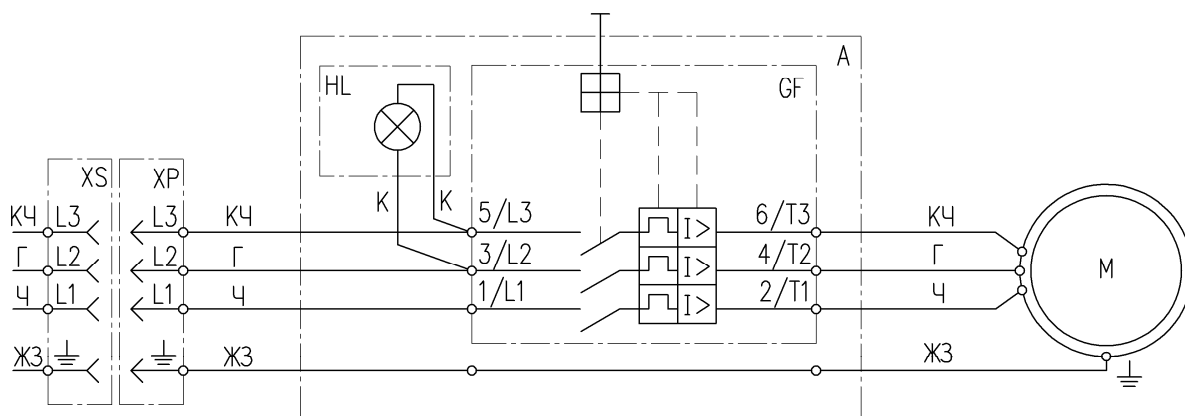
С целью предупреждения поломки элементов блока управления от чрезмерного натяжения силового кабеля во время работы или транспортирования машины при подсоединении розетки поз.52 к переносной вилке поз.51 силовой кабель необходимо закрепить в фиксаторе поз.17 (рисунок 2) на водиле разделщика трещин. На разделщике предусмотрено расположение фиксатора поз.17 как на правой стойке (заводская установка), так и на левой стойке водила.



ВНИМАНИЕ! При подсоединении розетки поз.52 к переносной вилке поз.51 силовой кабель необходимо закрепить в фиксаторе поз.17 на водиле разделщика трещин



ВНИМАНИЕ! Все электромонтажные работы должны проводиться специалистом-электриком



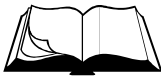
Обозначение цвета проводов

Обозначение	Цвет жилы	Контакты
Ч	Черный	L1, T1, U1
Г	Голубой	L2, T2, V1
КЧ	Коричневый	L3, T3, W1
ЖЗ	Желто-зеленый	PE (земля)
К	Красный	L2, L3

Перечень элементов

Обозначение	Наименование элементов
М	Электродвигатель
GF	Автомат защиты двигателя
HL	Лампа индикаторная зеленая
XP	Вилка силовая
XS	Розетка силовая

Рисунок 3 – Электрическая схема разделщика



1.5 Маркировка

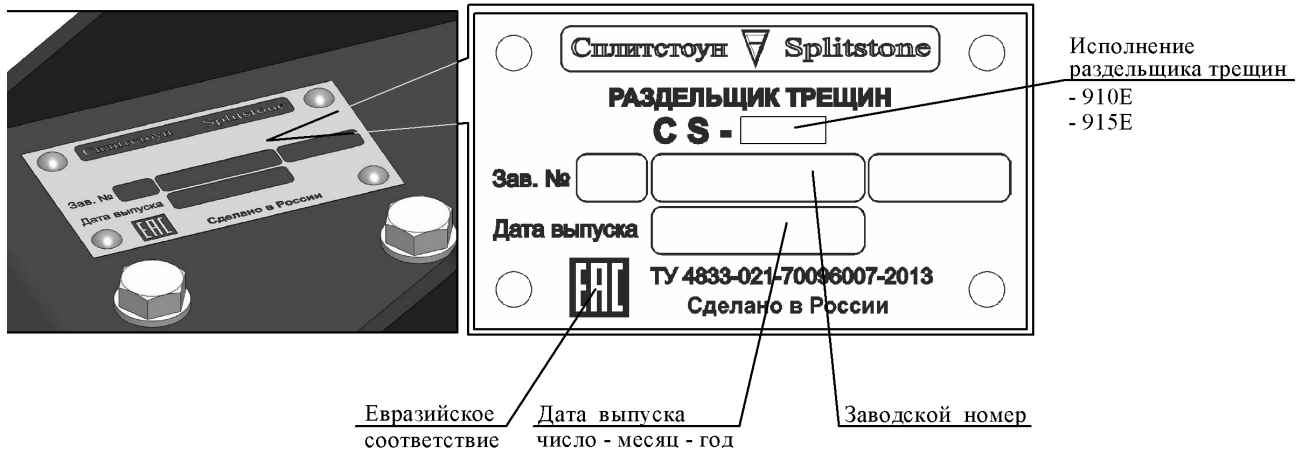


Рисунок 4 - Маркировка

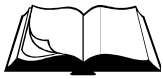
На правой стороне рамы раздельщика прикреплена табличка, на которой указаны:

- предприятие-изготовитель: «Сплитстоун»;
- наименование изделия;
- обозначение изделия;
- технические условия, по которым изготовлен раздельщик;
- заводской номер;
- дата выпуска;
- единый знак обращения продукции на рынке государств-членов Таможенного союза;
- страна, где изготовлен раздельщик: «Сделано в России».

На табличке должны быть обязательно указаны исполнение раздельщика швов, заводской номер и дата выпуска. Данные на табличке должны совпадать с данными в паспорте на данный раздельщик.



ВНИМАНИЕ! Владелец лишается права проведения бесплатного гарантийного ремонта в случае несоответствия данных на табличке, прикрепленной на раме раздельщика, и данных, указанных в паспорте на данный раздельщик. Самовольное исправление данных как на табличке, так и в паспорте ведет также к лишению прав владельца на проведение бесплатного гарантийного ремонта



1.6 Выбор алмазного инструмента



ВНИМАНИЕ! Алмазный инструмент в комплектность поставки разделщиков не входит и заказывается отдельно с учетом особенностей выполняемых работ

На разделщике допускается устанавливать сегментный алмазный круг, размеры которого указаны в технической характеристике (раздел 1.2).

Сегментный алмазный круг представляет собой стальной корпус, на торце которого по всей длине размещены алмазные сегменты (рисунок 5).

Сегменты состоят из синтетических алмазов, закрепленных в металлическом связующем – связке.

Алмазный инструмент различают в соответствии с абразивностью и твердостью обрабатываемого материала. Ресурс алмазного инструмента определяется количеством и качеством алмазов, а также оптимальным равновесием между стойкостью алмазов и сопротивлением износу металлической связке:

- чем тверже материал, тем раньше происходит разрушение алмаза и связка должна быть мягче;
- чем абразивнее материал, тем тверже должна быть связка, чтобы алмаз не вылетел раньше времени.

При правильном подборе и работе круга для данного материала связка изнашивается одновременно с алмазом, что обеспечивает равномерность износа алмазного слоя и позволяет достигнуть наилучшей производительности и стойкости алмазного инструмента.



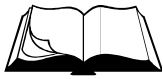
ВНИМАНИЕ! Неправильный выбор алмазного инструмента может привести к снижению его ресурса и/или даже поломке



ЗАПРЕЩЕНО! Использовать алмазный инструмент большего диаметра. Максимальный диаметр алмазного инструмента указан в технической характеристике (раздел 1.2)



Рисунок 5 – Сегментный алмазный круг



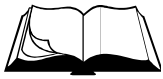
Выбор мокрой или сухой резки может определяться предпочтениями пользователя или требованиями конкретной работы. Для резки бетонных полов мокрая резка обычно предпочтительнее, поскольку можно резать глубже за один проход, когда используется вода для охлаждения. Для плитки или каменной кладки может быть использована как мокрая, так и сухая резка. Для высокоскоростной резки (сухая резка) инструменты более популярны, но круги для сухой резки можно использовать и с небольшим количеством воды для уменьшения пылеобразования. Инструменты для сухой резки могут быть использованы как для сухой, так и для мокрой резки.

Правильная оценка материала, который необходимо резать, является одним из наиболее важных факторов при выборе инструмента. Этот фактор непосредственно определяет скорость резания и срок службы (ресурс) инструмента. Многие инструменты универсальны и режут различные материалы. Для максимальной эффективности (скорость резания и ресурс круга) параметры инструмента должны как можно ближе соответствовать обрабатываемому материалу.

Также при выборе алмазного инструмента следует обратить внимание на высоту сегментов, от которой зависит ресурс. Вы должны учитывать размер, концентрацию и качество алмазов, прочность связки, геометрию сегментов и пазов на корпусе круга, а также то, насколько правильно выбран алмазный инструмент для данного материала.



ВНИМАНИЕ! Использование сегментных алмазных кругов фирмы «Сплитстоун» гарантирует высокую производительность и стойкость инструмента!



2.1 Эксплуатационные ограничения



ВНИМАНИЕ! Несоблюдение следующих требований может привести к выходу изделия из строя и/или поломке алмазного инструмента

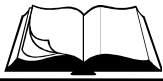


ВНИМАНИЕ! Владелец лишается права проведения бесплатного гарантийного ремонта в случае поломок, произошедших в результате нарушения правил эксплуатации раздельщика



ВНИМАНИЕ! Запрещается подключать раздельщик к электрической сети, параметры которой не соответствуют значениям, указанным в таблице 1

- Правильная установка приводных ремней обеспечивает оптимальную передачу мощности от двигателя к алмазному инструменту. Ненатянутые ремни приводят к их нагреву и преждевременному износу, а так же снижению производительности. Перетянутые ремни приведут к повышенному износу подшипников шпинделя и двигателя.
 - Необходимо использовать только алмазный инструмент, соответствующий технической характеристике раздельщика. Использовать алмазный инструмент, имеющий дефекты, торцевое и радиальное биение, трещины на корпусе запрещается.
 - Направление вращения алмазного инструмента должно совпадать с направлением стрелки на его корпусе (рисунок 7).
 - Необходимо выбирать оптимальный режим резания (подачу и глубину реза за один проход) в соответствии с рекомендациями изготовителя инструмента.
-



2.2 Меры безопасности



ВНИМАНИЕ! К работе с разделщиком допускаются лица, достигшие 18 лет и изучившие настоящее Руководство и общие требования техники безопасности в соответствии с вышеуказанными нормативными документами

В целях обеспечения безопасности при работе с резчиком от поражения электрическим током рекомендуется осуществить подключение через "Устройство защитного отключения" (УЗО). УЗО установить в распределительном щите. Схема подключения УЗО представлена на рисунке 6. Параметры УЗО приведены в таблице 3.

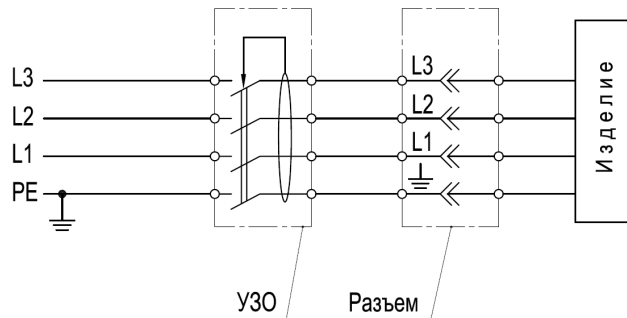


Рисунок 6 - Схема подключения УЗО

Таблица 3 – Параметры УЗО

Номинальное напряжение частотой 50 Гц, В	400
Номинальный ток I_n , А	25
Номинальный отключающий дифференциальный ток $I_{\Delta n}$, мА	30

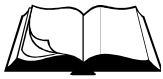
В процессе эксплуатации запрещается:

- запустить двигатель при его повреждении, повреждении блока управления, штепсельного разъема и электрического кабеля;
- запустить двигатель при отсутствии заземляющего контакта в штепсельном разъеме;
- запустить двигатель при контакте алмазного инструмента с обрабатываемой поверхностью;
- работать при срабатывании устройств защиты до устранения неполадки;



ВНИМАНИЕ! При частых срабатываниях устройств защиты необходимо остановить работу, разделщик отключить от электрической сети и принять меры по выявлению и исправлению причин неисправностей.

- работать при скручивании, натяжении питающего кабеля или его попадании под разделщик;
- работать при попадании влаги на электродвигатель, блок управления или штепсельный разъем;
- прикасаться к корпусу двигателя и шпинделю сразу после завершения работы разделщика, так как это может вызвать ожоги (дайте им время остыть);
- работать со снятыми защитными кожухами, предусмотренными конструкцией;
- оставлять разделщик с работающим двигателем без присмотра;
- работать без противошумных наушников;
- работать без индивидуальных средств защиты от поражения электрическим током.



ВНИМАНИЕ! Ни в коем случае не приближайте руки и ноги к алмазному инструменту или к движущимся частям оборудования



ВНИМАНИЕ! Работать без противошумных наушников запрещается



ВНИМАНИЕ! Запрещается работать без индивидуальных средств защиты от поражения электрическим током (перчатки диэлектрические – ТУ 38.305-05-257-89, боты диэлектрические – ГОСТ 13385)



ВНИМАНИЕ! Данное руководство содержит общие требования по выполнению мер безопасности при эксплуатации разделщика, которые не могут учесть всех возможных случаев, возникающих в реальных условиях. В таких случаях оператору следует руководствоваться здравым смыслом, вниманием и аккуратностью

2.3 Подготовка к работе

При подготовке разделщика к работе необходимо:

- внимательно изучить настоящее Руководство;
- проверить целостность двигателя, блока управления и штепсельного разъема;
- проверить целостность оболочки кабеля, резиновых перчаток и диэлектрических бот;



ВНИМАНИЕ! Перед проведением осмотра разделщика, его обязательно следует отключить от электрической сети

- проверить на отсутствие замыкания на корпус;
- проверить правильность подключения нулевого защитного провода к питающему пункту;
- знать, как быстро остановить двигатель в случае опасности;
- залить воду в бак (режим «мокрая резка»);
- проверить трубопроводы и их соединения на отсутствие трещин;
- внимательно осмотреть разделщик, проверить наличие и надежность крепления защитных кожухов;
- внимательно проверить состояние алмазного инструмента и надежность его крепления (на разделщик устанавливается алмазный инструмент с посадочным отверстием 25,4мм);
- отрегулировать указатель глубины реза в начальное (нулевое) положение;
- отрегулировать указатель линии реза.



- проверить место предполагаемых работ на наличие выступающих элементов металлической арматуры или др. препятствий, которые помешают продвижению разделщика при резке. При обнаружении препятствий необходимо их удалить или скорректировать маршрут реза.

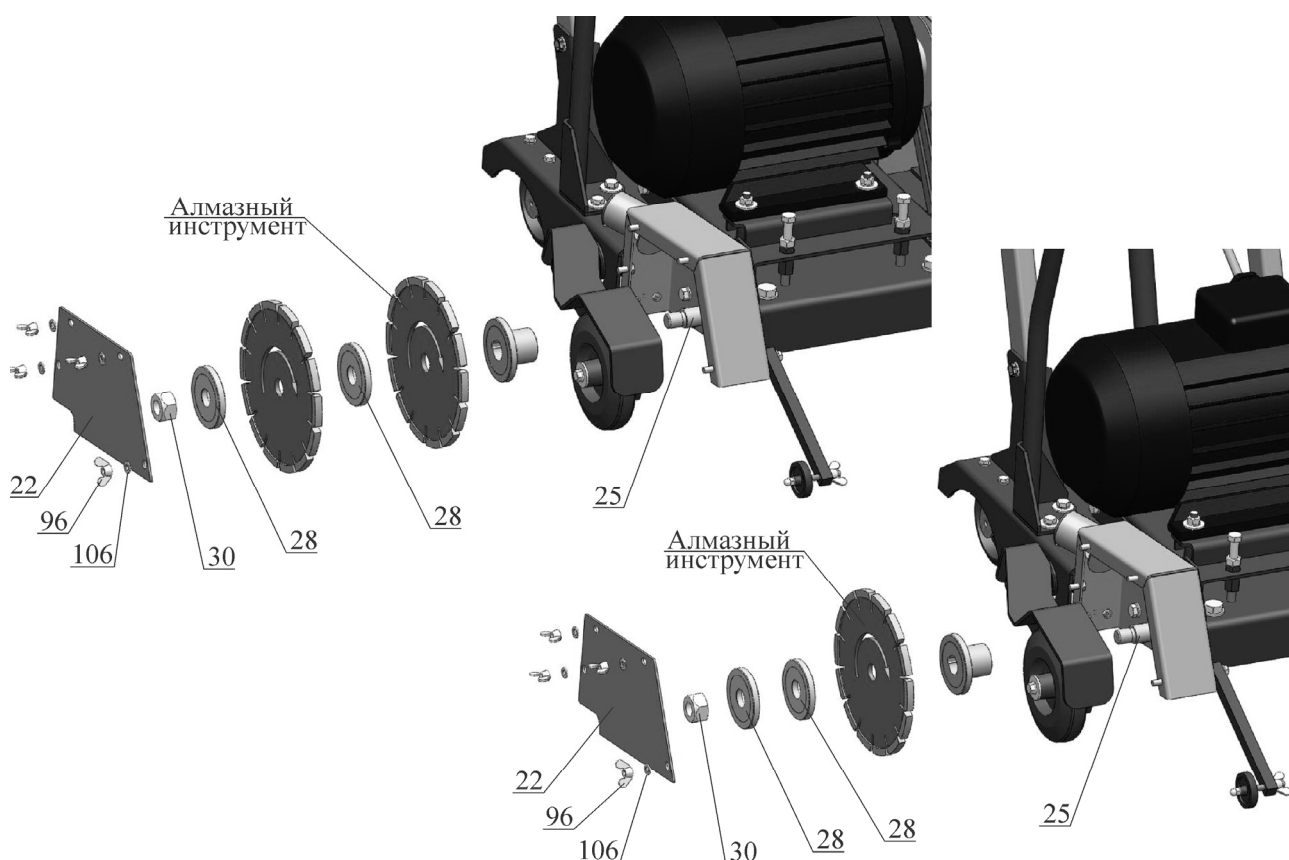


ВНИМАНИЕ! Запрещается проводить работы в местах, где есть наличие выступающих элементов металлической арматуры или др. препятствий, которые помешают продвижению разделщика при резке

Порядок установки/смены алмазного инструмента:



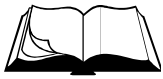
ВНИМАНИЕ! Перед установкой/сменой алмазного инструмента, разделщик обязательно отключить от электрической сети



Поз.	Артикул	Наименование	Входит в состав	
			CS – 910E	CS – 915E
22	135358	Крышка CS913-М.401	+	+
25	135352	Вал CS913-М.301	+	+
28	135355	Планшайба наружная CS913-М.304	+	+
30	129410	Гайка M20x1,5LH CS18.28.003	+	+
96	4312	Гайка-барашек М 8-6Н.6.016 DIN 315	+	+
106	4202	Шайба 8.01.016 ГОСТ 11371-78 (DIN 125)	+	+

Рисунок 7 – Установка/смена алмазного инструмента

- Установите алмазный инструмент (рисунок 7), для чего:
 - вращая штурвал винта по часовой стрелке до упора, максимально поднимите раму;
 - отсоедините трубопровод от крышки поз.22 кожуха;
 - отвернув барашковые гайки поз.96 с шайбами поз.106, снимите крышку поз.22 кожуха;
 - зафиксировав ключом (27мм) вал поз.25, отверните гайку поз.30 ключом (38мм);
 - снимите две наружные планшайбы поз.28;



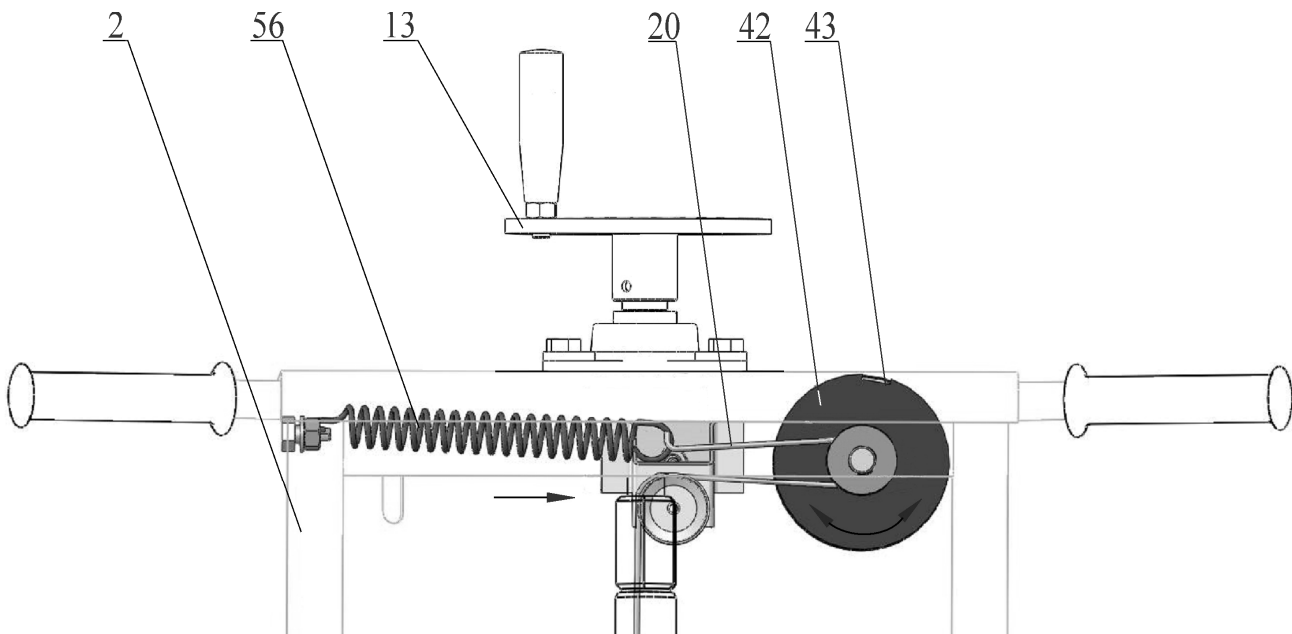
ВНИМАНИЕ! В комплект к разделщику трещин входят два гаечных ключа (27мм и 38мм), крепящихся на стойках водила. Для откручивания/закручивания гайки поз.30 необходимо ключом (27мм) зафиксировать вал поз. 25 шпинделя (в середине вала предусмотрены специальные лыски), а ключом (38мм) открутить/закрутить гайку

- установите алмазный инструмент (убедитесь, что он установлен на посадочном месте без люфта и направление вращения, указанное на алмазном инструменте совпадает с направлением вращения шпинделя);
- установите две наружные планшайбы поз.28;
- установите гайку поз.30 и, зафиксировав ключом (27мм) вал поз.25 шпинделя, затяните ее ключом (38мм);
- установите крышку поз.22 кожуха и шайбы поз.106; затяните барашковые гайки поз.96;
- вставьте трубопровод в крышку поз.22 кожуха



ВНИМАНИЕ! Смена направления вращения шпинделя производится перемонтажем фазовых проводов в силовой розетке разделщика (раздел 1.4, рисунок 3)

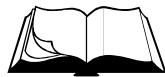
Регулировка указателя глубины реза:



Поз.	Артикул	Наименование	Входит в состав	
			CS – 910E	CS – 915E
2	115181	Водило CS18.49.000	+	+
13	127020	Винт CS913.260	+	+
20	12088	Тросик CS18.23.500	+	+
42	129582	Лимб CS189.005	+	+
43	135326	Табличка "Шкала" CS913-M.002	+	+
56	3385	Пружина 51-1106175	+	+

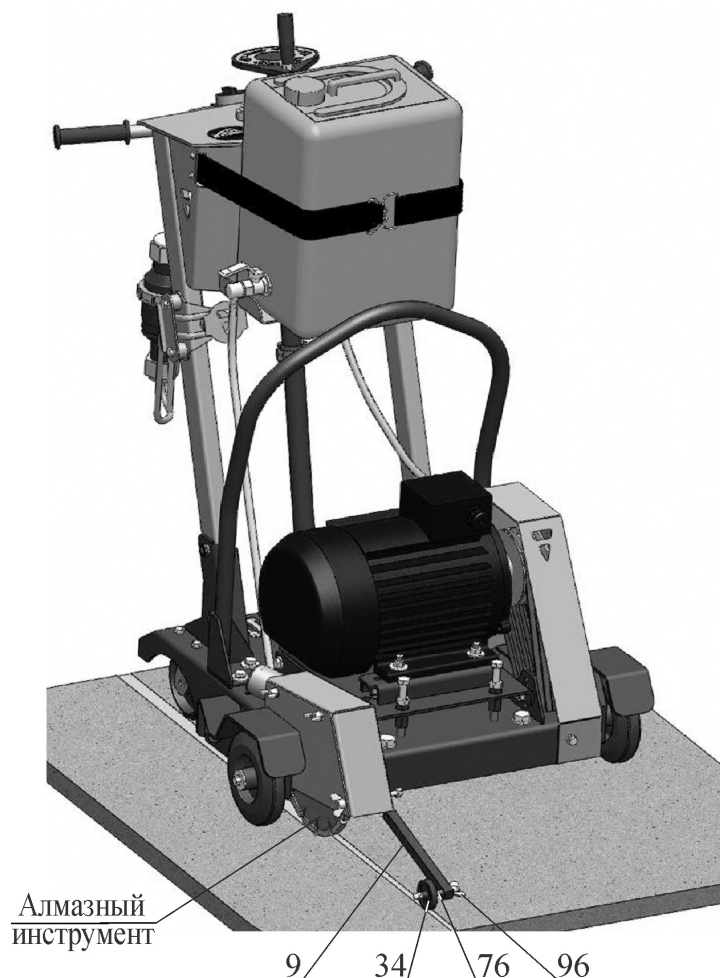
Рисунок 8 – Регулировка указателя глубины реза

- Проверьте положение лимба поз.42 указателя глубины реза (рисунок 8), для чего:
 - вращая штурвал винта поз.13 против часовой стрелки, доведите алмазный инструмент до касания с поверхностью обрабатываемого материала;
 - проверьте, находится ли указатель глубины реза напротив деления «0» на шкале поз.43;



- при положительном результате указатель глубины реза выставлен верно, в противном случае необходимо произвести его регулировку в следующей последовательности:
 - с задней стороны водила поз.2 рукой, потянув правый зацеп пружины поз.56 по направлению стрелки (рисунок 8), немного ослабьте натяжение тросика поз.20;
 - другой рукой, вращая лимб поз.42, выставьте деление «0» шкалы поз.43 напротив указателя глубины реза;
 - отпустите пружину поз.56 и убедитесь, что указатель показывает отметку «0» (при необходимости повторите операцию);
- вращая штурвал винта поз.13 по часовой стрелки, отведите алмазный инструмент от поверхности обрабатываемого материала.

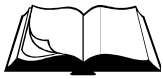
Регулировка указателя линии реза:



Поз.	Артикул	Наименование	Входит в состав	
			CS – 910E	CS – 915E
9	110139	Указатель CS146.110-01	+	+
34	135292	Колесо CS146.115	+	+
76	128198	Болт М 8-6gx80.88.016 DIN 933	+	+
96	4312	Гайка-барашек М 8-6Н.6.016 DIN 315	+	+

Рисунок 9 – Регулировка указателя линии реза

- Отрегулируйте колесо-указатель поз.34 линии реза (рисунок 9), для чего:
 - на указателе поз.9 ослабьте барашковую гайку поз.96 на несколько витков резьбы;
 - выставьте (выкручивая/закручивая) болт поз.76 так, чтобы середина колеса поз.34 совпала с плоскостью алмазного инструмента;
 - затяните барашковую гайку поз.96.



2.4 Порядок работы



ВНИМАНИЕ! Убедитесь, что место проведения строительных работ огорожено, на территории нет посторонних

- Убедитесь, что все требования безопасности соблюдены, принципы работы разделщика изучены, и Вы сможете остановить разделщик прежде, чем возникнет аварийная ситуация.
- Убедитесь, что на месте предполагаемых работ нет выступающих элементов металлической арматуры или др. препятствий, которые помешают продвижению разделщика при резке. При обнаружении препятствий удалите их или скорректируйте маршрут реза.
- Установите разделщик в начале линии реза. Указатель линии реза должен быть отрегулирован и опираться колесом на поверхность обрабатываемого материал. Алмазный инструмент должен находиться в верхнем положении. Защитный кожух инструмента должен быть надежно закреплен.
- Запускайте двигатель только при отсутствии касания алмазного инструмента с обрабатываемым материалом.
- Запустите электродвигатель при помощи выключателя на блоке управления (рисунок 2).
- Убедитесь, что нет посторонних шумов в двигателе, инструмент вращается без биений и вибрации. В противном случае немедленно остановите двигатель и займитесь поиском неисправностей и их устранением.
- Для подачи воды в рабочую зону откройте кран бака (режим «мокрая резка»).



ВНИМАНИЕ! Винтовой механизм имеет ограничители хода. Чрезмерное заглубление или вывешивание алмазного инструмента может привести к поломке винтового механизма и/или его подшипниковых узлов

- Вращая винт механизма регулировки глубины реза, плавно заглубите алмазный инструмент.
- Осуществляйте плавную подачу разделщика вперед с необходимой скоростью. Не требуется прилагать больших усилий.

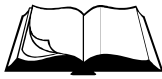


ВНИМАНИЕ! Выбирайте оптимальный режим резания (подачу и глубину реза за один проход) в соответствии с рекомендациями изготовителя алмазного инструмента

- Для изменения направления реза:
 - поднимите алмазный инструмент, вращая винт механизма подъема;
 - закройте кран бака (режим «мокрой» резки);
 - остановите двигатель;
 - поднимите указатель линии реза;
 - слегка приподняв за рукоятки заднюю часть разделщика, поверните его на необходимый угол;
 - продолжайте работу, установив необходимую глубину реза.



ВНИМАНИЕ! Не рекомендуется выполнять резку по криволинейной траектории радиусом меньшим, чем указан в таблице 1, так как это может привести к возникновению в алмазном инструменте недопустимых напряжений, появлению трещин и его разрушению



- Перед перемещением разделщика к новому участку работы:
 - поднимите режущий инструмент, вращая винт механизма подъема;
 - закройте кран бака (режим «мокрой» резки);
 - остановите двигатель;
 - поднимите указатель линии реза.



ВНИМАНИЕ! При перерывах в работе, при перемещении разделщика к новому участку его обязательно следует отключить от электрической сети

2.5 Действия в экстремальных ситуациях

- В случае заклинивания алмазного инструмента остановите двигатель и остановите подачу воды (режим «мокрая резка»). Определите причину. Проведите осмотр режущего инструмента (при необходимости замените его). Проведите осмотр узлов ременной передачи (при необходимости устраните неисправности).
- В случае обрыва ремней остановите двигатель. Произведите замену ремней (раздел 3.3.2).
- В случае возникновения посторонних шумов и повышения вибрации двигателя немедленно остановите его. Определите причину неисправности.



ВНИМАНИЕ! При осмотре и ремонте разделщика, его обязательно следует отключить от электрической сети

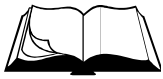
- В случае заклинивания винтового механизма при заглоблении (вывешивании) алмазного инструмента остановите двигатель. Определите причину неисправности и при возможности устраните ее.
- При перегрузке электродвигателя возможно срабатывание тепловой защиты в блоке управления (электродвигатель автоматически остановится). Необходимо сделать перерыв. Для продолжения работы запустите электродвигатель поворотом выключателя на блоке управления.
- В случае прекращения подачи воды (режим «мокрой» резки) остановите двигатель. Заполните бак водой. Проведите осмотр трубопроводов и их соединений (при необходимости устраните неисправности).



ВНИМАНИЕ! Частые отключения электродвигателя при срабатывании тепловой защиты свидетельствуют о перегрузке в работе. Непринятие мер по снятию перегрузки приведет к выходу электродвигателя из строя.



ВНИМАНИЕ! В случае возникновения серьезных поломок необходимо связаться с сервисным центром Изготовителя



3.1 Общие указания



ВНИМАНИЕ! Регламентные работы по техническому обслуживанию раздельщика, его узлов и механизмов не относятся к работам, проводимым в соответствии с гарантийными обязательствами Изготовителя и должны выполняться Владельцем изделия. Указанные регламентные работы могут выполняться уполномоченными сервисными центрами Изготовителя за отдельную плату.

- В данном разделе указаны регламентные работы по техническому обслуживанию раздельщика, при которых сохраняется гарантия изготовителя.



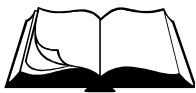
ВНИМАНИЕ! Владелец лишается права проведения бесплатного гарантийного ремонта в случае поломок, произошедших в результате нарушения правил при самостоятельном техническом обслуживании раздельщика

- Регламентные работы по техническому обслуживанию раздельщика следует производить на ровной чистой поверхности, в хорошо проветриваемом помещении. Раздельщик должен быть в чистом состоянии.
- Техническое обслуживание узлов и механизмов раздельщика следует производить в соответствии с таблицей 4.

Таблица 4

Периодичность техобслуживания		После первых 4-х часов	Каждые 25 часов	Каждые 100 часов	Каждый сезон
Приводные ремни	Проверка	+	+		+
Винтовая пара подъемного механизма	Чистка, смазка*			+	+
Подшипники колес	Чистка, смазка*			+	+
Подшипниковые узлы	Смазка*			+	+

* При работе в слишком запыленных условиях, необходимо очистку и осмотр производить вдвое чаще.



3.2 Меры безопасности



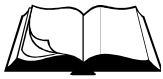
ВНИМАНИЕ! К техническому обслуживанию разделщика допускаются лица, достигшие 18 лет и изучившие настоящее Руководство и общие требования техники безопасности в соответствии с вышеуказанными нормативными документами



ВНИМАНИЕ! При проведении технического обслуживания, разделщик обязательно следует отключить от электрической сети

В процессе технического обслуживания запрещается запускать двигатель при:

- его повреждении, повреждении блока управления, штепсельного разъема и электрического кабеля;
 - отсутствии заземляющего контакта в штепсельном разъеме;
 - скручивании, натяжении питающего кабеля или его попадании под разделщик;
 - попадании влаги на него, на блок управления или штепсельный разъем;
 - отсутствии индивидуальных средств защиты от поражения электрическим током.
-



3.3 Порядок технического обслуживания

3.3.1 Техническое обслуживание двигателя

Техническое обслуживание двигателя заключается в его визуальном осмотре на предмет поломки, трещин, целостности кабельного ввода и надежности крепления в нем кабеля. Корпус двигателя необходимо поддерживать в чистом состоянии.

3.3.2 Проверка приводных ремней

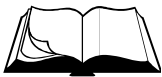
Проверка приводных ремней производится в следующей последовательности:

- снимите ограждение передачи поз.21, отвернув три болта поз.73 с шайбами поз.99 и 106 (рисунок 11);
- проверьте натяжение ремней поз.46, приложив усилие 40Н (4кгс) в середине пролета между шкивами поз.24 и 26 (прогиб ремня должен быть в пределах 6...10мм) (рисунок 10);
- в случае необходимости натяните ремни, закручивая болты поз.83 на мотораме поз.4 (перед натяжением ремней болты поз.77 крепления моторамы поз.4 и контргайки поз.93 необходимо отвернуть на несколько оборотов) (рисунок 11);
- после натяжения ремней затяните болты поз.77 крепления моторамы поз.4 и контргайки поз.93;
- проверьте взаимное расположение шкивов (отклонение ручьев шкива поз.24 двигателя и шкива поз.26 шпинделя от общей плоскости не должно превышать 2мм) (рисунок 10);
- в случае необходимости выставите шкивы (раздел 3.3.3);
- установите ограждение передачи поз.21, затяните болты поз.73 с шайбами поз.99 и 106.

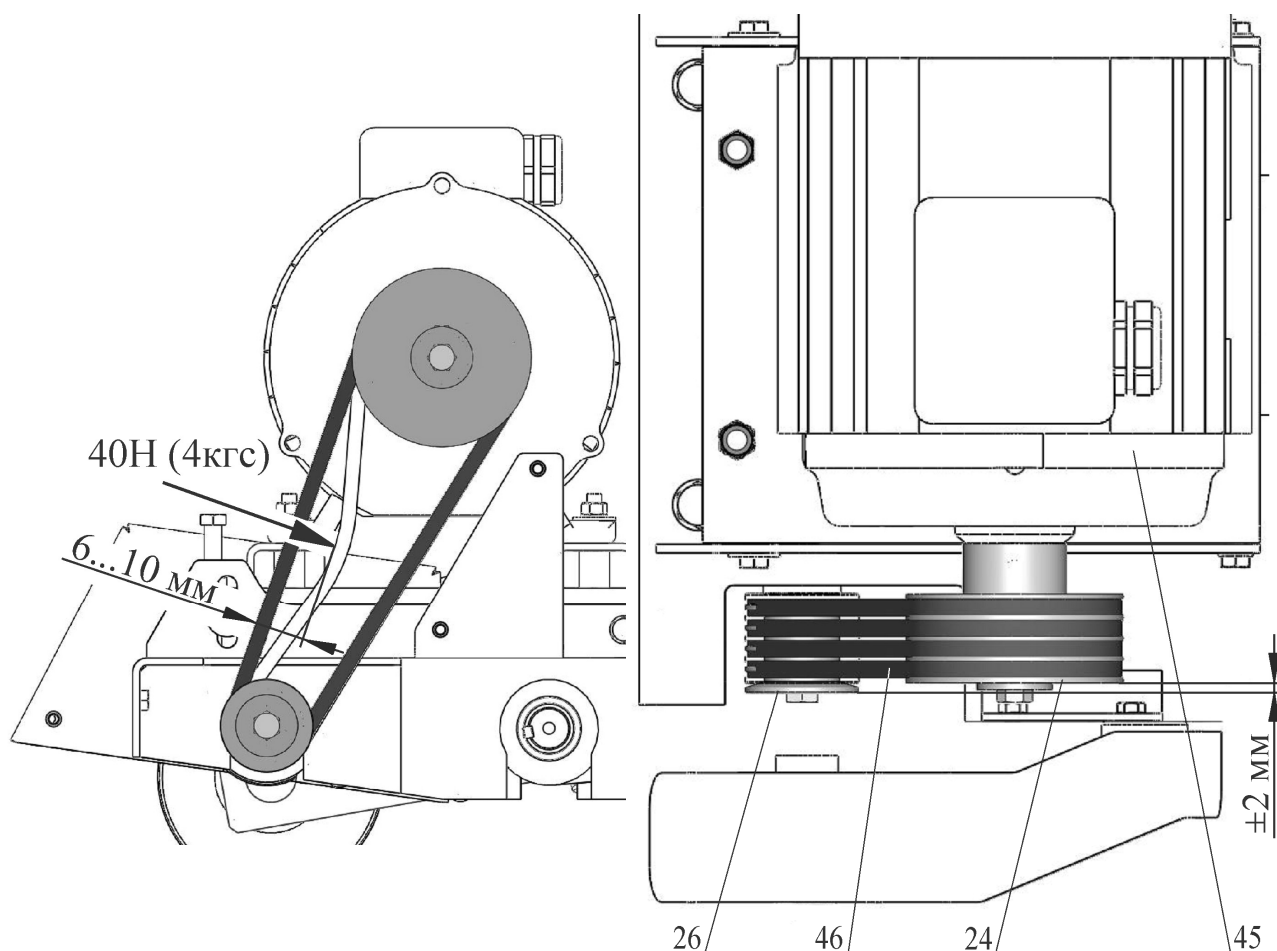
3.3.3 Замена приводных ремней. Выставление шкивов

Замена приводных ремней производится в следующей последовательности (рисунок 11):

- снимите ограждение передачи поз.21, отвернув три болта поз.73 с шайбами поз.99 и 106;
- ослабьте болты поз.77 крепления моторамы поз.4 и контргайки поз.93, отвернув их на несколько оборотов;
- выкручивая болты поз.83, наклоните мотораму поз.4 вниз до упора;
- замените ремни поз.46 (ремни следует продеть через зазор между рамой и внутренней планшайбой);
- проверьте взаимное расположение шкивов (отклонение ручьев шкива поз.24 двигателя и шкива поз.26 шпинделя от общей плоскости не должно превышать 2мм (рисунок 11)); в случае большего отклонения, откорректируйте вручную положение двигателя;
- для этого ослабьте затяжку гаек поз.92 на прижимах поз.18 крепления двигателя поз.45 к мотораме поз.4;
- после регулировки затяните гайки поз.92 на прижимах поз.18;

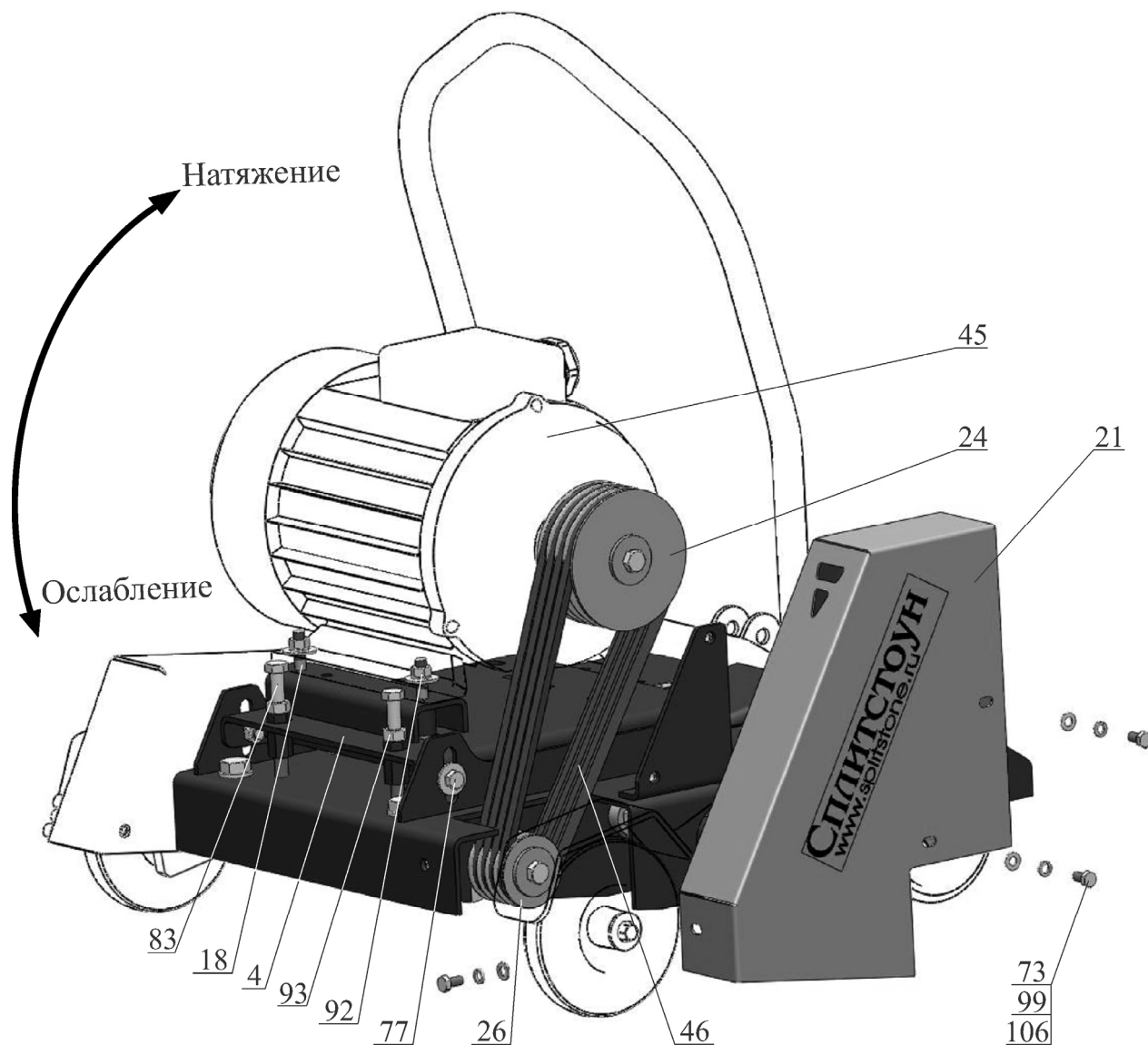


- закручивая болты поз.83 на мотораме поз.4, натяните ремни поз.46 до состояния, при котором, приложив усилие 40Н (4кгс) в середине пролета между шкивами поз.24 и 26, прогиб ремня составит 6...10мм (рисунок 10);
- затяните болты поз.77 крепления моторамы поз.4 и контргайки поз.93;
- установите ограждение передачи поз.21, затяните болты поз.73 с шайбами поз.99 и 106.



Поз.	Артикул	Наименование	Входит в состав	
			CS – 910E	CS – 915E
24	71620	Шкив CS910E.001	+	
	135364	Шкив CS915E-M.001		+
26	135353	Шкив CS913-M.302	+	+
45	1013	Электродвигатель АИР 112 М2 IM1081, N=7,5кВт, n=3000об/мин	+	
	129581	Электродвигатель АИР 132 М2 IM1081, N=11кВт, n=3000об/мин		+
46	3870	Ремень клиновой AVX10x838La, Gates 6271 (SPZ 825)	+	+

Рисунок 10 – Проверка натяжения приводных ремней



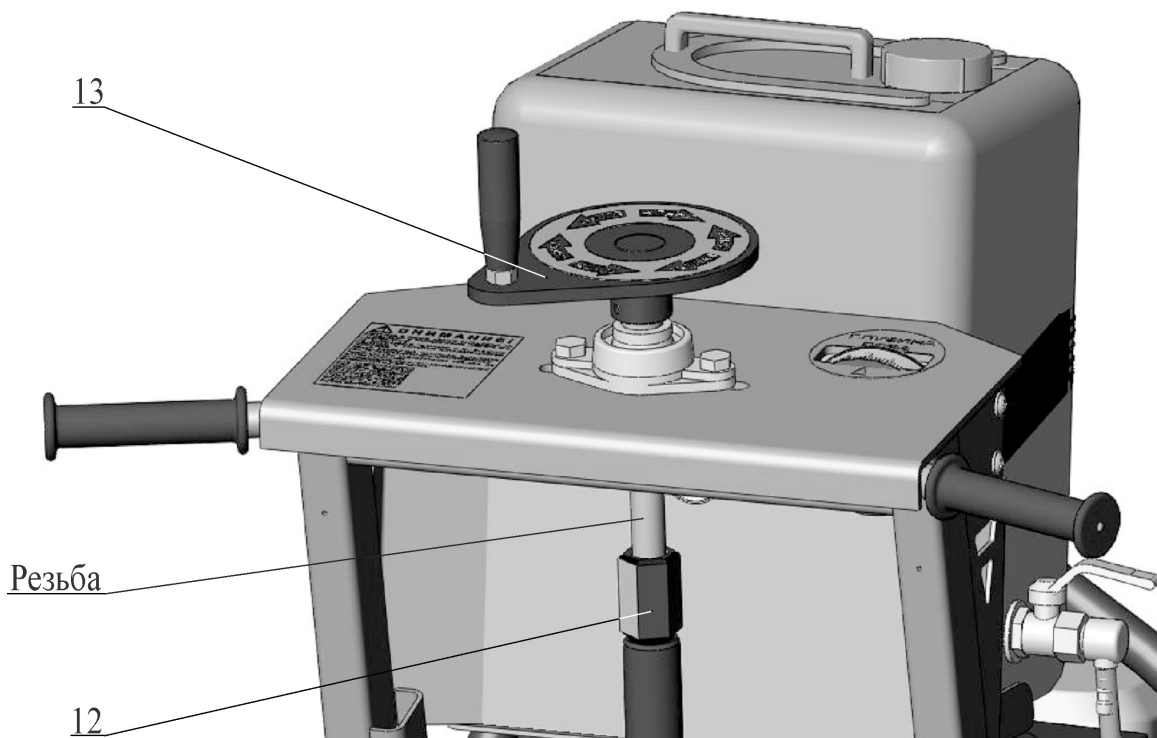
Поз.	Артикул	Наименование	Входит в состав	
			CS – 910E	CS – 915E
4	135327	Моторама CS913-M.010	+	+
18	135315	Прижим CS910E-M.010	+	
	135365	Прижим CS915E-M.010		+
21	135325	Ограждение передачи CS913-M.001	+	+
24	71620	Шкив CS910E.001	+	
	135364	Шкив CS915E-M.001		+
26	135353	Шкив CS913-M.302	+	+
45	1013	Электродвигатель АИР 112 М2 IM1081, N=7,5кВт, n=3000об/мин	+	
	129581	Электродвигатель АИР 132 М2 IM1081, N=11кВт, n=3000об/мин		+
46	3870	Ремень клиновой AVX10x838La, Gates 6271 (SPZ 825)	+	+
73	3368	Болт М 8-6gx16.88.016 ГОСТ 7798-70 (DIN 931, DIN 933)	+	+
77	3360	Болт М10-6gx25.88.016 ГОСТ 7798-70 (DIN 931, DIN 933)	+	+
83	129459	Болт М12-6gx95.88.016 DIN 933	+	+
92	4300	Гайка М10-6Н.8.016 ГОСТ 5915-70 (DIN 934)	+	+
93	4301	Гайка М12-6Н.8.016 ГОСТ 5915-70 (DIN 934)	+	+
99	4250	Шайба 8.65Г.016 ГОСТ 6402-70 (DIN 127)	+	+
106	4202	Шайба 8.01.016 ГОСТ 11371-78 (DIN 125)	+	+

Рисунок 11 – Замена и натяжение приводных ремней



3.3.4 Техническое обслуживание винтовой пары подъемного механизма

- В случае загрязнения пары «винт-гайка» может наблюдаться вращение маховика винта поз.13 (рисунок 12) с большим усилием и скрипом.
- Для очистки винт необходимо максимально вывернуть из тяги поз.12, для чего, вращая маховик против часовой стрелки (рама разделщика опускается).
- Протрите резьбу винта поз.13 чистой ветошью и смажьте смазкой Литол-24.
- Распределите смазку равномерно по всей длине винта, вращая маховик по часовой стрелке, и обратно.

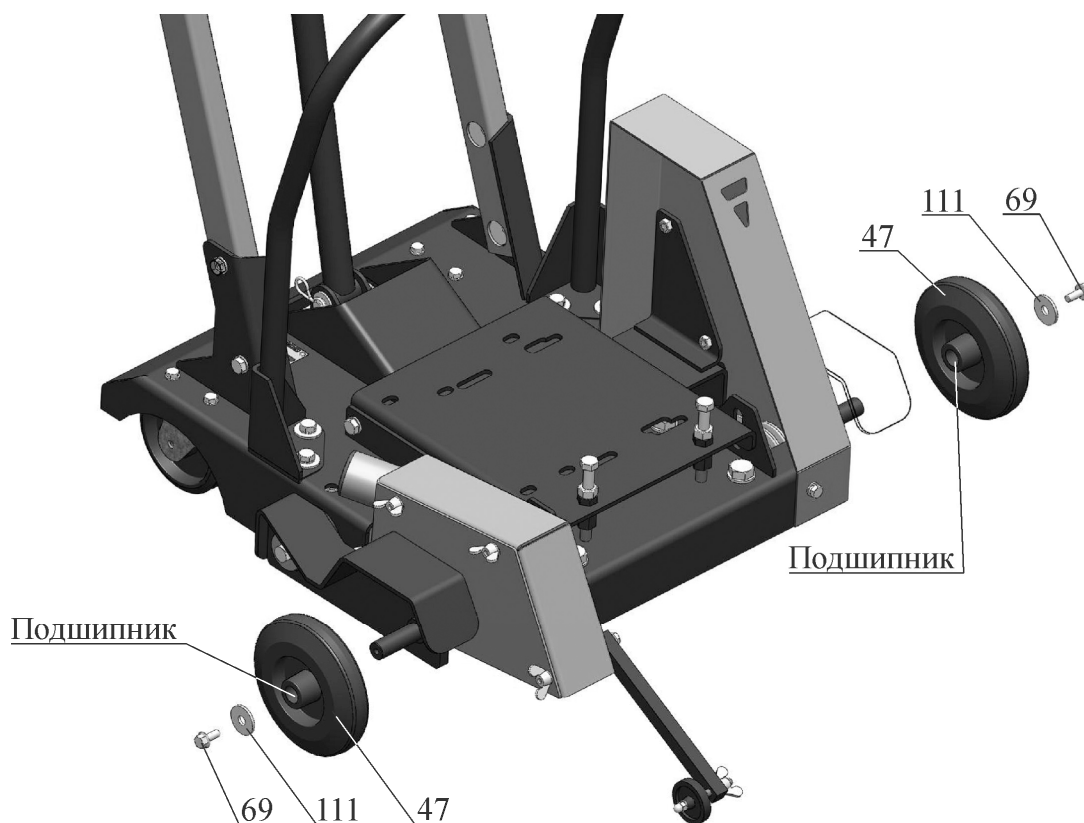
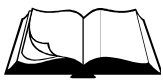


Поз.	Артикул	Наименование	Входит в состав	
			CS-910E	CS-915E
12	71482	Тяга CS3213-M.230	+	+
13	127020	Винт CS913.260	+	+

Рисунок 12 – Техническое обслуживание винтовой пары

3.3.5 Техническое обслуживание колес

- Колеса поз.47 (рисунок 13) оснащены роликовыми подшипниками.
- Для смазки подшипников колесо необходимо демонтировать. Открутите болт поз.69 с шайбой поз.111, после чего колесо должно свободно сойти с оси.
- Промойте подшипник уайт-спиритом или керосином.
- Осмотрите подшипник, находящийся внутри ступицы колеса. При повреждении сепаратора колесо необходимо заменить.
- Перед установкой колеса равномерно нанесите на подшипник смазку Литол-24.
- Установите колесо.
- Заверните болт поз.69 с шайбой поз.111.



Поз.	Артикул	Наименование	Входит в состав	
			CS – 910E	CS – 915E
47	80647	Колесо LW 160x40 Code No A-A01-160	+	+
69	4292	Болт 1/3838/71 (M 8-6gx20.88.016)	+	+
111	60551	Шайба 10.01.016 DIN 440 (11x34x3)	+	+

Рисунок 13 – Техническое обслуживание колес

3.3.6 Техническое обслуживание корпусных подшипниковых узлов

- Корпусные подшипниковые узлы оснащены специальной масленкой (рисунок 14).
- Перед смазкой необходимо очистить масленку от пыли и грязи.
- Смазка нагнетается шприцем через данную масленку до момента выхода смазки из-под уплотнений.

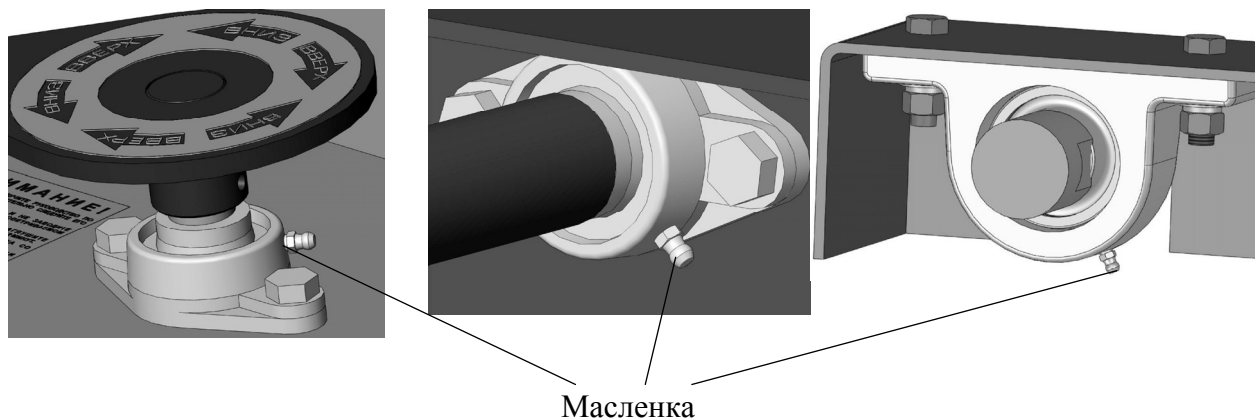
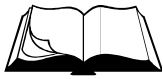


Рисунок 14 – Техническое обслуживание корпусных подшипниковых узлов



4.1 Общие указания

- В данном разделе указан перечень возможных неисправностей во время проведения работ и методы по их устранению, при которых сохраняется гарантия изготовителя.
- Работы по устранению неисправностей раздельщика следует производить на ровной чистой поверхности, в хорошо проветриваемом помещении. Раздельщик должен быть в чистом состоянии.



ВНИМАНИЕ! Владелец лишается права проведения бесплатного гарантийного ремонта в случае поломок, произошедших в результате самостоятельного ремонта изделия

4.2 Меры безопасности



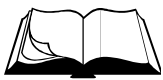
К текущему ремонту раздельщика допускаются лица, достигшие 18 лет и изучившие настоящее Руководство и общие требования техники безопасности в соответствии с вышеуказанными нормативными документами



ВНИМАНИЕ! При проведении текущего ремонта, раздельщик обязательно следует отключить от электрической сети

В процессе текущего ремонта запрещается запускать двигатель при:

- его повреждении, повреждении блока управления, штепсельного разъема и электрического кабеля;
 - отсутствии заземляющего контакта в штепсельном разъеме;
 - скручивании, натяжении питающего кабеля или его попадании под раздельщик;
 - попадании влаги на него, на блок управления или штепсельный разъем;
 - отсутствии индивидуальных средств защиты от поражения электрическим током.
-



4.3 Перечень возможных неисправностей и методы их устранения

Таблица 5

Неисправность	Причина	Меры по устранению
Двигатель не запускается	Сработала тепловая защита	Отключите питание. Сделайте перерыв
	Нарушение контакта фазного провода	Отключите питание. Проверьте разъемные соединения токоподводящего кабеля
Алмазный инструмент не вращается	Слабое натяжение ремней	Натянуть ремни
	Ремни повреждены	Заменить ремни
Чрезмерный шум, вибрация или колебание алмазного инструмента	Проверьте состояние вала шпинделя, подшипников	Заменить по необходимости
	Проверьте затяжку болта крепления прижимной планшайбы	Затянуть по необходимости
	Проверьте инструмент на признаки повреждения	Заменить по необходимости
Вода не поступает в рабочую зону	Нарушилась герметичность трубопроводов, их соединений	Провести визуальный осмотр. Заменить по необходимости
	Засорились форсунки	Прочистить форсунки. Заменить по необходимости
	Закончилась вода в баке	Залить воду
ВНИМАНИЕ! Если данные меры не дали результат, необходимо связаться с сервисным центром Изготовителя		



5.1 Хранение

- Хранить разделщик рекомендуется в сухом закрытом помещении.
- При подготовке разделщика к длительному хранению (более 30 дней) необходимо:
 - смазать винтовую пару подъемного механизма;
 - смазать подшипники колес и корпусные подшипниковые узлы.

5.2 Транспортирование

- Разделщик допускается транспортировать всеми видами транспорта.
- Крепление и транспортирование изделия должны соответствовать при перевозках:
 - железнодорожным транспортом – «Техническим условиям погрузки и крепления грузов» и «Правилам перевозки грузов»;
 - автомобильным транспортом – «Правилам перевозки грузов автомобильным транспортом РСФСР»;
 - воздушным транспортом – «Руководству по грузовым перевозкам на внутренних воздушных линиях СССР»;
 - морским транспортом – «Общим специальным правилам перевозки грузов»;
 - речным транспортом – «Общим специальным правилам перевозки грузов».



ВНИМАНИЕ! Для предотвращения поломки винтового механизма разделщика при транспортировании необходимо устанавливать таким образом, чтобы он опирался с одной стороны на задние колеса, с другой – на раму. Передние колеса разделщика должны быть вывешены над опорной поверхностью

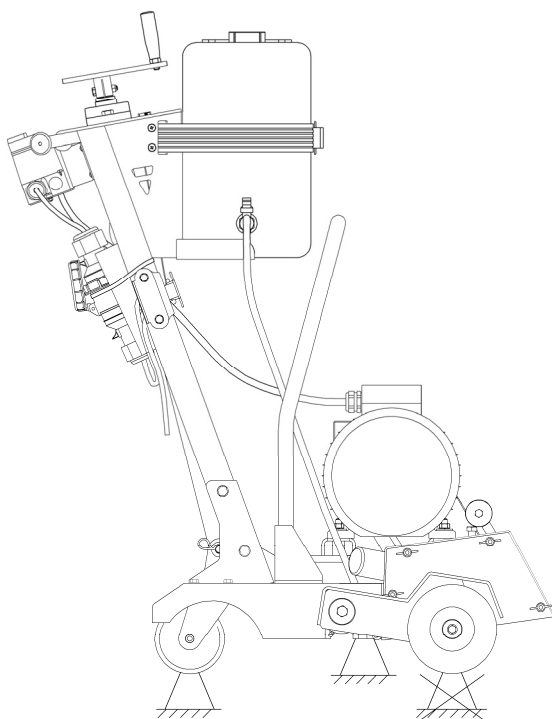


Рисунок 15 – Схема установки разделщика при транспортировании

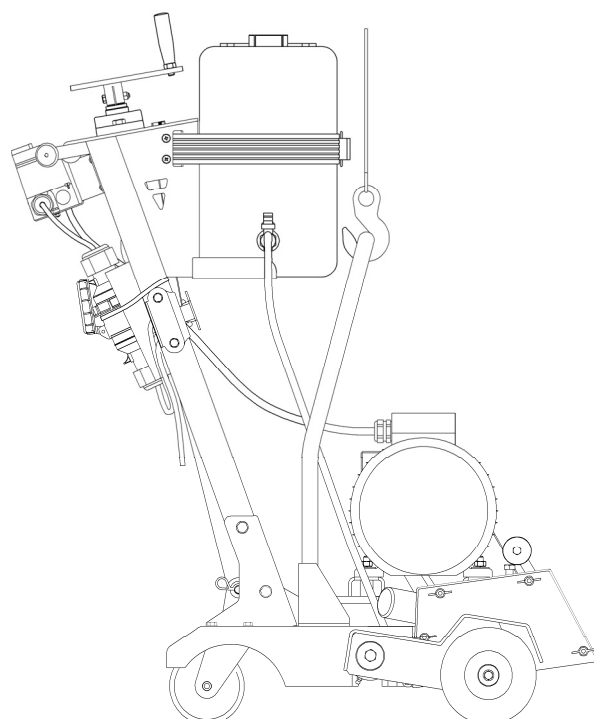
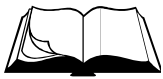


Рисунок 16 – Схема строповки разделщика при погрузке/разгрузке



В данном разделе приведен перечень запасных частей, которые Потребитель может заказать в случае необходимости.

Каталог запасных частей составлен для разделщика CS-910E, CS-915E, на которых установлен электродвигатель серии АДМ.

Компоновка разделщика показана на рисунке 17.

Перечень всех деталей и узлов, являющихся запасными частями, приведены в:

- Таблице 5 (к разделщику CS-910E с электродвигателем (вал 32мм)):

Диапазон серийных номеров разделщиков трещин	Электродвигатель, установленный на разделщике трещин с серийным номером в данном диапазоне
XX-135312-XXXX	Электродвигатель АДМ 112 М2 IM1081, N=7,5кВт, n=3000об/мин "Уралэлектро"

- Таблице 6 (к разделщику CS-915E с электродвигателем (вал 38мм)):

Диапазон серийных номеров разделщиков трещин	Электродвигатель, установленный на разделщике трещин с серийным номером в данном диапазоне
XX-135363-XXXX	Электродвигатель АДМ 132 М2 IM1081, N=11кВт, n=3000об/мин "Уралэлектро"

В данный каталог не входит перечень запасных частей к электродвигателю.

Наличие и цены на запасные части к разделщику можно узнать у представителя:

- сервисного центра Изготовителя;
- отдела продаж Изготовителя;
- официального дилера Изготовителя.



ВНИМАНИЕ! Владелец лишается права проведения бесплатного гарантийного ремонта в случае поломок, произошедших в результате самостоятельного ремонта изделия

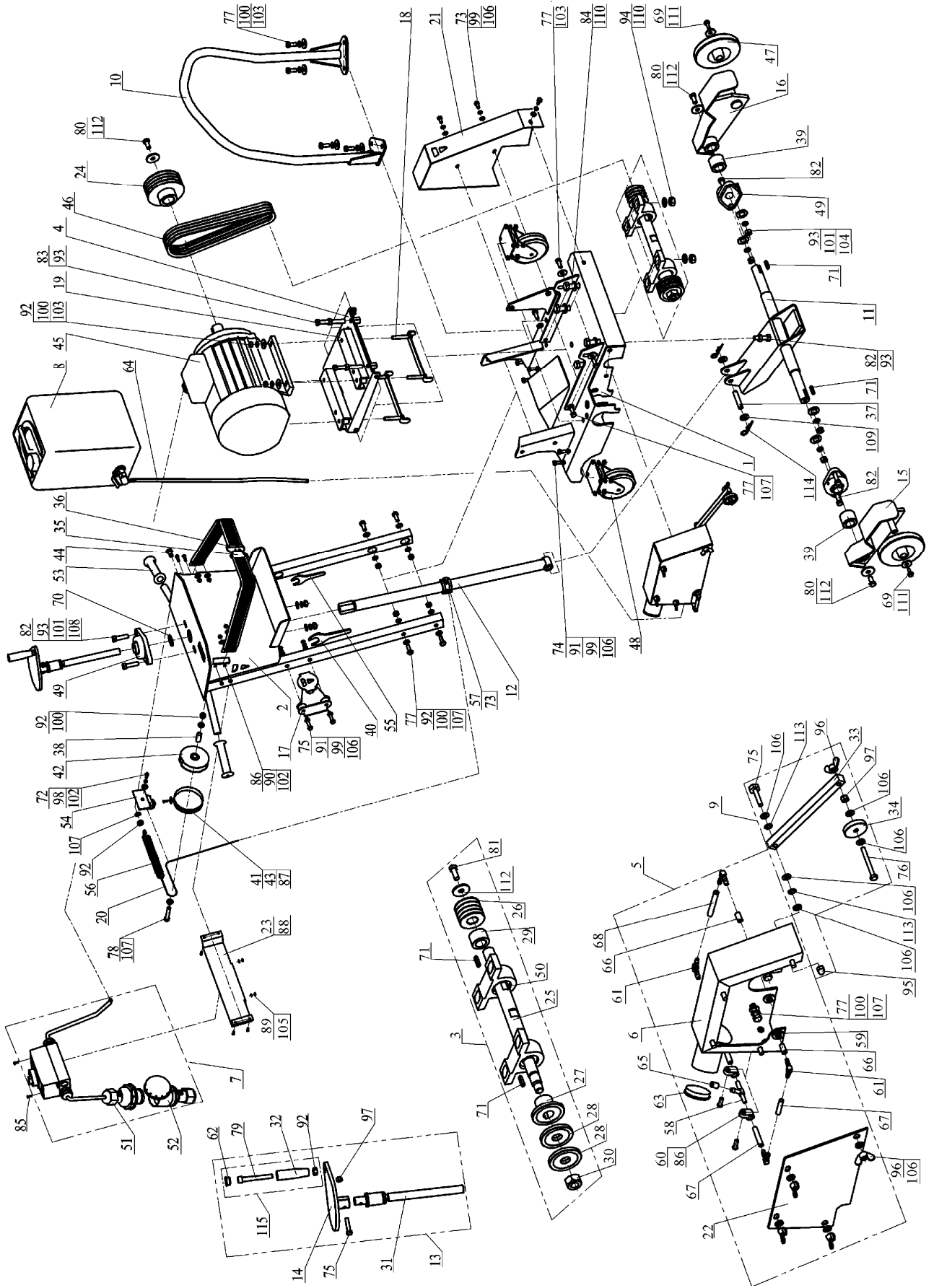
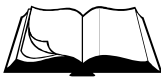
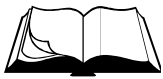
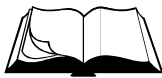


Рисунок 17 – Компоновка разделщика трещин

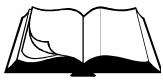
**Таблица 5 – Перечень запчастей к раздельщику CS-910E (электродвигатель с валом 32мм)**

№ п/п	Артикул	Наименование	Кол-во в изд.
1	135343	Рама CS913-M.100	1
2	115181	Водило CS18.49.000	1
3	135351	Шпиндель CS913-M.300	1
4	135327	Моторама CS913-M.010	1
5	135357	Кожух инструмента CS913-M.400	1
6	135359	Корпус CS913-M.410	1
7	27125	Блок управления 7,5 кВт БУ7,5-M.000	1
8	4655	Бак 146M.11.100А	1
9	110139	Указатель CS146.110-01	1
10	135331	Траверса CS913-M.020	1
11	71724	Рычаг CS913.210	1
12	71482	Тяга CS3213-M.230	1
13	127020	Винт CS913.260	1
14	127018	Штурвал CS18.43.410	1
15	135339	Щека CS913-M.040	1
16	135341	Щека CS913-M.050	1
17	120290	Фиксатор GM245-M.180	1
18	135315	Прижим CS910E-M.010	2
19	135319	Планка CS910E-M.020	2
20	12088	Тросик CS18.23.500	1
21	135325	Ограждение передачи CS913-M.001	1
22	135358	Крышка CS913-M.401	1
23	120349	Кронштейн CS910E.004	1
24	71620	Шкив CS910E.001	1
25	135352	Вал CS913-M.301	1
26	135353	Шкив CS913-M.302	1
27	135354	Планшайба внутренняя CS913-M.303	1
28	135355	Планшайба наружная CS913-M.304	2
29	135356	Втулка CS913-M.305	1
30	129410	Гайка M20x1,5LH CS18.28.003	1
31	120389	Винт CS3213-M.251	1
32	127017	Рукоять CS18.43.402	1
33	110140	Штанга CS146.111-01	1
34	135292	Колесо CS146.115	1
35	115190	Ремень CS189.102	1
36	115191	Ремень CS189.103	1
37	12827	Ось CS18.34.002	1
38	120223	Втулка CS18.43.001	1
39	71643	Втулка CS913.203	2
40	18544	Ключ CS18.00.001	1
41	40631	Планка CS18.34.006	1
42	129582	Лимб CS189.005	1
43	135326	Табличка "Шкала" CS913-M.002	1
44	5732	Болт CSP2.00.030	1
45	129579	Электродвигатель АДМ 112 М2 IM1081, N=7,5кВт, n=3000об/мин "Уралэлектро"	1
46	3870	Ремень клиновой AVX10x838La, Gates 6271 (SPZ 825)	4
47	80647	Колесо LW 160x40 Code No A-A01-160	2
48	71669	Колесная опора поворотная 3302-SLS-125 "КАМА"	2
49	71503	Корпусной подшипниковый узел UCFL 206	3
50	135370	Корпусной подшипниковый узел UCP-206	2
51	71866	Вилка силовая переносная PCE "Twist" 0242-6 (3P+E 32A 400V IP67)	1
52	71823	Силовой разъем (розетка) PCE "Twist" 2242-6 (3P+E 32A 400V IP67)	1



Продолжение таблицы 5

№ п/п	Артикул	Наименование	Кол-во в изд.
53	121676	Рукоять резиновая мотоцикла левая 134001202501 (ЯРТ)	2
54	3387	Ролик ст/подъемника с кронштейн. 2105-6101250	1
55	71668	Ключ гаечный 27 мм односторонний, код 42278 "СИТОМО"	1
56	3385	Пружина 51-1106175	1
57	4030	Хомут FRS PLUS 25-30 FISHER	1
58	3277	Тройник обработки 2108 (группа И220) металлический D8 (наружн.)	1
59	3331	Втулка 2103-1308030	2
60	3336	Кронштейн крепления привода акселератора 2101-2107	2
61	71671	Соединитель WS Ø6	4
62	129559	Заглушка круглая ПЛТВ20 черная "Заглушка.ру"	1
63	3696	Заглушка круглая S-50,8-Н черная, код ХХ0481 "Пресспласт"	1
64	131151	Трубка ПВХ Ду8х2 прозрачная ТУ 9398-285-00152106-2009	0,8м
65	131152	Трубка ПВХ Ду6х1,5 прозрачная ТУ 9398-285-00152106-2009	0,014м
66	131152	Трубка ПВХ Ду6х1,5 прозрачная ТУ 9398-285-00152106-2009	0,02м
67	131152	Трубка ПВХ Ду6х1,5 прозрачная ТУ 9398-285-00152106-2009	0,045м
68	131152	Трубка ПВХ Ду6х1,5 прозрачная ТУ 9398-285-00152106-2009	0,07м
69	4292	Болт 1/3838/71 (М 8-6gx20.88.016)	2
70	52800	Кольцо А 30х1,5 DIN 471	1
71	3059	Шпонка 8х7х32 ГОСТ 23360-78	4
72	3736	Болт М 6-6gx16.88.016 ГОСТ 7798-70 (DIN 931, DIN 933)	1
73	3368	Болт М 8-6gx16.88.016 ГОСТ 7798-70 (DIN 931, DIN 933)	4
74	3990	Болт М 8-6gx20.88.016 ГОСТ 7798-70 (DIN 931, DIN 933)	8
75	2758	Болт М 8-6gx40.88.016 ГОСТ 7798-70 (DIN 931, DIN 933)	4
76	128198	Болт М 8-6gx80.88.016 DIN 933	1
77	3360	Болт М10-6gx25.88.016 ГОСТ 7798-70 (DIN 931, DIN 933)	14
78	10054	Болт М10-6gx60.88.016 DIN 933	1
79	127022	Винт М10-6gx80.88.016 ГОСТ 11738-84 (DIN 912)	1
80	4037	Болт М12-6gx25.88.016 ГОСТ 7798-70 (DIN 931, DIN 933)	3
81	4033	Болт М12-6gx30.88.016 ГОСТ 7798-70 (DIN 931, DIN 933)	1
82	3991	Болт М12-6gx45.88.016 ГОСТ 7798-70 (DIN 931, DIN 933)	7
83	129459	Болт М12-6gx95.88.016 DIN 933	2
84	127187	Болт М16-6gx50.88.016 ГОСТ 7798-70 (DIN 931, DIN 933)	4
85	14778	Винт М 4-6gx12.66.016 ГОСТ 1491-80 (DIN 84)	2
86	60812	Винт М 6-6gx20.66.016 ГОСТ 17473-80 (DIN 7985)	6
87	35843	Винт саморез 2,9х6,5 Zn DIN 7982	1
88	3354	Винт саморез LI-16, 4,2х16 DIN 968	4
89	4366	Гайка М 4-6Н.6.016 ГОСТ 5915-70 (DIN 934)	2
90	4304	Гайка М 6-6Н.6.016 ГОСТ 5915-70 (DIN 934)	4
91	4305	Гайка М 8-6Н.8.016 ГОСТ 5915-70 (DIN 934)	10
92	4300	Гайка М10-6Н.8.016 ГОСТ 5915-70 (DIN 934)	11
93	4301	Гайка М12-6Н.8.016 ГОСТ 5915-70 (DIN 934)	9
94	4306	Гайка М16-6Н.8.016 ГОСТ 5915-70 (DIN 934)	4
95	10393	Гайка М 8-6Н.8.016 ГОСТ 11860-85 (DIN 1587)	1
96	4312	Гайка-барашек М 8-6Н.6.016 DIN 315	5
97	120386	Гайка самоконтрящаяся с нейлоновым кольцом М 8-6Н.8.016 DIN985	2
98	4251	Шайба 6.65Г.016 ГОСТ 6402-70 (DIN 127)	1
99	4250	Шайба 8.65Г.016 ГОСТ 6402-70 (DIN 127)	13
100	4252	Шайба 10.65Г.016 ГОСТ 6402-70 (DIN 127)	15
101	4253	Шайба 12.65Г.016 ГОСТ 6402-70 (DIN 127)	6
102	4211	Шайба 6.01.016 ГОСТ 6958-78 (DIN 9021)	5
103	4212	Шайба 10.01.016 ГОСТ 6958-78 (DIN 9021)	10
104	2804	Шайба 12.01.016 ГОСТ 6958-78 (DIN 9021)	4
105	4200	Шайба 4.01.016 ГОСТ 11371-78 (DIN 125)	2
106	4202	Шайба 8.01.016 ГОСТ 11371-78 (DIN 125)	24

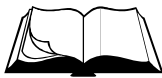


Продолжение таблицы 5

№ п/п	Артикул	Наименование	Кол-во в изд.
107	4203	Шайба 10.01.016 ГОСТ 11371-78 (DIN 125)	10
108	4204	Шайба 12.01.016 ГОСТ 11371-78 (DIN 125)	2
109	4205	Шайба 14.01.016 ГОСТ 11371-78 (DIN 125)	2
110	4206	Шайба 16.01.016 ГОСТ 11371-78 (DIN 125)	8
111	60551	Шайба 10.01.016 DIN 440 (11x34x3)	2
112	60552	Шайба 12.01.016 DIN 440 (13,5x44x4)	4
113	110379	Шайба пружинная форма В-волнистая, Двнутри=8мм DIN 137В	2
114	60779	Шплинт игольчатый 3,2x60.016 DIN 11024E	2
115	135089	Рукоять CS18.43.420	1
	1438	Наушники противозумные	1

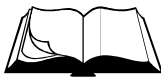
Таблица 6 – Перечень запчастей к раздельщику CS-915E (электродвигатель с валом 38мм)

№ п/п	Артикул	Наименование	Кол-во в изд.
1	135343	Рама CS913-М.100	1
2	115181	Водило CS18.49.000	1
3	135351	Шпиндель CS913-М.300	1
4	135327	Моторама CS913-М.010	1
5	135357	Кожух инструмента CS913-М.400	1
6	135359	Корпус CS913-М.410	1
7	27126	Блок управления 11 кВт БУ11-М.000	1
8	4655	Бак 146М.11.100А	1
9	110139	Указатель CS146.110-01	1
10	135331	Траверса CS913-М.020	1
11	71724	Рычаг CS913.210	1
12	71482	Тяга CS3213-М.230	1
13	127020	Винт CS913.260	1
14	127018	Штурвал CS18.43.410	1
15	135339	Щека CS913-М.040	1
16	135341	Щека CS913-М.050	1
17	120290	Фиксатор GM245-М.180	1
18	135365	Прижим CS915E-М.010	2
19	135319	Планка CS910E-М.020	2
20	12088	Тросик CS18.23.500	1
21	135325	Ограждение передачи CS913-М.001	1
22	135358	Крышка CS913-М.401	1
23	120349	Кронштейн CS910E.004	1
24	135364	Шкив CS915E-М.001	1
25	135352	Вал CS913-М.301	1
26	135353	Шкив CS913-М.302	1
27	135354	Планшайба внутренняя CS913-М.303	1
28	135355	Планшайба наружная CS913-М.304	2
29	135356	Втулка CS913-М.305	1
30	129410	Гайка M20x1,5LH CS18.28.003	1
31	120389	Винт CS3213-М.251	1
32	127017	Рукоять CS18.43.402	1
33	110140	Штанга CS146.111-01	1
34	135292	Колесо CS146.115	1
35	115190	Ремень CS189.102	1
36	115191	Ремень CS189.103	1
37	12827	Ось CS18.34.002	1
38	120223	Втулка CS18.43.001	1



Продолжение таблицы 6

№ п/п	Артикул	Наименование	Кол-во в изд.
39	71643	Втулка CS913.203	2
40	18544	Ключ CS18.00.001	1
41	40631	Планка CS18.34.006	1
42	129582	Лимб CS189.005	1
43	135326	Табличка "Шкала" CS913-М.002	1
44	5732	Болт CSP2.00.030	1
45	129581	Электродвигатель АДМ 132 М2 IM1081, N=1кВт, n=3000об/мин "Уралэлектро"	1
46	3870	Ремень клиновой AVX10x838La, Gates 6271 (SPZ 825)	4
47	80647	Колесо LW 160x40 Code No A-A01-160	2
48	71669	Колесная опора поворотная 3302-SLS-125 "КАМА"	2
49	71503	Корпусной подшипниковый узел UCFL 206	3
50	135370	Корпусной подшипниковый узел UCP-206	2
51	71866	Вилка силовая переносная PCE "Twist" 0242-6 (3P+E 32A 400V IP67)	1
52	71823	Силовой разъем (розетка) PCE "Twist" 2242-6 (3P+E 32A 400V IP67)	1
53	121676	Рукоять резиновая мотоцикла левая 134001202501 (ЯРТ)	2
54	3387	Ролик ст/подъемника с кронштейн. 2105-6101250	1
55	71668	Ключ гаечный 27 мм односторонний, код 42278 "СИТОМО"	1
56	3385	Пружина 51-1106175	1
57	4030	Хомут FRS PLUS 25-30 FISHER	1
58	3277	Тройник обратки 2108 (группа И220) металлический D8 (наружн.)	1
59	3331	Втулка 2103-1308030	2
60	3336	Кронштейн крепления привода акселератора 2101-2107	2
61	71671	Соединитель WS Ø6	4
62	129559	Заглушка круглая ИЛТВ20 черная "Заглушка.ру"	1
63	3696	Заглушка круглая S-50,8-Н черная, код ХХ0481 "Пресспласт"	1
64	131151	Трубка ПВХ Ду8х2 прозрачная ТУ 9398-285-00152106-2009	0,8м
65	131152	Трубка ПВХ Ду6х1,5 прозрачная ТУ 9398-285-00152106-2009	0,014м
66	131152	Трубка ПВХ Ду6х1,5 прозрачная ТУ 9398-285-00152106-2009	0,02м
67	131152	Трубка ПВХ Ду6х1,5 прозрачная ТУ 9398-285-00152106-2009	0,045м
68	131152	Трубка ПВХ Ду6х1,5 прозрачная ТУ 9398-285-00152106-2009	0,07м
69	4292	Болт 1/3838/71 (М 8-6gx20.88.016)	2
70	52800	Кольцо А 30х1,5 DIN 471	1
71	3059	Шпонка 8х7х32 ГОСТ 23360-78	4
72	3736	Болт М 6-6gx16.88.016 ГОСТ 7798-70 (DIN 931, DIN 933)	1
73	3368	Болт М 8-6gx16.88.016 ГОСТ 7798-70 (DIN 931, DIN 933)	4
74	3990	Болт М 8-6gx20.88.016 ГОСТ 7798-70 (DIN 931, DIN 933)	8
75	2758	Болт М 8-6gx40.88.016 ГОСТ 7798-70 (DIN 931, DIN 933)	4
76	128198	Болт М 8-6gx80.88.016 DIN 933	1
77	3360	Болт М10-6gx25.88.016 ГОСТ 7798-70 (DIN 931, DIN 933)	14
78	10054	Болт М10-6gx60.88.016 DIN 933	1
79	127022	Винт М10-6gx80.88.016 ГОСТ 11738-84 (DIN 912)	1
80	4037	Болт М12-6gx25.88.016 ГОСТ 7798-70 (DIN 931, DIN 933)	3
81	4033	Болт М12-6gx30.88.016 ГОСТ 7798-70 (DIN 931, DIN 933)	1
82	3991	Болт М12-6gx45.88.016 ГОСТ 7798-70 (DIN 931, DIN 933)	7
83	129459	Болт М12-6gx95.88.016 DIN 933	2
84	127187	Болт М16-6gx50.88.016 ГОСТ 7798-70 (DIN 931, DIN 933)	4
85	14778	Винт М 4-6gx12.66.016 ГОСТ 1491-80 (DIN 84)	2
86	60812	Винт М 6-6gx20.66.016 ГОСТ 17473-80 (DIN 7985)	6
87	35843	Винт саморез 2,9х6,5 Zn DIN 7982	1
88	3354	Винт саморез LI-16, 4,2х16 DIN 968	4
89	4366	Гайка М 4-6Н.6.016 ГОСТ 5915-70 (DIN 934)	2
90	4304	Гайка М 6-6Н.6.016 ГОСТ 5915-70 (DIN 934)	4
91	4305	Гайка М 8-6Н.8.016 ГОСТ 5915-70 (DIN 934)	10
92	4300	Гайка М10-6Н.8.016 ГОСТ 5915-70 (DIN 934)	11



Продолжение таблицы 6

№ п/п	Артикул	Наименование	Кол-во в изд.
93	4301	Гайка М12-6Н.8.016 ГОСТ 5915-70 (DIN 934)	9
94	4306	Гайка М16-6Н.8.016 ГОСТ 5915-70 (DIN 934)	4
95	10393	Гайка М 8-6Н.8.016 ГОСТ 11860-85 (DIN 1587)	1
96	4312	Гайка-барашек М 8-6Н.6.016 DIN 315	5
97	120386	Гайка самоконтрящаяся с нейлоновым кольцом М 8-6Н.8.016 DIN985	2
98	4251	Шайба 6.65Г.016 ГОСТ 6402-70 (DIN 127)	1
99	4250	Шайба 8.65Г.016 ГОСТ 6402-70 (DIN 127)	13
100	4252	Шайба 10.65Г.016 ГОСТ 6402-70 (DIN 127)	15
101	4253	Шайба 12.65Г.016 ГОСТ 6402-70 (DIN 127)	6
102	4211	Шайба 6.01.016 ГОСТ 6958-78 (DIN 9021)	5
103	4212	Шайба 10.01.016 ГОСТ 6958-78 (DIN 9021)	10
104	2804	Шайба 12.01.016 ГОСТ 6958-78 (DIN 9021)	4
105	4200	Шайба 4.01.016 ГОСТ 11371-78 (DIN 125)	2
106	4202	Шайба 8.01.016 ГОСТ 11371-78 (DIN 125)	24
107	4203	Шайба 10.01.016 ГОСТ 11371-78 (DIN 125)	10
108	4204	Шайба 12.01.016 ГОСТ 11371-78 (DIN 125)	2
109	4205	Шайба 14.01.016 ГОСТ 11371-78 (DIN 125)	2
110	4206	Шайба 16.01.016 ГОСТ 11371-78 (DIN 125)	8
111	60551	Шайба 10.01.016 DIN 440 (11x34x3)	2
112	60552	Шайба 12.01.016 DIN 440 (13,5x44x4)	4
113	110379	Шайба пружинная форма В-волнистая, Двнутр=8мм DIN 137В	2
114	60779	Шплинт игольчатый 3,2x60.016 DIN 11024E	2
115	135089	Рукоять CS18.43.420	1
	1438	Наушники противошумные	1