

## **Компания ТОО "Альянс"**

- поставщик телекоммуникационного и энергетического оборудования, оптических, медных и электрических кабелей с более 15-ти летней историей

---

Республика Казахстан, г.Алматы мкр.Калкаман-2 ул.Мусабаева 9/1  
+7(727) 265-53-74 +7(727) 337-73-04  
<https://aliance.satu.kz> [www.volokno.kz](http://www.volokno.kz)

**УСТРОЙСТВА ДЛЯ ЗАГОТОВКИ  
КАНАЛОВ УЗК-11/150, УЗК-11/150К  
ПАСПОРТ**



**АЛЪЯНС**

## 1. НАЗНАЧЕНИЕ ИЗДЕЛИЯ

Устройства УЗК-11/150 и УЗК-11/150 К предназначены для затягивания кабелей в городскую кабельную канализацию и заготовки каналов с помощью стеклоплетка диаметром 11мм и длиной 150м (далее УЗК).

УЗК, оснащенное стеклоплетком Российского производства, при заказе обозначается УЗК-11/150.

УЗК, оснащенное стеклоплетком импортного производства, при заказе обозначается УЗК-11/150 К.

По условиям эксплуатации УЗК соответствует исполнению УХЛ, категории 1.1 по ГОСТ 15150, в диапазоне температур от минус 10 до +45°С.

## 2. ТЕХНИЧЕСКИЕ ХАРАКТЕРИСТИКИ

2.1 Емкость кассеты, м	150 ±5
2.2 Диаметр стеклоплетка, мм	10,5 <sup>+1,0</sup> <sub>-0,5</sub>
2.3 Допустимая рабочая нагрузка при тяжении, кН	3
2.4 Масса, не более, кг	40
2.5 Габаритные размеры, не более, мм:	
-высота	1255
-ширина	590
-длина	985

## 3. КОМПЛЕКТНОСТЬ

3.1 В комплект поставки входит:

1. Устройство для заготовки каналов УЗК	1
2. Комплект принадлежностей	1
3. Паспорт	1

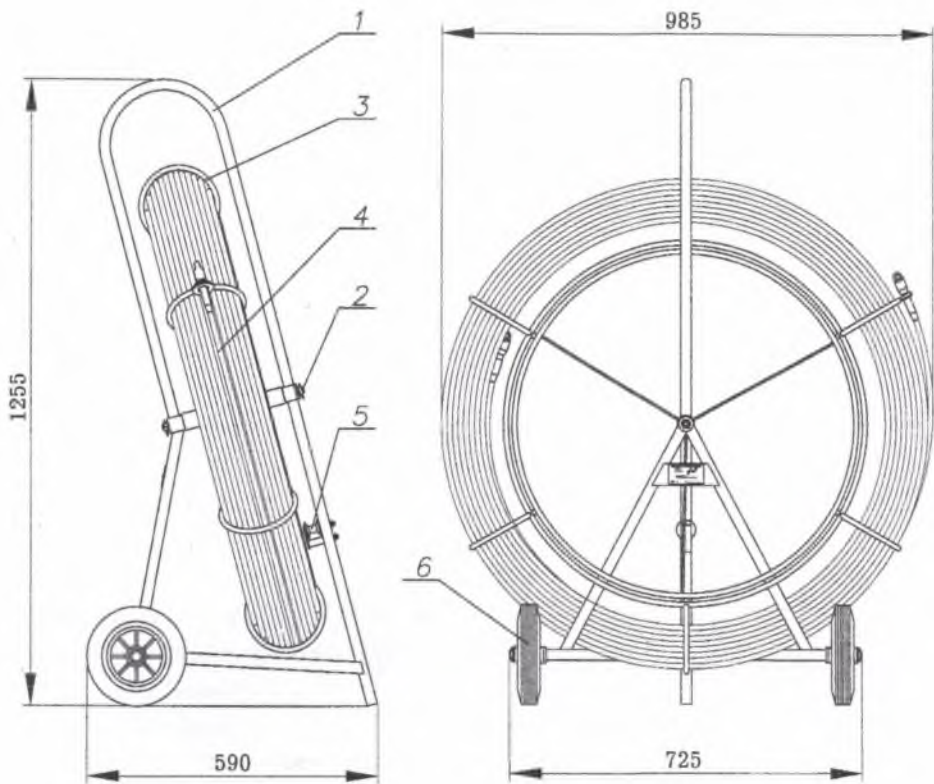


Рис. 1 Устройство для заготовки каналов УЗК-11/150, (УЗК-11/150 К)  
 1 - каркас, 2 - ось, 3 - кассета, 4 - стеклопруток, 5 - направляющие  
 ролики, 6 - колёса.

В комплект принадлежностей входят:

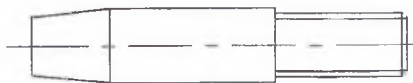


Рис. 2 Наконечник резьбовой-1шт.



Рис. 3 Наконечник лидерный (оголовник)-1шт.



Рис. 4 Наконечник с компенсатором кручения-1шт.

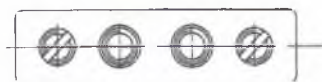


Рис. 5 Соединитель механический-1шт.



Рис. 6 Соединитель клеевой-2шт.

## 4. УСТРОЙСТВО И ПРИНЦИП РАБОТЫ

4.1 УЗК (Рис. 1) представляет собой каркас 1, на котором на оси 2 крепится кассета 3. В кассету намотан стеклопруток 4. На каркасе закреплены направляющие 5, через которые пропускают стеклопруток при затягивании кабеля. Каркас имеет два колеса 6 для перемещения УЗК на рабочем месте.

4.2 Концы стеклопруска армированы резьбовыми наконечниками (Рис. 2). При поставке УЗК на резьбовые наконечники навинчены грузовые наконечники с стопорением гайками и шайбами. Перед эксплуатацией стопорные элементы необходимо снять.

При затягивании кабеля в свободный канал трубопровода на резьбовой наконечник стеклопруска накручивается грузовой наконечник. Стеклопруток разматывается с кассеты и подаётся в колодец, при этом кассета придерживается от самопроизвольного раскручивания. Из колодца стеклопруток заталкивается в канал. После выхода стеклопруска из смежного колодца к грузовому наконечнику прикрепляется кабель и вручную производится затягивание кабеля.

4.3 При вводе стеклопруска в частично занятый канал, на резьбовой наконечник накручивается лидерный наконечник (Рис. 3). После прохождения стеклопруска по частично занятому каналу до смежного колодца, лидерный наконечник заменяется грузовым. К грузовому наконечнику прикрепляется кабель и вручную производится затягивание кабеля.

При затягивании кабелей больших длин транзитом, а также волоконнооптических кабелей, на резьбовой наконечник накручивается наконечник с компенсатором кручения (Рис. 4). Наконечник с компенсатором кручения предохраняет затягиваемые кабели от крутящих моментов.

4.4 При переломе стеклопруска его можно восстановить при помощи соединителя механического (Рис. 5) или соединителя клеевого (Рис. 6).

Для соединения переломленного стеклопруска с помощью соединителя механического (Рис. 7) концы стеклопруска торцуют, снимают полиэтиленовую оболочку на длине 25мм. Зачищенные концы вводят в механический соединитель и закручивают винты до упора. При этом соединитель механический выдерживает растягивающее усилие не более 55 даН (кгс).

Для соединения переломленного стеклопруска с помощью соединителя клеевого (Рис. 8) концы стеклопруска торцуют, снимают полиэтиленовую оболочку на длине 25мм. На зачищенные концы и в полость соединителя клеевого наносят тонким слоем клей-компаунд (например, ЭД-22; ЭД-20 и пр.). Затем концы вводят в соединитель клеевой.

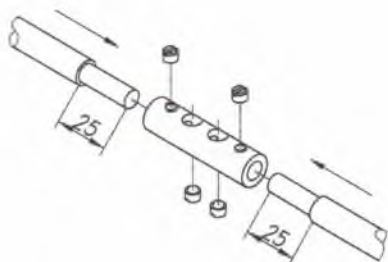


Рис. 7 Соединение стеклопрутка с помощью механического соединителя

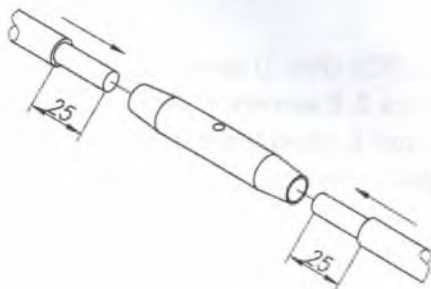


Рис. 8 Соединение стеклопрутка с помощью клеявого соединителя

При этом соединитель клеевой выдерживает растягивающее усилие не более 500 даН (кгс).

**Внимание! Не допускается оставлять УЗК длительное время под солнцем!**

**Не допускается оставлять УЗК вблизи отопительных приборов!**

**Не подвергать стеклопруток механическим повреждениям и ударам!**

#### 5. ТРЕБОВАНИЯ БЕЗОПАСНОСТИ ПРИ

#### РАБОТЕ С УЗК-11/150; УЗК-11/150 К

5.1 Запрещается работать с УЗК без защитных рукавиц.

5.2 При транспортировании УЗК концы стеклопрутка должны быть надежно закреплены на кассете.

5.3 При появлении трещин на наружной оболочке стеклопрутка эксплуатация УЗК запрещается.

5.4 Следует помнить, что стеклопруток в кассете УЗК находится в напряжённом состоянии. При освобождении его конца стеклопруток может самопроизвольно резко выдвигаться из кассеты.

5.5 При работе с УЗК рабочие не должны находиться на линии траектории

перемещения стеклопрутка.

5.6 При разматывании (сматывании) стеклопрутка из кассеты следует вытягивать стеклопруток из кассеты (вводить в кассету), удерживая её при этом от самопроизвольного вращения.

Работать при этом должны два человека.

Не допускается ввод прутка в кассету УЗК за счёт её вращения.

5.7 При разматывании (сматывании) стеклопрутка из кассеты необходимо направлять пруток только через направляющие ролики 5 УЗК (Рис. 1).

5.8 При затягивании стеклопрутка в каналы трубопроводов городской кабельной канализации запрещается находиться у изгибов прутка. Не допускается при этом изгибать стеклопруток радиусом менее 0,4 метра.

5.9 При работе с УЗК пользоваться "Правилами по охране труда при работах на кабельных линиях связи и проводного вещания (радиофикации)" ПОТ РО-45-005-95 М. 1996г.

## 8. ГАРАНТИИ ИЗГОТОВИТЕЛЯ

8.1 Изготовитель гарантирует соответствие устройства для заготовки каналов УЗК-11/150... требованиям технических условий при соблюдении потребителем условий эксплуатации, транспортирования и хранения.

8.2 Гарантийный срок эксплуатации металлоконструкции - 12 месяцев со дня ввода в эксплуатацию.



# АЛЪЯНС

Республика Казахстан, г. Алматы мкр.Калкаман-2 ул.Мусабаева 9/1

+7(727) 265-53-74 +7(727) 337-73-04

<https://aliance.satu.kz>

[www.volokno.kz](http://www.volokno.kz)