



Автоматическая лабораторная посудомоечная машина

Запрограммированный процесс очистки, дезинфекции и сушки для всех изделий из стекла, включая стакан, колбу, пипетку, чашку Петри, бюретку, мерный цилиндр, стакан, пробирку и т.д.

Функции:

1. Высокая эффективная система очистки, разработанная с использованием надежного европейского насоса, оптимизированного распылителя и форсунок, а также программы самоочистки.
2. Быстрая и эффективная система сушки, разработанная с независимым воздушным нагревателем, HEPA-фильтром и тщательным процессом сушки. Температура нагрева воды может быть достигнута при 99 ° C, а температура сушки - до 120 ° C.
3. Профессиональная конфигурация - нержавеющая сталь для коррозионной стойкости; два входа для водопроводной и чистой воды и один выход с противотоком; усиленное стеклянное окно для четкого обзора процесса стирки
4. Отличная система управления - управление с помощью сенсорного экрана ПЛК с предустановленными 6 программами (включая одну специальную программу) для контроля всех рабочих процессов
5. Безопасная защита - электронный защитный замок для предотвращения неожиданного открывания двери, двойного контроля температуры воды и осушающего воздуха, оснащенный аварийным выключателем

Стандартная процедура промывки

Предварительная очистка → промывка чистящим средством → промывка → промывка нейтрализующим агентом → промывка → промывание горячей водой → сушка

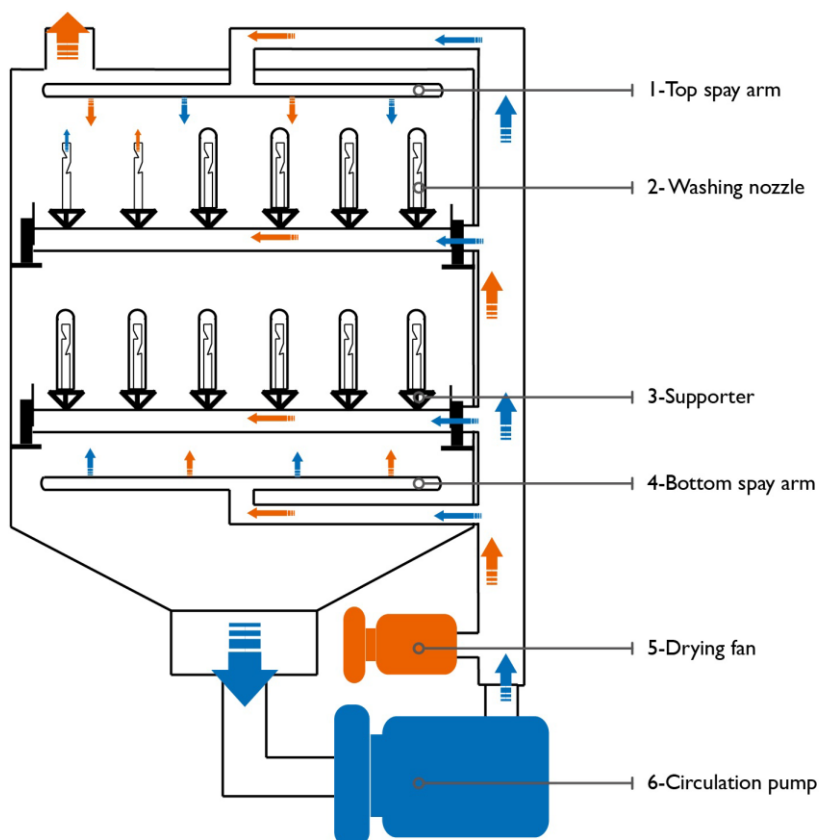
Washing and Drying Cycle Diagram

-The blue line

The water cycle line during washing procedure

-The Orange line

The hot air cycle line during drying procedure



Программа	Описание	Время
Стандартный	Загрязненные посуды	60 мин
Быстрый мойка	Мало загрязненные посуды	30 мин
Пользовательская	Настройка от зависимость типов и интенсивности загрязнение посуды	Пользовательская
Автоочистка	Периодичная мойка (внутренности и труб)	30 мин
Сушка	Отдельная сушка	1 – 99 мин

Идеальная и эффективная система очистки

1. Высокое давление мойки (циркуляционный насос, устойчив к высоким температурам, коррозии)

- Идеальная очистка для внешней поверхности стеклянной посуды (верхняя и нижняя часть расположены с поворотным распылительным рычагом, на рукоятках имеется множество форсунок, что является оптимальной схемой для очистки всего угла наклона.
- Идеальная промывка для внутренней поверхности сосуда (верхняя форсунка колонны для очистки и конструкция в форме вентилятора в форме цилиндра, 360 ° внутренняя поверхность сосуда для очистки).
- Два автоматических перистальтических насоса обеспечивают точное дозирование чистящего средства и нейтрализующего агента.



5. Температура воды может быть нагрета более чем на 93 °С, достичь среднего уровня дезинфекции по EN ISO 15883.

- Установить программу автоочистки, регулярную очистку для мойки шкафа и трубопровода.

Удобная система сушки

- Независимый воздушнонагреватель с циркуляционным вентилятором, улучшить эффективность сушки, температура сушки может быть установлена 50 ~ 90 °С.
- Использование НЕРА воздушного фильтра обеспечивает чистоту воздуха в системе, избегая загрязнения воздуха.
- Горячий воздух проходит через верхних и нижних распылительных форсунок, что обеспечивают быстрое высыхание внутренней и внешней поверхности стеклянной посуды.

Профессиональный дизайн для структуры

- Сделан из высококачественного нержавеющей стали (SUS304 или SUS316), устойчивый к коррозии.
- Дверное вакуумное стекло звук изолирует и подавляет шум и удобно для пользователя наблюдать за ходом мойки.
- Два отдельного ввода воды (водопроводная вода и деионизированная вода).
- Конструкция уплотнения трубы дренажа, чтобы предотвратить противоток нечистот.

Понятный дизайн системы управления

- Надежный и удобный цветной сенсорный ЖК-экран.
- Система управления PLC, стабильная и надежная работа, без влияния электромагнитных помех.

3. Двойной контроль температуры воды и воздуха, обеспечить отличную очистку, дезинфекцию и температуру сушки.
4. Имеется функция автоматической диагностики неисправностей. Информация о неисправностях вместе со звуковой сигнализацией отображается на экране.

Защита безопасности

1. Двух точечный запирания дверей, предотвращая переполнение водой и паром.
2. Электронный замок безопасности двери, предотвратит случайное открытие двери во время чистки и сушки.
3. Оборудование с аварийным выключателем, обеспечить отключение питание в случае чрезвычайной ситуации.
4. Двойная защита от температуры воды и воздуха, защита от перегрева.
5. Защита от высокой температуры циркуляционного насоса, предотвратить повреждение циркуляционного насоса в случае высокой температуры.
6. Трубная система имеет сетчатый фильтр, чтобы предотвратить попадание мусора в рециркуляцию и защитить внутренние компоненты.

Модель	CTLW-120	CTLW-220	CTLW-320	CTLW-420
Объем	120 л	220 л	320 л	420 л
Расход воды за цикл	10 л	15 л	18 л	25 л
Давление воды	0,3 – 0,8 МПа			
Шум	≤50 дБ	≤55 дБ	≤55 дБ	≤60 дБ
Питание	АС 220 В, 50 Гц	АС 380 В, 50 Гц		
Мощность	6 кВт	17 кВт	19 кВт	22 кВт
Габариты (ШхГхВ)	980x740x850 мм	710x680x1750 мм	710x680x1900 мм	1100x900x2000 мм

Дополнительные опции:

Встроенный принтер	Может печатать параметры процесса очистки
Компьютерный интерфейс	Оборудование U-диск можно читать процесс очистки
Чистота онлайн	Функция мониторинга эффективности отслеживается онлайн, тестированием электропроводимости чистой воды
CWIR16 впрыск стойка	Чистка 16 шт. 1000 мл коническое колб, бутылки и объемные бутылки (расстояние между колоннами: 135 * 129 мм)
CWIR20 впрыск стойка	Чистка 20 шт. 500 мл коническое колб, бутылки и объемные бутылки (расстояние между колоннами: 110 * 109 мм)

CWIR36 впрыск стойка		Чистка 36 шт. 250 мл треугольные бутылки, трубки и мерный цилиндр за один раз (расстояние между колоннами: 99 * 90 мм)
CWIR60 впрыск стойка		Чистка 60 шт. 100 мл бутылка, пробирка и мерный цилиндр (расстояние между колоннами: 72 * 70 мм)
CWIR120 впрыск стойка		Может очистить 120 центрофужные пробирки, тест трубы и бутылки до 50 мл (расстояние между колоннами: 53 * 48,5 мм)
CWIR156 впрыск стойка		Может очистить 156 бутылки и пробирки 25 мл (расстояние между распылительные колонки:
CWIR222 впрыск стойка		Может очистить 222 бутылки, тубик (спрей расстояние между столбцами 31 * 23 мм) +1 сетка корзина (для очистки крышек)
CWIR260 впрыск стойка		260-битная струя может очистить 260 бутылки для инъекций и трубы
CWIR32 чистка шприца		32-разрядный спрей колонка + Очистка корзина
CWIR11218 стойка	модульная	Интервал 112 спреи 30мм * 30мм + расстояние между 18 брызгами 90 * 86 мм
CWIR11260 стойка	модульная	Интервал 112 спреи 30 мм *30 мм + расстояние 60 спреев это 50 * 35 мм
CWIR10072 стойка	модульная	100 пипеток + позиция 72 цилиндр впрыска