

# Шкаф антивандальный ProNet-12U

## Паспорт изделия

Антивандальный шкаф, компактного размера, предназначен для установки в местах с ограниченным контролем доступа 19" сетевого активного и пассивного оборудования. Дверь распашного типа. Шкаф имеет цельнометаллическую сварную конструкцию, выполнен из прочной листовой стали. Конструкция шкафов исключает несанкционированный доступ к установленному оборудованию. Шкаф комплектуется парой вертикальных направляющих, регулируемых по глубине. Боковые стенки имеют отверстия для охлаждения оборудования. Шкаф крепится к стене анкерными болтами (в комплект поставки не входят), через отверстия в задней стенке.

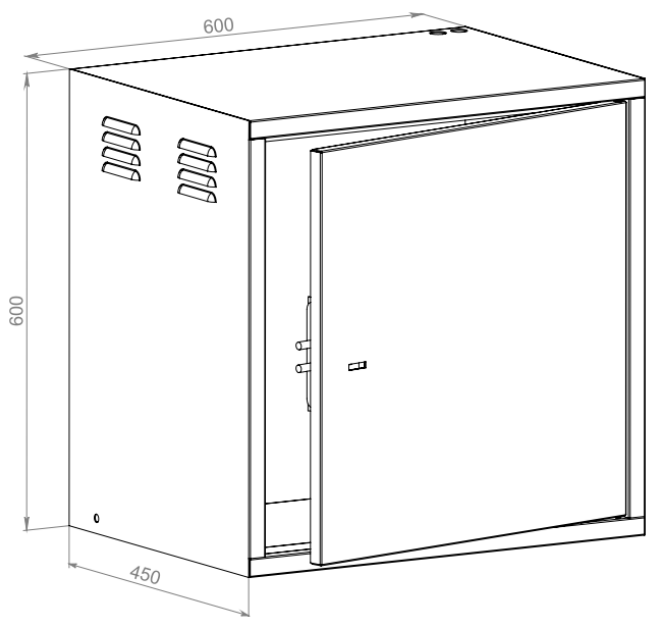
## ТЕХНИЧЕСКИЕ ХАРАКТЕРИСТИКИ

<b>Модель</b>	<b>ProNet-12U</b>
<b>Глубина,мм</b>	<b>450</b>
<b>Высота,мм</b>	<b>600</b>
<b>Ширина,мм</b>	<b>600</b>
<b>Толщина, тип материала</b>	<b>Холоднокатаная сталь</b>
<b>Покрытие</b>	<b>Порошково-полимерное</b>
<b>Цвет</b>	<b>Серый RAL 7035/Черный RAL 9005</b>
<b>Отверстия под кабельный ввод, мм /количество</b>	<b>22/6</b>
<b>Масса в сборе, кг</b>	<b>20,3</b>

## КОМПЛЕКТАЦИЯ

<b>Шкаф в сборе, шт.</b>	<b>1</b>
<b>Монтажная стойка, шт.</b>	<b>2</b>
<b>Болт для заземления, шт.</b>	<b>1</b>
<b>Замок сувальдный/Кол-во ключей, шт.</b>	<b>1/2</b>

## ГАБАРИТНЫЕ РАЗМЕРЫ



Сделано в Казахстане

Адрес предприятия-изготовителя: г.Алматы, мкр.Калкаман-2, ул.Мусабаева 9/1