

Стойка для аккумуляторов 60PzV600-24

Паспорт изделия

Стойка аккумуляторная предназначена для размещения свинцово-кислотных и гелевых аккумуляторов различных размеров и источников бесперебойного питания (ИБП). Шкаф представляет собой прочную разборную конструкцию выполненной из металла толщиной 4 мм (стальной уголок), что позволяет размещать в нем тяжелое оборудование. Боковые усилители исполнены из металла толщиной 2 мм. Стойка окрашивается полиэфирной порошково-полимерной краской цвета 7035 по RAL типа шагрень.

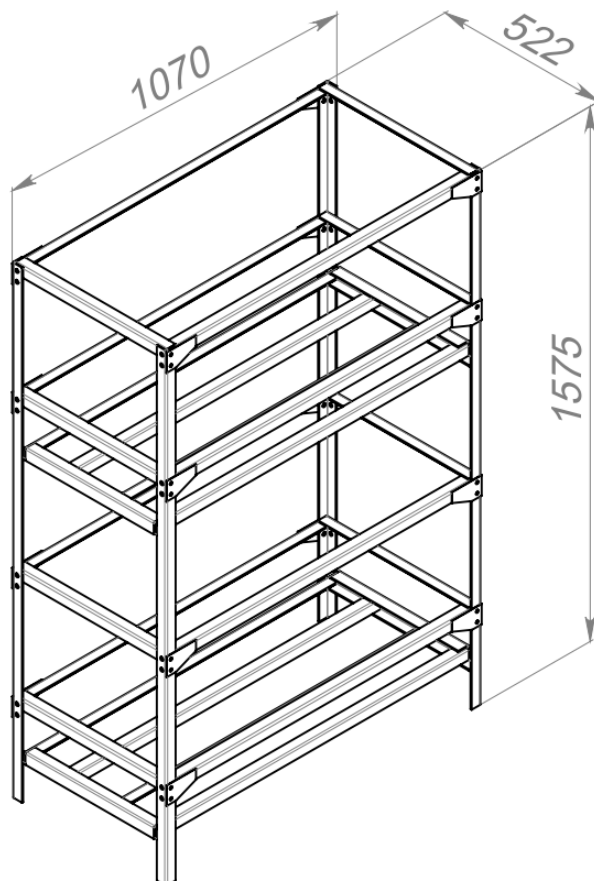
ТЕХНИЧЕСКИЕ ХАРАКТЕРИСТИКИ

Модель	60PzV600-24
Глубина шкафа, мм	522
Высота, мм	1575
Ширина, мм	1070
Покрытие	Порошково-полимерное
Распределенная нагрузка, кг	1090
Вес в сборе, кг	61
Цвет	Серый RAL 7035

КОМПЛЕКТАЦИЯ

Полка, шт.	2
Боковые рамы, шт.	2
Передние/задние кронштейны, шт.	8
Комплект болт+шайба+гайка М8, шт.	32

ГАБАРИТНЫЕ РАЗМЕРЫ



Сделано в Казахстане

Адрес предприятия-изготовителя: г.Алматы, мкр.Калкаман-2, ул.Мусабаева 9/1