

■ REMA® DIN-Stecker übertreffen die Erfordernisse der nationalen Norm DIN 43589 und ebenso der europäischen EN 1175-1 deutlich. Sie entsprechen damit den aktuellen Anforderungen von Anwendern und Herstellern in der Flurfördertechnik gleichermaßen und genügen über die „Vermutungswirkung“ der Maschinen-Richtlinie 2006/42/EG. Die Stecker bewähren sich millionenfach im täglichen Einsatz unter rauen Umgebungsbedingungen und bieten dabei im Betrieb höchste Zuverlässigkeit und Sicherheit.

Die speziell für Crimp-Verbindungen ausgelegten Kontakte erfahren eine besondere thermische Behandlung, um ihre Eignung als „Crimpanschlüsse“ zu optimieren.

Die dadurch mögliche optimale Crimpverbindung reduziert die Gaseinschlüsse im Übergangsbereich zwischen Leitung und Kontakt, wodurch die Korrosion durch Sauerstoff und Schwefel vermindert wird. So wird dauerhaft der Übergangswiderstand und die thermische Belastung der Verbindung reduziert. Der Vorteil: Die Lebensdauer der Steckvorrichtung verlängert sich bedeutend.

REMA® DIN-Stecker zeichnen sich außerdem durch eine ausgeklügelte Kontakt-Technologie und

- hohe Stromtragfähigkeit bis zu 50% über Nennstrom
- eine einfache Konstruktion mit robustem Kontakt-Aufbau und einem zeitsparenden Zusammenbau mit nur wenigen Kunststoff-Komponenten
- säurebeständiges Material mit hoher Temperaturfestigkeit
- optional ausrüstbare Luftdurchführung zur Elektrolyt-Umwälzung während des Ladevorgangs
- Unterscheidungs-Möglichkeit zwischen Trocken- und Nassbatterie durch farbige Kodierstifte
- verschiedenste Griff-Bauformen
- Verwendung von reinem E-Cu Kupfer nach DIN 40500 für die Kontakte

aus.

Die Kontakte sind als Crimp- Kontakte ausgelegt. Presswerkzeuge und Einsätze befinden sich in diesem Katalog. Damit volle Gewährleistung garantiert werden kann, empfehlen wir die Verwendung von REMA® Presswerkzeugen.

■ REMA® is the leading supplier of DIN-style (DIN standard 43589) quick-disconnect power connectors. These quick disconnect power connectors are used in a variety of applications, including:

- Materials Handling ■ Aerial Lift ■ Sweeper/Scrubber
- Utility Vehicles ■ Motive Power ■ Battery Chargers

In order to withstand the frequent use in these rough environments it is imperative that the construction of these connectors be extremely robust. The REMA® brand DIN-style connectors exceed the requirement of the DIN Standard 43589 for both mechanical and electrical durability.

The three traditional sizes of power connectors are based upon the ampere requirements: DIN 80 A, DIN 160 A, DIN 320 A

To meet the demands of newer high-current applications, including “fast charging”, REMA® has developed a larger capacity DIN 640 A connector.

Features of the REMA® DIN-style connector include:

- Housing constructed of glass fiber reinforced composite material for extreme durability and resistance battery acid
- REMA® engineered contacts made of high grade electrolyte copper and silver plated for corrosion protection
- UL 1977 certified component
- Meets or exceeds the following industry standards: DIN 43589, EN 1175-1, IEC 20989, UL1977
- In compliance with machinery directive 2006/42 EG an therefore with „CE“ Marking
- Accepts REMA® DIN-Style Connector Options including coding/locking pins, air supply, auxiliary contacts and handles
- Small number of parts
- Easy, intuitive assembly

Contacts are made from E-Cu copper optimized for crimp connection. Crimp tooling and dies are contained in this catalogue. Only the use of REMA® crimp equipment results in full warranty.

- Stecker/Dose DIN 43589-1 komplett mit Zugentlastung und grauem Kodierstift
- Plug/Socket DIN 43589-1 complete with cable clamp and grey coding pin



Querschnitt Diameter	Strombelastbarkeit Current carrying capacity 80 A				Strombelastbarkeit Current carrying capacity 160 A				Strombelastbarkeit Current carrying capacity 320 A			
	Stecker Plug	Stecker mit Griff Plug with handle	Dose Socket	Dose mit ang. Griff Socket with fixed handle	Stecker Plug	Stecker mit Griff Plug with handle	Dose Socket	Dose mit ang. Griff Socket with fixed handle	Stecker Plug	Stecker mit Griff Plug with handle	Dose Socket	Dose mit Griff* Socket with handle*
■ Stecker/Dose ■ Plug/Socket												
16 mm <sup>2</sup>	75198-00	75188-01	75306-00	75306-01								
25 mm <sup>2</sup>	75199-00	75188-00	75309-00	75342-01	75034-01	75035-01	75007-08	75007-01				
35 mm <sup>2</sup>					75039-01	75040-01	75012-08	75012-01				
50 mm <sup>2</sup>					75044-01	75045-01	75017-08	75017-01	75500-01	75500-02	75601-01	75601-05
70 mm <sup>2</sup>									75505-01	75505-02	75605-01	75605-02
95 mm <sup>2</sup>									75510-01	75510-02	75610-01	75610-05
■ Stecker/Dose mit 2 Pilotkontakten ■ Plug/Socket with 2 auxiliary contacts												
16 mm <sup>2</sup>	75209-00	75209-44	75307-00	75307-01								
25 mm <sup>2</sup>	75214-00	75214-44	75312-00	75312-01	75033-01	75033-44	75005-06	75005-01				
35 mm <sup>2</sup>					75038-01	75038-44	75011-06	75011-01				
50 mm <sup>2</sup>					75043-01	75047-01	75016-06	75016-01	75515-01	75515-44	75615-01	75615-05
70 mm <sup>2</sup>									75520-01	75520-44	75620-01	75620-05
95 mm <sup>2</sup>									75525-01	75525-44	75625-01	75625-05
■ Stecker/Dose mit Lufttransportsystem ■ Plug/Socket with Air Supply System												
16 mm <sup>2</sup>	75198-30	75198-45	75306-33	75306-31								
25 mm <sup>2</sup>	75199-30	75199-45	75309-33	75309-31	75034-30	75034-45	75007-33	75007-31				
35 mm <sup>2</sup>					75039-30	75038-45	75012-33	75012-31				
50 mm <sup>2</sup>					75044-30	75043-45	75017-33	75017-31	75500-30	75500-45	75601-30	75601-35
70 mm <sup>2</sup>									75505-30	75505-45	75605-30	75605-35
95 mm <sup>2</sup>									75510-30	75510-45	75610-30	75610-35
■ Stecker/Dose mit Lufttransportsystem und 2 Hilfskontakten ■ Plug/Socket with Air Supply System and 2 auxiliary contacts												
16 mm <sup>2</sup>	75209-30	75209-45	75307-40	75307-31								
25 mm <sup>2</sup>	75214-30	75214-45	75312-40	75312-31	75033-30	75034-46	75005-40	75005-31				
35 mm <sup>2</sup>					75038-30	75038-46	75011-40	75011-31				
50 mm <sup>2</sup>					75043-30	75043-46	75018-40	75016-31	75515-30	75515-45	75615-40	75615-35
70 mm <sup>2</sup>									75520-30	75520-45	75620-40	75620-35
95 mm <sup>2</sup>									75525-30	75525-45	75625-40	75625-35
■ Stecker/Dose mit 2 Pilotkontakten und 2 Hilfskontakten ■ Plug/Socket with 2 pilot contacts and 2 auxiliary contacts												
16 mm <sup>2</sup>	75209-39	75209-46	75307-41	75307-32								
25 mm <sup>2</sup>	75214-39	75214-46	75312-41	75312-32	75033-39	75033-47	75005-41	75005-32				
35 mm <sup>2</sup>					75038-39	75038-47	75011-41	75011-32				
50 mm <sup>2</sup>					75043-39	75043-47	75018-41	75016-32	75515-39	75515-46	75615-41	75615-39
70 mm <sup>2</sup>									75520-39	75520-46	75620-41	75620-39
95 mm <sup>2</sup>									75525-39	75525-46	75625-41	75625-39

\*Griff nicht angespritzt

\*handle not fixed

Die höchstzulässige Strombelastung (Amp.) der Steckvorrichtung ergibt sich aus dem kleinsten zulässigen Einzelwert für den Kontakt bzw. die Leitung oder des Kabels  
Allowable ampacity rating of the connector is determined by the ampacity rating of the wire or cable being used with the connector.

**Batt.-säurefest  
Bat.-acid-proof**



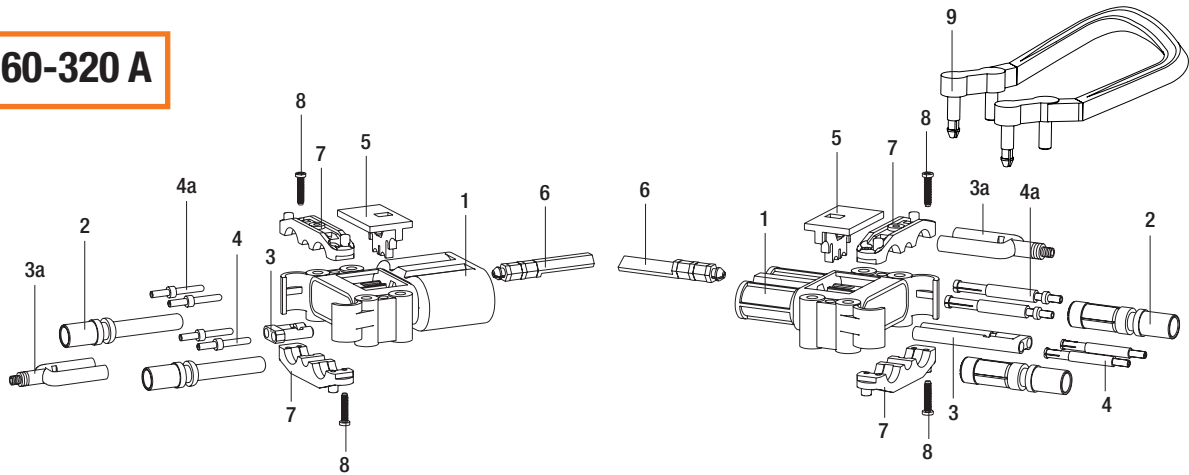
- Stecker/Dose Batt.-säurefest DIN 43589-1 komplett mit Zugentlastung und grauem Kodierstift
- Plug/Socket bat.-acid-proof DIN 43589-1 complete with cable clamp and grey coding pin

Querschnitt Diameter	Strombelastbarkeit Current carrying capacity 80 A				Strombelastbarkeit Current carrying capacity 160 A				Strombelastbarkeit Current carrying capacity 320 A			
	Stecker Plug	Stecker mit Griff Plug with handle	Dose Socket	Dose mit ang. Griff Socket with fixed handle	Stecker Plug	Stecker mit Griff Plug with handle	Dose Socket	Dose mit ang. Griff Socket with fixed handle	Stecker Plug	Stecker mit Griff Plug with handle	Dose Socket	Dose mit Griff* Socket with handle*
■ Stecker/Dose ■ Plug/Socket												
16 mm <sup>2</sup>	95198-00	95188-01	95306-00	95306-01	95029-01	95030-01	95001-08	95001-01				
25 mm <sup>2</sup>	95199-00	95188-00	95309-00	95342-01	95034-01	95035-01	95007-08	95007-01				
35 mm <sup>2</sup>	95199-10	95188-02	95309-10	95309-01	95039-01	95040-01	95012-08	95012-01				
50 mm <sup>2</sup>					95044-01	95045-01	95017-08	95017-01	95500-01	95500-02	95601-01	95601-05
70 mm <sup>2</sup>									95505-01	95505-02	95605-01	95605-02
95 mm <sup>2</sup>									95510-01	95510-02	95610-01	95610-05
■ Stecker/Dose mit 2 Pilotkontakten ■ Plug/Socket with 2 auxiliary contacts												
16 mm <sup>2</sup>	95209-00	95209-44	95307-00	95307-01	95028-01			95000-01				
25 mm <sup>2</sup>	95214-00	95214-44	95312-00	95312-01	95033-01	95033-44	95005-06	95005-01				
35 mm <sup>2</sup>	95214-10			95310-10	95038-01	95038-44	95011-06	95011-01				
50 mm <sup>2</sup>					95043-01	95047-01	95016-06	95016-01	95515-01	95515-44	95615-01	95615-05
70 mm <sup>2</sup>									95520-01	95520-44	95620-01	95620-05
95 mm <sup>2</sup>									95525-01	95525-44	95625-01	95625-05
■ Stecker/Dose mit Lufttransportsystem ■ Plug/Socket with Air Supply System												
16 mm <sup>2</sup>	95198-30	95198-45	95306-33	95306-31								
25 mm <sup>2</sup>	95199-30	95199-45	95309-33	95309-31	95034-30	95034-45	95007-33	95007-31				
35 mm <sup>2</sup>	95200-30	95200-45	95310-30	95310-31	95039-30	95038-45	95012-33	95012-31				
50 mm <sup>2</sup>					95044-30	95043-45	95017-33	95017-31	95500-30	95500-45	95601-30	95601-35
70 mm <sup>2</sup>									95505-30	95505-45	95605-30	95605-35
95 mm <sup>2</sup>									95510-30	95510-45	95610-30	95610-35
■ Stecker/Dose mit Lufttransportsystem und 2 Hilfskontakten ■ Plug/Socket with Air Supply System and 2 auxiliary contacts												
16 mm <sup>2</sup>	95209-30	95209-45	95307-40	95307-31								
25 mm <sup>2</sup>	95214-30	95214-45	95312-40	95312-31	95033-30	95034-46	95005-40	95005-31				
35 mm <sup>2</sup>	95216-30	95216-45		95313-31	95038-30	95038-46	95011-40	95011-31				
50 mm <sup>2</sup>					95043-30	95043-46	95018-40	95016-31	95515-30	95515-45	95615-40	95615-35
70 mm <sup>2</sup>									95520-30	95520-45	95620-40	95620-35
95 mm <sup>2</sup>									95525-30	95525-45	95625-40	95625-35
■ Stecker/Dose mit 2 Pilotkontakten und 2 Hilfskontakten ■ Plug/Socket with 2 pilot contacts and 2 auxiliary contacts												
16 mm <sup>2</sup>	95209-39	95209-46	95307-41	95307-32								
25 mm <sup>2</sup>	95214-39	95214-46	95312-41	95312-32	95033-39	95033-47	95005-41	95005-32				
35 mm <sup>2</sup>					95038-39	95038-47	95011-41	95011-32				
50 mm <sup>2</sup>					95043-39	95043-47	95018-41	95016-32	95515-39	95515-46	95615-41	95615-39
70 mm <sup>2</sup>									95520-39	95520-46	95620-41	95620-39
95 mm <sup>2</sup>									95525-39	95525-46	95625-41	95625-39

■ \*Griff nicht angespritzt

■ \*handle not fixed

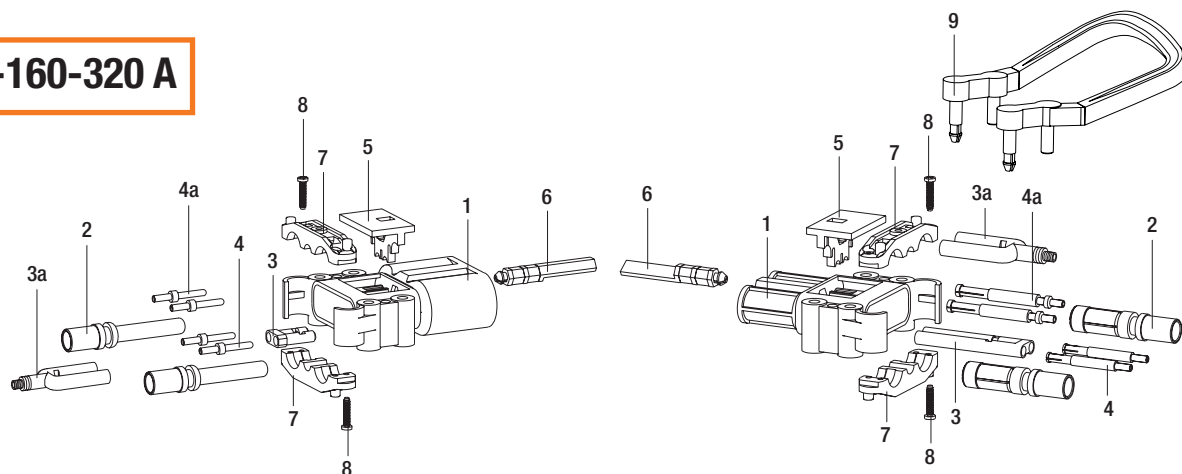
Die höchstzulässige Strombelastung (Amp.) der Steckvorrichtung ergibt sich aus dem kleinsten zulässigen Einzelwert für den Kontakt bzw. die Leitung oder des Kabels Allowable ampacity rating of the connector is determined by the ampacity rating of the wire or cable being used with the connector.

**80-160-320 A**


Index	Bezeichnung	Description	Katalog-Nummern				Part Numbers					
			Schwarze Ausführung		Black edition		80 A		160 A		320 A	
			Stecker	Dose	Stecker	Dose	Stecker	Dose	Stecker	Dose		
			Plug	Socket	Plug	Socket	Plug	Socket	Plug	Socket		
1	Kontaktaufnahme	Contact holder	75222-00	75329-00	75054-02	75026-02	75600-02	75700-02				
1	Kontaktaufnahme + angespritzter Griff	Contact holder + fixed handle		75329-03		75026-60						
1	Kontaktaufnahme + angespritzter Griff	Contact holder + fixed handle	75222-30	75329-30	75054-30	75026-30	75600-31	75600-30				
3a	Luftadapter	Airadapter										
3a	Luftadapter 6 und 8 mm	Airadapter 6 and 8 mm	75070-43	75070-42	75070-13	75070-12	75070-33	75070-32				
3a	Luftadapter 6 und 9 mm	Airadapter 6 and 9 mm			75079-13	75079-12						
2	Hauptkontakt 1 Stück	Main contact 1 piece										
	16 mm <sup>2</sup>		75314-00	75317-00	75048-01	75021-01						
	25 mm <sup>2</sup>		75315-00	75318-00	75049-01	75022-01						
	35 mm <sup>2</sup>		75316-00*	75319-00*	75050-01	75023-01						
	50 mm <sup>2</sup>				75051-01	75024-01	75560-01	75660-01				
	70 mm <sup>2</sup>				75051-05*	75024-05*	75565-01	75665-01				
	95 mm <sup>2</sup>						75570-01	75670-01				
3	Adapter für Pilotkontakte +	Adapter for pilot contact +										
4	Pilotkontakte 2 Stück	pilot contacts 2 pieces	75243-00	75289-00	75070-03	75068-03	75596-00	75591-00				
4a	Hilfskontakt 1 Stück	Auxiliary contact 1 piece	75070-02	75240-02	75070-02	77640-00	75595-01	75590-02				
5	Verschlusssteil	Locking part	75432-00	75430-00	75054-04	75054-03	75600-04	75600-03				
6	Kodierstift grau = nass + nass	Coding pin grey = wet + wet	75435-00	75435-00	75057-01	75057-01	75057-01	75057-01				
	Kodierstift grün = trocken	Coding pin green = dry	75438-00	75438-00	75233-01	75233-01	75233-01	75233-01				
	Kodierstift gelb = nass + trocken	Coding pin yellow = wet + dry	75436-00		75231-01		75231-01					
7+8	Zugentlastung + Schrauben	Cable clamp + screw	75251-00	75251-00	75059-02	75059-02	75760-02	75760-02				
9	Griff schwarz	Handle black	75244-00	75244-00	75066-65	75066-65	75066-67	75066-67				
	Griff rot	Handle red	75229-00	75229-00	75066-66	75066-66	75066-68	75066-68				
	Leergehäuse	Housing										
1	• Kontaktaufnahme	• Contact holder										
5	• Verschlusssteil	• Locking part	75427-01	75425-01	75053-01	75026-01	75600-01	75700-01				
7+8	• Zugentlastung	• Cable clamp										
	Leergehäuse	Housing										
1	• Kontaktaufnahme	• Contact holder										
5	• Verschlusssteil	• Locking part	75427-38	75329-38	75054-38	75026-38	75600-38	75700-38				
7+8	• Zugentlastung	• Cable clamp										
3a	• Luftadapter	• Airadapter										

\* ■ 80A, 35 mm<sup>2</sup> und 160A, 70 mm<sup>2</sup> außerhalb der Norm ■ 80A, 35 mm<sup>2</sup> und 160A, 70 mm<sup>2</sup> not in accordance with standard

## 80-160-320 A



Index	Bezeichnung	Description	Katalog-Nummern				Part Numbers	
			80 A		160 A		320 A	
			Stecker Plug	Dose Socket	Stecker Plug	Dose Socket	Stecker Plug	Dose Socket
1	Kontaktaufnahme	Contact holder	95222-00	95329-00	95054-02	95026-02	95600-02	95700-02
1	Kontaktaufnahme + angespritzter Griff	Contact holder + fixed handle		95329-03		95026-60		
1	Kontaktaufnahme + angespritzter Griff	Contact holder + fixed handle	95222-30	95329-30	95054-30	95026-30	95600-31	95600-30
3a	Luftadapter	Airadapter						
3a	Luftadapter 6 und 8 mm	Airadapter 6 and 8 mm	75070-43	75070-42	75070-13	75070-12	75070-33	75070-32
3a	Luftadapter 6 und 9 mm	Airadapter 6 and 9 mm			75079-13	75079-12		
2	Hauptkontakt 1 Stück	Main contact 1 piece						
	16 mm <sup>2</sup>		75314-00	75317-00	75048-01	75021-01		
	25 mm <sup>2</sup>		75315-00	75318-00	75049-01	75022-01		
	35 mm <sup>2</sup>		75316-00*	75319-00*	75050-01	75023-01		
	50 mm <sup>2</sup>				75051-01	75024-01	75560-01	75660-01
	70 mm <sup>2</sup>				75051-05*	75024-05*	75565-01	75665-01
	95 mm <sup>2</sup>						75570-01	75670-01
3	Adapter für Pilotkontakte +	Adapter for pilot contacts +	75243-00	75289-00	75070-03	75068-03	75596-00	75591-00
4	Pilotkontakte 2 Stück	Pilot contacts 2 pieces						
4a	Hilfskontakt 1 Stück	Auxiliary contact 1 piece	75070-02	75240-02	75070-02	77640-00	75595-01	75590-02
5	Verschlussstück	Locking part	95432-00	95430-00	95054-04	95054-03	95600-04	95600-03
6	Kodierstift grau = nass + nass	Coding pin grey = wet + wet	75435-00	75435-00	75057-01	75057-01	75057-01	75057-01
	Kodierstift grün = trocken	Coding pin green = dry	75438-00	75438-00	75233-01	75233-01	75233-01	75233-01
	Kodierstift gelb = nass + trocken	Coding pin yellow = wet + dry	75436-00		75231-01		75231-01	
7+8	Zugentlastung + Schrauben	Cable clamp + screw	95251-00	95251-00	95059-02	95059-02	95760-02	95760-02
9	Griff grau	Handle grey	95244-00	95244-00	95066-65	95066-65	95066-67	95066-67
	Griff rot	Handle red	75229-00	75229-00	75066-66	75066-66	75066-68	75066-68
	Leergehäuse	Housing						
1	• Kontaktaufnahme	• Contact holder						
5	• Verschlussstück	• Locking part						
7+8	• Zugentlastung	• Cable clamp	95427-01	95425-01	95053-01	95026-01	95600-01	95700-01
	Leergehäuse	Housing						
1	• Kontaktaufnahme	• Contact holder						
5	• Verschlussstück	• Locking part						
7+8	• Zugentlastung	• Cable clamp	95427-38	95329-38	95054-38	95026-38	95600-38	95700-38
3a	• Luftadapter	• Airadapter						

\* ■ 80A, 35 mm<sup>2</sup> und 160A, 70 mm<sup>2</sup> außerhalb der Norm ■ 80A, 35 mm<sup>2</sup> and 160A, 70 mm<sup>2</sup> not in accordance with standard

### ■ REMA® Steckvorrichtung 640 A

Die Serie der REMA® Steckvorrichtungen wurde erweitert um einen Stecker mit einer Stromtragfähigkeit von 640 A. Mit diesem Produkt begegnet REMA® den Anforderungen der Übertragung von elektrischer Energie in schweren elektrisch angetriebenen Fahrzeugen mit Standard Ble-i oder auch Li-Ionen-Batterien.

Weiterhin treten bei Schnell-Ladeprozessen hohe Ströme auf.

Die Vorteile der REMA® Stecker wurden auf das System übertragen:

- Hochstromkontakte aus E-Cu Kupfer mit Silberauflage
- Anders als bei den kleineren Steckern ist die Feder zur Erzeugung des Anpressdrucks im Inneren des Stifts angebracht. Dies spart Gewicht und Bauraum.
- Der Anschluss der Leitung mit 240 mm<sup>2</sup> erfolgt in Presstechnik.
- Der Anschluss von 120 – 185 mm<sup>2</sup> Leitung erfolgt über Reduzierhülsen.
- Folgende Optionen können eingefügt werden:
  - Griff
  - Pilotkontakte
  - Hilfskontakte
  - Luftadapter

Die Kontakte sind als Crimp-Kontakte ausgelegt. Damit volle Gewährleistung garantiert werden kann, empfehlen wir die Verwendung von REMA® Presswerkzeugen. Gewähr nur bei Dorn-, Doppeldorn- und WM-Pressung!

### ■ REMA® Connector 640 A

The REMA® connector series has been extended to an amperage range of 640 A. This connector meets the requirements for the transfer of electrical energy in heavy electrically driven vehicles with the traditional low voltage lead acid or even Li-ion batteries.

On top fast charging processes needs high amperages.

The advantages of the REMA® connectors are:

- High performance contacts made from E-Cu copper with silver plating
- Different from the smaller DIN connectors the male contact is spring loaded to achieve optimal contact pressure in a small geometrical shape
- Cable connection in crimp technology for 240 mm<sup>2</sup> size cable.
- Connection of 120 – 185 mm<sup>2</sup> cable possible with reducing bushings
- Options can be included:
  - Handle
  - Pilot contacts
  - Auxiliary contacts
  - Air supply

Contacts are optimized for crimp connection. Only the use of REMA® recommended crimp equipment results in full warranty. Warranty only for indent-, double indent- and WMS-Pressing!



Beschreibung	Description	Art.-No.
DIN 640 A Stecker	DIN 640 A Plug	95850-00
DIN 640 A Dose	DIN 640 A Socket	95950-00
DIN 640 A Griff	DIN 640 A Handle	95800-11
DIN 320/640 A Pilot Kontakte Stecker (Set)	DIN 320/640 A Pilot contacts plug (Set)	75596-00
DIN 320/640 A Pilot Kontakte Dose (Set)	DIN 320/640 A Pilot contacts socket (Set)	75591-00
DIN 320/640 A Hilfskontakt Stecker (1 Stück)	DIN 320/640 A Auxiliary contact plug (1 pc.)	75595-01
DIN 320/640 A Hilfskontakt Dose (1 Stück)	DIN 320/640 A Auxiliary contact socket (1 pc.)	75590-02
DIN 320/640 A Luftadapter Stecker	DIN 320/640 A Air adapter plug	75070-33
DIN 320/640 A Luftadapter Dose	DIN 320/640 A Air adapter socket	75070-32
DIN 640 A Reduzierhülse 240 - 185 mm <sup>2</sup>	DIN 640 A Reducing bushing 240 - 185 mm <sup>2</sup>	71825-00
DIN 640 A Reduzierhülse 240 - 150 mm <sup>2</sup>	DIN 640 A Reducing bushing 240 - 150 mm <sup>2</sup>	71824-00
DIN 640 A Reduzierhülse 240 - 120 mm <sup>2</sup>	DIN 640 A Reducing bushing 240 - 120 mm <sup>2</sup>	71823-00
Einzelteile	Parts	
DIN 640 A Kontaktaufnahme Stecker	DIN 640 A Housing Plug	95800-02
DIN 640 A Kontaktaufnahme Dose	DIN 640 A Housing Socket	95900-02
DIN 640 A Verschlusssteil Stecker	DIN 640 A Locking part plug	95800-03
DIN 640 A Verschlusssteil Dose	DIN 640 A Locking part socket	95900-03
DIN 160/320/640 A Kodierstift grau	DIN 160/320/640 A coding pin grey	75057-01
DIN 640 A Zugentlastungsschelle Oberteil	DIN 640 A Cable clamp top part	95800-04
DIN 640 A Zugentlastungsschelle Unterteil	DIN 640 A Cable clamp lower	95800-05
DIN 640 A Kontaktstift 240 mm <sup>2</sup>	DIN 640 A Contact Plug 240 mm <sup>2</sup>	75802-40
DIN 640 A Kontakthülse 240 mm <sup>2</sup>	DIN 640 A contact socket 240 mm <sup>2</sup>	75902-40

