

МОНОГАЛЬ

Инструкция
по применению и установке
МОНОЛИТНЫХ ПЛИТ.



МОНОГАЛЬ™ Монолитный поликарбонатный лист.

Инструкция по применению и установке листов "Моногаль".

Оглавление:

Раздел А. Описание материала и основные области применения	2-9
<i>Моногаль®- общая информация, сфера применения</i>	3
Физико-механические свойства поликарбоната для листов "Моногаль"	3
Физико-механические свойства листов "Моногаль":	5
<i>Сертификация</i>	5
<i>Стандартные размеры, вес</i>	5
<i>Цвет и светопропускаемость.</i>	6
<i>Светорассеивание</i>	6
<i>Защита от УФ-излучения</i>	7
<i>Спектр солнечного излучения</i>	7
<i>Ударная прочность</i>	8
<i>Теплопроводность и Теплостойкость</i>	8
<i>Акустические свойства</i>	8
<i>Пожаростойкость</i>	9
<i>Сфера применения</i>	9
Раздел В. Обращение с листами "Моногаль"	10-13
<i>Защитная пленка и маркировка</i>	10
<i>Упаковка и Хранение</i>	10
<i>Химическая чувствительность</i>	11
<i>Уход за плитами</i>	11
<i>Резка</i>	11
<i>Сверление и фрезерование</i>	12
<i>Крепление с помощью болтов</i>	12
<i>Формование</i>	12
<i>Холодный изгиб и Термоформование</i>	13
<i>Склеивание</i>	13
Раздел С. Инструкция по монтажу, указания и рекомендации	14-23
Монтаж плоских и гнутых листов на опорные конструкции	14
<i>Особенности использования плоского листа "Моногаль"</i>	15
<i>Особенности установки изогнутого листа "Моногаль"</i>	17
<i>Рекомендации по установке листа "Моногаль" с помощью болтов</i>	18
Использование листов "Моногаль" в шумозащитных экранах	19
Использование листов "Моногаль" в экранах, навесах и вертикальном остеклении	21
Специальные системы крепления	22
Раздел D. Общие рекомендации архитекторам и проектировщикам	23-25
Заключение	23

Раздел А.

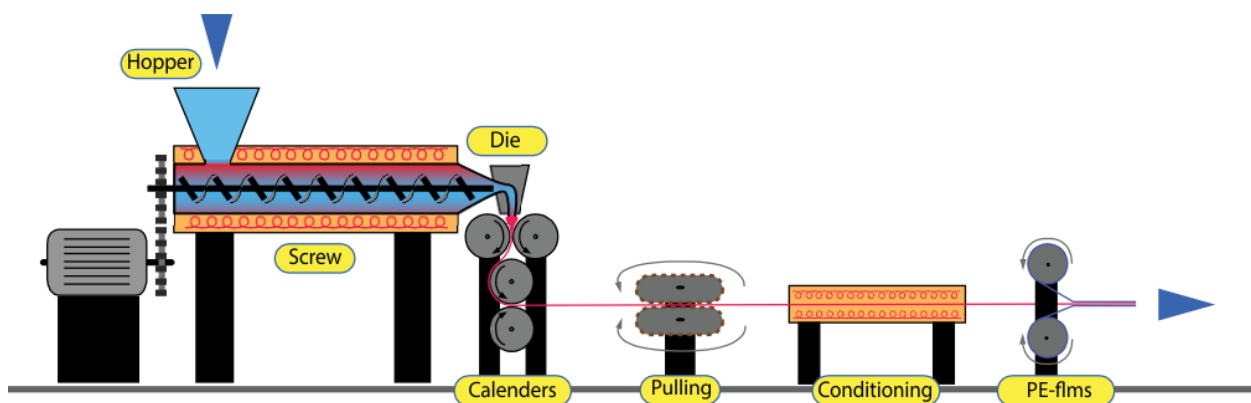
Описание материала и основные области применения

МОНОЛИТНЫЙ ПОЛИКАРБОНАТ "МОНОГАЛЬ" - ОБЩАЯ ИНФОРМАЦИЯ, СФЕРА ПРИМЕНЕНИЯ.

«Моногаль» - это экструдированный лист из монолитного поликарбоната, гораздо легче стекла, но на несколько порядков прочнее. "Моногаль" - идеальный материал для светопрозрачных конструкций, применяемых в промышленном и гражданском строительстве.

Монолитный поликарбонат - термопластический полимер инженерного класса. Ему свойственны высокие электрическое сопротивление, ударпрочность, звукопоглощение, химическая и термическая стабильность, а также низкие влагопоглощение и теплоемкость.

Поликарбонат для производства листов "Моногаль" поставляется в виде гранул. Процесс производства монолитных поликарбонатных плит методом экструзии состоит в перемещении сырья в экструдере, расплавлении и выдавливании его через дизу (фильеру) - плоскощелевую конструкцию, при одновременном вытягивании, для получения плиты необходимой толщины.



Монолитный поликарбонат рассчитан на то, чтобы выдерживать температуры от -40 до $+120^{\circ}\text{C}$, сохраняя при этом свои оптические и механические свойства. "Моногаль" идеален также в качестве антивандального материала.

"Моногаль"- трудногорючий материал. Для проектов с повышенными требованиями к пожаробезопасности выпускаются листы «Моногаль» FR со свойствами повышенного сопротивления горению.

Листы "Моногаль" имеют высокую степень прозрачности, сравнимую с силикатным и органическим стеклом. Наличие специального защитного слоя предохраняет листы от жесткого ультрафиолетового излучения. Этот слой, нанесенный методом коэкструзии, позволяет гарантировать сохранность механических и оптических характеристик поликарбоната в течении 10 лет.

Благодаря своей великолепной гибкости листы "Моногаль" применимы в светопрозрачных конструкциях любой конфигурации в инженерных проектах различной степени сложности.

Малый вес листов "Моногаль", возможность их легко гнуть на месте монтажа (в отличии от стекла) значительно упрощает монтаж и экономит трудозатраты, позволяя намного быстрее возводить светопрозрачные конструкции.

ФИЗИКО-МЕХАНИЧЕСКИЕ СВОЙСТВА ПОЛИКАРБОНАТА для ЛИСТОВ "МОНОГАЛЬ":

Свойства монолитного поликарбоната контролируются нашими специалистами в условиях лаборатории при приемке каждой партии сырья. Эти свойства сведены в единую, удобную для использования таблицу.

Предлагаем Вашим проектировщикам опираться на эти данные при проектировании конструкций.

ВНИМАНИЕ: Напоминаем, что технические параметры даны для материала, поэтому свойства конструкции, в которой, он будет применен, зависит только от правильности ее проектирования и способа ее эксплуатации.

Наименование	Условия	Метод	Единицы	Значение
Плотность		D-792	г/см ³	1,19
Водопоглощение по массе	24 ч. 23 °С	D-570	%	0,29
Прочность при растяжении	10 мм/мин.	D-638	кгс/см ²	635
Относительное удлинение при разрыве	10 мм/мин.	D-638	%	85
Модуль Е при растяжении	1 мм/мин.	D-638	кгс/см ²	21200
Модуль Е при изгибе	1.3 мм/мин.	D-790	кгс/см ²	23500
Предел прочности при изгибе	1.3 мм/мин.	D-790	кгс/см ²	980
Ударная вязкость надрезанного образца по IZOD	23°С	D-256	Дж/м	900
Ударная вязкость надрезанного образца по Charpy	23°С	D-256	кДж/м ²	34,2
Жесткость по Rockwell		D-785	R scale	125
Температура эксплуатации			°С	-40 - +120
Температура теплового отклонения		D-648	°С	125
Температура размягчения по VICAT		D-785	°С	148
Коэффициент линейного теплового расширения	с 23°С до 80°С	D-696	К ⁻¹	0,66*10 ⁻⁴ К ⁻¹ по толщине 0,42*10 ⁻⁴ К ⁻¹ по длине листа
Теплопроводность		C-177	Вт/ м ² К	0,18
HAZE	Прозрачная плита	D-1003	%	< 0.8
Светопропускаемость	Плита толщиной 3 мм	D-1003	%	89
Индекс отражения	Прозрачная плита	D-542		1.586
Индекс желтизны	Прозрачная плита	D-1925		< 1
Диэлектрическая проницаемость	50 герц	D-150		3,0
Коэффициент рассеяния	1 Кгерц	D-150		5*10 ⁻⁴
Электрическая прочность диэлектрика в короткий период, не менее		D-149	Кватт/мм	33
Поверхностное сопротивление		D-257	Ом	5,1*10 ¹⁵
Объемное сопротивление		D-257	Ом-см	1,3*10 ¹⁷

[Таблица химической совместимости монолитного поликарбоната.](#)

ФИЗИКО-МЕХАНИЧЕСКИЕ СВОЙСТВА ЛИСТОВ "МОНОГАЛЬ":

СЕРТИФИКАЦИЯ:

Листы "Моногаль" имеют все необходимые российские сертификаты. На заводе внедрена система контроля и обеспечения качества готовой продукции:

- Система менеджмента качества соответствует требованиям ГОСТ ISO 9001-2011. Выдан сертификат №РОСС RU.0001.13ИС86, действует до 15.10.2017;
- Сертификат соответствия (система сертификации ГОСТ Р) №РОСС RU.АЮ31.Н15253, срок действия до 25.09.2017;
- Сертификат соответствия техническому регламенту о требованиях пожарной безопасности. Выдан на монолитные плиты «Моногаль» толщиной от 1,5мм до 15мм, выпускаемых по ТУ 2246-002-93726592-2008. Выдан сертификат № С-РУ.ПБ34.В.00803, действует до 12.01.2017;
- Экспертное заключение о соответствии продукции единым санитарно-эпидемиологическим и гигиеническим требованиям к товарам. Выдан сертификат № 77.01.03.П.013527.09.11 от 02.09.2011;

СТАНДАРТНЫЕ РАЗМЕРЫ, ВЕС:

Толщины: от 1,5 мм до 15 мм.

Стандартный размер плит: 2,05 x 3,05 м.

Нестандартные размеры могут быть произведены «на заказ» от определенного объема.

Вес:

Толщина, мм	Вес, кг/м.кв.
1,5	1,8
2	2,4
3	3,6
4	4,8
5	6
6	7,2
8	9,6
10	12
12	14,4
15	18

Сравнение веса монолитных поликарбонатных плит "Моногаль" со стеклом аналогичных толщин:

Толщина, мм	Вес, кг/м.кв.	
	Моногаль	Одинарное стекло
4	4,8	10,0
4,5	5,4	11,4
6	7,2	15,00
8	9,6	20,00
10	12	25,00

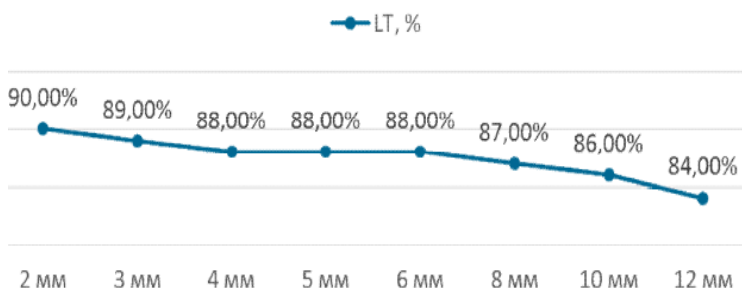
ЦВЕТ И СВЕТОПРОПУСКАЕМОСТЬ:

Плиты "Моногаль" выпускаются в широкой гамме цветов:

Стандартные цвета: прозрачный, молочный, бронза, синий.

Дополнительные цвета: белый, зеленый, бирюзовый, гринфиш, красный, гранатовый, желтый, оранжевый, янтарный, серебристый, серый – по заказу.

Светопропускаемость листов «Моногаль»



Цвет	LT%
Прозрачный	См. график
Бронза	30%, 40%, 50%
Опал, белый	30%, 40%, 50%
Синий	40%, 50%
Желтый	65%, 75%

Прозрачный - в соответствии со стандартом ASTM D-1003.

Цветовая стандартизация:

Формулы цвета выпускаемых листов "Моногаль" на заводе «Полигаль Восток» в России приведены к единому стандарту. Поэтому оттенки листов "Моногаль" из любых партий завода «Полигаль Восток» будут одинаковыми.

СВЕТОРАСSEИВАНИЕ:

Светорассеивающий монолитный поликарбонат:

Инженеры «Полигаль Восток» первыми в России разработали и внедрили в свое производство линейку гладких листов монолитного светорассеивающего поликарбоната "Моногаль". Светорассеивающий поликарбонат помимо уникальных свойств, присущих поликарбонату, получил еще одно – **светорассеивание**, когда преломление света и его рассеивание происходит за счет микроскопических частиц специальной добавки - «диффузера». Эта добавка входит в массу полимера в процессе его производства.

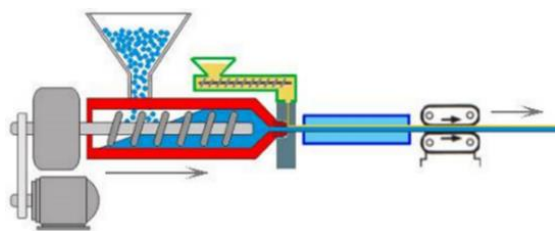
Светорассеивающий "Моногаль" производится 2-х видов:

- с бесцветной светорассеивающей добавкой, со светопропускаемостью близкой к 90% (для толщины 1,5 мм), придающей листам легкий молочный оттенок;
- с белой светорассеивающей добавкой, у которой можно получить заданную светопропускаемость (70, 65, 60, 55, 50% и т.д. вплоть до глухого белого цвета).

Это качество светорассеивающего монолитного поликарбоната «Моногаль» особенно важно в светотехнике, где все более широкое применение находят светодиоды. Из-за своей высокой ослепляющей яркости светодиоды не очень комфортны в бытовом, промышленном и офисном освещении. Именно поэтому они нуждаются в светорассеивающих элементах, обеспечивающих комфортное освещение, не приводящее к «ослепению». И листы "Моногаль" идеально отвечают этим требованиям.

ЗАЩИТА ОТ УФ-ИЗЛУЧЕНИЯ:

Специальный слой УФ -защиты производится методом коэкструзии и предохраняет листы от ультрафиолетового излучения, благодаря чему механические и оптические свойства листов "Моногаль" остаются практически неизменными в течение всего гарантийного срока – 10 лет.

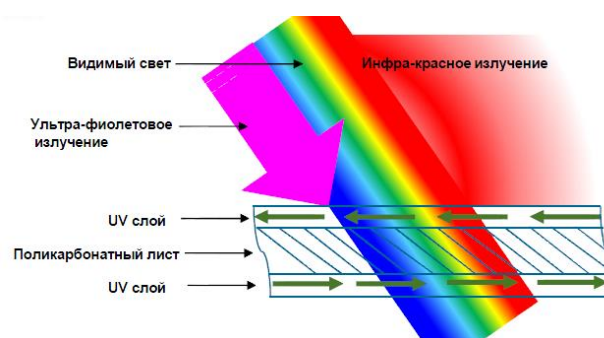
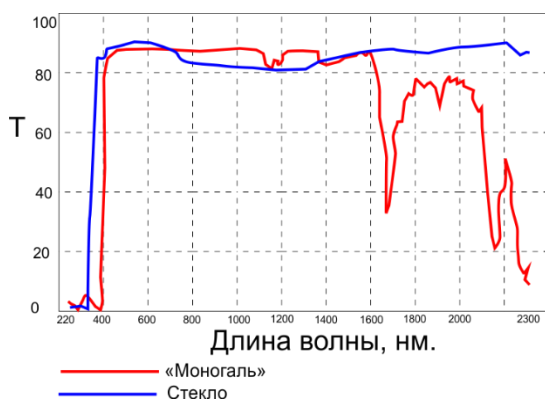


СПЕКТР СОЛНЕЧНОГО ИЗЛУЧЕНИЯ:

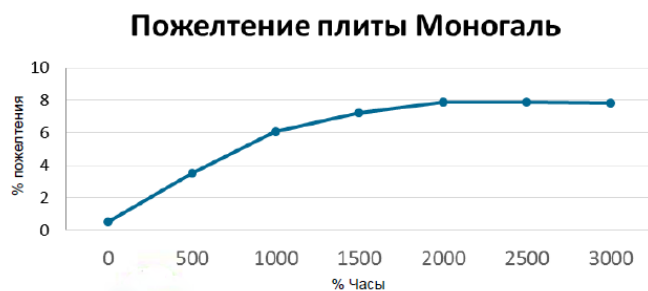
Разрушающие ультрафиолетовые лучи в диапазоне менее 380 нанометров практически не проходят через поликарбонатные листы. Видимый свет в диапазоне от 380 до 780 нанометров пропускается в требуемом количестве (см. стандартную проходимость света различных расцветок).

Инфракрасные тепловые лучи от 780 примерно до 5000 нанометров пропускаются частично, а свыше 5000 нанометров практически не пропускаются.

Светопроницаемость прозрачных монолитных поликарбонатных листов "Моногаль" в видимом спектре солнечного света составляет около 90% и сопоставима со светопроницаемостью стекла:



Стойкость к погодным условиям* (на примере прозрачного листа "Моногаль", толщиной 3 мм с защитой от ультрафиолета, соответствующей 10 –летней гарантии изделия):



*Ускоренные испытания проводились в лаборатории завода «Полигаль», Израиль, на приборе акселерации климатических воздействий QUV по стандарту ASTM G 53-95. YI – Индекс пожелтения (Показатель деградации материала).

УДАРНАЯ ПРОЧНОСТЬ:

Листы «Моногаль» отличаются высокими механическими характеристиками, такими как стойкость к ударным воздействиям при длительном содержании на открытом воздухе.

Испытания по методу Гарднера - методу определения стойкости к ударам падающих предметов (Gardner Falling Dart Impact Test) - показали, что листы "Моногаль" обладают высокой степенью поглощения энергии по сравнению с другими материалами. Это свойство гарантирует высокую стойкость к воздействию града и падающих предметов.

Ударопрочность при свободнопадающем весе, например, для плиты толщиной 3 мм SO 6603 Дж 158.

ТЕПЛОПРОВОДНОСТЬ (сопротивление теплопередаче):

Коэффициент сопротивления теплопередаче листов «Моногаль» в зависимости от толщины листов

Толщина (мм)	U-factor/R	R - коэффициент
3	5.47	0.183
5	5.19	0.193
6	5.07	0.197
8	4.48	0.223
10	4.63	0.216
12	4.43	0.226

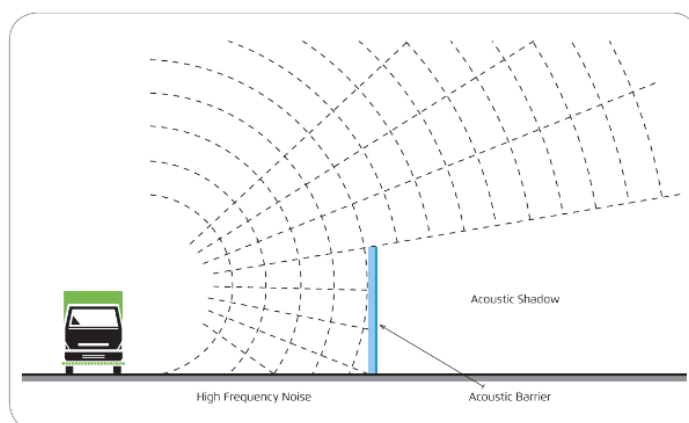
Теплоизоляционные свойства «Моногаль» превышают аналогичные показатели стекла примерно на 20%, а однослойного полиэтилена на 30%.

АКУСТИЧЕСКИЕ СВОЙСТВА:

Монолитные поликарбонатные плиты пользуются большой популярностью при устройстве шумозащитных экранов разного рода. Акустические свойства плит "Моногаль" являются производной толщины/массы изделия.

Достигаемая звукоизоляция при применении плит различных толщин:

Толщина плит, мм	Изоляция звука DIN 52210 - 75 RW (Db)
3	24
5	25
6	26
8	28
10	30
12	31



ПОЖАРОСТОЙКОСТЬ:

Отличительным свойством листов «Моногаль» является их способность к самозатуханию. Воспламенение этих листов значительно ниже, чем листов из стекловолокна или акрила. Монолитный поликарбонат марки "Моногаль" с успехом прошел пожарно-техническую экспертизу в России (пожарный сертификат № С-РУ.ПБ34.В.0083, зарегистрирован в Государственном реестре Системы сертификации в области пожарной безопасности 12 января 2012 г. и действителен до 12 января 2017 г.).

Результаты экспертизы:

- Группа горючести Г2 по ГОСТ 30244-94 (умеренногорючие по СНиП 21-01-97*);
- Группа воспламеняемости В2 по ГОСТ Р 30402-96 (трудновоспламеняемые СНиП 21-01-97*);
- Группа распространения пламени – РП1 по ГОСТ Р 51032-97 (нераспространяющие пламя по СНиП 21-01-97*) при испытаниях на негорючей основе;
- Группа дымообразующей способности Д3 по ГОСТ 12.1.044-89 (высокая дымообразующая способность по СНиП 21-01-97*);
- Группа токсичности Т2 по ГОСТ 12.1.044-89 (умеренноопасный материал по показателю токсичности продуктов горения по СНиП 21-01-97*);

По требованию заказчика завод «Полигаль» может произвести листы **«Моногаль FR»** с группой горючести **Г1** и **предоставить соответствующие сертификаты на продукт.**

Поликарбонат при рабочей температуре использования не выделяет в окружающую среду токсических веществ и не оказывает вредного влияния на организм человека при непосредственном контакте. Работа с ним не требует особых мер предосторожности.

СФЕРА ПРИМЕНЕНИЯ:

- **Окна в зданиях всех типов;**
- **Антивандалные защитные экраны;**
- **Световые фонари;**
- **Светопрозрачные кровли (застекленные крыши, купола в спортивных, общественных сооружениях);**
- **Шумозащитные барьеры у трасс, дорог, шоссе и шумных общественных местах (стадионы и спортивные арены, вело- и авто-треки, детские и спортивные площадки и т. п.);**
- **Мосты и пешеходные переходы;**
- **Малые архитектурные формы (козырьки, навесы, павильоны и т.п.);**
- **Остекление транспортных средств (поезда, автобусы, машины, мотоциклы, самолеты, корабли);**
- **Ветровые экраны;**
- **Внутренние перегородки для помещений;**
- **Мебель;**
- **Промышленные изделия;**
- **Медицинская техника;**

Раздел В.

ОБРАЩЕНИЕ С ЛИСТАМИ "МОНОГАЛЬ":

ЗАЩИТНАЯ ПЛЕНКА И МАРКИРОВКА:

Листы "Моногаль" покрыты специальной защитной пленкой, которая защищает их в процессе хранения, транспортировки и монтажа. Защитная пленка изготовлена из полиэтилена (ПЭ) и может быть подвергнута вторичной переработке.

При работе с поликарбонатными листами «Моногаль» необходимо оставлять защитную пленку до окончания всех подготовительных работ по монтажу, чтобы сохранить поверхности листа в надлежащем состоянии.

Все необходимые разметки делаются на пленке. Если пленка удалена, то можно нанести разметку на сам лист простым графитовым карандашом.



На защитную пленку листов "Моногаль" наносится специальная маркировка. Прозрачная пленка с синим - черным рисунком и логотипом применяется для защиты наружной стороны плиты (важно в случае защиты плиты от ультрафиолета только с одной стороны). С обратной стороны листа применяется белая пленка без рисунка.

В процессе производства на лист наносится компьютерный принт с указанием данных партии материала в следующем формате: «ПК_толщина, мм_ № экструдера_дата_время_Polygal Vostok»

УПАКОВКА:

В целях предотвращения порчи в процессе хранения и перевозки, листы "Моногаль" поставляются заказчиком на деревянных паллетах, упакованных в картон. Кроме того, во время хранения необходимо соблюдать ряд условий.

ХРАНЕНИЕ:

Листы «Монгаль» лучше всего хранить в горизонтальном положении на тех паллеттах, на которых они были доставлены. Они не должны касаться земли. Поликарбонатные листы «Монгаль» должны храниться в прохладном, сухом и хорошо проветриваемом помещении, вдали от прямых солнечных лучей, дождя, паров растворителей. Особое внимание нужно уделить влажности в помещении для хранения листов «Монгаль».

Нельзя укрывать листы покрытием из мягкого ПВХ.

Защитную пленку в процессе хранения снимать категорически запрещается!

Никогда не оставляйте плиты на паллеттах, не защитив их. Иначе, при длительном хранении листов "Моногаль" в местах с повышенной температурой или под прямым воздействием солнечной радиации, защитную пленку будет сложно удалить.

ХИМИЧЕСКАЯ ЧУВСТВИТЕЛЬНОСТЬ:

Поликарбонат чувствителен к воздействию некоторых химических веществ: минеральных кислот различной концентрации, органических кислот, растворов солей, различных жиров, аммиака в жидком (растворы) и газообразном состоянии, различных аминокислот, растворителей, клеев определенных видов и красителей. Степень чувствительности к химическим веществам зависит от таких факторов, как концентрация, температура, продолжительность контакта с поверхностью панели, давления, а также внутренних напряжений в панели. В заводской лаборатории головной компании «Полигаль» проводятся тщательные испытания по проверке соответствия химических веществ поликарбонату. [Таблица Химической совместимости монолитного поликарбоната.](#)

УХОД ЗА ЛИСТАМИ:

Основной и самый простой способ для очистки листов «Моногаль» это мытье теплой мыльной водой (50-70°C). Можно использовать при мытье мягкую щетку (тряпку). Нельзя пользоваться детергентами, разрушающими поликарбонат. Мыло необходимо смыть проточной водой и вытереть, чтобы не оставались пятна.

Нельзя использовать ножи и другие острые предметы.

Нельзя использовать моечные аппараты высокого давления.

Запрещено осуществлять мойку сильной струей воды с применением абразивных чистящих средств.

При использовании любых чистящих средств, следует убедиться, что ингредиенты не являются вредными для листов "Моногаль" ([см. Химическую таблицу совместимости](#)) на официальном сайте компании «Полигаль Восток».

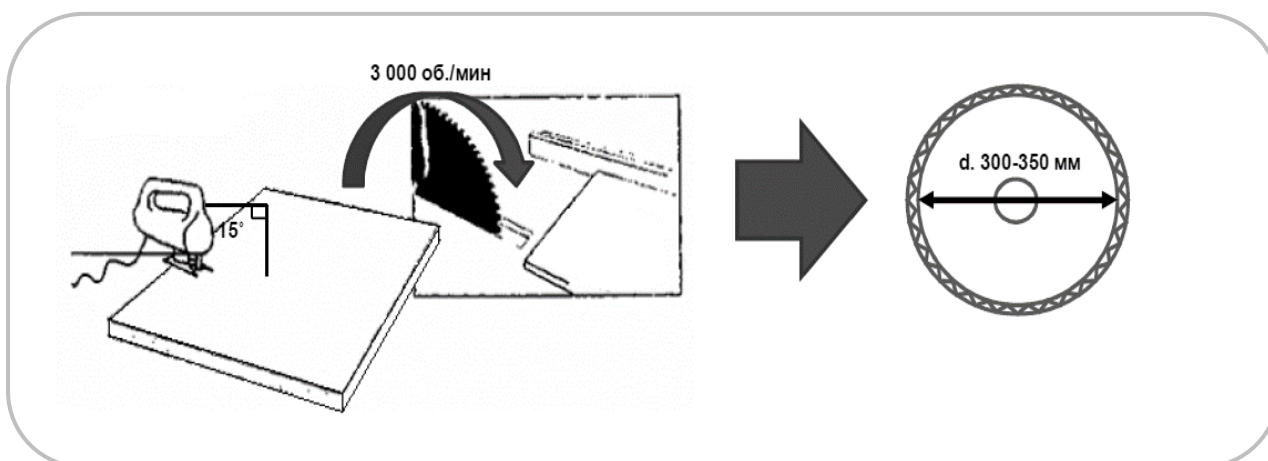
ВНИМАНИЕ: Поскольку поликарбонат чувствителен к ряду химических элементов, при использовании веществ, которые отсутствуют в перечне разрешенных к применению, необходимо производить их проверку на сопоставимость с поликарбонатом в лаборатории головного офиса компании «ПОЛИГАЛЬ» в Израиле.

РЕЗКА:

Резка поликарбонатных монолитных листов "Моногаль" производится посредством дисковой пилы с мелкими зубьями, образующими угол близкий к 15-20 ° и скоростью вращения диска до 3000 об/мин.

Для обработки необходимо использовать диски диаметром 300-350 мм, изготовленные из быстрорежущей стали или армированные твердым сплавом для уменьшения нагрева плиты при резке.

Опилки, которые образуются в процессе резки, удаляются струей сжатого воздуха или любым другим доступным способом.



СВЕРЛЕНИЕ И ФРЕЗЕРОВАНИЕ:

Все методы механической обработки поликарбонатных листов «Моногаль» усиливают внутренние напряжения в материале, что может привести к локальным повреждениям в месте воздействия и дальнейшему растрескиванию. **Поэтому мы настоятельно рекомендуем прибегать к сверлению / фрезерованию только в крайнем случае!** Если все же сверления / фрезерования не избежать, то их отрицательные воздействия могут быть значительно снижены при выполнении следующих правил:

Для сверления рекомендуется использовать спиральные стандартные сверла для пластмасс, дерева и металла; сверление проводить при небольшой скорости:

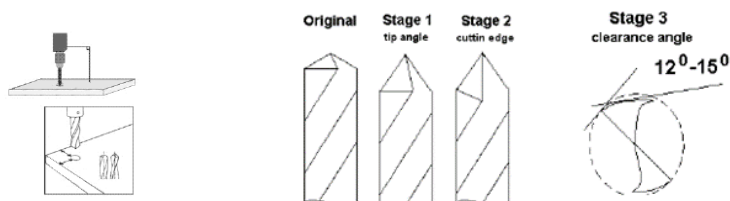
- под углом 60°- 90°;
- параллельно оси сверла;
- с заточкой наконечника на 12-15°;

В процессе сверления следите за тем, чтобы лист не перегревался. Для листов толщиной от 5 мм требуется охлаждение эмульсией на водной основе. Изредка останавливайте сверление, давая плите остыть, особенно на листах большой толщины. Таким образом, не создается дополнительных внутренних напряжений и не образуются трещины. Минимальное расстояние от края листа до края отверстия (а не центра) не менее 12 мм.

ВНИМАНИЕ: при сверлении регулярно извлекайте сверло для удаления стружки.

Для фрезерования следует использовать универсальные ручные, профильные и шпиндельные фрезы (с небольшой скоростью вращения);

Рекомендуется использовать инструменты, предназначенные для пластмасс, например, фрезы и сверла от «Onsrud».



КРЕПЛЕНИЕ С ПОМОЩЬЮ БОЛТОВ:

При креплении монолитных листов «Моногаль» с помощью болтов необходимо строго соблюдать следующие правила:

- Диаметр отверстия под крепеж делать большего размера, чем болты (примерно на 2 мм) для обеспечения теплового расширения;
- Сверлить отверстие в соответствии с пунктом «Сверление и Фрезерование» данной Инструкции.
- Крепить материал болтом осторожно до «легкого» упора;
- Избегать крепления листов "Моногаль" болтами «наглухо»;
- Пневматический ключ использовать ЗАПРЕЩЕНО!
- Между листом и болтом использовать специальные шайбы с резиновыми уплотнителями для распределения давления болта;
- Минимальное расстояние от края листа до края отверстия (а не центра) 12 мм.
- Настоятельно рекомендуем крепить листы "Моногаль" прижимными системами, т.к. сверление отверстий может привести к повреждению листа (см. пункт «Сверление и Фрезерование» данной Инструкции).

ФОРМОВАНИЕ:

Формование монолитного поликарбонатного листа "Моногаль" может осуществляться несколькими способами: термоформованием, вакуумным формованием или формованием под давлением, свободным формованием или изгибанием по линии нагрева.

ХОЛОДНЫЙ ИЗГИБ:

Монолитный лист «Моногаль» должен быть абсолютно целым, с ровными и гладкими краями, чтобы избежать его повреждений при изгибе. Сверление «Моногаль» до изгиба должно быть сделано с особой осторожностью. При наличии даже незначительных повреждений лист нельзя подвергать изгибу.

ВНИМАНИЕ: изучите таблицу минимального радиуса изгиба для плит из монолитного поликарбоната (Таблица № 3 Раздела С данной Инструкции).

ТЕРМОФОРМОВАНИЕ:

Используйте только сухие монолитные листы!

Поликарбонатные листы «Моногаль» нуждаются в сушке перед термоформованием. Потому что при термической обработке влага, содержащаяся внутри листа, может привести к появлению пузырьков в его структуре. Сушка производится при температуре ниже точки размягчения материала (см. физико-механические показатели). Чаще всего лист "Моногаль" перед формованием необходимо просушить до 24 часов при температуре 110-120°C.

Защитную пленку перед сушкой необходимо удалить для свободной циркуляции воздуха! После сушки нельзя сразу приступать к работе с плитами, а необходимо выдержать их для остывания.

Предварительно высушенный лист можно безопасно нагревать до 180-190°C. При такой температуре лист легко поддается глубокой вытяжке и гибке по заданному профилю.

Охлаждение отформованных изделий должно проводиться равномерно и не слишком быстро во избежание возникновения внутренних напряжений в изделии. Изделие необходимо оставить на матрице для охлаждения до температуры 60-70°C.

Отформованные изделия должны быть подвергнуты термическому кондиционированию с целью отпуска напряжений. Следует избегать перегрева и переохлаждения изделия и формы, большой скорости растяжения, превышения давления воздуха, соприкосновения формуемого листа с формой перед формованием при высокой температуре.

Перед началом формовки всегда проверяйте рабочую температуру оборудования.

Используйте небольшой образец материала:

- Если температура слишком **высока**, вы увидите **пузырьки**.
- Если температура слишком **низкая**, вы увидите **трещины** при изгибе.

Помните, листы не возвращают свою форму после формовки!

Места с отверстиями и изломами не рекомендуется подвергать термообработке во избежание их растрескивания.

ВНИМАНИЕ: При термоформовании снимать защитную пленку обязательно.

Подвергать лист "Моногаль" термоформованию, не удаляя защитную пленку, возможно только тогда, когда листу не требуется предварительная сушка и когда не предъявляются высокие требования к оптическим свойствам изделия. Но при этом необходимо тщательно очистить от пленки места с отверстиями и механическими изломами, т.к. на листе могут остаться отпечатки.

Листы **после** термоформования нужно **подвергнуть отжигу**, чтобы они сохранили свои свойства.

СКЛЕИВАНИЕ:

Монолитные листы "Моногаль" можно клеивать между собой и с другими материалами.

ВНИМАНИЕ: т.к. Монолитный поликарбонат чувствителен к воздействию химических веществ, то клей обязательно должен пройти испытания по проверке соответствия химических веществ поликарбонату в головном офисе компании «Полигаль», в Израиле.

РАЗДЕЛ С.

ИНСТРУКЦИЯ ПО МОНТАЖУ ЛИСТОВ "МОНОГАЛЬ", УКАЗАНИЯ И РЕКОМЕНДАЦИИ.

ВНИМАНИЕ: Очень важным фактором долговечности конструкции является качество проектирования, выполнения монтажа и использование соответствующих комплектующих изделий. Проектирование конструкции должно производиться квалифицированным инженером! Завод «Полигаль Восток» лишь дает рекомендации, основанные на технических характеристиках производимых материалов!

Убедитесь, что конструкция проверена и разрешена к эксплуатации специалистами!

МОНТАЖ ПЛОСКИХ И ГНУТЫХ ЛИСТОВ НА ОПОРНЫЕ КОНСТРУКЦИИ:

Лист "Моногаль" необходимо крепить к опорным конструкциям, которыми лист будет поддерживаться по всему периметру листа (крепление с 4х сторон), либо по 3-м сторонам, либо по 2-м более длинным сторонам.

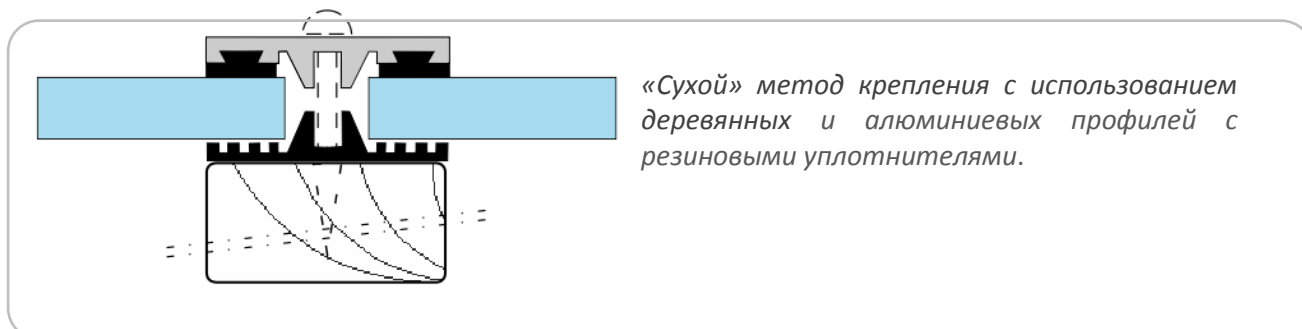
Крепление к опорной конструкции производится с помощью специальных комплектующих для монтажа поликарбоната (специальные прижимные профили, базы и крышки к ним с резиновыми уплотнителями, планки). В случае крайней необходимости можно использовать болты, но крепления болтами лучше избегать* (см. «Крепление с помощью болтов» в разделе В данной Инструкции).

Такой метод крепления листов "Моногаль" (вертикальный, наклонный или горизонтальный) называется «сухим». При нем не используются различные клеящие и герметизирующие вещества, сама система крепится с помощью болтов - саморезов, шурупов. «Полигаль Восток» рекомендует использовать именно это метод, т.к. смонтированные листы получаются на вид более элегантными и красивыми. А конструкция при таком методе крепления намного более долговечна и эффективна. Именно «сухой метод» крепления листов должен быть использован в масштабных строительных сооружениях.

Основной принцип «сухого» метода состоит в том, что лист "Моногаль" укладывается в местах крепления на резиновые уплотнители или специальную уплотняющую ленту, которые сами в свою очередь прикреплены к опорной конструкции. Либо лист "Моногаль" крепится к специальным профилям, в которых уже есть эта уплотняющая лента. Получается, что при «сухом» креплении лист располагается таким образом, что твердо прижимается к опорной конструкции, а уплотнители оберегают лист от жесткого давления и защищают его от воды и грязи.

Герметичность и водонепроницаемость достигаются за счет тщательного проектирования. Т.е. вся опорная конструкция должна быть спроектирована таким образом, чтобы вода стекала по внутренним каналам опорных рам, не попадая на внутренние уплотнители. Это особенно важно при возведении светопрозрачных кровель и проч. покрытий, которые защищают пространство от природных явлений

В системе предусматривается дренаж, отводящий воду.



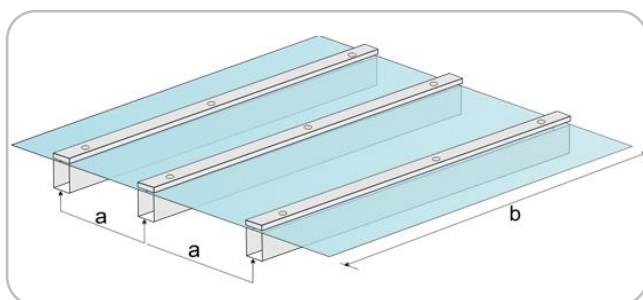


1. Особенности использования плоского листа "Моногаль":

"Моногаль" это четырехугольный прямоугольник. Несущая способность (жесткость) меньших по длине сторон листа - больше. Поэтому при креплении листа необходимо учитывать, что основная поддержка листа осуществляется по более длинным сторонам, а поддержка по менее длинным сторонам является лишь дополнительной мерой безопасности.

Для правильного проектирования и монтажа покрытий и прочих архитектурных форм из поликарбонатных монолитных листов "Моногаль", следует знать расчетную снеговую и ветровую нагрузку на конструкцию в данной климатической зоне (Таблица № 1) и минимальный радиус изгиба листа монолитного поликарбоната (Таблица № 3).

С помощью Таблицы № 1 - можно определить требуемую толщину листа в зависимости от действующей нагрузки. Данные таблицы учитывают опирание плит на стропильную конструкцию с обрешеткой (необходима только для связи между строительной конструкцией) при креплении листа по 2-м сторонам.



Пример: при нагрузке 120 кг/кв.м. и ширине листа 2050 мм (опирание по 2-м сторонам) следует применить лист толщиной 10 мм

Таблица № 1

Нагрузка, кг/кв.м.	50	80	120	160	200
Расстояние между опорами/ширина листа (a), мм	Необходимая толщина листа, мм				
600	3	5	6	8	10
800	4	5	6	8	10
1000	4	5	6	10	12
1200	5	5	6	10	12
1400	6	6	8	10	-
1600	8	8	8	10	-
1800	8	10	10	12	-
2000	10	10	10	-	-

По показателям теплового расширения листы "Моногаль" требуют зазора при креплении для обеспечения свободного теплового расширения, чтобы избежать искривления листа и его деформации.

Глубина заделки листов минимум 15-20 мм, а для листов толщиной выше 5 мм – 20-30мм.

При остеклении:

- Лист "Моногаль" должен не только поддерживаться, но и быть достаточно прочно зафиксированным по краям. Это значительно увеличит его несущую способность. Поэтому при применении крепления листа с 2-х или 3-х сторон необходимо применить более толстый лист или уменьшить размер самого листа/уменьшить расстояние между опорами.
- Т.к. лист "Моногаль"— это полимер и более, чем стекло подвержен изгибу, при его креплении необходимо предусматривать более глубокие пазы в раме, чтобы избежать выхода листа из рамы в следствие его чрезмерного изгиба. На каждые 300-400 мм ширины листа требуется зазор в 1 мм.

Так же при монтаже плоских листов следует учитывать возможность провисания.

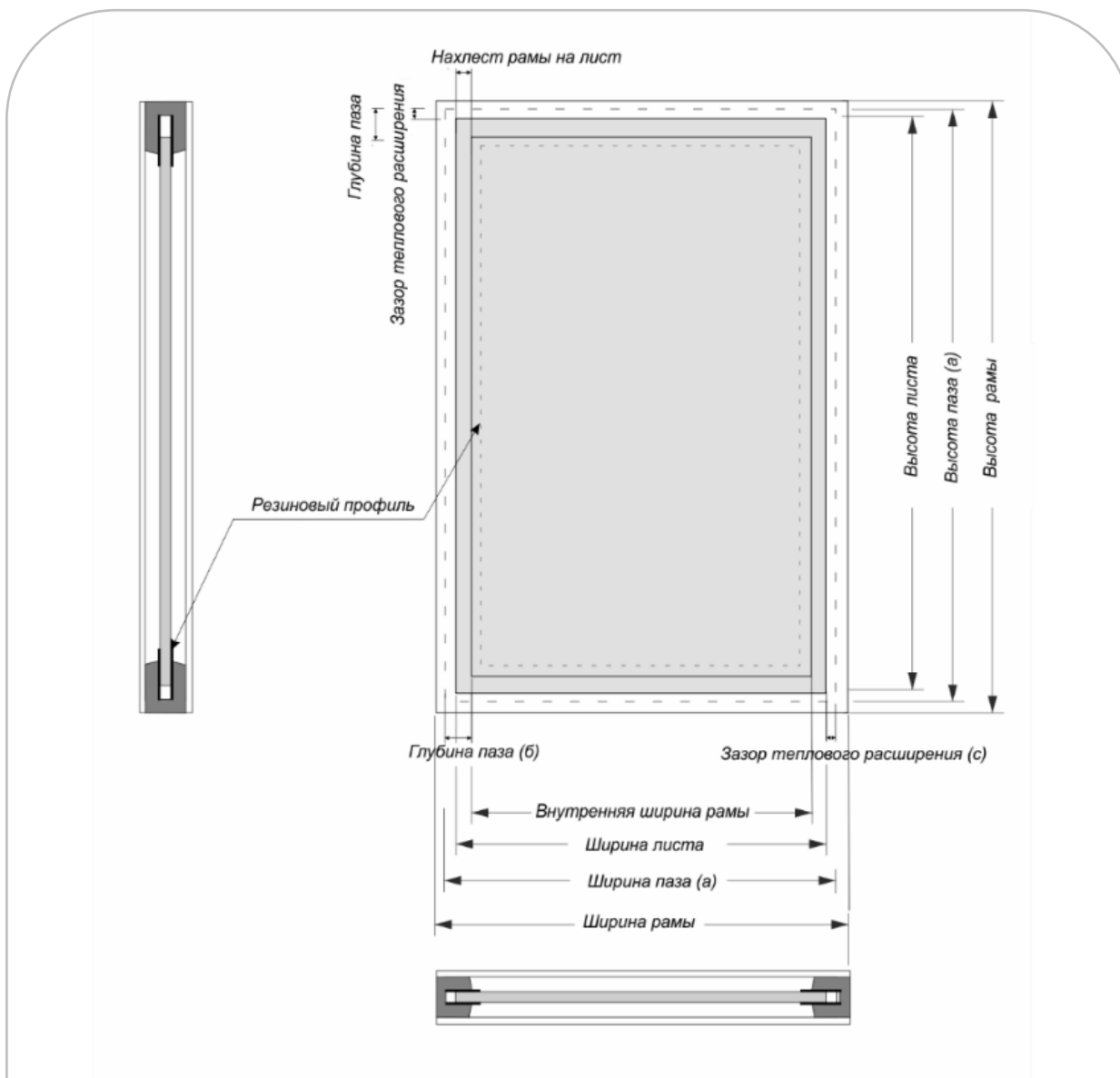


Рисунок № 1: Эскиз остекления с использованием листа «Моногаль» в опорной раме.

А. Ширина и высота паза

Б. Глубина паза

С. Зазор теплового расширения.

Глубина паза и зазор для теплового расширения.

Полная глубина паза, необходимого для установки листа, должна учитывать зазор теплового расширения (см. рисунок № 1). Глубина паза увеличивается при увеличении ширины листа. Чем шире лист, тем больше глубина заделки.

На каждые 300-400 мм ширины листа требуется зазор в 1 мм.

С НИЖНЕЙ СТОРОНЫ ЛИСТА ЗАЗОРА ДЛЯ ТЕПЛООВОГО РАСШИРЕНИЯ НЕ ТРЕБУЕТСЯ!

Таблица № 2: Зазор теплового расширения для листа:

Длина листа, мм	300-700	701-1000	1001-1300	1301-1700	1701-2000	2001-2500	2501-3000
Ширина листа, мм	2	3	4	5	6	7	8

Установка листа с креплением с 3 х или 2х сторон:

Для такой установки (когда одна или 2 противоположные стороны листа остаются свободными) необходимо применять более жесткие конструкции и профили.

Толщина листа при такой установке выбирается в зависимости от ширины листа и ожидаемых максимальных ветровых нагрузок. Такой метод установки применяется в вертикальных конструкциях (в том числе в шумозащитных экранах).

2. Особенности использования изогнутого листа "Моногаль" (арочная конструкция):

Монолитные поликарбонатные листы "Моногаль" можно легко изогнуть и придать форму арки, не превышая при этом минимальный допустимый радиус изгиба.

Устанавливать лист "Моногаль" на опорную арку нужно так, чтобы края листов ложились на внахлест на 15-25 мм от края (в зависимости от размера листа). Крайне необходимо учитывать допуск на тепловое расширение.

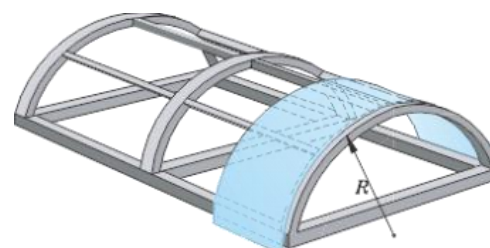
- Небольшие листы "Моногаль" толщиной до 6 мм могут быть легко изогнуты (размером от 2000 до 3000 мм при ширине от 1000 до 1220 мм).
- Листы "Моногаль" толщиной от 8 мм могут быть изогнуты холодной гибкой только при использовании нестандартно длинного листа, выполненного по специальному заказу (от 4000 до 7000 мм). В особенности, при их монтаже на полную ширину -2050 мм.
- **Листы "Моногаль" длиной менее 5000 мм при таком методе установке использовать не рекомендуется!**

Опорные конструкции и крепления должны быть рассчитаны на максимально разрешенные нагрузки.

Минимальный радиус изгиба - это тот предел изгибания листа, при котором лист не теряет все свои физико-технические качества. Т.е. при котором в листе не возникнет внутренних напряжений, ведущих к разрушению листа.

Таблица № 3:

Толщина плит, мм	2	3	4	5	6	8	10	12	15
Минимальный радиус изгиба, м	0,4	0,6	0,8	1,0	1,2	1,6	2,0	2,4	3,0



2.1. Общие рекомендации по монтажу изогнутого листа "Моногаль":

Установка изогнутого листа полностью идентична установке плоского листа.

В арочных конструкциях для изогнутого листа (с помощью пазов или без них) необходима поддержка с 3х или 4х сторон. Сами профили конструкции должны быть изогнутыми либо в ручную, либо (при сложных изгибах) специально отформованы.

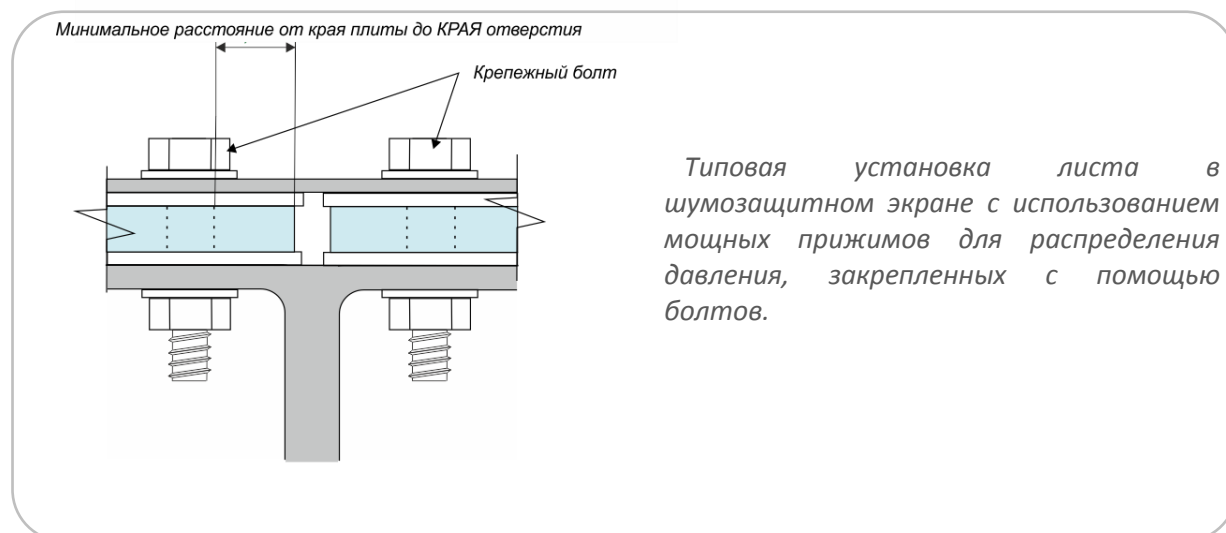
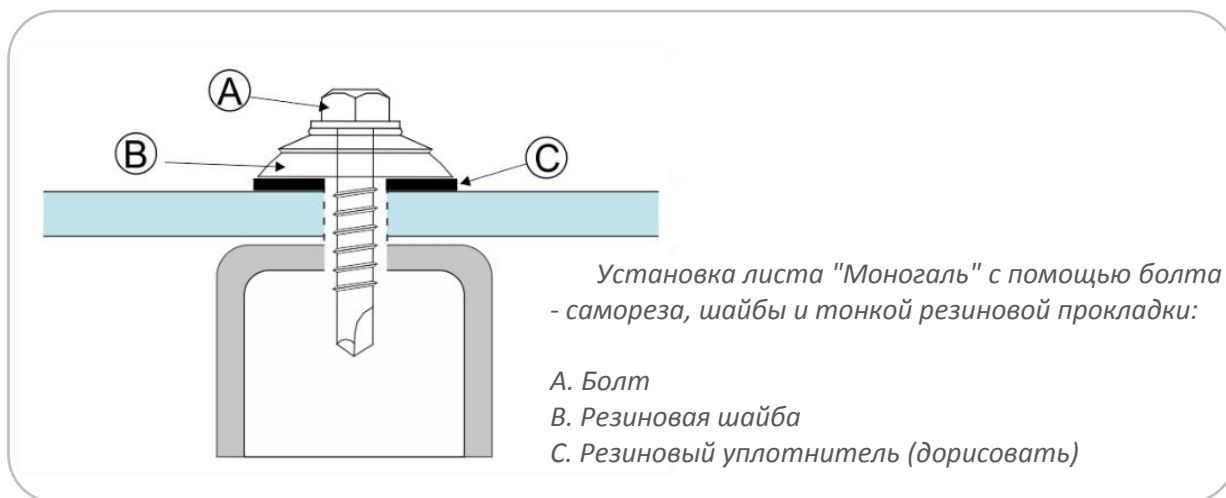
Если требуемый радиус меньше минимально рекомендованного – необходимо прибегнуть к термоформованию.

Лист "Моногаль" при холодном изгибе стремится принять свою первоначальную форму. Чем больше толщина листа и чем он короче, тем труднее его изогнуть и сохранить этот изгиб. Поэтому требуется тщательный просчет, проектирование и выбор каркасных конструкций при монтаже. Конструкция и профили подбираются с учетом дополнительной нагрузки, которой подвергается изогнутый лист, стремящийся вернуться в свою первоначальную форму, словно пружина.

3. Рекомендации по установке с помощью болтов:

Внимательно изучите рекомендации по креплению листа "Моногаль" с помощью болтов (раздел В данной инструкции).

Закрепление листа с помощью болтов рекомендуется использовать в конструкциях, где надежность приоритетнее ее внешнего вида, либо в случаях, когда прижимные профили препятствуют отводу дождевой воды (большепролетные галереи, кровли, в которых лист изогнут не сильно).



Листы "Моногаль" можно использовать вместо хрупкого стекла для безопасного остекления в имеющихся рамах в общественных и жилых зданиях. А также для остекления деревянных, стальных или алюминиевых дверей.

В имеющиеся оконные проемы в уже построенном здании при замене остекления лист устанавливается с помощью «мокрого метода». Для чего применяются уплотняющие пасты, замазки ([см. таблицу совместимости химических веществ](#)).

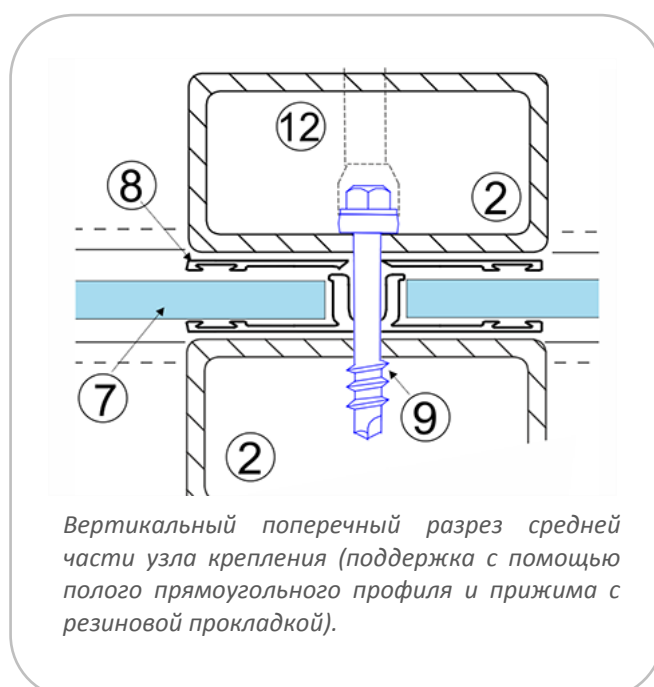
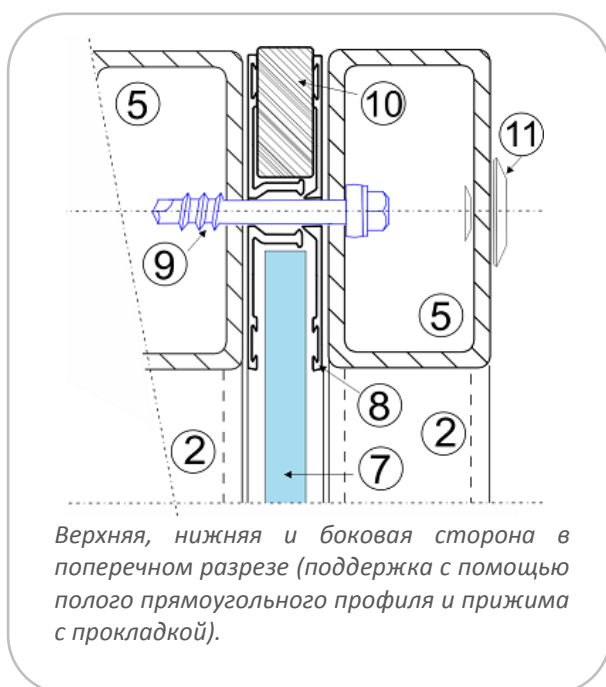
В новых, строящихся зданиях листы "Моногаль" в остеклении устанавливаются «сухим методом», т.к. этот метод более надежен и придает остекленным поверхностям эстетичный вид.

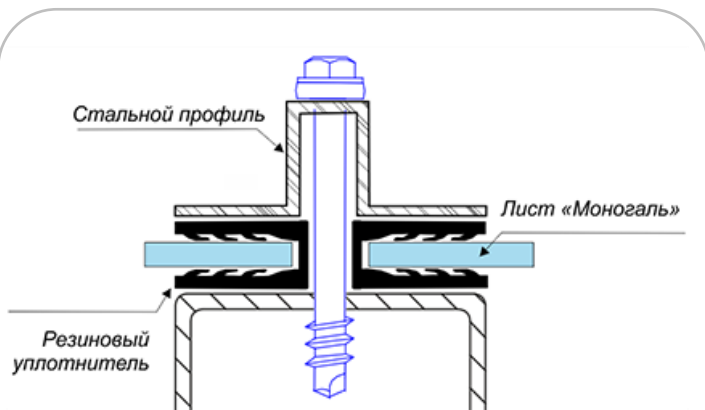
ИСПОЛЬЗОВАНИЕ ЛИСТА "МОНОГАЛЬ" В ШУМОЗАЩИТНЫХ ЭКРАНАХ:

Для использования листов "Моногаль" в защитных экранах вдоль автомагистралей, железнодорожных полотен, внутри спортивных арен необходимо применять в качестве несущих опорных конструкций мощные стальные рамы. Именно в таких сооружениях конструкция имеет риск подвергнуться различным ударам от автомобилей при авариях или от воздействия неуправляемой толпы людей. Поэтому надежность такой конструкции достигается не только за счет высокопрочного монолитного поликарбоната «Моногаль», но и за счет прочности опорных элементов всей конструкции.

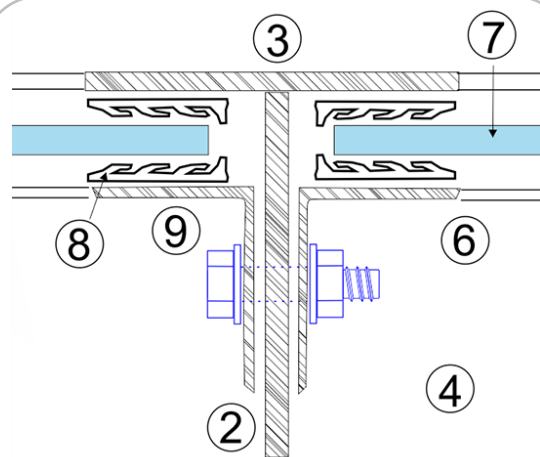
Примеры вариантов крепления листов "Моногаль" к опорным конструкциям в шумозащитных экранах.

- | | |
|---|--|
| <ol style="list-style-type: none"> 1. Бетонная стена 2. Вертикальный блок 3. Сторона источника шума 4. Сторона снижения шума 5. Поддержка и прижим верхней части 6. Поддержка и прижим нижней части 7. Поликарбонатный лист "Моногаль" 8. Резиновый уплотнитель | <ol style="list-style-type: none"> 9. Болт-саморез или болт и гайка для крепления 10. Резиновая прокладка 11. Пробка для отверстия (пластмассовая) 12. Гнезда для крепления, арматура <p>W. Стандартная ширина листа (<2050мм)
h 1. Длина листа по проекту
h 2. Стандартная длина листа</p> |
|---|--|

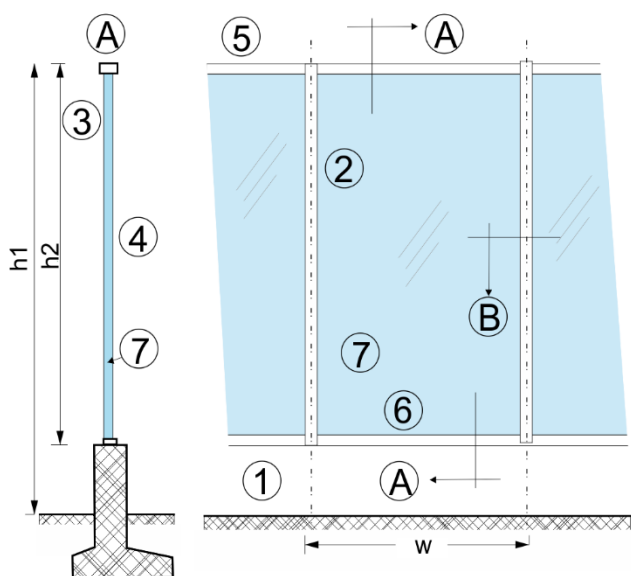




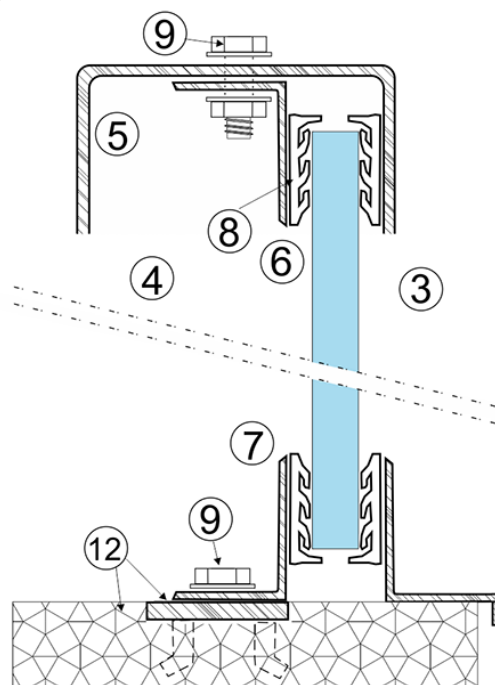
Вертикальный поперечный разрез средней части, поддержка с помощью полого прямоугольного профиля и специально изготовленного профиля.



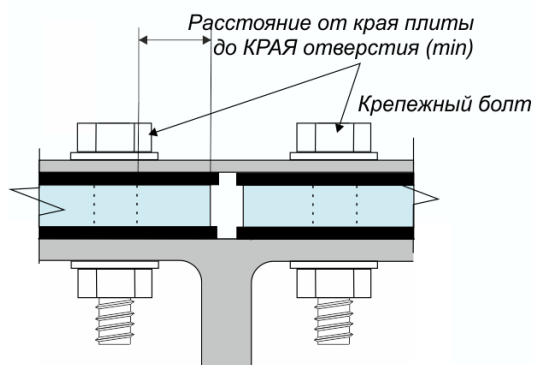
Вертикальный разрез средней части, прижимы закреплены болтами.



Типовой фрагмент фасада и вертикальный поперечный прозрачного листа в шумозащитном экране



Вертикальный разрез верхней, нижней (и боковой) стороны (А), стандартные профили и прижимы, закрепленные болтами с тыльной стороны.



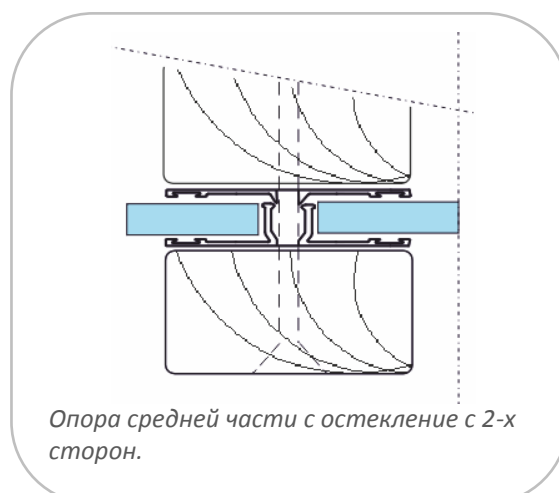
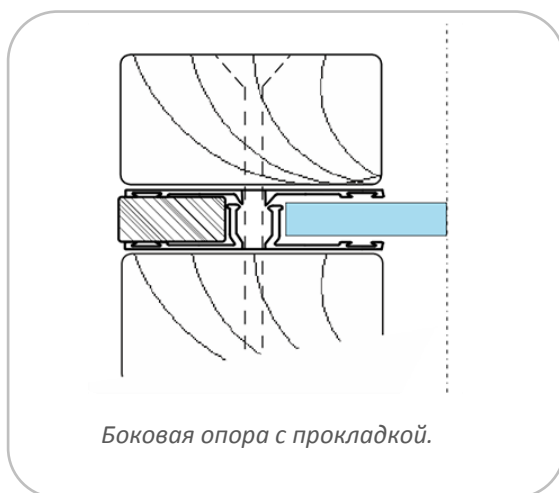
Вертикальный разрез стандартной средней части, прижимы закреплены болтами с тыльной стороны.

ИСПОЛЬЗОВАНИЕ ЛИСТА "МОНОГАЛЬ" В ЭКРАНАХ, НАВЕСАХ И ПРИ ВЕРТИКАЛЬНОМ ОСТЕКЛЕНИИ:

При изготовлении вертикального остекления в экранах, навесах и т.п. случаях применения листа "Моногаль" используется несколько вариантов опорных конструкций:

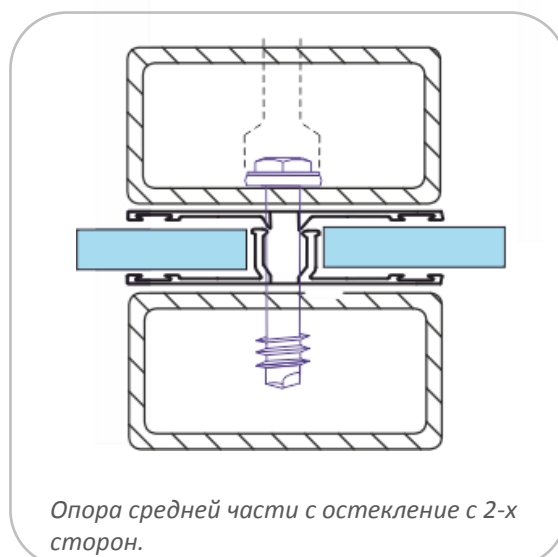
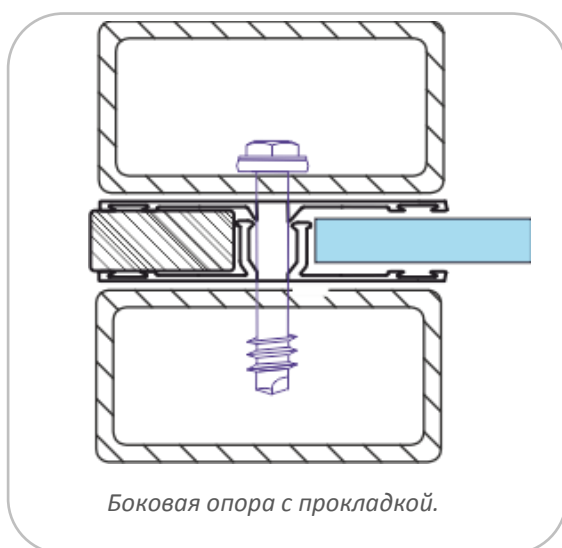
Деревянные опорные конструкции:

Они состоят из мощных опорных прямоугольные балок, пролетов, типового профилированного бруса и стропил всех размеров из любого вида дерева. Необходимо применение резиновых уплотнителей, стойких к природным воздействиям.



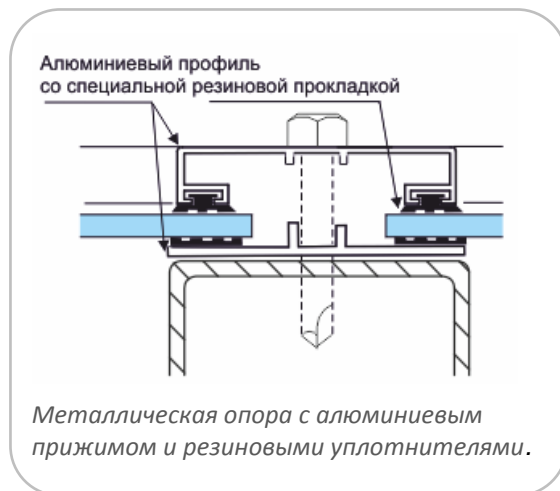
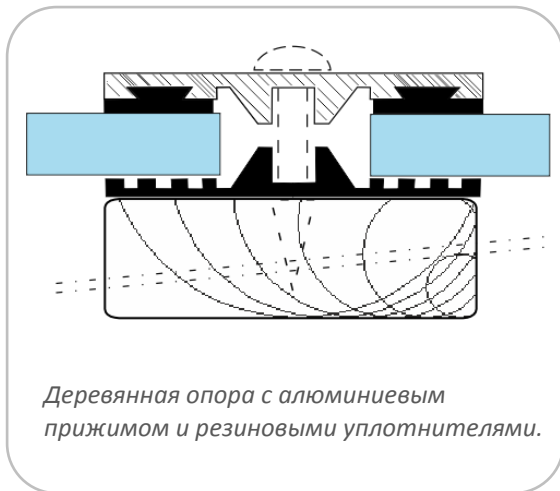
Стальные опорные конструкции:

Состоят из мощных полых прямоугольных профилей или угловых, двутавровых и U- профилей различных размеров и толщин. Необходимо применение резиновых уплотнителей, стойких к природным воздействиям.



Смешанная система крепления:

Состоит из смешанных компонентов рамы, стальных или деревянных опор и алюминиевых прижимных профилей с резиновыми прокладками, которые крепятся к фронтальной стороне, и внешних резиновых прокладок (или ленты).



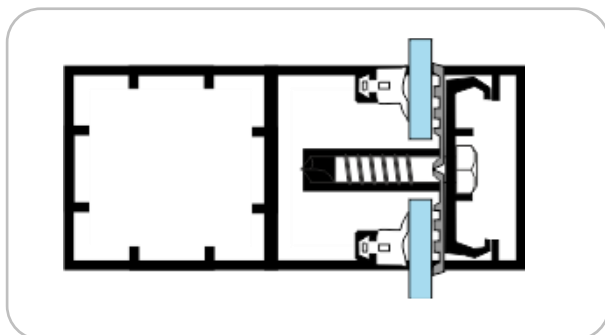
СПЕЦИАЛЬНЫЕ СИСТЕМЫ КРЕПЛЕНИЯ ПОКРЫТИЯ ИЗ МОНОЛИТНОГО ПОЛИКАРБОНАТА:

В современном строительстве при сооружении светопрозрачных конструкций для общественных или офисных зданий можно использовать листы «Монгаль» размером до 1200 мм. (из-за небольшой глубины притвора). В несущих конструкциях для облицовки листами «Монгаль» используются специальные прижимные профили (в основном из алюминия, в некоторых случаях из нержавеющей стали). У многих поставщиков имеются такие крепежные системы, в том числе и в группе «Plazit Polygal».

Группа «Plazit Polygal» поставляет специализированные профили для монолитного поликарбонатного покрытия. Эти системы специально разработаны для листов максимальных толщин, рассчитанных на применение в большепролетных конструкциях, требующих надежного запаса прочности и подверженных большим нагрузкам.

Обычно такие системы более сложны технологически и имеют дополнительные свойства, например, внешние системы водоотвода конденсирующейся влаги и внутренние каналы для отвода дождевой воды.

Профиль на рисунке может использоваться в вертикальной установке и в качестве основного каркаса застекленной крыши, так как в нем имеются внутренние каналы для отвода дождевой воды.



Профили с внешней системой отвода конденсирующейся воды лучше всего использовать в светопрозрачных кровлях, т.к. они обеспечивают дополнительную защиту от холодного конденсата.

В любом из вышеперечисленных вариантов требуется использование специальных дополнительных материалов. Таких как уплотнители различных форм, подходящих для конкретного использования и других более доступных материалов (самоклеющаяся изоляционная лента, прокладки, требуемые для таких конструкций).

РАЗДЕЛ D.

ОБЩИЕ РЕКОМЕНДАЦИИ АРХИТЕКТОРАМ И ПРОЕКТИРОВЩИКАМ.

Цвета, оттенки, светопередача, размеры:

Завод может изготовить лист любого цвета, оттенка и с любым коэффициентом светопропускания при наличии достаточно большого заказа. Для масштабных проектов листы могут быть изготовлены на заказ шириной 2050 мм и длиной до 12м. Однако, учитывая свойства теплового расширения материала, компания «Полигаль Восток» рекомендует к использованию листы не более 7 м в длину.

Совершенно прозрачный лист "Моногаль" смотрится очень красиво и элегантно, позволяя создать абсолютно прозрачные кровли и остекление. Но все эти свойства могут доставить и неудобства, особенно в жарком климате.

Поэтому если в архитектурном проекте важна прозрачность остекления мы рекомендуем:

- В климатических зонах с жарким летом снизить размер остекления до минимального, что позволит уменьшить количество пропускаемой солнечной энергии;
- Проектировать прозрачные навесы, кровли, веранды таким образом, чтоб большую часть светлого дня они были ориентированы на север или располагались в тени общего строения;
- Использовать листы цвета серый, опал, бронза, серебристый со светопропускаемостью от 20 до 35%, которые значительно уменьшают нагрев помещения, но сохраняют оптическую прозрачность.
- Использовать лист белого цвета, с минимальной светопропускаемостью. Несмотря на то, что такой лист не обладает оптической прозрачностью.

Использование стандартного листа "Моногаль":

"Моногаль" идеально подходит для использования в застекленных кровлях, окнах, панелях, различных экранах. Для крепления плоского листа «Моногаль» подходят разнообразные формы опорных конструкций из дерева или металла. Стандартный лист "Моногаль" обеспечивает простое и надежное решение для достижения герметичности конструкции.

Использование формованного листа:

1. Холодный линейный изгиб: В отличие от стекла листы "Моногаль" можно сгибать, используя естественную гибкость листа (в зависимости от минимального радиуса изгиба для определенной толщины). Можно согнуть лист, с помощью механического листогибного пресса.

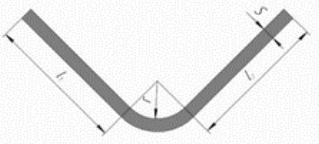
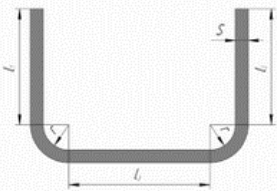
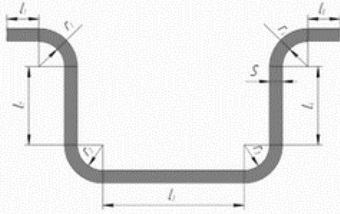
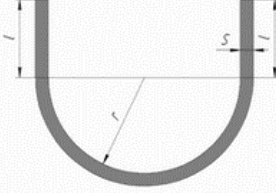
ВНИМАНИЕ: при линейном холодном изгибе требуются профессиональные знания и опыт в обработке пластика.

2. Термический изгиб: листы "Моногаль" можно подвергать термообработке. Обычно перед термоформованием требуется предварительная сушка листа (см. «Термоформование в разделе C данной Инструкции, стр. 13).

Самым простым способом термоформования, в котором предварительной сушки не требуется, является **линейный термический изгиб**. При линейном термоизгибе лист нагревается с двух сторон (в зависимости от толщины листа) с помощью специальных нагревательных приборов до тех пор, пока область изгиба не достигнет требуемой температуры (110-120°C) и не размягчится.

Затем лист изгибается до требуемого угла и оставляется остывать.

Можно также проводить несколько последовательных линейных изгибов листа, что позволит достичь особых углов и форм.

Тип гибки	Эскиз
Одноуголовая	
Двухуголовая	
Четырехуголовая (за две операции)	
Полукруглая (U-образная)	

Другой метод термоформования позволит придать плоскому листу "Моногаль" куполовидную форму с радиусом меньше минимального радиуса холодного изгиба.

При таком методе лист помещается в печь до температуры размягчения, затем вынимается и быстро помещается в подготовленную форму. При этом осторожно надавливаются на края листа, чтобы лист вошел в форму. Затем форму с листом оставляют, чтобы лист остыл, затвердел и сохранил принятую форму.

В другом варианте этого метода лист помещается в специально подготовленной жаропрочной форме на колесах в печь. Лист укладывается поверх формы и вкатывается в печь. После достижения температуры размягчения лист принимает нужную форму под собственным весом. После определенного времени форму выкатывают из печи, лист при необходимости подвергают корректировке до нужной конфигурации и оставляются остывать.

Для термоформования листа "Моногаль" используются различные методы, в т.ч. совмещенные друг с другом, но базирующиеся на нагреве и формовании листа с помощью форм под действием механического давления, сжатого воздуха или вакуумного формования. С помощью такого

метода создаются 3-х размерные панели большей жесткости и крепости, чем в плоском листе такой же толщины. Такие отформованные листы можно использовать в куполах, как более экономичный материал, имеющий меньшую толщину.

Отформованные листы применяются в горизонтальных и вертикальных конструкциях при создании сложных крыш, навесов, куполов, крытых переходов, в малых архитектурных формах. Однако работа с гнутым листом требует более сложного и тщательного проектирования. Часть элементов таких листов необходимо формовать равномерно и предельно аккуратно, сохраняя все свойства материала. Перед термическим формованием необходим процесс отжига (или сушки), который требует больших профессиональных знаний и опыта, а также занимает большое количество времени.

ЗАКЛЮЧЕНИЕ:

Техническая поддержка и консультации, предоставляемые компанией «Полигаль Восток», должны рассматриваться исключительно как рекомендации, основанные на приобретенном нами опыте в многолетней работе с монолитным поликарбонатом.

Все, приведенные здесь рекомендации, не должны считаться обязательствами или гарантиями, данными компанией в отношении качества проектирования конструкции и монтажа светопрозрачных сооружений из монолитных поликарбонатных листов "Моногаль".

Эти рекомендации также не являются гарантийными обязательствами компании «Полигаль Восток».

Гарантии предоставляются только в отношении конкретного проекта после предварительного заключения договора.

Тем не менее, использование и установка листов "Моногаль" без тщательного соблюдения данных рекомендаций могут нанести вред покупаемому продукту и аннулировать все гарантии, в том числе и заводские.