

Қазақстан Республикасы
ЖАУАПКЕРШІЛІГІ
ШЕКТЕУЛІ
СЕРІКТЕСТІГІ

Алматы қаласы, 050049

Донентаев көшесі ½ пәтер.3

Тел/факс: 8(727) 329-47-96

E-mail: everest_42@mail.ru



Республика Казахстан
ТОВАРИЩЕСТВО
С ОГРАНИЧЕННОЙ
ОТВЕТСТВЕННОСТЬЮ

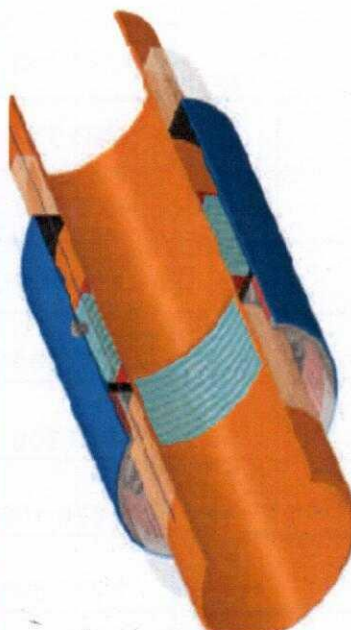
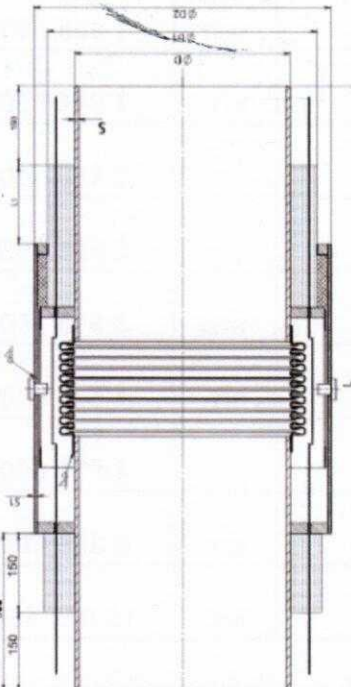
050049, г. Алматы

ул. Донентаева, ½ кв 3

Тел/факс: 8(727) 327-42-05

E-mail: info@everestmig.kz

Сильфонное компенсирующее устройство 1 SKU в ППУ/ПЭ с ОДК

	Наименование товара	Ед. изм.	Цена с НДС
	 	1 SKU 50-16/25-60 (Осевое смещение ±30)	шт.
1 SKU 65-16/25-60 (Осевое смещение ±30)		шт.	99 700
1 SKU 80-16/25-70 (Осевое смещение ±35)		шт.	108 700
1 SKU 100-16/25-100 (Осевое смещение ±50)		шт.	155 250
1 SKU 125-16/25-100 (Осевое смещение ±50)		шт.	195 200
1 SKU 150-16/25-100 (Осевое смещение ±50)		шт.	217 300
1 SKU 200-16/25-160 (Осевое смещение ±80)		шт.	345 650
1 SKU 250-16/25-160 (Осевое смещение ±80)		шт.	504 100
1 SKU 300-16/25-180 (Осевое смещение ±90)		шт.	620 450
1 SKU 350-16/25-190 (Осевое смещение ±95)		шт.	717 300
1 SKU 400-16/25-190 (Осевое смещение ±95)		шт.	813 100
1 SKU 500-16/25-200 (Осевое смещение ±100)		шт.	1 189 200
1 SKU 600-16/25-220 (Осевое смещение ±110)		шт.	1 457 850
1 SKU 700-16/25-220 (Осевое смещение ±110)		шт.	1 641 400
1 SKU 800-16/25-240 (Осевое смещение ±120)		шт.	2 054 250
1 SKU 900-16/25-240 (Осевое смещение ±120)		шт.	2 384 900
1 SKU 1000-16/25-260 (Осевое смещение ±130)	шт.	2 553 600	
1 SKU 1200-25-260 (Осевое смещение ±130)	шт.	3 617 800	
1 SKU 1400-25-260 (Осевое смещение ±130)	шт.	5 694 500	

Қазақстан Республикасы
ЖАУАПКЕРШІЛІГІ
ШЕКТЕУЛІ
СЕРІКТЕСТІГІ

Алматы қаласы, 050049

Дөнентаев көшесі ½ пәтер.3

Тел/факс: 8(727) 329-47-96

E-mail: everest_42@mail.ru



Республика Казахстан
ТОВАРИЩЕСТВО
С ОГРАНИЧЕННОЙ
ОТВЕТСТВЕННОСТЬЮ


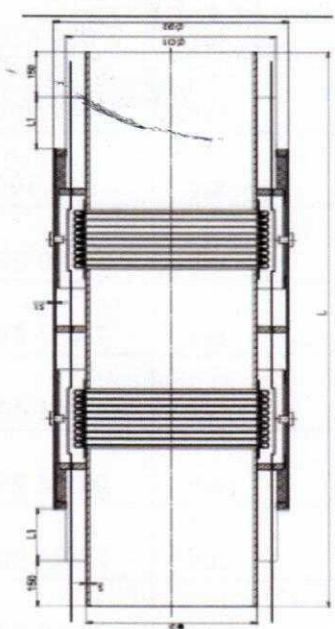
050049, г. Алматы

ул. Дунентаева, ½ кв 3

Тел/факс: 8(727) 327-42-05

E-mail: info@everestmig.kz

Сильфонное компенсирующее устройство 2СКУ в ППУ/ПЭ с ОДК

	Наименование товара	Ед. изм.	Цена с НДС
		2 СКУ 50-16/25-120 (Осевое смещение ±60)	шт.
	2 СКУ 65-16/25-120 (Осевое смещение ±60)	шт.	188 050
	2 СКУ 80-16/25-140 (Осевое смещение ±70)	шт.	227 150
	2 СКУ 100-16/25-200 (Осевое смещение ±100)	шт.	293 150
	2 СКУ 125-16/25-200 (Осевое смещение ±100)	шт.	337 200
	2 СКУ 150-16/25-200 (Осевое смещение ±100)	шт.	406 650
	2 СКУ 200-16/25-320 (Осевое смещение ±160)	шт.	678 900
	2 СКУ 250-16/25-320 (Осевое смещение ±160)	шт.	975 300
	2 СКУ 300-16/25-360 (Осевое смещение ±180)	шт.	1 070 100
	2 СКУ 350-16/25-360 (Осевое смещение ±180)	шт.	1 232 800
	2 СКУ 400-16/25-380 (Осевое смещение ±190)	шт.	1 395 500
	2 СКУ 500-16/25-400 (Осевое смещение ±200)	шт.	2 044 950
	2 СКУ 600-16/25-440 (Осевое смещение ±220)	шт.	2 418 450
	2 СКУ 700-16/25-440 (Осевое смещение ±220)	шт.	2 807 750
	2 СКУ 800-16/25-480 (Осевое смещение ±240)	шт.	3 515 550
	2 СКУ 900-16/25-480 (Осевое смещение ±240)	шт.	4 542 500
	2 СКУ 1000-16/25-520 (Осевое смещение ±260)	шт.	4 876 000
	2 СКУ 1200-25-520 (Осевое смещение ±260)	шт.	6 316 600
	2 СКУ 1400-25-520 (Осевое смещение ±260)	шт.	10 022 950