

APC Smart-UPS[®] RT

Источник бесперебойного питания

SURT 8000/10000 VA

200-240 В_~

в вертикальном исполнении / для монтажа в стойку 6U

Русский

[®] APC BY SCHNEIDER ELECTRIC, 2010. Владельцами APC, логотипа APC, SMART-UPS и POWERCHUTE являются компании SCHNEIDER ELECTRIC INDUSTRIES S.A.S., AMERICAN POWER CONVERSION CORPORATION или их аффилированные компании. Все остальные товарные знаки являются собственностью соответствующих владельцев.

Введение

APC® by Schneider Electric Smart-UPS® RT – это высокопроизводительный источник бесперебойного питания (ИБП), обеспечивающий защиту электронного оборудования от перерывов в энергоснабжении, снижения напряжения в сети, кратковременного падения напряжения и скачков напряжения и тока. ИБП отфильтровывает даже незначительные колебания напряжения в сети и предохраняет электронное оборудование от опасных воздействий посредством его автоматического отключения от сети электропитания. ИБП обеспечивает бесперебойную подачу питания от внутренней батареи до возвращения сетевого питания на безопасный уровень или до полного разряда батареи.

УСТАНОВКА

Перед началом установки изучите инструкции по технике безопасности.

Распаковка

Проверьте ИБП при получении.
В случае обнаружения повреждений уведомите об этом транспортное агентство и дилера.

Упаковка предназначена для переработки и повторного использования; сохраните ее для повторного использования или ликвидируйте надлежащим образом.


Проверьте полноту комплектации:

- Источник бесперебойного питания (с отключенными батареями)
- Две передние панели
- Стандартный комплект ИБП, в который входят:
 - Только модели XLT/XLTW: Компакт-диск с программным обеспечением
 - Компакт-диск "Smart-UPS User Manuals"
 - Только для модели XLI: Шесть выходных кабелей питания
 - Последовательный кабель
 - Документация на изделие, инструкция по технике безопасности и гарантийные обязательства
 - Документация платы сетевого управления

Извлечение аккумуляторных батарей

Модуль тяжелый. Чтобы облегчить модуль, вытащите аккумуляторные батареи.
См. инструкции по распаковке на картонной коробке, в которой поставляется модуль.



Технические характеристики

ТЕМПЕРАТУРА ЭКСПЛУАТАЦИИ ХРАНЕНИЯ	от 0° до 40 °C от -15° до +45 °C зарядка батареи ИБП каждые 6 месяцев	Данное устройство предназначено для использования только в помещении. Размещайте его на достаточно надежном основании. Не используйте ИБП в помещениях, где температура и влажность превосходят указанные изготовителем допуски или имеется избыточная запыленность. Убедитесь, что вентиляционные отверстия на передней и задней панелях ИБП открыты. 
МАКС. ВЫСОТА НАД УРОВНЕМ МОРЯ ЭКСПЛУАТАЦИИ ХРАНЕНИЯ	3000 м 15000 м	
ВЛАЖНОСТЬ	Относительная влажность от 0 до 95%, без конденсации	
МАССА ИБП ИБП с УПАКОВКОЙ	111 кг 129 кг	




Электромонтаж

Электромонтаж должен производиться квалифицированным электриком.

1. Установите предохранитель или автоматический выключатель на распределительном электрощите в соответствии с действующими электротехническими правилами и нормами (см. таблицы ниже) для входной проводки.
2. Установите входной автоматический выключатель (см. А) и автоматические выключатели на распределительном электрощите в положение "OFF" (ВЫКЛ).
3. Снимите съемную панель (см. В).
4. Удалите круглые заглушки.
5. Подведите провода через отверстия в съемной панели к контактным колодкам. В первую очередь подключите заземление. **Выполняйте требования всех действующих государственных и местных электротехнических правил и норм.** (См. таблицы и рисунки.)
6. Для уменьшения натяжения входных и выходных кабелей используйте соответствующие средства.

МОДЕЛИ XLT, XLJ и XLTW	
Входные соединения	Выходное соединение (дополнительно)
Подключать к L1, L2 и  .	Подключать к L1A, L2A и  .

Модель	Подключение	Напряжение	Полная нагрузка по току (номинальная)	Внешний входной автоматический выключатель (типовой)	Диаметр Проводов (типовой)
SURT8000XLJ, SURT8000XLT, SURT8000XLTW	Вход и выход	200/208/220/240 V	40 А	50 А / 2-полюсный только для входной цепи	10 мм ² * #8 AWG
SURT10000XLJ, SURT10000XLT, SURT10000XLTW	Вход и выход	200/208/220/240 V	XLJ-50 А XLT-48 А XLTW-48 А	60 А или 63 А / 2-полюсный только для входной цепи	16 мм ² * #6 AWG

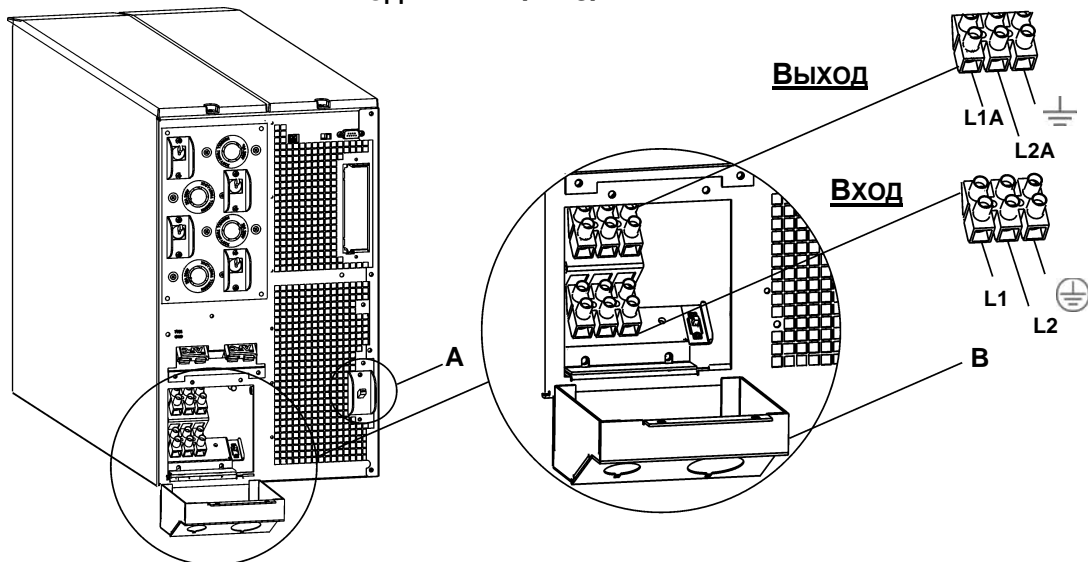
МОДЕЛИ XLI	
Входные соединения	Выходное соединение (дополнительно)
Однофазные: подключать к L1, N и  .	Подключать к L1A, N1 и  .
Трехфазные: подключать к L1, L2, L3, N и  .	

Модель	Подключение	Количество фаз	Напряжение	Полная нагрузка по току (номинальная)	Внешний входной автоматический выключатель (типовой)	Диаметр проводов (типовой)
SURT8000XLI	Параметры питания	1	220/230/240 В	40 А	50 А / 2-полюсный	10 мм ² *
	Параметры питания	3+ нейтраль	380/400/415 В	15 А / фаза в оперативном режиме 40 А на L1 в режиме байпаса	50 А / 4-полюсный	10 мм ² *
	Выход	1	220/230/240 В	40 А	(не требуется)	10 мм ² *
SURT10000XLI	Параметры питания	1	220/230/240 В	50 А	63 А / 2-полюсный	16 мм ² *
	Параметры питания	3+ нейтраль	380/400/415 В	18 А / фаза в оперативном режиме 50 А на L1 в режиме байпаса	63 А / 4-полюсный	16 мм ² *
	Выход	1	220/230/240 В	50 А	(не требуется)	16 мм ² *

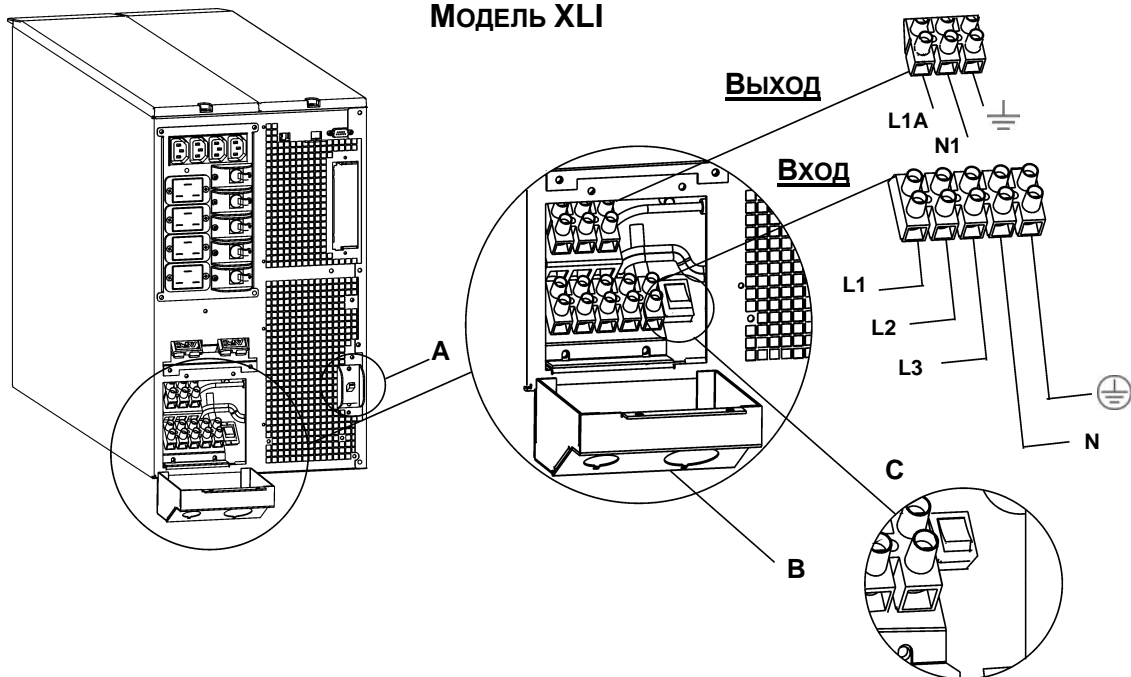
* Рекомендуемые диаметры проводов — типовые. Фактические диаметры должны соответствовать допустимой токовой нагрузке, а также местным и государственным электротехническим нормативам.

7. Только для модели XLI: для трехфазного входа установите переключатель выбора входной фазы (см. С) в положение '3'. Для однофазного входа оставьте переключатель в положении по умолчанию – '1'.

Модели XLT/XLJ/XLTW



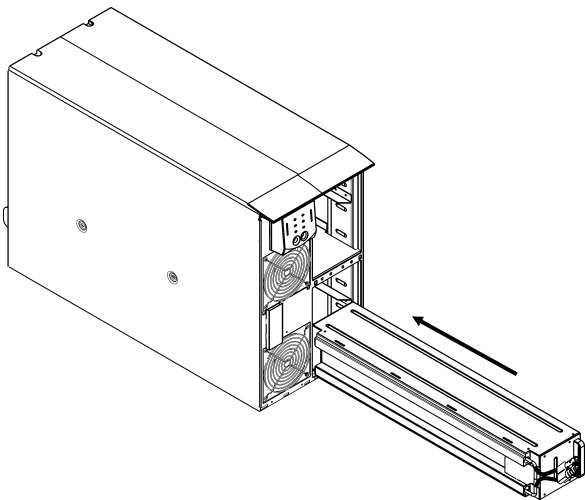
Модель XLI



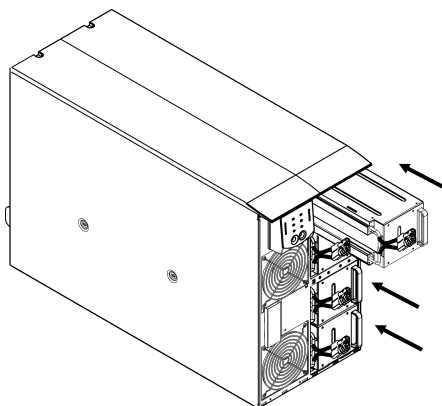
8. Установите автоматические выключатели в положение "ON" (ВКЛ).
9. Проверьте напряжение сети.
10. Установите на место съемную панель.

Установка и подключение батарей и установка передней панели

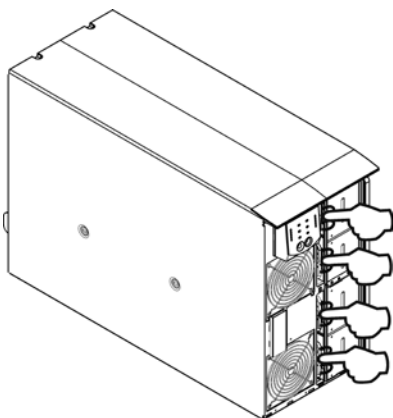
1



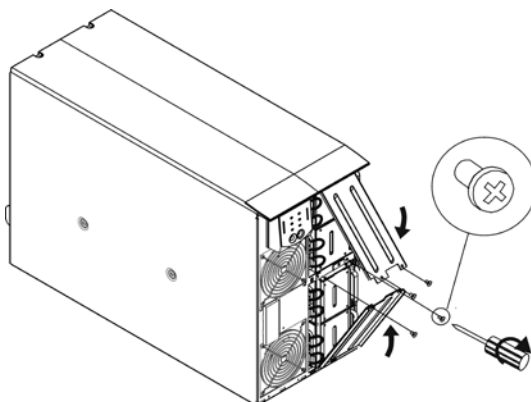
2



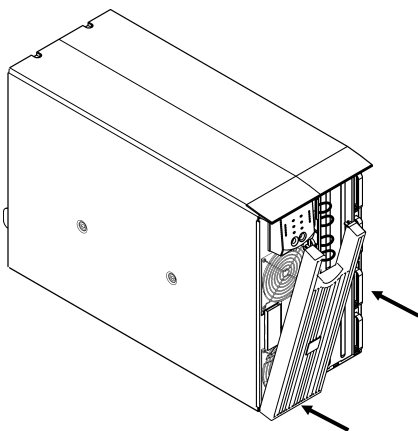
3



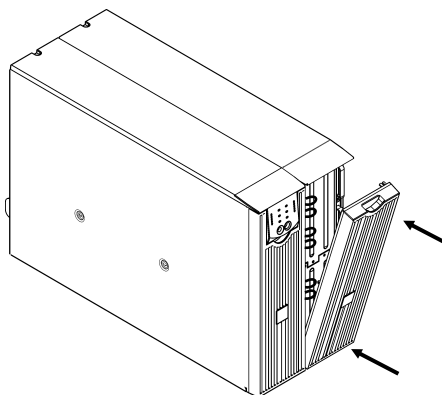
4




5



6



ПОДКЛЮЧЕНИЕ ПИТАНИЯ И ОБОРУДОВАНИЯ К ИБП

1. Проведите электромонтаж ИБП (см. раздел "Электромонтаж").
2. Подключите оборудование к ИБП (для моделей XLT/XLJ/XLTW кабели в комплект поставки не включены).
3. Включите все подключенное оборудование. Для использования ИБП в качестве главного выключателя питания проверьте, что все подключенное оборудование включено.
4. Нажмите кнопку  на передней панели, чтобы включить ИБП.
 - В течение первых трех часов работы в нормальных условиях батарея заряжается до 90% емкости. Во время этого начального периода зарядки *не следует ожидать* полного времени автономной работы от батареи.
5. Настройте плату сетевого управления (дополнительный узел).


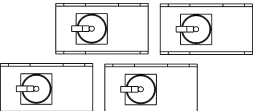
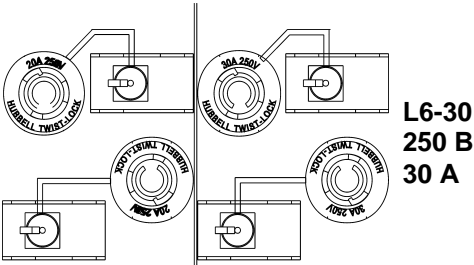
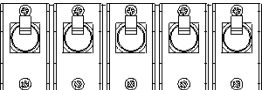
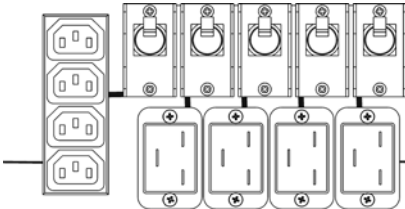
ДОПОЛНИТЕЛЬНОЕ ОБОРУДОВАНИЕ

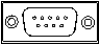
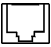



Перечень имеющихся в наличии дополнительных компонентов см. на сайте APC:

www.apc.com.

- Внешний блок батарей SURT192XLBP
- Комплект направляющих SURTRK2
- Изолирующий трансформатор
- Сервисная байпасная панель

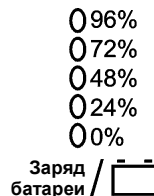
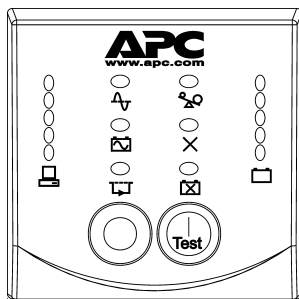
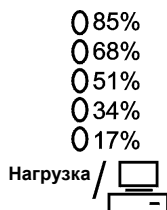
АВТОМАТИЧЕСКИЕ ВЫКЛЮЧАТЕЛИ

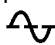
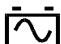




<p><i>Входной автоматический выключатель 8000/10000 ВА XLI/XLJ/XLT/XLTW</i></p> 	<p>Когда выключатель находится в положении "ON" (ВКЛ), ИБП защищен от максимальных перегрузок. Для работы ИБП этот выключатель должен быть включен.</p>
<p><i>Выходной автоматический выключатель 8000/10000 ВА XLJ/XLT/XLTW</i></p> 	 <p>L6-20 250 В 20 А</p> <p>L6-30 250 В 30 А</p>
<p><i>Выходной автоматический выключатель 8000/10000 ВА XLI</i></p> 	 <p>МЭК 320-C13 10 А общий ток по четырем разъемам</p> <p>МЭК 320-C13 16 А на каждом разъеме</p>



ОСНОВНЫЕ РАЗЪЕМЫ	
 <p>Последовательный порт</p>	<p>С данным ИБП может использоваться ПО управления режимом питания и интерфейсные комплекты.</p> <p>Используйте только интерфейсные комплекты, поставляемые или одобренные компанией APC.</p>
 <p>Порт Ethernet</p>	<p>Подключение ИБП к локальной сети. (Находится на плате сетевого управления)</p>
 <p>Переключатель аварийного отключения питания (EPO)</p>	<p>Дополнительный переключатель аварийного отключения питания (Emergency Power Off, EPO) позволяет удаленно обесточить подключенную нагрузку без перехода в режим автономной работы от батарей (см. раздел "<i>Функция EPO</i>").</p>
 <p>Винт TVSS</p>	<p>ИБП снабжен винтом ограничителя переходных напряжений (TVSS), предназначенным для подключения провода заземления к устройствам подавления выбросов напряжения (например, устройства защиты телефонных и сетевых линий).</p> <p>При подключении заземляющего провода отключите устройство от розетки сети электропитания.</p>
 <p>Разъемы для подключения внешних блоков батарей</p>	<p>Дополнительные внешние блоки батарей обеспечивают более длительное время работы во время нарушений подачи электропитания. Возможно подключение до 10 внешних блоков батарей.</p> <p>Дополнительную информацию о внешних блоках батарей SURT192XLBP см. на сайте компании APC: www.apc.com.</p>

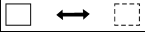





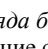
ЭКСПЛУАТАЦИЯ

ИНДИКАТОРЫ НА ПЕРЕДНЕЙ ПАНЕЛИ




Индикатор	Описание
<p>Оперативный режим</p> 	ИБП стабилизирует сетевое питание и производит двойное преобразование для обеспечения питанием подключенного оборудования (см. раздел "Поиск и устранение неисправностей").
<p>Питание от батареи</p> 	ИБП осуществляет подачу питания от батареи к подключенному оборудованию.
<p>Режим байпаса</p> 	ИБП находится в режиме байпаса, передавая сетевое питание подключенному оборудованию напрямую. Работа в режиме байпаса обычно является следствием внутренней неисправности ИБП, перегрузки ИБП или включения пользователем данного режима при помощи вспомогательного оборудования или выключателя ручного режима байпаса. В режиме байпаса работа от батареи невозможна (см. раздел "Поиск и устранение неисправностей").
<p>Неисправность</p> 	ИБП обнаружил внутреннюю неисправность (см. раздел "Поиск и устранение неисправностей").
<p>Перегрузка</p> 	Подключенная нагрузка имеет мощность, превышающую номинальную мощность ИБП (см. раздел "Поиск и устранение неисправностей").
<p>Необходима замена батареи</p> 	Батарея отсоединена или ее необходимо заменить (см. раздел "Поиск и устранение неисправностей").

Кнопка	Функция
<p>Включение питания</p> 	Нажмите эту кнопку для включения ИБП. (Дополнительные возможности приведены далее.)
<p>Выключение питания</p> 	Нажмите эту кнопку для выключения ИБП.

Кнопка	Функция
<p>Нормальный режим/Байпас</p> 	<p>Ручное переключение подключенного оборудования в режим байпаса. При этом сетевое питание напрямую передается подключенному оборудованию. Когда ИБП работает в режиме байпаса, работа от батареи невозможна. (См. раздел "Поиск и устранение неисправностей".)</p>
<p>Холодный запуск</p>	<p>Это аварийный режим. Немедленная подача питания от батареи к ИБП и подсоединенному оборудованию (см. раздел "Поиск и устранение неисправностей"). Нажмите и удерживайте кнопку , чтобы включить ИБП и подсоединенное к нему оборудование. При этом раздается два сигнала. Во время второго сигнала отпустите кнопку.</p>
<p>Самотестирование</p>	<p>Автоматический режим: ИБП автоматически выполняет самотестирование при включении и через каждые две недели после включения (по умолчанию). В процессе самотестирования ИБП в течение короткого времени осуществляет питание подключенного оборудования от батареи.</p> <p>Ручной режим: нажмите кнопку  и удерживайте ее нажатой в течение нескольких секунд для ручного запуска самотестирования.</p>
<p>Диагностика сетевого напряжения</p> <p>200V 208V 220V</p> <p>0 236 0 245 0 256 0 217 0 226 0 238 0 199 0 207 0 219 0 180 0 189 0 200 0 161 0 170 0 181</p>  <p>230V 240V</p> <p>0 266 0 276 0 248 0 258 0 229 0 239 0 210 0 220 0 192 0 202</p> 	<p>ИБП снабжен функцией диагностики, отображающей сетевое напряжение. Подключите ИБП к стандартному сетевому питанию.</p> <p>Частью этой операции является самотестирование ИБП. Самотестирование не влияет на показания индикатора сетевого напряжения.</p> <p>Для просмотра показаний столбчатого индикатора сетевого напряжения нажмите кнопку  и удерживайте ее нажатой. Через несколько секунд на пятидиодном индикаторе <i>заряда батареи</i>  в правой части передней панели отобразится входное напряжение сети.</p> <p>На рисунке слева приведены значения напряжения, соответствующие различным светодиодам индикатора (на панели ИБП значения напряжения не указаны).</p> <p>Отображаемое на индикаторе напряжение лежит между приведенным в списке значением и следующим большим значением.</p>

Питание от батареи

В случае прекращения подачи питания от сети ИБП автоматически переключается в режим работы от батареи. При работе от батареи ИБП подает четыре коротких звуковых сигнала через каждые 30 секунд.

Нажмите кнопку , чтобы отключить эти звуковые сигналы. Если подача питания от сети не возобновляется, ИБП продолжает работать в режиме питания от батареи до тех пор, пока батарея полностью не разрядится.

В течение последних двух минут работы ИБП подает непрерывный звуковой сигнал. Если не используется PowerChute или плата сетевого управления, перед полной разрядкой батареи ИБП необходимо вручную сохранить файлы и завершить работу с компьютером надлежащим образом.

Продолжительность срока службы батареи ИБП зависит от условий эксплуатации и характеристик окружающей среды.

Значения времени работы от батареи см. на сайте компании APC: www.apc.com.

ПАРАМЕТРЫ, НАСТРАИВАЕМЫЕ ПОЛЬЗОВАТЕЛЕМ

ПРИМЕЧАНИЕ: НАСТРОЙКА ПРОИЗВОДИТСЯ ПРИ ПОМОЩИ ПОСТАВЛЯЕМОГО ПО POWERCHUTE, ПЛАТЫ СЕТЕВОГО УПРАВЛЕНИЯ, ДОПОЛНИТЕЛЬНЫХ ПЛАТ, ВСТАВЛЯЕМЫХ В РАЗЪЕМ SMART SLOT, ИЛИ В РЕЖИМЕ ТЕРМИНАЛА.			
ФУНКЦИЯ	ЗНАЧЕНИЕ ПО УМОЛЧАНИЮ	ВОЗМОЖНЫЕ ВАРИАНТЫ ЗНАЧЕНИЙ	ОПИСАНИЕ
Automatic Self-Test (Автоматическое самотестирование)	Every 14 days (336 hours) (Каждые 14 дней или 336 часов)	Every 7 days (168 hours) (Каждые 7 дней (168 часов), Every 7 days (168 hours) Every 14 days (336 hours) только при запуске, без самотестирования	Устанавливает периодичность выполнения самотестирования ИБП.
UPS ID (Идентификационный код ИБП)	UPS_IDEN	До восьми знаков для обозначения ИБП	Присвойте идентификационный код ИБП (например, имя или адрес сервера) для целей управления сетью.
Date of Last Battery Replacement (Дата последней замены батареи)	Дата изготовления	мм/дд/гг	Установите новую дату при замене блока батарей.
Minimum Capacity Before Return from Shutdown (Мин. заряд батареи, позволяющий возобновить питание)	0 процентов	0, 15, 25, 35, 50, 60, 75, 90 процентов	Задайте значение заряда батареи в процентах, при котором возобновится подача питания к подсоединенному оборудованию после отключения вследствие разрядки.
Alarm Delay After Line Failure (Задержка подачи аварийного сигнала после отказа электропитания)	5 секунд	5-секундная задержка, 30-секундная задержка, At Low Battery (При разряженной батарее), Never (Никогда)	Выключает текущие звуковые сигналы или совсем отключает подачу звуковых сигналов.
Shutdown Delay (Задержка выключения системы)	20 секунд	0, 20, 60, 120, 240, 480, 720, 960 секунд	Задайте интервал от момента получения ИБП команды на выключение системы до фактического обесточивания оборудования
Duration of Low Battery Warning (Продолжительность предупреждения о разрядке батареи)	2 минуты ПО PowerChute обеспечивает автоматическое выключение, когда остается примерно две минуты работы от батарей.	2, 5, 7, 10, 12, 15, 18, 20 минут.	Когда останется две минуты работы от батарей, раздастся непрерывный звуковой сигнал. Измените интервал предупреждения в большую сторону, если операционная система требует более длинных интервалов для завершения работы.

ПРИМЕЧАНИЕ: НАСТРОЙКА ПРОИЗВОДИТСЯ ПРИ ПОМОЩИ ПОСТАВЛЯЕМОГО ПО POWERCHUTE, ПЛАТЫ СЕТЕВОГО УПРАВЛЕНИЯ, ДОПОЛНИТЕЛЬНЫХ ПЛАТ, ВСТАВЛЯЕМЫХ В РАЗЪЕМ SMART SLOT, ИЛИ В РЕЖИМЕ ТЕРМИНАЛА.

Функция	ЗНАЧЕНИЕ ПО УМОЛЧАНИЮ	ВОЗМОЖНЫЕ ВАРИАНТЫ ЗНАЧЕНИЙ	ОПИСАНИЕ
Synchronized Turn-on Delay (Синхронизированная задержка включения)	0 секунд	0, 20, 60, 120, 240, 480, 720, 960 секунд	Установите время задержки перед включением после восстановления электроснабжения (для предотвращения перегрузки сети).
High Bypass Point (Верхнее значение режима байпаса)	+10% от настроенного выходного напряжения	+5%, +10%, +15%, +20%	Максимальное напряжение, которое ИБП передаст на подключенное оборудование при функционировании в режиме внутреннего байпаса.
Low Bypass Point (Нижнее значение режима байпаса)	-30% от настроенного выходного напряжения	-15%, -20%, -25%, -30%	Минимальное напряжение, которое ИБП передаст на подключенное оборудование при функционировании в режиме внутреннего байпаса.
Output Voltage (Выходное напряжение)	<i>Модели XLJ:</i> 200 В~ <i>Модели XLT:</i> 208 В~ <i>Модели XLTW:</i> 220 В~ <i>Модели XLI:</i> 230 В~	<i>Модели XLJ:</i> 200 В~ <i>Модели XLT:</i> 200, 208, 220, 230, 240 В~ <i>Модели XLTW:</i> 200, 208, 230, 240 В~ <i>Модели XLI:</i> 200, 208, 220, 230, 240 В~ *Используйте напряжение, соответствующее вашему региону.	Позволяет пользователю выбрать выходное напряжение ИБП при работе в оперативном режиме.
Output Frequency (Выходная частота)	Автоматический режим (50 ± 3 Гц или 60 ± 3 Гц)	50 ± 3 Гц 50 ± 0,1 Гц 60 ± 3 Гц 60 ± 0,1 Гц	Устанавливает допустимую выходную частоту ИБП. Всегда, когда возможно, выходная частота отслеживает входную частоту.
Number of Battery Packs (Количество блоков батарей)	1	Количество подключенных блоков батарей (по четыре аккумулятора в блоке)	Определяют количество подключенных блоков батарей для правильного расчета предполагаемого времени работы.

Функция аварийного отключения электропитания (EPO, Emergency Power Off)

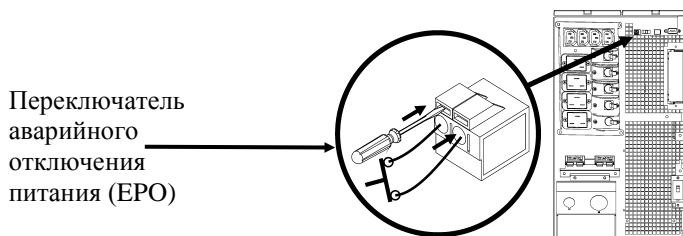
Выходное напряжение может быть экстренно отключено замыканием переключателя EPO.

При электромонтаже выполняйте требования государственных и местных электротехнических правил и норм.

Выключатель должен быть подключен к нормально разомкнутому контакту переключателя EPO. Подвод внешнего напряжения не требуется, переключатель использует 12 В ИБП. В замкнутом состоянии потребляется ток 2 мА.

Переключатель EPO использует питание ИБП для работы вместе с автоматическими выключателями, не снабжаемых электроэнергией.

Схема EPO является схемой Класса 2 (стандарты UL, CSA) и схемой SELV (стандарт МЭК).



Как схемы Класса 2, так и схемы SELV должны быть изолированы от всех первичных цепей. Не подключайте другие цепи к контактной колодке переключателя EPO, если они не являются схемами класса 2 или схемами SELV.

Если класс цепи невозможно точно определить, используйте переключатель с замыканием контактов.

Используйте один из нижеперечисленных кабелей для подключения ИБП к переключателю EPO:

- CL2: Кабель Класса 2 общего назначения
- CL2P: Пожаростойкий кабель для использования в коробах, вентиляционных камерах и других местах, служащих для вентиляции.
- CL2R: Шахтовый кабель для вертикальной прокладки в шахтах между этажами.
- CLEX: Кабель ограниченного применения для использования в жилых помещениях и кабельных каналах.
- Для установки в Канаде: Используйте только кабель, сертифицированный Канадской ассоциацией стандартов (CSA), тип ELC (управляющий низковольтный кабель).
- Для установки в других странах: Используйте стандартный низковольтный кабель в соответствии с местными правилами.

Режим терминала для настройки параметров ИБП

Режим терминала – это интерфейс на основе меню, позволяющий проводить расширенную настройку ИБП.

Подключите последовательный кабель к последовательному порту на задней панели ИБП.

1. Запустите программу терминала (например, HyperTerminal).
 - С рабочего стола перейдите в меню **Пуск => Программы => Стандартные => Связь => HyperTerminal**.
2. Два раза щелкните на значке **HyperTerminal**.
 - Выберите имя и значок. Не обращайте внимания на сообщение "...must install a modem" (необходимо установить модем), если оно появится. Щелкните "ОК".
 - Выберите **COM**-порт, соединенный с ИБП. Параметры настройки порта:
 - ✓ *бит/с – 2400*
 - ✓ *биты данных – 8*
 - ✓ *четность – нет*
 - ✓ *стоповые биты – 1*
 - ✓ *управление потоком – нет*
 - Нажмите "ENTER".
3. Пример настройки количества внешних блоков батарей (SURT192XLBP):

После того как откроется пустое окно терминала, выполните следующие действия для ввода количества аккумуляторных батарей:

 - Нажмите "ENTER" для перехода в режим терминала. Несколько раз нажмите "ENTER", пока не появится запрос **имени пользователя (User Name)**: Следуйте появляющимся подсказкам. Набирайте команды медленно, ожидая появления на экране набранного знака перед вводом следующего знака.

Значения по умолчанию платы сетевого управления:

 - Имя пользователя: арс
 - Пароль: арс
 - Нажмите "1" и "ENTER" для выбора Менеджера устройств (Device Manager).
 - Выберите модель посредством ввода соответствующей цифры, затем нажмите "ENTER".
 - Нажмите "3" и "ENTER" для выбора пункта "Настройки" (Configuration).
 - Нажмите "1" и "ENTER" для выбора пункта "Батареи" (Battery).
 - Нажмите "2" и "ENTER" для перехода к пункту "Настройки батарей" (Battery Settings).
 - Введите количество внешних блоков батарей (по четыре аккумулятора в блоке), затем нажмите "ENTER". (Количество блоков батарей: 1 = внутренняя батарея, 2 = 1 SURT192XLBP, 3 = 2 SURT192XLBP, и т. д.)
 - Нажмите "3" и "ENTER" для подтверждения изменений.
 - Нажмите "ESC" несколько раз (5) для возврата к главному меню.
 - Нажмите "4" и "ENTER" для выхода.

ОБСЛУЖИВАНИЕ, РЕМОНТ, ГАРАНТИЙНЫЕ ОБЯЗАТЕЛЬСТВА И ТРАНСПОРТИРОВКА

Замена аккумуляторных батарей

ИБП имеет удобные для замены аккумуляторные батареи, поддерживающие "горячую" замену. Замена батареи – безопасная операция, не создающая опасности поражения электрическим током. Вы можете оставить ИБП включенным и не отключать оборудование во время этой процедуры. Для получения дополнительной информации по замене батарей обратитесь к дилеру или зайдите на сайт компании APC: www.apc.com.

Процедура замены батарей должна включать в себя замену всех внутренних блоков батарей в ИБП и подключенных внешних блоков.

При отсоединенной батарее защита оборудования от перебоев в электропитании не функционирует.

Будьте осторожны при обращении с тяжелыми аккумуляторными батареями.

Описание замены батарей см. в разделе "*Установка и подключение батарей и установка передней панели*"; для извлечения батарей проделайте действия в обратном порядке.



Отправьте использованную батарею на перерабатывающее предприятие или в фирму APC в той упаковке, в которой вы получили новую батарею.

Транспортировка ИБП

Всегда отключайте блок(и) батарей перед отправкой, как это требуется в соответствии с правилами Департамента транспорта США (DOT) и Международной авиатранспортной ассоциации (IATA).

Вынимать блок(и) батарей из ИБП не обязательно.

1. Отключите и отсоедините все оборудование, подсоединенное к ИБП.
2. Выключите и отсоедините ИБП от источника питания.
3. Отключите разъемы батарей.

Инструкции по транспортировке см на сайте APC: www.apc.com.

ПОИСК И УСТРАНЕНИЕ НЕИСПРАВНОСТЕЙ

Для разрешения мелких проблем в процессе установки и эксплуатации используйте приведенную ниже таблицу. Для получения помощи при возникновении сложных проблем с ИБП обращайтесь на сайт компании APC: www.apc.com.

ПРОБЛЕМА И ВОЗМОЖНАЯ ПРИЧИНА	РЕШЕНИЕ
ИБП НЕ ВКЛЮЧАЕТСЯ	
<p>Аккумуляторные батареи подключены неправильно.</p> <p>Кнопка  не нажата.</p> <p>ИБП не подсоединен к сетевому питанию.</p> <p>Напряжение в сети слишком низкое или отсутствует.</p>	<p>Проверьте надежность подсоединения разъемов батарей.</p> <p>Нажмите кнопку  один раз, чтобы включить ИБП и подсоединенное к нему оборудование.</p> <p>Проверьте, что кабель питания ИБП надежно вставлен на обоих концах.</p> <p>Проверьте сетевое питание для установки правильного напряжения на ИБП.</p>
ИБП НЕ ВЫКЛЮЧАЕТСЯ	
<p>Кнопка  не нажата.</p> <p>Внутренняя неисправность ИБП.</p>	<p>Нажмите кнопку  один раз для выключения ИБП.</p> <p>Не пытайтесь использовать ИБП. Отсоедините его от электросети и немедленно обратитесь в сервис-центр для проведения ремонта.</p>
ИБП ВРЕМЯ ОТ ВРЕМЕНИ ПОДАЕТ ЗВУКОВОЙ СИГНАЛ	
<p>Нормальное рабочее состояние ИБП при работе от батарей.</p>	<p>Никакие меры не требуются. ИБП защищает подключенное оборудование.</p>
ИБП НЕ ОБЕСПЕЧИВАЕТ ОЖИДАЕМОГО ВРЕМЕНИ РАБОТЫ ОТ БАТАРЕИ	
<p>Аккумуляторные батареи ИБП разрядились по причине недавнего отключения электроэнергии, либо заканчивается их срок службы.</p>	<p>Зарядите батареи. Аккумуляторы должны заряжаться после длительных отключений электроэнергии. Они быстрее изнашиваются при частом использовании или при использовании при повышенной температуре. Если срок службы батарей заканчивается, замените их, даже если не загорается индикатор <i>необходимости замены батарей</i>.</p>
ИНДИКАТОРЫ НА ПЕРЕДНЕЙ ПАНЕЛИ ПОСЛЕДОВАТЕЛЬНО МИГАЮТ	
<p>ИБП был выключен дистанционно (программным обеспечением или вспомогательной платой).</p>	<p>Никакие меры не требуются. ИБП автоматически включится после возобновления подачи электроэнергии от сети.</p>
ВСЕ ИНДИКАТОРЫ НЕ ГОРЯТ, А ИБП ПОДКЛЮЧЕН К СЕТЕВОМУ ПИТАНИЮ	
<p>ИБП выключен, а батареи разряжены по причине длительного отключения электроэнергии.</p>	<p>Никакие меры не требуются. ИБП начнет нормально функционировать после возобновления подачи питания от сети и достаточной зарядки аккумуляторной батареи.</p>
ГОРЯТ ИНДИКАТОРЫ РЕЖИМА БАЙПАСА И ПЕРЕГРУЗКИ, ИБП ИЗДАЕТ НЕПРЕРЫВНЫЙ ПРЕДУПРЕЖДАЮЩИЙ ЗВУКОВОЙ СИГНАЛ	
<p>ИБП перегружен.</p>	<p>Нагрузка от подключенного оборудования превышает "предельную нагрузку", определенную в разделе "<i>Specifications</i>" (<i>Технические характеристики</i>) на сайте компании APC www.apc.com.</p> <p>Подача звукового сигнала будет продолжаться до устранения перегрузки. Для устранения перегрузки отсоедините от ИБП оборудование, в котором нет необходимости.</p>

ПРОБЛЕМА И ВОЗМОЖНАЯ ПРИЧИНА	РЕШЕНИЕ
ГОРИТ ИНДИКАТОР РЕЖИМА БАЙПАСА	
Переключатель режима байпаса был включен вручную или при помощи вспомогательного оборудования.	Если режим байпаса был выбран специально, не обращайте внимания на горящий индикатор. Если режим байпаса не был выбран в качестве рабочего режима, установите переключатель на задней панели ИБП в <i>нормальное</i> положение.
ГОРЯТ ИНДИКАТОРЫ ОТКАЗА И ПЕРЕГРУЗКИ; ИБП ИЗДАЕТ НЕПРЕРЫВНЫЙ ПРЕДУПРЕЖДАЮЩИЙ ЗВУКОВОЙ СИГНАЛ	
ИБП прекратил подачу электроэнергии на подключенное оборудование.	Нагрузка от подключенного оборудования превышает "предельную нагрузку", определенную в разделе " <i>Specifications</i> " (<i>Технические характеристики</i>) на сайте компании APC www.apc.com . Для устранения перегрузки отсоедините от ИБП оборудование, в котором нет необходимости. Нажмите кнопку "OFF" (ВЫКЛ), затем кнопку "ON" (ВКЛ) для восстановления подачи питания на подключенное оборудование.
ГОРИТ ИНДИКАТОР НЕИСПРАВНОСТИ	
Внутренняя неисправность ИБП.	Не пытайтесь использовать ИБП. Отсоедините ИБП от электросети и немедленно обратитесь в сервис-центр для проведения ремонта.
ГОРИТ ИНДИКАТОР НЕОБХОДИМОСТИ ЗАМЕНЫ БАТАРЕИ	
Горит светодиодный индикатор <i>необходимости замены батареи</i> ; при этом каждые две секунды подается короткий звуковой сигнал, оповещающий об отсоединении батареи.	Проверьте надежность подсоединения разъемов батареи.
Батарея разрядилась.	Зарядите батарею в течение суток. После этого запустите самотестирование. Если проблема не устраняется после зарядки батареи, замените батарею.
В процессе самотестирования обнаружена неисправность батареи.	ИБП подает короткие звуковые сигналы в течение одной минуты, и горит индикатор <i>необходимости замены батареи</i> . Подача звукового сигнала возобновляется каждые пять часов. Для подтверждения состояния <i>необходимости замены батареи</i> произведите самотестирование после зарядки батареи в течение суток. Если самотестирование выполнено успешно, звуковые сигналы прекратятся и индикатор погаснет.
В СЕТИ ИМЕЕТСЯ НАПРЯЖЕНИЕ, НО ИБП РАБОТАЕТ ОТ БАТАРЕИ	
Очень высокое, очень низкое напряжение или искаженная форма сигнала напряжения в сети. (К таким нарушениям характеристик напряжения может приводить использование дешевых автономных генераторов электроэнергии.)	Подсоедините ИБП к другой электросети. Проверьте уровень входного напряжения в сети с помощью индикаторов ИБП.
ДИАГНОСТИКА СЕТЕВОГО НАПРЯЖЕНИЯ	
Горят все пять индикаторов.	Напряжение в сети слишком высокое. Обратитесь к квалифицированному специалисту для его проверки.
Ни один из индикаторов не горит.	Если ИБП подключен правильно к электросети, значит, от сети подается очень низкое напряжение.
ИНДИКАТОР ОПЕРАТИВНОГО РЕЖИМА	
Индикатор не горит.	ИБП осуществляет подачу питания от батареи или выключен.
Индикатор мигает.	ИБП проводит самотестирование.

Ремонт

В случае возникновения необходимости в обслуживании ИБП не возвращайте его дилеру. Вместо этого выполните следующие операции:

1. Изучите раздел *"Поиск и устранение неисправностей"* данного руководства, где приведены способы устранения наиболее часто встречающиеся неполадок.
2. Если проблема не устраняется, обратитесь в Службу технической поддержки компании APC, воспользовавшись сайтом APC: www.apc.com.
 - Перед запросом запишите номер модели ИБП, серийный номер (обозначен на задней панели блока) и дату приобретения. Если Вы позвоните в Службу технической поддержки APC, сотрудник компании попросит Вас описать проблему и попытается решить проблему по телефону. Если такое устранение проблемы окажется невозможным, он сообщит Вам номер разрешения на возврат материалов (RMA).
 - Если срок гарантийного обслуживания ИБП не истек, ремонт выполняется бесплатно.
 - Процедура обслуживания или возврата изделий может быть различной в зависимости от страны. Инструкции для Вашей страны см. на сайте APC.
3. Отправляйте ИБП в оригинальной упаковке.
 - Если упаковать его в оригинальную упаковку нет возможности, см. инструкции по получению новой упаковки на web-сайте компании APC по адресу www.apc.com.
 - Надежно упаковывайте ИБП, чтобы избежать повреждения при транспортировке. Запрещается использовать для упаковки наполнитель из пенопласта Styrofoam. Гарантийные обязательства не распространяются на повреждения оборудования, возникшие при его транспортировке.

Всегда ОТКЛЮЧАЙТЕ БАТАРЕИ ИБП перед отправкой, как это требуется в соответствии с правилами Департамента транспорта США (DOT) и Международной авиатранспортной ассоциации (IATA).

Вынимать батарею из ИБП не обязательно.

4. Обозначьте номер разрешения на возврат материалов (RMA) на наружной поверхности упаковки.
5. Отправьте блок ценной посылкой, оплатив ее доставку на адрес, указанный Службой технической поддержки.

Ограниченная гарантия

Компания American Power Conversion (APC) заявляет, что ее продукция не содержит дефектных материалов и не имеет производственных дефектов, и дает гарантию сроком на два года со дня приобретения. Обязательства по данной гарантии ограничиваются по усмотрению компании APC ремонтом или заменой любого такого неисправного изделия. Для получения сервисного обслуживания по гарантии Вы должны получить в Службе технической поддержки номер разрешения на возврат материалов (Returned Material Authorization, RMA). Изделия должны возвращаться с предоплатой расходов по доставке и приложением краткого описания обнаруженных неисправностей и документа, подтверждающего дату и место приобретения. Данная гарантия не распространяется на оборудование, поврежденное вследствие несчастного случая, небрежности или неправильного использования, либо если оно было изменено или доработано каким-либо способом. Данная гарантия распространяется только на первоначального покупателя, который должен зарегистрировать данное изделие согласно предусмотренной процедуре в течение 10 дней со дня покупки.

ЗА ИСКЛЮЧЕНИЕМ ОПИСАННЫХ СЛУЧАЕВ, КОМПАНИЯ AMERICAN POWER CONVERSION НЕ ПРЕДОСТАВЛЯЕТ НИКАКИХ ГАРАНТИЙ, ЯВНЫХ ИЛИ ПОДРАЗУМЕВАЕМЫХ, ВКЛЮЧАЯ ГАРАНТИИ СООТВЕТСТВИЯ РЫНОЧНЫМ ТРЕБОВАНИЯМ И ГАРАНТИИ ПРИГОДНОСТИ ДЛЯ ИСПОЛЬЗОВАНИЯ В ОПРЕДЕЛЕННЫХ ЦЕЛЯХ. В некоторых странах не разрешается ограничение или исключение подразумеваемых гарантий; в этом случае вышеизложенные ограничения или исключения могут не распространяться на покупателя. **ЗА ИСКЛЮЧЕНИЕМ УКАЗАННЫХ ВЫШЕ СЛУЧАЕВ, НИ ПРИ КАКИХ ОБСТОЯТЕЛЬСТВАХ КОМПАНИЯ APC НЕ НЕСЕТ ОТВЕТСТВЕННОСТИ ЗА ПРЯМЫЕ, НЕПРЯМЫЕ, ОСОБЫЕ, ПОБОЧНЫЕ ИЛИ КОСВЕННЫЕ УБЫТКИ, СВЯЗАННЫЕ С ИСПОЛЬЗОВАНИЕМ ДАННОГО ИЗДЕЛИЯ, ДАЖЕ ЕСЛИ О ВОЗМОЖНОСТИ ТАКИХ УБЫТКОВ БЫЛО ЗАЯВЛЕНО.** В частности, компания APC не несет ответственности за любые затраты и издержки, такие как потеря прибыли или дохода, выведение из строя оборудования, невозможность использования оборудования, выведение из строя программного обеспечения, потеря данных, стоимость замены, иски третьих лиц и прочее.

СООТВЕТСТВИЕ ИЗДЕЛИЯ СТАНДАРТАМ И ПРЕДУПРЕЖДЕНИЯ, ОТНОСЯЩИЕСЯ К РАДИОЧАСТОТНЫМ ПОМЕХАМ

Данное устройство прошло испытания, подтвердившие его соответствие ограничениям, предусмотренным требованиями раздела 15 правил Федеральной комиссии по связи (FCC) США к цифровым устройствам класса А. Эти ограничения призваны обеспечивать достаточную защиту от вредных помех во время эксплуатации оборудования в производственных условиях. Данное оборудование генерирует, использует и может испускать радиочастотное излучение и, если оно устанавливается и эксплуатируется не в строгом соответствии с инструкциями изготовителя, может вызывать вредные помехи, препятствующие радиосвязи. Эксплуатация данного оборудования в жилых районах может вызывать вредную интерференцию волн. За ее устранение несет ответственность пользователь.

Для обеспечения соответствия ограничениям, предусмотренным требованиями Федеральной комиссии по связи к оборудованию класса А, вместе с данным оборудованием следует использовать только экранированные сигнальные кабели.

この装置は、情報処理装置等電波障害自主規制協議会（VCCI）の基準に基づくクラス A 情報技術装置です。この装置を家庭環境で使用すると電波妨害を引き起こすことがあります。この場合には使用者が適切な対策を講ずるよう要求されることがあります。

Техническая поддержка компании APC по всему миру

Техническая поддержка заказчиков по данному изделию или по любому другому изделию компании APC осуществляется бесплатно любым из следующих способов:

- Посетите сайт компании APC, где Вы найдете ответы на наиболее часто задаваемые вопросы (FAQ), сможете просмотреть документы базы знаний APC и послать запрос в Службу технической поддержки.
 - **www.apc.com** (штаб-квартира компании APC)
Выберите сайт регионального представительства компании APC в Вашей стране. Там Вы найдете координаты службы технической поддержки.
 - **www.apc.com/support/**
Глобальная поддержка с помощью базы знаний APC и системы электронной поддержки e-support.
- Обратитесь в Службу технической поддержки компании APC по телефону или по электронной почте.
Региональные центры:
см. контактную информацию на сайте **www.apc.com/support/contact**.

По вопросам сервисного обслуживания на месте установки обращайтесь в представительство компании APC или к дилеру, у которого Вы приобрели изделие компании APC.