

Шкаф антивандальный ТКД-1

Паспорт изделия

Антивандальный шкаф, компактного размера, предназначен для установки в местах с ограниченным контролем доступа 19" сетевого активного и пассивного оборудования. Дверь-крышка съемная. Шкаф имеет цельнометаллическую сварную конструкцию, выполнен из прочной листовой стали. Конструкция шкафов исключает несанкционированный доступ к установленному оборудованию. Шкаф комплектуется парой 19" горизонтальных направляющих приваренных к шкафу. Шкаф крепиться к стене анкерными болтами (в комплект поставки не входят), через отверстия в задней стенке.

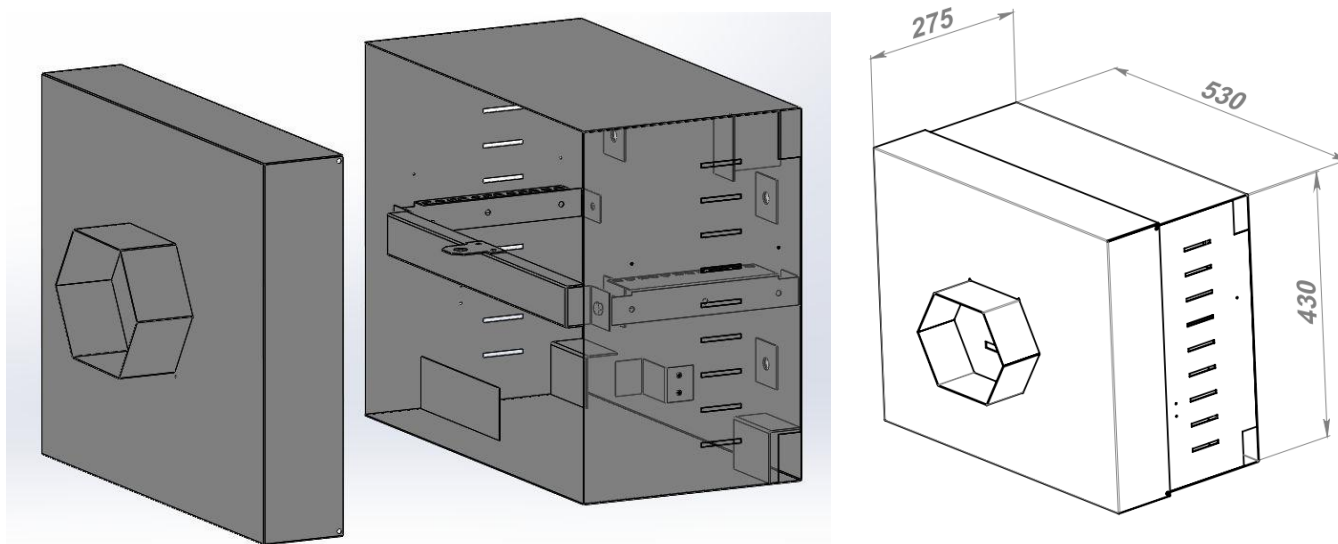
ТЕХНИЧЕСКИЕ ХАРАКТЕРИСТИКИ

Модель	ТКД-1
Глубина,мм	275
Высота,мм	435
Ширина,мм	530
Толщина, тип материала	Холоднокатаная сталь
Покрытие	Порошково-полимерное
Цвет	Серый RAL 7035 шагрень
Отверстия под кабельный ввод, количество	4
Масса в сборе, кг	12,7

КОМПЛЕКТАЦИЯ

Шкаф , шт.	1
Дверь-Крышка, шт.	1
Кронштейн для замка	1

ГАБАРИТНЫЕ РАЗМЕРЫ



Сделано в Казахстане

Адрес предприятия-изготовителя: г.Алматы, мкр.Калкаман-2, ул.Мусабаева 9/1