

**menred 9- %!+% сенсорный терморегулятор**

Недельный цикл, возможно установить 6 периодов на каждый день с различными температурами, также Вы можете выбрать «ручной режим», или «комфортный режим» согласно вашим индивидуальным требованиям. Терморегулятор предназначен для управления электрическим теплым полом.

**Технические данные:**

- Напряжение питания : 230 В ~ 50 Гц
- Потребляемая мощность : 2 Вт
- Пределы регулирования : 5°C ~ 90°C
- Пределы ограничения : 4°C ~ 99°C (заводская настройка 28°C ~ 32°C)
- Гистерезис : ±0.5K
- Рабочая температура : -5°C ~ 50°C
- Степень защиты : IP20
- Материал корпуса : самозатухающий ПВХ
- Датчик пола : залитый пластиком NTC датчик, длина провода 3 м

**Режимы:**

- Ручной режим**  
В ручном режиме терморегулятор постоянно поддерживает одно значение температуры.
- Автоматический режим**  
Терморегулятор работает как недельный программатор, шесть периодов на будни и два периода на выходные.
- Комфортный режим**  
Терморегулятор в текущем периоде поддерживает одно значение температуры, а после завершения этого временного интервала возвращается в автоматический режим.

- День, 1-й период
- Из дома до обеда, 2-й период
- Домой на обед, 3-й период
- Из дома с обеда, 4-й период
- Домой с работы, 5-й период
- Ночь, 6-й период
- Нагрев включен
- Блокировка управления
- Выбор режима датчика: внутренний \ пол \ оба датчика
- Выбор количества выходных
- Ограничение максимальной температуры пола
- Ограничение минимальной температуры пола
- Предварительное включение за 30 минут
- Коррекция температурного датчика
- Индикация с подсветкой, задержка 20 секунд
- Жидкокристаллический экран
- Индикация комнатной температуры в выкл. состоянии
- Сенсорный интерфейс

**Эксплуатация**

- 1) Меню «»  
Нажмите «» для выбора комфортного или автоматического режима, используйте «▲» или «▼» для входа в комфортный режим в автоматическом режиме.
- 2) Плюс «▲» и минус «▼»  
Нажмите «▲» или «▼» для увеличения или уменьшения выбранного значения.
- 3) Часы «»  
Для установки времени нажмите «» и удерживайте пока день недели не начнет мигать, используя «▲» и «▼» выберите нужный день недели, нажмите «», чтобы подтвердить выбор, начнут мигать часы, используя «▲» и «▼» установите часы, нажмите «», чтобы подтвердить выбор, начнут мигать минуты, используя «▲» и «▼» установите минуты, нажмите «», чтобы подтвердить выбор.
- 4) Вкл. / выкл. «»

**Программирование 6 периодов времени и температуры**  
Нажмите «» и удерживайте 5 с. для начала программирования

Кла виша	Период	Символ	Время	▲		Температура	▼	
				↑	↓		↑	↓
	День недели 1-5	1		06 : 00	Установка времени начала периода	20°C	Установка температуры периода	
		2		08 : 00		15°C		
		3		11 : 30		15°C		
		4		12 : 30		15°C		
		5		17 : 00		22°C		
		6		22 : 00		15°C		
День 6-7		1		08 : 00	22°C			
		2		23 : 00	15°C			

**Расширенные настройки**

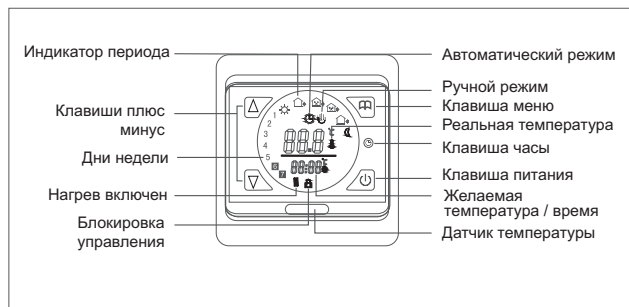
Когда терморегулятор отключен (на индикаторе «OFF») нажмите «» и удерживая нажмите «»

Кла виша	Символ	Настройки	▲ или ▼	
	1	AD J	Коррекция	Коррекция измерения температуры
	2	SEN	Режим датчика	IN : внутренний датчик OUT : датчик пола ALL : оба датчика (датчик пола ограничивает)
	3	HI	Ограничение макс.	Ограничение максимально 99°C
	4	LO	Ограничение мин.	Ограничение минимально 4°C
	5	ADA	Предварительное включение нагрева	ON : нагрев вкл. за 30 минут OFF : функция не активна
	6	PRG	Выбор количества выходных	2: 5/2 два выходных 1: 6/1 один выходной 0: 7 без выходных
	7	FAC	Сброс на заводские настройки	Все настройки будут сброшены на заводские

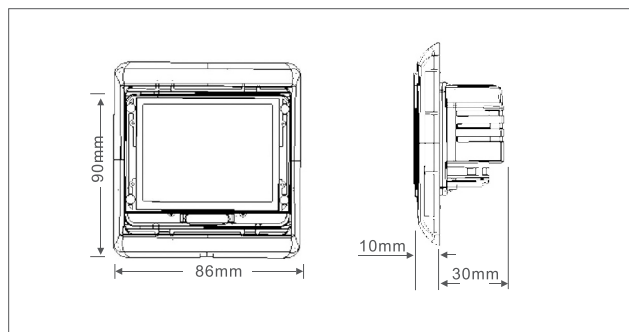
**Возможные ошибки**

На экране высветится «Err» в случае если выбран режим когда используется датчик пола, а он не подключен или не исправен. Проверьте режим работы датчиков «SEN» и исправность датчика пола.

Значение символов на экране терморегулятора



Размеры



Порядок монтажа:

