

# **Нагревательный кабель deviflex™ DTSE**

## **ПАСПОРТ**



Продукция сертифицирована ГОССТАНДАРТОМ России в системе сертификации ГОСТ Р и имеет официальное заключение ЦГСЭН о гигиенической оценке.

Содержание «Паспорта» соответствует  
техническому описанию производителя

## Содержание:

1. Сведения об изделии
  - 1.1 Наименование
  - 1.2 Изготовитель
  - 1.3 Продавец
2. Назначение изделия, области применения
3. Номенклатура и технические характеристики
4. Устройство нагревательного кабеля **deviflex™** DTCE
5. Принцип действия нагревательного кабеля **deviflex™** DTCE
6. Правила выбора кабеля, монтаж и эксплуатация
  - 6.1. Правила выбора кабеля
  - 6.2. Монтаж нагревательного кабеля
  - 6.3. Эксплуатация нагревательного кабеля
7. Комплектность
8. Меры безопасности
9. Транспортировка и хранение
10. Утилизация
11. Сертификация
12. Гарантийные обязательства

## 1. Сведения об изделии.

### 1.1 Наименование.

**Нагревательный кабель deviflex™ DTCE.**

### 1.2 Изготовитель.

DEVI A/S, Ulvehavevej 61, DK-7100 Vejle, Дания.

### 1.3 Продавец.

ЗАО "Данфосс", Россия, 127018, г. Москва, ул. Полковая, дом 13.

## 2. Назначение изделия, области применения.

Нагревательный кабель **deviflex™ DTCE** (рис. 1) применяется для наружной установки и используется в основном для систем стаивания снега и льда на крышах, а также обогрева открытых площадок (табл. 1). Поставляется на бобинах.



Рис. 1. Нагревательный кабель **deviflex™ DTCE**.

Области применения нагревательных кабелей **deviflex™ DTCE**. Таблица 1.

Области применения	Средняя установочная мощность, Вт/м <sup>2</sup>	Максимально допустимая установочная мощность, Вт/м <sup>2</sup>	Датчик температуры/сенсор
Крыши	250 - 350	400	воздуха/снега-льда
Водосточные трубы	25 - 60*	100*	воздуха/снега-льда
Стаивание льда и снега	250 - 350	400	грунта/снега-льда

\*Мощность на погонный метр.

### 3. Номенклатура и технические характеристики.

Номенклатура нагревательных кабелей *deviflex*<sup>TM</sup> DTCE. Таблица 2.

Тип	Погонная мощность, Вт/м	Сопротивление, Ом/м	Напряжение 220 В		Напряжение 380 В	
			Длина, м	Мощность, кВт	Длина, м	Мощность, кВт
DTCE	30	0,055	171	5,14	296	8,87
DTCE	30	0,07	152	4,55	262	7,87
DTCE	30	0,092	132	3,97	229	6,86
DTCE	30	0,115	118	3,55	205	6,14
DTCE	30	0,146	105	3,15	182	5,45
DTCE	30	0,19	92	2,76	159	4,77
DTCE	30	0,257	79	2,38	137	4,11
DTCE	30	0,367	66	1,99	115	3,44
DTCE	30	0,451	60	1,79	103	3,10
DTCE	30	0,567	53,3	1,60	92	2,76
DTCE	30	0,735	46,9	1,41	81	2,43
DTCE	30	1,057	39,1	1,17	67,5	2,02
DTCE	30	1,519	32,6	0,98	56,3	1,67
DTCE	30	2,368	26,1	0,78	45,1	1,35
DTCE	30	4,192	19,6	0,59	33,9	1,02
DTCE	30	9,356	13,1	0,39	22,7	0,68

Технические характеристики нагревательных кабелей *deviflex*<sup>TM</sup> DTCE. Таблица 3.

Параметр	Характеристика
Тип кабеля	двухжильный экранированный
Максимальное напряжение	~380 В
Максимальная погонная мощность	30 Вт/м
Диаметр	6,0 мм
Экран	24 x 0,3 мм медь и алюминиевая фольга 50 мкм
Внутренняя изоляция	фторопласт (Teflon)
Промежуточная изоляция	сшитый полиэтилен РЕХ
Наружная изоляция	УФ-стабильный поливинилхлорид PVC 105°C
Минимальный диаметр изгиба	4 см
Допустимое сопротивление	+10% ÷ -5%
Допустимая длина	+2%+10 см ÷ -2%-10 см
Максимальная нагрузка на растяжение	250 Н
Максимальная нагрузка на сдавливание	2000 Н
Максимальная допустимая температура на поверхности работающего кабеля	65 °С

#### 4. Устройство нагревательного кабеля deviflex™ DTCE.

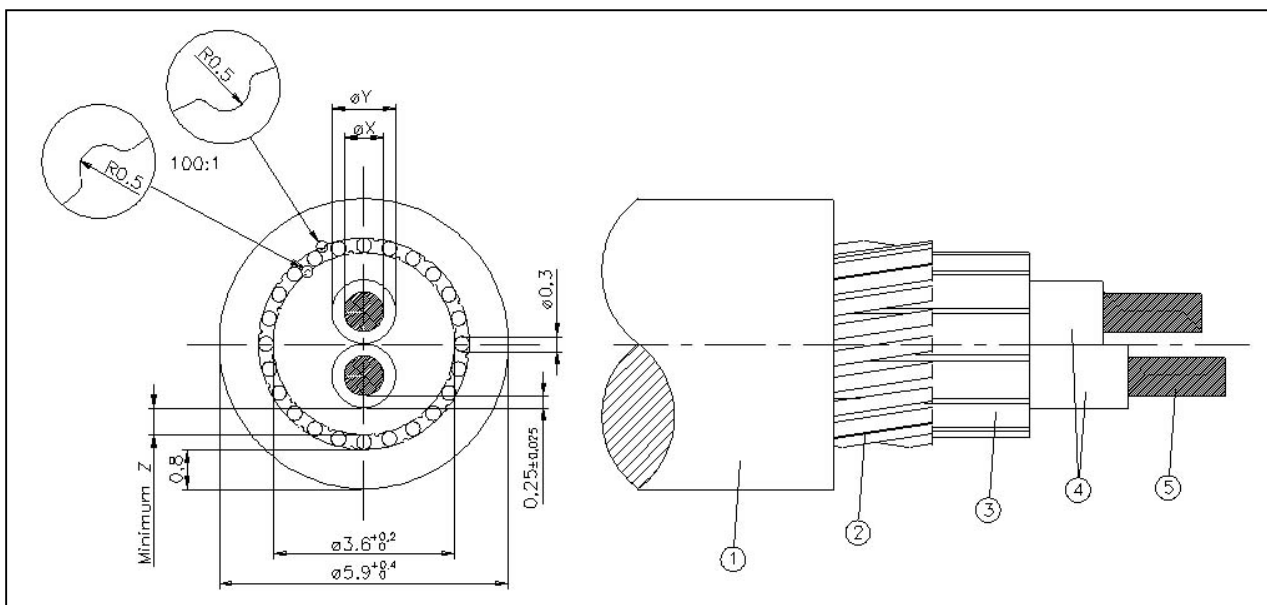


Рис. 2. Устройство нагревательного кабеля **deviflex™ DTCE**.

1 – внешняя оболочка; 2 – экран; 3 – промежуточный слой изоляции; 4 - изоляция нагревательной жилы; 5 – нагревательная жила.

#### 5. Принцип действия нагревательного кабеля deviflex™ DTCE.

Нагревательный кабель **deviflex™ DTCE** представляет собой гибкий нагревательный элемент. Принцип действия кабеля – выделение джоулева тепла нагревательными жилами при протекании по ним электрического тока. Сопротивление нагревательных жил подбирается таким образом, чтобы обеспечить для каждой нагревательной секции погонную мощность не более 30 Вт/м.

#### 6. Правила выбора кабеля, монтаж и эксплуатация.

##### 6.1. Правила выбора кабеля.

Основной критерий выбора нагревательных кабелей – требуемая мощность, которую необходимо подвести к данному объекту обогрева. Типовые значения удельной мощности для основных случаев применения нагревательного кабеля приведены в таблице 1.

##### 6.2. Монтаж нагревательного кабеля.

При установке нагревательных кабелей **deviflex™ DTCE** (рис.3) необходимо соблюдать следующие правила:

1. Нагревательный кабель должен применяться согласно рекомендациям **DEVI™**. Подключение должно производиться стационарно (без использования разъемных соединений типа вилка/розетка) и в соответствии с действующими правилами ПУЭ.
2. Подключение нагревательного кабеля должен проводить только квалифицированный электрик.
3. Необходимо соблюдать рекомендованную мощность на 1 м<sup>2</sup> и не превышать максимально допустимую.
4. Основание, на которое укладывается кабель, должно быть очищено от мусора и острых предметов.
5. Диаметр изгиба должен быть не менее 6 диаметров кабеля.

6. Линии нагревательной части кабеля не должны касаться или пересекаться между собой.
7. Нагревательный кабель должен быть заземлен в соответствии с действующими правилами ПЭУ и СНиП.
8. Категорически запрещается укорачивать, удлинять или подвергать механическим воздействиям нагревательный кабель. Необходимо предохранять изоляцию кабеля от повреждений.
9. Перед и после укладки кабеля следует измерить омическое сопротивление кабеля и сопротивление его изоляции. Сопротивление кабеля должно соответствовать указанному на соединительной муфте в диапазоне от -5% до +10%. Сопротивление изоляции проверяют специальным прибором (мегомметром) с рабочим напряжением 500 - 1000 В.
10. Электрические подключения производить через автоматический выключатель и устройство защитного отключения (УЗО) с номинальным отключающим дифференциальным током не более 30 мА (10 мА для ванных комнат). В системах с применением большого количества нагревательных кабелей (большая мощность и сила тока) параметры УЗО могут отличаться от указанных (см. ПУЭ).
11. Для управления кабельной системой необходимо обязательно использовать терморегулятор. **DEVI™** рекомендует терморегуляторы **devireg™**.
12. Необходимо начертить план с указанием мест расположения муфт, холодного конца и направления укладки кабеля, отметить шаг укладки и мощность.
13. Укладка при низких температурах может представлять сложность, так как поливинилхлоридная оболочка кабеля становится жесткой. Эта проблема решается путем размотки кабеля и подключением на короткое время напряжения.
14. Запрещается включать неразмотанный кабель.
15. Не рекомендуется укладывать кабель при температуре ниже -5°C.
16. При монтаже кабеля рекомендуется использовать фирменные крепёжные принадлежности **DEVI™**.

При проведении строительных работ разными специалистами, *возникает вероятность повреждения кабельной системы отопления*. Чтобы избежать этого **DEVI™** рекомендует:

1. В процессе проведения работ по укладке нагревательного кабеля контролировать омическое сопротивление нагревательных жил кабеля и целостность его изоляции.
2. Сразу по окончании монтажа нагревательного кабеля составить реальную схему укладки с указанием основных привязок по месту (расположение соединительной и концевой муфты, количество уложенных линий нагревательного кабеля, расположение термодатчика и т.п.).
3. Довести данную информацию до всех специалистов и предупредить о невозможности проведения специальных работ, которые могут привести к повреждению кабельной системы отопления.

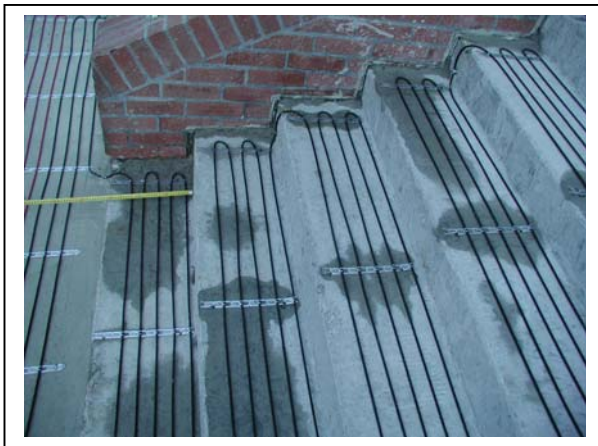


Рис. 3. Монтаж нагревательного кабеля **deviflex™ DTCE** на лестнице и на крыше.

### 6.3. Эксплуатация нагревательного кабеля.

Кабельные электрические системы отопления **DEVI™** не требуют сервисного обслуживания. Гарантия, предоставляемая производителем на нагревательный кабель, составляет 10-летний срок. Срок службы нагревательного кабеля, установленного в бетон составляет не менее 50-и лет.

Для систем снеготаяния, установленных на крышах, необходимо перед наступлением заморозков провести визуальный осмотр нагревательного кабеля и крыши, и при необходимости очистить желоба и водостоки от сухих листьев, елочных иголок и т.п. Перед включением системы необходимо проверить омическое сопротивление кабеля и сопротивление его изоляции.

В случае повреждения кабельной системы отопления **DEVI™** необходимо обратиться в сервисную службу компании.

### 7. Комплектность.

- нагревательный кабель **deviflex™ DTCE** на катушке;
- инструкция по установке.

### 8. Меры безопасности.

Установка и подключение системы должны производиться в соответствии с Правилами устройства электроустановок (ПУЭ) и СНиП:

- Правилами устройства электроустановок (ПУЭ), Главгосэнергонадзор, Москва, 2001;
- Строительные нормы и правила, СНиП 2.04.05-91\*, Госстрой России.

Нагревательный кабель должен использоваться строго по назначению в соответствии с указанием в технической документации.

### 9. Транспортировка и хранение.

Транспортировка и хранение нагревательных кабелей осуществляется в соответствии с требованиями ГОСТ 15150-69, ГОСТ 23216-78, ГОСТ 51908-2002.

## **10. Утилизация.**

Утилизация изделия производится в соответствии с установленным на предприятии порядком (переплавка, захоронение, перепродажа), составленным в соответствии с Законами РФ №96-ФЗ “Об охране атмосферного воздуха”, №89-ФЗ “Об отходах производства и потребления”, №52-ФЗ “Об санитарно-эпидемиологическом благополучии населения”, а также другими российскими и региональными нормами, актами, правилами, распоряжениями и пр., принятыми во исполнение указанных законов.

## **11. Сертификация.**

Нагревательный кабель сертифицирован ГОССТАНДАРТОМ России в системе сертификации ГОСТ Р. Имеется сертификат соответствия, сертификат пожарной безопасности, а также санитарно – эпидемиологическое заключение ЦГСЭН о гигиенической оценке.

## **12. Гарантийные обязательства.**

Изготовитель - поставщик гарантирует соответствие нагревательных кабелей техническим требованиям при соблюдении потребителем условий транспортировки, хранения и эксплуатации.

Гарантийный срок эксплуатации нагревательных кабелей - 10 лет со дня продажи.