

РЕСАНТА®

ПАСПОРТ



**Сварочный аппарат
инверторный**

**САИ-160ПН, САИ-190ПН
САИ-220ПН, САИ-250ПН**

www.resanta.ru

УВАЖАЕМЫЙ ПОКУПАТЕЛЬ! Компания «Ресанта» выражает благодарность за Ваш выбор и гарантирует высокое качество, безупречное функционирование приобретенного Вами изделия марки «Ресанта», при соблюдении правил его эксплуатации.

Внимание! Перед использованием данного устройства обязательно прочтите инструкцию.

Конструкция сварочного аппарата непрерывно совершенствуется, поэтому приобретенная Вами модель может незначительно отличаться от описываемой здесь.

Нормы безопасности

Прочитайте перед началом использования устройства

Инструкции по электромагнитной совместимости

Перед установкой сварочного оборудования пользователю необходимо оценить возможное влияние электромагнитных помех от сварочного аппарата на окружающее пространство.

Следует обращать внимание на:

- Другие сетевые кабели, кабели и провода управления, телефонные и охранные кабели вверху, внизу и рядом со сварочным оборудованием
- Радио и телевизионные приемники и передатчики
- Компьютеры и другую оргтехнику
- Оборудование, отвечающее за безопасность производственных объектов
- Устройства, связанные со здоровьем окружающих людей (напр. электронные стимуляторы сердца, слуховые аппараты)
- Электронные контрольно-измерительные приборы.

Защита от ожогов

Искры, шлак, горячий металл и излучение дуги могут нанести серьезный вред глазам и коже, причём, чем ближе человек находится к сварочной дуге, тем серьезнее могут быть травмы. Поэтому и сварщику, и другим людям, находящимся в зоне проведения сварочных работ, необходимо иметь соответствующие средства защиты. Использование перчаток/краг сварщика, ботинок/сапог, головного убора обязательно; сварщик обязательно должен использовать маску/сварочный щиток со светофильтром соответствующей степени затемнения. Рекомендуются использовать огнезащитный костюм/куртку и штаны, которые должны закрывать все участки тела.

Защита от облучения

Ультрафиолетовое излучение сварочной дуги может нанести непоправимый вред глазам и коже; поэтому обязательно используйте сварочную маску /щиток и защитную одежду. Маска должна быть оборудована светофильтром со степенью затемнения DIN 10 и выше соответственно току сварки. Маска должна быть полностью исправна, в противном случае её следует заменить, поскольку излучение сварочной дуги может нанести серьезный вред глазам. Считается опасным смотреть незащищенными глазами на дугу на расстоянии менее 15 метров.

Пожаро – взрывобезопасность

Убедитесь, что средства пожаротушения (огнетушитель, вода, песок, пр.) доступны в ближней зоне сварки. Все огне- взрывоопасные материалы должны

быть удалены на минимальное расстояние 10 метров от места проведения сварочных работ.

Никогда не сваривайте закрытые ёмкости, содержащие токсические или потенциально взрывчатые вещества (напр. бензобак автомобиля) – в таких случаях необходимо провести предварительную тщательную очистку ёмкости до сварки.

Никогда не проводите сварочные работы в атмосфере с большой концентрацией пыли, огнеопасного газа или испарений горючих жидкостей.

После каждой операции убедитесь, что свариваемое изделие достаточно остыло, прежде чем касаться его руками или горючими / взрывоопасными материалами.

Проводя сварку изделий с частями из легковоспламеняющихся материалов, существует большой риск возгорания. Рекомендуем держать огнетушитель рядом с площадкой для сварочных работ.

Защита органов дыхания

Некоторые хлорсодержащие растворители могут выделять отравляющий газ (фосген) под воздействием ультрафиолетового излучения дуги. Избегайте использование этих растворителей на свариваемых материалах; удалите ёмкости с этими и другими растворителями из ближайшей зоны сварки.

Металлы, имеющие в составе или покрытии свинец, кадмий, цинк, ртуть и бериллий, могут выделять ядовитые газы в опасных концентрациях под воздействием сварочной дуги. При необходимости сварки таких материалов обязательно наличие вытяжной вентиляции, либо индивидуальных средств защиты органов дыхания, обеспечивающих фильтрацию или подачу чистого воздуха. Если покрытие из таких материалов невозможно удалить с места сварки и средства защиты отсутствуют, проводить сварку таких материалов запрещено.

Защита от поражения электрическим током

По способу защиты от поражения электрическим током аппарат относится к классу 1 по ГОСТ 12.2.007.0 (с заземлением через шнур питания). Любое поражение током имеет вероятность смертельного исхода, поэтому всегда избегайте касания открытых токопроводящих частей электрододержателя, проводов, свариваемого изделия.

Используйте изолирующие коврики и перчатки; одежда должна быть всегда сухой. Старайтесь не проводить сварочные работы в местах с избыточной влажностью.

Регулярно проводите визуальный осмотр сетевого шнура от аппарата на наличие повреждений, при обнаружении произведите замену кабеля. При замене кабеля, а также в случаях снятия крышки с аппарата, обязательно отсоедините аппарат от сети. При подключении к сети убедитесь в наличии предохранительных устройств (сетевых автоматов, УЗО и пр.), и наличия заземления.

Всегда производите ремонт лишь при наличии соответствующей квалификации у лица, осуществляющего ремонт, имеющего представление о степени риска работы с напряжениями питания, или в авторизованных сервисных центрах.

Электронные устройства жизнеобеспечения

Людам, использующим жизнеобеспечивающие электронные приборы (напр. электронный стимулятор сердца), настоятельно рекомендуется проконсультироваться со своим лечащим врачом перед тем, как проводить или находиться в непосредственной близости от сварочных работ.

Правильное функционирование оборудования гарантируется лишь при правильном подключении. Проверяйте, что напряжение машины соответствует сетевому. Всегда подсоединяйте заземление.

Назначение изделия

Сварочный аппарат инверторный (далее - САИ) "Ресанта" предназначен для ручной электродуговой сварки постоянным током покрытым электродом. Компактность конструкции, а также небольшой вес аппарата позволяют сварщику перемещаться по всей площади производимых работ.

Технические характеристики аппаратов

Модель	160ПН	190ПН	220ПН	250ПН
Диапазон рабочего входного напряжения, В	140-240			
Максимальный потребляемый ток, А	22	25	30	35
Напряжение холостого хода, В	80	80	80	80
Напряжение дуги, В	26,4	27,6	28,8	30
Диапазон регулирования сварочного тока, А	10 - 160	10 - 190	10 - 220	10 - 250
Продолжительность нагружения, %	70% 160А	70% 190А	70% 220А	70% 250А
Максимальный диаметр электрода, мм	4	5	5	6
Класс защиты	IP21	IP21	IP21	IP21
Рабочий диапазон температур окружающей среды, °С	от – 10 до + 40			

Внимание! При понижении входного напряжения снижается сварочный ток, это необходимо учитывать при выборе электрода.

Устройство и принцип работы

Изделие выполнено в металлическом корпусе. На передней панели имеется регулятор величины сварочного тока (рис.1 поз.2), индикатор "сеть" (рис.1 поз.3), индикатор "перегрев" (рис.1 поз.4), а также силовые разъемы подключения сварочных кабелей (рис.1 поз.5, 6). Аппарат оснащен принудительной системой вентиляции, ввиду этого, категорически запрещается закрывать чем-либо вентиляционные отверстия в корпусе.

Принцип работы сварочного аппарата заключается в преобразовании переменного напряжения сети частотой 50Гц в постоянное напряжение величиной в 400В, которое преобразуется в высокочастотное модулированное напряжение и выпрямляется. Для регулирования сварочного тока используется широтно-импульсная модуляция высокочастотного напряжения.

Аппарат имеет защиту от перегрева - в случае срабатывания защиты (загорится лампочка на передней панели) следует убедиться в отсутствии замыкания рабочих кабелей и остановить работу, не отключая аппарат, не менее чем на 5 минут.

Аппарат оснащен функциями «ANTI STICK» (анти залипание), и «HOT START» (горячий старт).

ARC FORCE (регулируемый форсаж дуги) – предназначена для повышения устойчивости сварочной дуги и лучшей текучести металла. Осуществляется повышением сварочного тока при уменьшении длины дуги.

При начале сварки требуется произвести поджиг дуги. Нередко это приводит к залипанию электрода на изделии. Инвертор, оснащенный функцией "ANTI STICK", производит автоматическое снижение сварочного тока при "залипании" электрода. В дальнейшем, после отрыва залипшего электрода, инвертор возобновляет установленные параметры сварки.

Для обеспечения лучшего поджига дуги в начале сварки, инвертор, оснащенный функцией «HOT START», производит автоматическое повышение сварочного тока. Это позволит значительно облегчить начало сварочного процесса.

Внешний вид

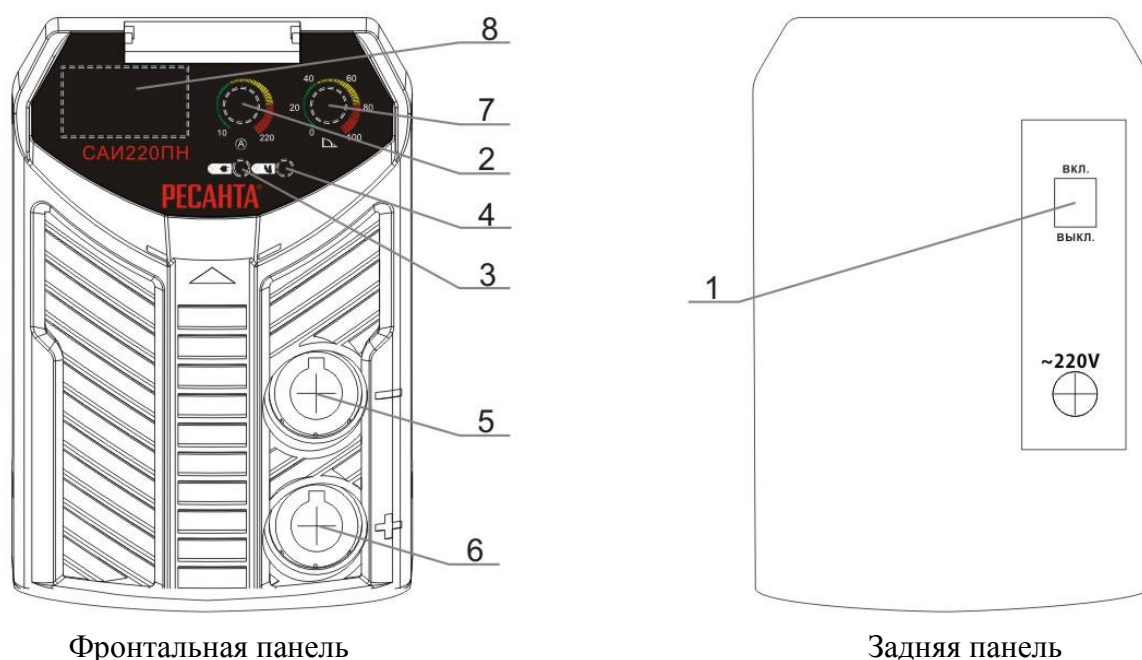


рис. 1

*Примечание. На рисунке показана модель САИ220ПН. Панели других моделей выглядят аналогично.

1. Выключатель "Сеть"
2. Регулятор сварочного тока
3. Индикатор "Сеть"
4. Индикатор "Перегрев"
5. Силовая клемма "-"
6. Силовая клемма "+"
7. Регулятор форсажа дуги (ARC FORCE)
8. Цифровой дисплей

Подготовка и порядок работы

1. Присоединить к силовым клеммам (см. рис.1 поз. 5 и 6) аппарата кабель с электрододержателем и кабель заземления в зависимости от требуемой для данной марки электрода полярности. В большинстве случаев кабель с электрододержателем подсоединяется к плюсовой клемме, а кабель заземления (масса) к минусовой клемме.
2. Убедиться в том, что выключатель "Сеть" (рис.1 поз. 1) находится в положении

"ВЫКЛ".

3. Подключить аппарат к сети.
4. Убедиться в том, что регулятор (рис.1 поз. 2) находится в положении минимального сварочного тока.
5. Включить аппарат выключателем "Сеть" (рис.1 поз.1).
6. Вставьте необходимый электрод в электрододержатель и поворотом регулятора величины сварочного тока (рис.1 поз. 2) установить требуемое значение, согласно нижеприведенной таблице. Рекомендуется всегда следовать инструкциям производителя электродов, так как в ней указаны и полярность подсоединения кабелей, и оптимальный ток сварки.

Диаметр электродов (мм)	Ток (А)
1,6	25-50
2	50-70
2,5	60-90
3,2	90-140
4	130-190
5	160-220
6	200-315

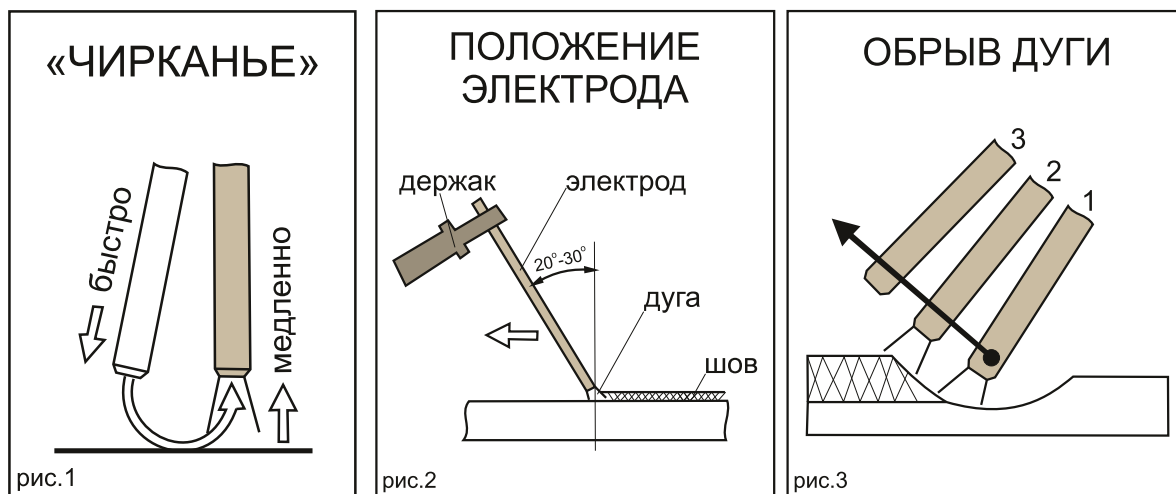
7. Необходимо учитывать, что сила сварочного тока для одного и того же типа электродов выбирается разной, в зависимости от положения свариваемых деталей: при сварке на горизонтали сила тока должна быть выше, а при выполнении вертикального шва или работе над головой – ниже.
8. После окончания производства сварочных работ установить регулятор (рис.1 поз. 2) в положение минимального сварочного тока.
9. Выключить аппарат выключателем "Сеть" (рис.1 поз.1).
10. Отключить аппарат от сети
11. Отсоединить от аппарата кабель с электрододержателем и кабель заземления.

Проведение сварочных работ

ВНИМАНИЕ! Перед началом работы обязательно прочтите нормы безопасности.

- Зачистите свариваемый материал. Металл на расстоянии 10-20 мм от шва должен быть очищен от ржавчины, маслянистой пыли, воды, краски и т.п.
- Выполните все рекомендации 1-7 описанные в разделе подготовки и порядке работы.
- Держа сварочную маску перед лицом, «чиркните» электродом по поверхности свариваемой детали (как при зажигании спичкой). Данный метод наиболее продуктивный для зажигания сварочной дуги (рис.1).
- После зажигания дуги старайтесь сохранять расстояние между рабочей поверхностью (Вашей деталью) и электродом приблизительно равное диаметру самого электрода примерно 3 – 5 мм. Необходимо соблюдать это расстояние постоянно во время сварки. Угол наклона электрода от вертикальной оси должен быть от 20° до 30° (рис.2).

- При завершении шва отведите электрод немного назад, чтобы заполнилась сварочная ванна, а затем переместите электрод на верхний край сварочной ванны (1-2 рис.3) и быстро отведите от кратера (3 рис.3).



- Удалите шлак и окалину со сварного шва при помощи металлической щетки или молотка с зубилом.
- Для замены электродов в электрододержателе и перемещения свариваемых деталей используйте изолированные плоскогубцы.
- При смене электрода, отключите сварочный аппарат. Для этого убавьте силу тока до минимального значения и только после этого нажмите на клавишу выключателя.

Характеристики сварного шва

	слишком медленное продвижение электрода
	дуга слишком короткая
	слишком низкая сила тока
	слишком быстрое продвижение электрода
	дуга слишком длинная
	слишком высокая сила тока
	Правильный шов

Запрещается

- Использовать аппарат во время дождя или во влажном помещении.
- Использовать режущие инструменты (дрели, "болгарки", электропилы и т.п.) рядом с включенным аппаратом это приведет к попаданию металлической пыли внутрь и выходу его из строя.
- Производить сварочные работы при наличии повреждения изоляции сетевого провода или сварочных кабелей.
- Если аппарат хранился при отрицательной температуре, то перед включением необходимо выдержать аппарат не менее двух часов при

положительной температуре окружающей среды для предотвращения появления конденсата.

Сведения о соответствии

Настоящим заявляем, что оборудование предназначено для бытового и профессионального использования и соответствует директивам ЕС: 73/23/ЕЕС, 89/336/ЕЕС и Европейскому стандарту EN/IEC60974. Соответствует требованиям ГОСТ Р МЭК 60974-1-2004 ГОСТ Р МЭК 60335-1-2004, ГОСТ Р 51317.3.2-2006, ГОСТ Р 51317.3.3-2008, ГОСТ Р 51318.14.1-2006, ГОСТ Р 51318.14.2-2006.

Комплект поставки

САИ "Ресанта"	1 шт.
Кабель с электрододержателем	1 шт.
Кабель с клеммой заземления	1 шт.
Паспорт изделия	1 шт.
Упаковка	1 шт.

Правила хранения

Изделие должно храниться в таре предприятия-изготовителя при температуре от -10°C до $+50^{\circ}\text{C}$, при относительной влажности не более 80%. В помещении для хранения не должно быть пыли, паров кислот и щелочей.

Транспортировка

Транспортировка блоков в упаковке изготовителя может производиться любым видом транспорта на любое расстояние.

При транспортировке воздушным транспортом должно производиться в герметизированном отсеке.

При транспортировке должна быть обеспечена защита упаковки от прямого попадания влаги. При транспортировке не кантовать.

Возможные неполадки и методы их устранения

Неполадки	Возможная причина и ее устранение
1. Не горит индикатор "Сеть" (рис.1 поз.3)	1.Проверить подключение аппарата к сети. 2.Проверить положение выключателя "Сеть".
2. Аппарат не развивает полной мощности	1.Низкое напряжение сети. 2.Мокрый сварочный электрод.
3. Загорается индикатор "Перегрев" (рис.1 поз.4)	1.Превышение величины ПН. Температура внутри аппарата высокая – дайте остыть аппарату. 2.Повышенное скопление пыли в аппарате – обратиться в сервисный центр
4. Вентилятор охлаждения не вращается.	1. Вентилятор заблокирован, во вращающуюся часть попали посторонние предметы – очистите вентилятор. 2. Сгорел вентилятор – обратиться в сервисный центр

Представленная документация содержит минимально необходимые сведения для применения изделия. Предприятие-изготовитель вправе вносить в конструкцию усовершенствования, не изменяющие правила и условия эксплуатации, без отражения их в эксплуатационной документации. Дата производства отражена в серийном номере устройства (первые четыре цифры после точки, в формате ггмм). Все замечания и вопросы по поводу информации, приведенной в документации, направлять по указанному адресу электронной почты.

Сервис-центры:**Техническая поддержка: WWW.RESANTA.RU**

- Абакан, Молодежный квартал, 12/а, тел.: 8 (3902) 26-30-10, +7 908 326-30-10
- Астрахань, ул. Рыбинская, д.11, тел.: 8 (8512) 42-93-77.
- Армавир, ул. Карла Либкнехта, д.68/5, тел.: 8 (86137) 2-35-25, +7 989 288-21-10.
- Архангельск, Окружное шоссе, д.6, тел.: 8 (8182) 42-05-10.
- Барнаул, пр. Базовый, д.7, тел: 8 (3852) 57-09-55, 50-53-48.
- Белгород, ул. Константина Заслонова, д. 92, тел: 8 (4722) 217-585.
- Братск, Пром.зона БЛПК, п 27030101, офис 26, тел: +7 914 939-23-72.
- Брянск, ул. 2-ая Почепская, д. 34А, тел: 8 (4832) 58-01-73.
- Великий Новгород, ул. 3-я Сенная, д.2А, тел: 8 (8162) 940-035.
- Владивосток, ул. Снеговая, д.119, тел: +7 904 624-03-29.
- Владимир, ул. Гастелло, 8А, тел: 8(4922)77-91-31, 8(4922)44-40-84.
- Волгоград, проспект Ленина д.69 "А" первый этаж, тел.: 8 (8442) 73-49-02, 72-83-15.
- Вологда, ул. Гончарная 4А; т.+7 981 507-24-12.
- Воронеж, ул. Электросигнальная, д.17, тел: 8 (473) 261-10-34.
- Дзержинск, ул. Красноармейская, д.15е, оф.21 тел: 8 (8313) 39-79-89.
- Екатеринбург, ул. Бисертская, д.145, оф.6 тел.: 8(343)287-97-25.
- Иваново, ул. Рыбинская, д.56, тел: +7 920 342-21-10 / 8 (4932) 37-05-89.
- Иркутск, ул. Тракторная, д.28, тел: +7 908 660-41-57.
- Казань, ул. Поперечно-Авангардная, д.15, тел: 8 (843) 278-49-02.
- Калининград, ул. Железнодорожная, д.12, тел: 8 (4012) 76-36-09.
- Калуга, пер. Сельский, д.2А, тел: 8 (4842) 70-45-14,+7 902 391-89-08.
- Кемерово, ул. Радищева, д.2/3, тел: 8 (3842) 33-61-75.
- Киров, ул. Потребкооперации, д.17, тел: 8 (8332) 21-42-71, 21-71-41.
- Кострома, ул. Костромская, д. 101, тел: 8 (4942) 46-73-76.
- Краснодар, ул. Грибоедова, д.4, литер "Ю", тел: +7 989 198-54-35.
- Краснодар, ул. Темрюкская, д.58, тел: 8 (861) 222-56-58, 210-11-19.
- Красноярск, ул. Северное шоссе, 7а, тел: 8 (391) 293-56-69.
- Курган, ул. Омская, д.171Б, тел: 8 (3522) 630-925, 630-924.
- Курск, ул. 50 лет Октября,д.126 А. Тел.: 8 (4712) 36-04-46
- Липецк, ул. Парковая, стр.1, тел: 8 (4742) 43-19-22.
- Магнитогорск, ул. Вокзальная, д.100, тел: 8 (3519) 22-04-09, +7 919 342-82-12.
- Москва, ул. Нагатинская, д.16 Б, тел: 8 (499) 584-44-90.
- Москва, Дмитровское шоссе, д. 60 "А", тел.: 8 (495) 968-85-70.
- Москва, Сигнальный проезд 16, строение 3, корпус 4, офис 105, тел.: +7 906 066-03-46.
- Москва, ул. Никопольская, д.6, стр.2, тел.: 8 (495) 646-41-41.
- Мурманск, ул. Домостроительная, д. 6, (территория ОАО "Хладокомбинат"), тел.: 8 (8152) 62-77-39, +7 960 020-46-59, +7 960 020-46-83.
- Набережные Челны, Мензелинский тракт, д.52, склад 6 тел 8 (8552) 250-222.
- Нижний Новгород, ул. Вятская, д.41, тел: 8 (831) 437-17-85 (сервисный центр), 8 (831) 437-17-04 (офис).
- Нижний Тагил, ул. Индустриальная, д.35, стр.1, тел.: 8 (3435) 49-56-67
- Новокузнецк, ул. Щорса, д.15, тел: 8 (3843) 20-00-77.
- Новосибирск, ул. Даргомыжского, д.13, 1 этаж, помещение 2 тел: 8 (383) 373-27-94, 373-27-95 (офис), 8(383) 373-27-96 (сервис).
- Омск, ул. 20 лет РККА, д.300/3, тел: 8 (3812) 38-18-62, 21-98-18, 21-98-26.
- Оренбург, пр. Бр.Коростелевых, д.163, тел: 8 (3532) 602-902.

Орёл, пер. Силикатный, д.1, тел: 8 (4862) 46-97-00.
Орск, ул. Союзная, д.3, строение В8, склад 3, тел: 8 (3537) 20-30-35.
Пенза, ул. Измайлова, д.17а, тел: 8 (8412) 56-23-16, 66-01-88.
Пермь, ул. Левченко, д.1, лит.Л тел.: +7 952 319-03-90.
Псков, ул. Новгородская, д.13, тел.: 8 (8112) 700-181.
Пятигорск, Черкесское шоссе, д.6, тел: +7 968 279-279-1, 8 (8793) 31-75-39.
Ростов-на-Дону, ул. Вавилова, д.62 А/1, склад №11, тел: +7 928 279-82-34, 8 (863) 310-89-82.
Рязань, ул. Зубковой, д. 8а (завод Точинвест), 3 этаж, офис 6, тел.: 8 (4912) 30-13-22.
Самара, ул. Авиационная, д.1 лит.А, офис 45, тел: 8 (846) 207-39-08.
Санкт-Петербург, ул.Минеральная, д. 31, лит В, тел: 8 (812) 384-66-37.
Санкт-Петербург, ул. Автобусная, д. 6В, тел: 8 (812) 309-73-78.
Саранск, ул. Пролетарская, д.130, база Комбината "Сура", тел.: 8 (8342) 22-28-39
Саратов, ул. Пензенская, д.2, тел: 8 (8452) 97-00-45, 8 (8452) 948-777.
Симферополь, ул. Западная, д.2, тел: +7 978 091-19-58.
Смоленск, ул. Кашена, д.23, тел: 8 (4812) 33-94-96.
Сочи, ул. Гастелло, д.23А, тел: 8 (8622) 46-02-37.
Ставрополь, ул. Коломийцева, д. 46, тел.: +7 961 455-04-64, 8 (8652) 500-727, 500-726.
Стерлитамак, ул. Западная, д.18, литер А тел.: 8 (3473) 333-707.
Сургут, ул. Базовая, д. 20, тел.: 8 (3462) 310-897, +7 963 492-28-97.
Тамбов, Успенская площадь, д.1, тел: 8 (4752) 72-88-08, +7 964 130-85-73.
Тверь, пр-т. 50 лет Октября, д.15б, тел: 8 (4822) 35-17-40.
Томск, ул. Добролюбова, д.10, стр.3 тел: +7 952 801-05-17.
Тольятти, ул. Коммунальная, д.23, стр.2 тел: 8 (8482) 270-278.
Тула, Ханинский проезд, д. 25, тел: 8 (4872) 38-53-44 / 37-67-45.
Тюмень, ул. Судостроителей, д.16, тел: 8 (3452) 69-62-20.
Удмуртская Республика, Завьяловский р-н, д. Пирогово, ул. Торговая, д.12, тел: 8 (3412) 57-60-21 / 62-33-11.
Улан-Удэ, ул.502км. д.160 оф 14. Тел. офис: 8 (3012) 46-77-28; тел. СЦ: +7 983 436-39-31.
Ульяновск, ул. Урицкого, д.25/1, склад №2, тел: 8 (8422) 27-06-30, 27-06-31.
Уфа, ул. Кузнецовский затон, д.20, тел.: 8 (347) 246-28-43.
Хабаровск, ул. Индустриальная, д. 8а, тел: 8 (4212) 54-44-68.
Чебоксары, Базовый проезд, д.15, тел: 8 (8352) 49-63-99, 21-41-75.
Челябинск, ул. Морская, д.6, тел: 8 (351) 222-43-15, 222-43-16.
Череповец, ул. Архангельская, д. 47, склад №10, тел: +7 911 517-87-92.
Шахты, Ростовская область, пер. Сквозной, д. 86а, тел: 8 (8636) 23-79-06, 25-43-19.
Ярославль, Пр-кт Октября, д.87а, тел: 8 (4852) 66-32-20, 8 (4852) 67-20-32.
Казахстан, г. Алматы, Илийский тракт, 29, тел: (727) 225 47 45, 225 47 46.
Казахстан, г. Астана, ул. Циолковского 4, оф 306 тел +7 (717) 254 16 24.
Казахстан, г. Караганда, ул. Молокова 82, тел: (7212) 91-28-76.
Казахстан, г. Шымкент, ул. Толе би 26, корп.1, офис 206 тел: (7252) 53-72-67.

Дополнительную информацию о порядке и месте проведения технического обслуживания и ремонта можно получить в Единой службе технической поддержки и у организации-продавца

Дорогой покупатель!

Мы выражаем Вам огромную признательность за Ваш выбор. Мы сделали все возможное, чтобы данное изделие удовлетворяло Вашим запросам, а качество соответствовало лучшим мировым образцам.

Компания "Ресанта" устанавливает официальный срок службы на сварочный аппарат инверторный 5 лет, при условии соблюдения правил эксплуатации.

При покупке изделия требуйте проверки его комплектации, внешнего вида и правильного заполнения гарантийного талона в Вашем присутствии.

В случае возникновения неисправностей не пытайтесь самостоятельно ремонтировать изделие, т.к. это опасно и приводит к утрате гарантии.

ГАРАНТИЙНЫЕ ОБЯЗАТЕЛЬСТВА

•Изготовитель гарантирует работу сварочного аппарата на протяжении двух лет со дня продажи.

•Гарантийный ремонт производится только при наличии печати фирмы, даты продажи, подписи продавца и подписи покупателя в Гарантийном талоне. Если что-то из выше перечисленного отсутствует, гарантийный ремонт не производится.

•Гарантийный ремонт не производится при нарушении требований, изложенных в паспорте.

•Гарантия не распространяется на комплектующие сварочного аппарата (держатели электродов, зажимы массы, сварочные провода).

•Гарантийный ремонт не производится при нарушении целостности конструкции, наличии механических повреждений (трещины, сколы, следы ударов и падений, и любые деформации корпуса) являющиеся результатом неправильной или небрежной эксплуатации, транспортировки, хранения.

•Гарантийный ремонт не производится при наличии на изделии следов разбора или других, не предусмотренных документацией, вмешательств в его конструкцию, а также при нарушении заводских регулировок.

•Гарантийный ремонт не производится при выходе из строя элементов входных цепей (варистор, конденсатор), что является следствием воздействия на аппарат импульсной помехи сети питания.

•Гарантийный ремонт не производится при сильном внутреннем загрязнении изделия, повреждении внутренних устройств и деталей посторонними предметами.

Данный документ не ограничивает определенные законом права потребителя, но дополняет и уточняет оговоренные законом обязательства, предполагающие соглашения сторон.

ВЫПОЛНЕННЫЕ РАБОТЫ

ВЫПОЛНЕННЫЕ РАБОТЫ

ВЫПОЛНЕННЫЕ РАБОТЫ

Наименование мастерской

Наименование мастерской

Наименование мастерской

М.П.

М.П.

М.П.

ГАРАНТИЙНЫЙ ТАЛОН

СВАРОЧНЫЙ АППАРАТ ИНВЕРТОРНЫЙ

зав № _____

модель _____

Дата продажи _____

Наименование и адрес торговой
организации _____

М.П.

С правилами эксплуатации и условиями гарантии ознакомлен.
Продукция получена в полной комплектации. Претензий к внешнему
виду не имею.

ФИО и подпись покупателя

ГАРАНТИЙНЫЙ ТАЛОН	ГАРАНТИЙНЫЙ ТАЛОН	ГАРАНТИЙНЫЙ ТАЛОН
Описание дефекта, № прибора	Описание дефекта, № прибора	Описание дефекта, № прибора

_____	_____	_____
_____	_____	_____
_____	_____	_____
_____	_____	_____
_____	_____	_____
_____	_____	_____
_____	_____	_____
_____	_____	_____

М.П.

М.П.

М.П.



Изготовитель (импортер):
«ТЕК Техник унд Энтвинклунг»
Адрес: Зюдштрассе, 14, Базель, Швейцария
Сделано в КНР