



# ВИХРЬ

## ПАСПОРТ

ПИЛА  
ДИСКОВАЯ



ДП-140/1100  
ДП-160/1300  
ДП-185/1600  
ДП-210/2000  
ДП-235/2200

EAC CE □



## Оглавление

1. Общие сведения .....	4
2. Технические характеристики.....	4
3. Устройство и комплектация .....	4
4. Принцип работы.....	5
5. Подготовка к работе и порядок работы .....	6
6. Общие правила безопасности.....	7
7. Дополнительные правила безопасности .....	9
8. Обслуживание и ремонт.....	10
9. Утилизация .....	10
10. Служба технической поддержки .....	10
11. Сервис центры.....	11
12. Гарантийные обязательства .....	13
13. Гарантийный талон .....	14

## Уважаемый покупатель!

Благодарим Вас за выбор электроинструмента «Вихрь».

Изделия под торговой маркой **Вихрь** постоянно совершенствуются, поэтому технические характеристики и дизайн могут меняться без предварительного уведомления.

### 1. Общие сведения

1.1 Пила дисковая (циркулярная) – ручной электроинструмент, предназначенный для выполнения продольных и поперечных прямых резов, резов под углом в древесине и древесно-стружечных плитах (кроме асбестосодержащих) в бытовых условиях.

1.2 Дисковая пила предназначена для эксплуатации при температуре окружающей среды от -10°C до +40°C, относительной влажности воздуха не более 80% и отсутствии прямого воздействия атмосферных осадков и чрезмерной запылённости воздуха.

### 2. Технические характеристики

Модель	ДП-140/1100	ДП-160/1300	ДП-185/1600	ДП-210/2000	ДП-235/2200
Напряжение сети	220-230В~50 Гц	220-230В~50 Гц	220-230В~50 Гц	220-230В~50	220-230В~50 Гц
Номинальная мощность	1100 Вт	1300 Вт	1600 Вт	2000 Вт	2200 Вт
Частота вращения	4500 об/мин	5500 об/мин	5500 об/мин	5500 об/мин	4500 об/мин
Диаметр пильного диска	140 мм	160 мм	185 мм	210 мм	235 мм
Глубина пропила под углом	90°-45 мм 45°-28 мм	90°-52 мм 45°-40 мм	90°-65 мм 45°-45 мм	90°-75 мм 45°-50 мм	90°-85 мм 45°-60 мм
Диаметр посадочного отверстия диска	20 мм	20 мм	20 мм	30 мм	30 мм
Вес нетто	3,6 кг	4,4 кг	4,5 кг	5,2 кг	8,5 кг

### 3. Устройство и комплектация

3.1 В стандартный комплект поставки машины входят:

Дисковая пила 1 шт.

Пильный диск 1 шт.

Параллельная направляющая 1 шт.

Ключ шестигранный 1шт.

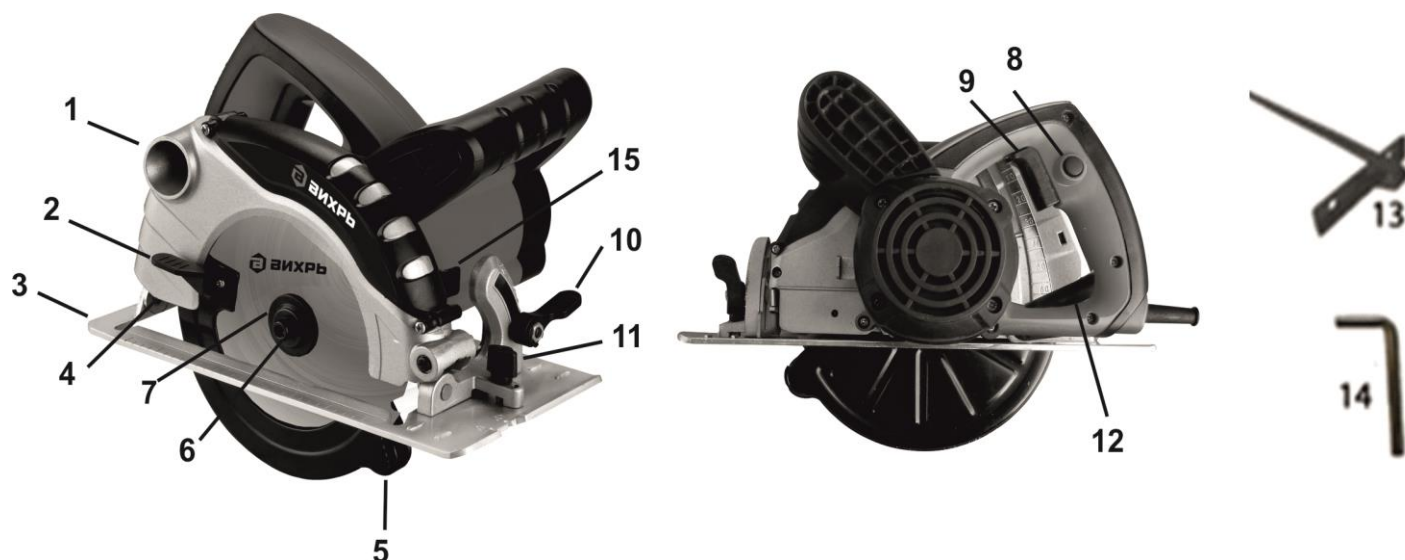
Паспорт 1 шт.

Упаковка 1шт.

*Дополнительно в комплект поставки машины могут быть включены:*

Комплект дополнительных щеток.

### 3.2 Описание



1. Отверстие для удаления опилок
2. Ручка защиты лезвия
3. Основание
4. Кожух неподвижный
5. Защита лезвия
6. Болт крепления пильного диска
7. Фланец прижимной
8. Фиксатор от случайного включения
9. Выключатель
10. Фиксатор угла наклона диска
11. Фиксатор параллельной направляющей
12. Фиксатор глубины пропила
- 13 Параллельная направляющая
- 14 Ключ шестигранный
15. Кнопка блокировки шпинделя.

## 4. Принцип работы

4.1 Машина состоит из пластмассового корпуса с расположенным в нем асинхронным электродвигателем и металлическим защитным кожухом диска.

4.2 Включение и выключение.

В целях Вашей безопасности на пиле установлен фиксатор от случайного включения (8). Для включения дисковой пилы нажмите кнопку (8) и, не опуская ее, нажмите клавишу выключателя (9), при этом надежно удерживая пилу двумя руками. Для отключения пилы отпустите клавишу выключателя (9).

#### 4.3 Снятие и установка пильного диска.

Для того что бы снять/установить пильный диск на шпиндель, необходимо нажать кнопку блокировки шпинделя (15), расположенную на корпусе дисковой пилы. Крепление диска на шпинделе осуществляется с помощью фланца (7) и болта крепления (6).

Для снятия пильного диска необходимо:

- зафиксировать шпиндель кнопкой блокировки шпинделя (15);
- шестигранным ключом (14) отвернуть болт крепления (6);
- снять наружный фланец с шайбой;
- с помощью ручки (2) отведите защиту лезвия (5) в крайнее заднее положение;
- аккуратно снять пильный диск с вала и вынуть из неподвижного кожуха.

Установку пильного диска на пилу выполнять в обратной последовательности.

**ВНИМАНИЕ!** Не нужно прикладывать излишнее усилие для затяжки пильного диска, т.к.

используемое направление резьбы зажимного винта препятствует ослаблению затяжки диска во время работы.

При установке следите за тем, чтобы:

- направление зубьев венца диска совпало с направлением, указанным на кожухе (4) стрелкой;
- диск после затягивания резьбы не проворачивался на валу.

#### 4.4 Регулировка глубины пропила.

Установка глубины пропила производится подъемом/опусканием корпуса пилы относительно основания (3). Глубина пропила контролируется по шкале и фиксируется фиксатором (12).

#### 4.5 Регулировка угла наклона пильного диска.

Для выполнения пропила под углом к базовой поверхности корпус пилы необходимо установить под углом к основанию (3). Фиксация наклонного положения осуществляется фиксатором (10). При необходимости точного выставления угла наклона используйте угломер.

## 5. Подготовка к работе и порядок работы

#### 5.1 Перед началом использования машины необходимо:

- осмотреть машину и убедиться в ее комплектности и отсутствии внешних повреждений;
- после транспортировки в зимних условиях, перед включением выдержать машину при комнатной температуре до полного высыхания водяного конденсата.

#### 5.2 Приступая к работе, следует:

- проверить состояние и крепление защитных кожухов, надежность срабатывания подвижного кожуха;
- проверить шпиндель от руки: его ход должен быть свободным, без заеданий;
- проверить затяжку резьбового соединения крепления пильного диска;
- проверить целостность диска, заменить его при необходимости;
- опробовать работу машины на холостом ходу в течении 10-15 секунд ( также после замены пильного диска).

#### 5.3 Перед началом работы:

- установить необходимый наклон пильного диска;



- установить пилу на требуемую глубину пропила;
- установить и надежно закрепить обрабатываемую заготовку.

***ВНИМАНИЕ! Для предотвращения поломки зубьев и получения качественной поверхности, глубину реза выставляют таким образом, что бы пильный диск выступал из распиливаемого материала не более, чем на полную высоту зуба.***

#### 5.4 Во время работы:

- включайте пилу, не касаясь диском распиливаемого материала. Дождитесь, когда диск наберет полное число оборотов, после чего плавно производите врезание в обрабатываемый материал, контролируя направление реза руками;
- при выполнении реза держите пилу ровно обеими руками за рукоятки, плотно прижимая направляющую плиту к поверхности распиливаемого материала. Следите за равномерностью рабочей подачи, отсутствием боковых усилий и заклинивания диска;
- выводить диск из пропила следует после его остановки. В случае заклинивания диска в пропиле выключите пилу и полностью выведите диск из пропила. Если сделать это не удастся, отсоедините пилу от сети электропитания и освободите диск, слегка расклинив пропил;
- если в процессе работы обрезки попали в зазор между диском и кожухом, отсоедините пилу от сети электропитания и удалите обрезки с помощью проволочного крюка;
- не допускайте механических ударов, падения пилы на твердые поверхности и т.п.;
- оберегайте пилу от воздействия внешних источников тепла, а также от попадания жидкостей и посторонних предметов внутрь машины;
- обеспечьте эффективное охлаждение пилы и отвод продуктов обработки из зоны резания. Не перекрывайте и не загораживайте отверстие для удаления опилок (1) и вентиляционные отверстия в корпусе машины.

#### 5.5 По окончании работы:

- отключите машину от электросети;
- очистите машину и дополнительные принадлежности от грязи;
- проверьте затяжку болта крепления пильного диска (6);
- обеспечьте хранение инструмента при температуре окружающей среды от +1°C до +35°C и относительной влажности воздуха не более 80%.

## 6. Общие правила безопасности

Ручной электроинструмент является оборудованием повышенной опасности. Строго соблюдайте следующие правила техники безопасности. Прочитайте и запомните эти указания до того, как приступите к работе. Используйте изделие только по его прямому назначению, указанному в паспорте.

Вовремя проводите необходимое обслуживание. Любое изменение или модификация инструмента запрещается, так как это может привести к поломке и/или травмам.

Если Вы не имеете навыков в работе с устройством, настоятельно рекомендуется предварительно проконсультироваться у специалиста или опытного пользователя.

Устройство не предназначено для использования лицами (включая детей) с пониженными физическими, сенсорными или умственными способностями или при отсутствии у них опыта или знаний, если они не находятся под контролем или не проинструктированы об использовании прибора лицом, ответственным за их безопасность.

#### 6.1 Проверка устройства.

Каждый раз перед использованием устройства необходимо произвести его наружный осмотр на предмет отсутствия повреждений, надежности крепления узлов и деталей, целостности шнура питания.

***ВНИМАНИЕ! Не допускается работа при любых неисправностях устройства! Отключите устройство от источника электропитания перед проведением любых регулировок, технического обслуживания, или при хранении.***

#### 6.2 Безопасность рабочего места.

Убедитесь в безопасности рабочего места: оно должно быть чистым и хорошо освещённым.

#### 6.3 Рабочая форма.

Используйте защитный головной убор при работе. Надевайте маску или респиратор при работе с пылеобразующими материалами. Всегда носите защитные очки.

#### 6.4 Электропитание.

Инструмент должен быть подключен к сети с напряжением, соответствующим напряжению, указанному в технических характеристиках. Пониженное напряжение может привести к перегрузке инструмента. Род тока - переменный, однофазный. В соответствии с европейскими стандартами инструмент имеет двойную электрическую изоляцию и, следовательно, может быть подключен к незаземленным розеткам.

***ВНИМАНИЕ! Двойная изоляция не заменяет обычных мер предосторожности, необходимых при работе инструментом.***

***Эта изоляционная система служит дополнительной защитой от травм, возникающих в результате возможного повреждения электрической изоляции внутри инструмента.***

#### 6.5 Отключение.

Отключайте инструмент при перерывах в работе, транспортировке и чистке.

#### 6.6 Будьте начеку.

Держите руки на безопасном расстоянии от движущихся деталей механизма. Избегайте попадания любых частей тела в движущиеся детали инструмента во время выполнения рабочих операций.

Не оставляйте ручной электроинструмент без присмотра во время работы механизма.

Запрещено работать инструментом под воздействием алкоголя или лекарств, которые могут повлиять на скорость вашей реакции.

Не работайте с инструментом, когда Вы устали или не имеете возможности контролировать рабочий процесс.

Будьте внимательны весь период работы.

Не лейте воду на кожух мотора и, особенно на вентиляционные отверстия.

Запрещается использовать едкие химические вещества и жидкости для чистки устройства.



## 7. Дополнительные правила безопасности

- 7.1 Не допускайте попадания рук в зону пиления и не прикасайтесь к пильному диску.
- 7.2 Держите инструмент крепко в руке. Не держите руки ниже обрабатываемого изделия. Защитный кожух не может защищать от пильного диска снизу обрабатываемой детали.
- 7.3 Никогда не удерживайте распиливаемую деталь в руках или на коленях. Закрепляйте обрабатываемую деталь на устойчивой подставке. Это является важным условием в минимизации опасности контакта с пильным диском, его заклинивания или потери контроля над пилой.
- 7.4 При продольной распиловке всегда применяйте упор или прямую направляющую планку. Это улучшает точность пропила и снижает возможность заклинивания пильного диска.
- 7.5 Всегда используйте пильные диски нужного размера и имеющие соответствующее посадочное отверстие.
- 7.6 Никогда не применяйте поврежденные или неверно подобранные подкладные шайбы или винты для крепления пильного диска.
- 7.7 Электроинструмент не предназначен для стационарной работы. Он не предусмотрен для работы с пильным столом.

## 8. Обслуживание и ремонт

8.1 Регулярно проверяйте инструмент на предмет механических повреждений/поломок, на общее состояние электроинструмента, которое может влиять на его работу.

8.2 Ремонт электроинструмента должен осуществляться только квалифицированным персоналом уполномоченных сервисных центров.

8.3 Обслуживание, выполненное неквалифицированным персоналом, может стать причиной поломки инструмента и травм.

## 9. Утилизация

Машина, отслужившая свой срок и не подлежащая восстановлению, должна утилизироваться согласно нормам, действующим в стране эксплуатации.

В других обстоятельствах:

- не выбрасывайте машину вместе с бытовым мусором;
- рекомендуется обращаться в специализированные пункты вторичной переработки сырья.

## 10. Служба технической поддержки

E-mail: [support@vihr.su](mailto:support@vihr.su)

Web site: [www.vihr.su](http://www.vihr.su)

Представленная эксплуатационная документация содержит минимально необходимые сведения для применения изделия. Предприятие-изготовитель вправе вносить в конструкцию усовершенствования, не изменяющие правила и условия эксплуатации, без отражения их в эксплуатационной документации. Дата производства отражена в серийном номере устройства (первые четыре цифры после точки, в формате ггмм). Все замечания и вопросы по поводу информации, приведенной в документации, направлять по указанному адресу электронной почты.

**11. Сервис центры**

- **Абакан**, Молодежный квартал, 12/а, тел.: (3902) 26-30-10, 8-908-326-30-10
- **Астрахань**, ул. Рыбинская, д.11, тел.: (8512) 42-93-77.
- **Армавир**, ул. Карла Либкнехта, д.68/5, тел.: (86137) 2-35-25, 8-989-288-21-10.
- **Архангельск**, Окружное шоссе, д.6, тел.: (8182) 42-05-10.
- **Барнаул**, пр. Базовый, д.7, тел: (3852) 57-09-55, 50-53-48.
- **Белгород**, ул. Константина Заслонова, д. 92, тел: (4722) 217-585.
- **Братск**, Пром.зона БЛПК, п 27030101, офис 26, тел: 8-914-939-23-72.
- **Брянск**, ул. 2-ая Почепская, д. 34А, тел: (4832) 58-01-73.
- **Великий Новгород**, ул. 3-я Сенная, д.2А, тел: (8162) 940-035.
- **Владивосток**, ул. Снеговая, д.119, тел: (423) 248-00-63.
- **Владимир**, ул. Мещерская, д.1, тел: (4922) 444-084.
- **Вологда**, ул. Гончарная, д.4 А, тел.: 8(981) 507-24-12.
- **Волгоград**, проспект Ленина д.69 "А" первый этаж, тел.: (8442) 73-49-02, 72-83-15.
- **Воронеж**, ул. Электросигнальная, д.17, тел: (473) 261-10-34.
- **Дзержинск**, ул. Красноармейская, д.15е, оф.21 тел: (8313) 39-79-89.
- **Екатеринбург**, ул. Походная, д.81, склад 18, тел.: (343) 295-80-46, 295-80-47, 8-912-652-00-06.
- **Иркутск**, ул. Тракторная, д.28, тел: (914) 910-08-39.
- **Казань**, ул. Поперечно-Авангардная, д.15, тел: 8 (843) 278-49-02.
- **Калининград**, ул. Железнодорожная, д.12, тел: (4012) 76-36-09.
- **Калуга**, пер. Сельский, д.2А, тел: (4842) 70-45-14, 8-902-391-89-08.
- **Кемерово**, ул. Радищева, д.2/3, тел: (3842) 33-61-75.
- **Киров**, ул. Потребкооперации, д.17, тел: (8332) 21-42-71, 21-71-41.
- **Кострома**, ул. Костромская, д. 101, тел: (4942) 46-73-76.
- **Краснодар**, хут. Октябрьский, пер. Зоревой, д.2, тел: 8-989-198-54-35.
- **Краснодар**, ул. Темрюкская, д.58, тел: (861) 222-56-58, 210-11-19.
- **Красноярск**, ул. Северное шоссе, 7а, тел:(391) 293-56-69.
- **Курган**, ул. Омская, д.171Б, тел: (3522) 602-620, 602-621.
- **Курск**, ул. 50 лет Октября, д.126 А, тел: 8-929-036-79-99.
- **Липецк**, ул. Парковая, стр.1, тел: (4742) 43-19-22.
- **Магнитогорск**, ул. Вокзальная, д.100, тел: (83519) 22-04-09, 8-919-342-82-12.
- **Махачкала**, ул. И. Казака, д.31А, тел: 8-928-801-37-25.
- **Москва**, ул. Нагатинская, д.16 Б, тел: 8-499-584-44-90.
- **Москва**, Дмитровское шоссе, д. 60 "А", тел.: (495) 968-85-70.
- **Москва**, Дубнинская д. 75 А, строение 6, тел.: (906)066-03-46.
- **Москва**, Варшавское шоссе, д.166, стр.1, тел.: (916) 311-40-99
- **Мурманск**, ул. Домостроительная, д. 6, (территория ОАО "Хладокомбинат"), тел.: (8152) 62-77-39, 8-960-020-46-59, 8-960-020-46-83.
- **Набережные Челны**, Мензелинский тракт 52А, 6 склад, тел.: 8(8552)250-222.
- **Нефтеюганск**, 5-й микрорайон, д.5, тел: (3463) 227-999.
- **Нижний Новгород**, ул. Вятская, д.41, тел: (831) 437-17-04.
- **Нижний Тагил**, ул. Индустриальная, д.35, стр.1, тел.: (3435) 49-56-67
- **Новокузнецк**, ул. Шебелинская, д.18, к.1, тел: (3843) 20-00-77.

- **Новосибирск**, ул. Фрунзе, д.19, тел: (383) 224-84-07, 287-37-23.
- **Омск**, ул. 20 лет РККА, д.300/3, тел: (3812) 38-18-62, 21-98-18, 21-98-26.
- **Оренбург**, пр. Бр.Коростелевых, д.163, тел: (3532) 602-902.
- **Орёл**, пер. Силикатный, д.3, тел: (4862) 46-91-45.
- **Орск**, ул. Союзная, д.3, строение В8, склад 3, тел: (3537) 20-30-35.
- **Пенза**, ул. Измайлова, д.17а, тел: (8412) 56-23-16, 66-01-88.
- **Пермь**, ул. Левченко, д.1, лит.Л тел.: (342) 279-03-90.
- **Пятигорск**, Черкесское шоссе, д.6, тел: (968) 279-279-1, (8793) 31-75-39.
- **Ростов-на-Дону**, ул. Вавилова, д.62 А/1, склад №11, тел: (928) 279-82-34, (863) 310-89-82.
- **Рязань**, ул. Зубковой, д. 8а (завод Точинвест), 3 этаж, офис 6, тел.: (4912) 30-13-22.
- **Самара**, ул. Авиационная, д.1 лит.А, офис 45, тел: (846) 207-39-08.
- **Санкт-Петербург**, ул.Минеральная, д. 31, лит В, тел: (812) 384-66-37.
- **Санкт-Петербург**, ул. Шоссе Революции, д. 63, тел: (812) 309-73-78.
- **Саранск**, ул. Пролетарская, д.130, база Комбината "Сура", здание Центр Сварки тел.: (8342) 22-28-39
- **Саратов**, ул. Пензенская, д.2, тел: (8452) 97-00-45, (8452) 948-777.
- **Симферополь**, ул. Западная, д.2, тел: (978) 09-11-958.
- **Смоленск**, ул. Кашена, д.23, тел: (4812) 29-40-94.
- **Сочи**, ул. Гастелло, д.23А, тел: (8622) 46-02-37.
- **Ставрополь**, ул. Коломийцева, д. 46, тел.: 8-961-455-04-64, (8652) 500-727, 500-726.
- **Стерлитамак**, ул. Западная, д.18, литер А тел.: (3473) 333-707.
- **Сургут**, ул. Базовая, д. 20, тел.: (3462) 310-897, 8-963-492-28-97.
- **Тамбов**, Успенская площадь, д.1, тел: (4752) 72-88-08, 8-964-130-85-73.
- **Тверь**, пр-т. 50 лет Октября, д.15б, тел: (4822) 35-17-40.
- **Томск**, ул. Добролюбова, д.10, стр.3 тел: 8-952-801-05-17.
- **Тольятти**, ул. Коммунальная, д.23, стр.2 тел: (8482) 270-278.
- **Тула**, Ханинский проезд, д. 25, тел: (4872) 38-53-44 / 37-67-45.
- **Тюмень**, ул. Судостроителей, д.16, тел: (3452) 69-62-20.
- **Удмуртская Республика**, Завьяловский р-н, д. Пирогово, ул. Торговая, д.12, тел: (3412) 57-60-21 / 62-33-11.
- **Улан-Удэ**, ул. Ботаническая, д.38/2, тел: (983) 436-39-31.
- **Ульяновск**, ул. Урицкого, д.25/1, склад №2, тел: (8422) 27-06-30, 27-06-31.
- **Уфа**, ул. Кузнецовский затон, д.20, тел.: (347) 246-28-43.
- **Хабаровск**, ул. Индустриальная, д. 8а, тел: (4212) 54-44-68.
- **Чебоксары**, Базовый проезд, д.15, тел: (8352) 49-63-99, 21-41-75.
- **Челябинск**, ул. Морская, д.6, тел: (351) 222-43-15, 222-43-16.
- **Череповец**, ул. Архангельская, д. 47, склад №10, тел: 8-911-517-87-92.
- **Шахты**, Ростовская область, пер. Сквозной, д. 86а, тел: (8636) 23-79-06, 25-43-19.
- **Ярославль**, Пр-кт Октября, д.87а, тел: (4852) 66-32-20, (4852) 67-20-32.
- **Казахстан, г. Алматы**, Илийский тракт, д.29, тел: (727) 225 47 45 (46).
- **Казахстан, г. Астана**, ул. Циолковского 18, офис 516, тел: 8 (7272) 54-16-24.
- **Казахстан, г. Караганда**, ул. Молокова 82, тел: (7212) 91-28-76.
- **Казахстан, г. Шымкент**, ул. Толе би 26, корп.1, офис 206 тел: (7252) 53-72-67.

## Дорогой покупатель!

Мы выражаем Вам огромную признательность за Ваш выбор. Мы сделали все возможное, чтобы данное изделие удовлетворяло Вашим запросам, а качество соответствовало лучшим мировым образцам.

## 12. Гарантийные обязательства

Гарантийный срок эксплуатации электроинструмента “Вихрь” - 1 год. Моментом начала эксплуатации считается дата, указанная организацией-продавцом в гарантийном талоне.

Пожалуйста, ознакомьтесь с настоящим гарантийными обязательствами при покупке изделия и проследите за тем, чтобы гарантийный талон был заполнен надлежащим образом торговой организацией.

Гарантийный ремонт производится при наличии и полном совпадении серийных номеров на устройстве и в паспорте.

Производитель гарантирует работоспособность изделия в течении всего гарантийного срока. Гарантия распространяется на недостатки изделия, вызванные дефектом производства или материалов.

Гарантия действует лишь в случаях, когда эксплуатация и техническое обслуживание осуществлялись в соответствии с указаниями паспорта. Претензии по качеству изделия принимаются только при условии, что недостатки обнаружены и претензии заявлены в течение установленного гарантийного срока со дня продажи.

Гарантийный ремонт не производится в следующих случаях:

- при отсутствии гарантийного талона;
  - гарантийный талон не оформлен соответствующим образом – не принадлежит представленному изделию, в талоне нет даты продажи или подписи продавца или печати торговой организации;
  - по истечении срока гарантии;
  - при самостоятельном вскрытии (попытке вскрытия) или ремонте изделия вне гарантийной мастерской (нарушены пломбы, сорваны шлицы винтов, корпус редуктора установлен неверно и т.п.);
  - если деталь, которая подлежит замене, относится к расходным материалам (щётки, ремни, смазки).
- Гарантийные обязательства производителя не распространяются на изделие:
- с повреждениями или неисправностями, возникшими в результате использования с нарушениями требований эксплуатации паспорта изделия, использования не по назначению, а также естественного износа узлов и деталей, вызванного интенсивной эксплуатацией машины;
  - при сильном загрязнении инструмента, как внешнем, так и внутреннем, ржавчине (выявляются при диагностике в сервисном центре);
  - при перегрузке или заклинивании (одновременный выход из строя ротора и статора или обеих обмоток статора; выявляется при диагностике в сервисном центре);
  - при механическом повреждении корпуса, сетевого шнура или вилки;
  - с неисправностями, возникшими полностью или частично, прямо или косвенно вследствие установки или замены деталей, либо установки дополнительных деталей или изменения конструкции изделия;
- Изготовитель не дает гарантию на оснастку и другие принадлежности (патроны сверлильные, гайки, цанги, пилки, буры, крепления режущего инструмента, аккумуляторные батареи, зарядное устройство, шлифовальные подошвы, ножки и т.д.).

Ответственность по настоящей гарантии ограничивается указанными в настоящем документе обязательствами, если иное не определено законом.

**13.Гарантийный талон**

Дисковая пила \_\_\_\_\_

зав № \_\_\_\_\_

модель \_\_\_\_\_

Дата продажи \_\_\_\_\_

Наименование и адрес торговой организации \_\_\_\_\_

м.п.

С правилами эксплуатации и условиями гарантии ознакомлен. Продукция получена в полной комплектации. Претензий к внешнему виду не имею.

---

ФИО и подпись покупателя

---

ГАРАНТИЙНЫЙ ТАЛОН

Описание дефекта, № прибора

---

---

---

---

---

---

---

---

---

---

М.П.

---

---

ГАРАНТИЙНЫЙ ТАЛОН

Описание дефекта, № прибора

---

---

---

---

---

---

---

---

---

---

М.П.

---

---

ГАРАНТИЙНЫЙ ТАЛОН

Описание дефекта, № прибора

---

---

---

---

---

---

---

---

---

---

М.П.

---

---



Для заметок



**Изготовитель (импортер):**  
**«Хютер Техник ГмБХ»**  
**Потсдамерштрассе 92,**  
**10785, Берлин, Германия**

**Сделано в КНР**

Ред.4.9