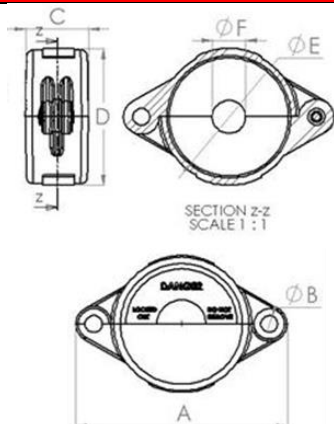


ИНСТРУКЦИЯ ПО ПРИМЕНЕНИЮ БЛОКИРАТОРА

I. ОПИСАНИЕ



Наименование	Блокиратор вентиля баллона	
Артикул	046139	
Материал	Полистерол	
Размеры	A	115.0 мм
	B	9.7 мм
	C	45.0 мм
	D	85.0 мм
	E	75.6 мм
	F	30.0 мм

II. БЛОКИРУЕМЫЕ МЕХАНИЗМЫ



Вентиль «бабочка»

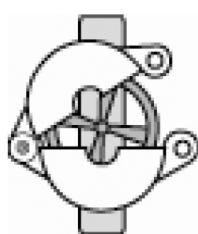


Вентиль «барашек»

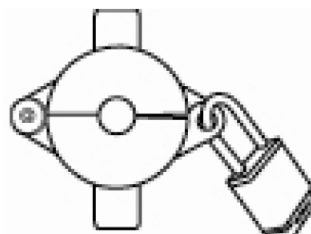
III. ЗОНЫ ЭКСПЛУАТАЦИИ

изолирован	искробезопасн. не тестирована	для улицы	Рабочая стандартная t -20 °C	Рабочая стандартная t +80 °C	не окисляется	средняя хим. устойчивость

IV. ПРИМЕНЕНИЕ



1. Закрыть вентиль
2. Надеть на вентиль ограничив доступ к ручке



3. Заблокировать

V. ПРОВЕРКА ПРАВИЛЬНОСТИ БЛОКИРОВКИ И ОСОБЕННОСТИ ПРИМЕНЕНИЯ

1. Блокиратор не должен сниматься в заблокированном состоянии

VI. Продукт соответствует требованиям OSHA 29 CFR 1910.147 ©(4)(ii)(A)(1)/(c)(5)(ii)(C)(1), ANSI Z244

VII. Предназначен для использования лицами старше 18 лет.

ИНСТРУКЦИЯ ПО ПРИМЕНЕНИЮ БЛОКИРАТОРА

VIII. При применении и хранении следует избегать воздействия температур вне рабочего диапазона, механического воздействия и открытого огня. Не устанавливать в местах, где блокиратор может мешать работе, а также быть поврежден при проходе или работе персонала, перемещении оборудования или техники. После использования удалить следы загрязнения с блокиратора, протереть чистой сухой ветошью.

IX. Гарантия производителя при правильном использовании изделия по назначению – 6 месяцев.

X. Не относится к биоразлагаемым продуктам. Утилизацию производить в соответствии с требованиями законодательства.