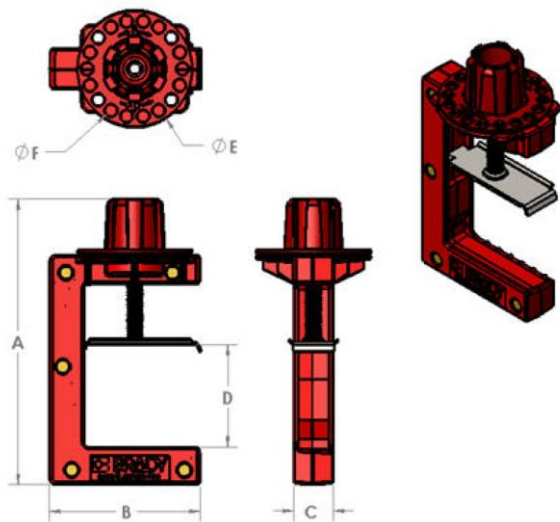


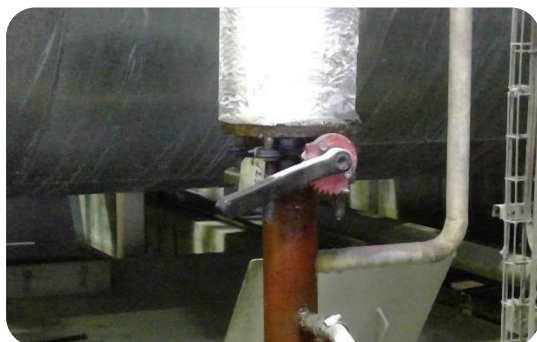
ИНСТРУКЦИЯ ПО ПРИМЕНЕНИЮ БЛОКИРТОРА

I. ОПИСАНИЕ



Наименование	Малый блокиратор - зажим для дискового затвора	
Артикул	121504	
Материал	Нейлон, нержавеющая сталь, медь	
Размеры	A	141.5 мм
	B	85.6 мм
	C	25.4 мм
	D	5.6 – 60.7 мм
	E	73.9 мм
	F	7.6 мм

II. БЛОКИРУЕМЫЕ МЕХАНИЗМЫ



Дисковый затвор



Дисковый затвор

III. ЗОНЫ ЭКСПЛУАТАЦИИ

не применяется	искробезопасн. не тестирована	для улицы	стандартная $t -25\text{ }^{\circ}\text{C}$	низкая $t +60\text{ }^{\circ}\text{C}$	не окисляется	средняя хим. инертность

IV. ПРИМЕНЕНИЕ



1. Закрыть задвижку
2. Убедиться что язычок затвора попал в паз



3. Установить блокиратор прижав язычок дискового затвора
4. Зажать зажимом
5. Заблокировать

V. ПРОВЕРКА ПРАВИЛЬНОСТИ БЛОКИРОВКИ И ОСОБЕННОСТИ ПРИМЕНЕНИЯ

1. При сжатии рукояти язычок затвора не должен выйти из паза

VI. Продукт соответствует требованиям OSHA 29 CFR 1910.147 ©(4)(ii)(A)(1)/(c)(5)(ii)(C)(1), ANSI Z244

ИНСТРУКЦИЯ ПО ПРИМЕНЕНИЮ БЛОКИРАТОРА

VII. Предназначен для использования лицами старше 18 лет.

VIII. При применении и хранении следует избегать воздействия температур вне рабочего диапазона, механического воздействия и открытого огня. Не устанавливать в местах, где блокиратор может мешать работе, а также быть поврежден при проходе или работе персонала, перемещении оборудования или техники. После использования удалить следы загрязнения с блокиратора, протереть чистой сухой ветошью.

IX. Гарантия производителя при правильном использовании изделия по назначению – 6 месяцев.

X. Не относится к биоразлагаемым продуктам. Утилизацию производить в соответствии с требованиями законодательства.

