



GP 613

6В 1.3Ач

GP613 - герметизированные, выполненные по технологии AGM, батареи общего применения со сроком службы 5 лет в буферном режиме или 260 циклов заряда-разряда в циклическом режиме при 100% разряде. Эти высокоэффективные перезаряжаемые батареи не требуют обслуживания в течение всего срока службы.



► Спецификация

Кол-во элементов в блоке	3
Номинальное напряжение	6
Емкость	1.3Ач при 20-час. разряде до $U_{кон.}$ - 5.25В при 25 °С
Вес	0.31 кг
Максимальный ток разряда	18 А (5 сек)
Внутреннее сопротивление	41 мОм
Диапазон рабочих температур	разряд: от -15°C до +50°C заряд: от -15°C до +40°C хранение: от -15°C до +40°C
Номинальная рабочая температура	25°C
Напряжение подзаряда	6.75 - 6.90 В при 25°C
Максимальный ток заряда	0.36 А
Напряжение заряда при циклическом режиме	7.20 - 7.50 В при 25°C
Срок хранения	до 6 месяцев при 25°C, без подзаряда*
Выходы	F1 - Faston Tab 187
Материал корпуса	ABS (UL94 HB & UL94 V-0)

*Перед использованием батарею необходимо зарядить. При более высокой температуре окружающей среды время хранения сокращается.

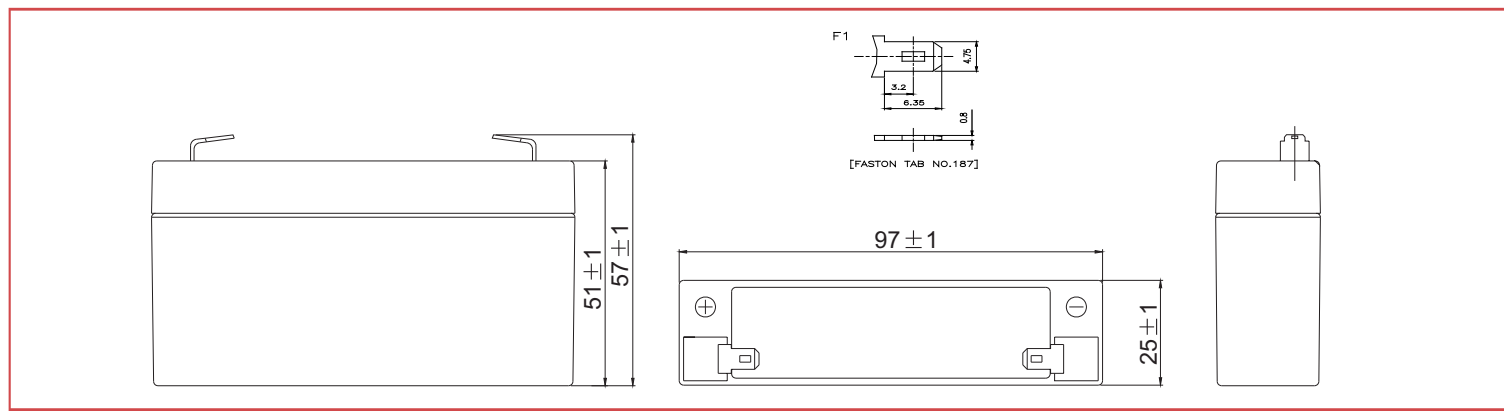
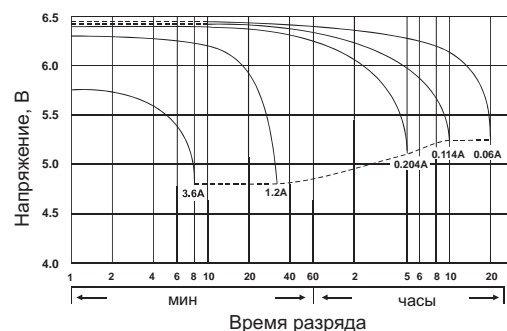
► Размеры, мм:

Длина	97 ± 1.0
Ширина	25 ± 1.0
Высота (макс.)	57 ± 1.0

Основные области применения:

- источники бесперебойного питания
- охранные и пожарные системы безопасности
- оборудование электросвязи
- аварийное освещение
- электроинструмент
- телеметрическое, портативное измерительное, контрольное и другое оборудование.

Разрядные характеристики



РАЗРЯД ПОСТОЯННЫМ ТОКОМ : А (25 °С)

$U_{к/Т}$ разряда	5мин	10мин	15мин	30мин	1ч	2ч	3ч	4ч	5ч	8ч	10ч	20ч
5.55В	3.49	2.12	1.71	0.931	0.680	0.392	0.272	0.223	0.207	0.152	0.112	0.0634
5.40В	4.11	2.43	1.95	1.06	0.716	0.415	0.291	0.238	0.219	0.159	0.117	0.0643
5.25В	4.57	2.63	2.09	1.17	0.735	0.429	0.302	0.247	0.226	0.162	0.121	0.0650
5.10В	4.94	2.81	2.20	1.24	0.759	0.440	0.311	0.254	0.231	0.164	0.124	0.0656
5.01В	5.09	2.88	2.24	1.26	0.765	0.444	0.314	0.257	0.233	0.166	0.125	0.0658
4.80В	5.51	3.11	2.35	1.32	0.779	0.456	0.324	0.264	0.238	0.168	0.127	0.0662

РАЗРЯД ПОСТОЯННОЙ МОЩНОСТЬЮ : Вт (25 °С)

$U_{к/Т}$ разряда	5мин	10мин	15мин	30мин	1ч	2ч	3ч	4ч	5ч	8ч	10ч	20ч
5.55В	21.6	13.9	11.0	6.45	3.96	2.24	1.60	1.31	1.26	0.803	0.660	0.369
5.40В	23.5	15.0	11.6	6.75	4.18	2.43	1.72	1.41	1.33	0.888	0.700	0.379
5.25В	24.8	15.9	12.2	6.95	4.30	2.54	1.81	1.49	1.37	0.892	0.730	0.386
5.10В	26.0	16.6	12.6	7.10	4.40	2.63	1.87	1.54	1.41	0.894	0.750	0.390
5.01В	26.4	16.8	12.8	7.15	4.44	2.66	1.90	1.56	1.42	0.896	0.755	0.392
4.80В	27.9	17.3	13.2	7.35	4.55	2.75	1.97	1.61	1.45	0.898	0.775	0.396