

ИСО 9001



СЧИТЫВАТЕЛИ БЕСКОНТАКТНЫЕ

«Proxy-3A»,

«Proxy-3M», «Proxy-3MA»

Руководство по эксплуатации

АЦДР.425729.005 РЭп

СОДЕРЖАНИЕ

1	ОБЩИЕ СВЕДЕНИЯ.....	4
2	ТЕХНИЧЕСКИЕ ХАРАКТЕРИСТИКИ	4
3	КОМПЛЕКТНОСТЬ	5
4	КОНСТРУКЦИЯ, МОНТАЖ, ПОДКЛЮЧЕНИЕ	5
5	ОПИСАНИЕ И РАБОТА ИЗДЕЛИЯ	6
6	КОНФИГУРИРОВАНИЕ.....	6
7	ПРОВЕРКА РАБОТОСПОСОБНОСТИ.....	6
8	ТЕХНИЧЕСКОЕ ОБСЛУЖИВАНИЕ И РЕМОНТ	7
9	ВОЗМОЖНЫЕ НЕИСПРАВНОСТИ И СПОСОБЫ ИХ УСТРАНЕНИЯ.....	7
10	ТРАНСПОРТИРОВАНИЕ, ХРАНЕНИЕ, УТИЛИЗАЦИЯ.....	7
11	ГАРАНТИИ ИЗГОТОВИТЕЛЯ.....	8
12	СВЕДЕНИЯ О СЕРТИФИКАЦИИ ИЗДЕЛИЯ.....	8
	ПРИЛОЖЕНИЕ А.....	9
	ПРИЛОЖЕНИЕ Б	10

Настоящее руководство по эксплуатации предназначено для изучения принципов работы и эксплуатации считывателей бесконтактных «Proху-3А», «Proху-3М», «Proху-3МА» АЦДР.425729.005.

1 ОБЩИЕ СВЕДЕНИЯ

1.1 Считыватели бесконтактные «Proху-3А», «Proху-3М», «Proху-3МА» АЦДР.425729.005 (в дальнейшем – считыватели) применяются в системах охраны и в системах контроля и управления доступом (СКД), предназначены для считывания кода идентификационных карточек и передачи его на приборы приёмно-контрольные или контроллеры СКД, поддерживающие любой из следующих входных форматов данных:

- Touch Memory + RS-232 TTL (5 байт + CRC);
- RS-232/DATA + PWM/STROBE (5 байт);
- RS-232/DATA + PWM/STROBE (5 байт + CRC);
- Wiegand-26, Wiegand-37, Wiegand-44;
- ABA TRACK II (10 десятичных цифр);
- ABA TRACK II (13 десятичных цифр).

Считыватель «Proху-3А» работает с идентификационными картами и брелоками стандарта EM-Marin, а также картами HID ProхCard II.

Считыватель «Proху-3М» работает с идентификационными картами стандарта MIFARE[®], например, MIFARE Ultralight, MIFARE Standart 1 KByte, MIFARE Standart 4 KByte.

Считыватель «Proху-3МА» работает с идентификационными картами и брелоками обоих стандартов MIFARE, EM-Marin, а также картами HID ProхCard II.

1.2 Область применения считывателя: системы охраны и управления доступом.

1.3 Конструкция считывателя не предусматривает его использование в условиях воздействия агрессивных сред, пыли, а также во взрывопожароопасных помещениях.

2 ТЕХНИЧЕСКИЕ ХАРАКТЕРИСТИКИ

Основные технические характеристики считывателя приведены в таблице 2.1.

Таблица 2.1 – Основные технические характеристики прибора

Наименование характеристики	Значение
Напряжение питания, В	- от 8 до 15
Потребляемый ток, мА	
• «Proху-3А»	- не более 120
• «Proху-3М»	- не более 180
• «Proху-3МА»	- не более 200
Дистанция считывания, см	
• «Proху-3А»	- до 12
• «Proху-3М»	- до 6
• «Proху-3МА»:	
Em-Marin, HID	- до 12
MIFARE	- до 6
Диапазон температур, °С	- от минус 25 до +60
Относительная влажность воздуха, %	- 95%
Степень защиты оболочки по ГОСТ 14254-96	- IP20
Масса прибора, кг	- не более 0,2
Габаритные размеры прибора, мм	- 143x71x25
Время непрерывной работы прибора	- круглосуточно
Средняя наработка прибора на отказ в дежурном режиме работы, ч	- не менее 80000
Вероятность безотказной работы	- 0,98758
Средний срок службы прибора, лет	- 8

3 КОМПЛЕКТНОСТЬ

Наименование	Количество, шт	Примечание
Считыватель "Proxy-3A" АЦДР.425729.005 ("Proxy-3M" АЦДР.425729.005-01, "Proxy-3MA" АЦДР.425729.005-02)	1	
Руководство по эксплуатации АЦДР.425729.005 РЭ	1	
Съемная колодка	2	
Шуруп 1-3x30.20.016 ГОСТ 1145-80 (с дюбелем)	2	
Упаковка	1	

4 КОНСТРУКЦИЯ, МОНТАЖ, ПОДКЛЮЧЕНИЕ

4.1 Меры безопасности

Меры безопасности при подготовке изделия:

- конструкция считывателя удовлетворяет требованиям электро- и пожарной безопасности по ГОСТ 12.2.007.0-75 и ГОСТ 12.1.004-91;
- считыватель не имеет цепей, находящихся под опасным напряжением;
- конструкция считывателя обеспечивает его пожарную безопасность в аварийном режиме работы и при нарушении правил эксплуатации согласно ГОСТ 12.1.004-91;
- монтаж, установку, техническое обслуживание производить при отключенном напряжении питания считывателя;
- монтаж и техническое обслуживание считывателя должны производиться лицами, имеющими квалификационную группу по технике безопасности не ниже второй.

4.2 Конструкция

Внешний вид считывателя, а также установочные размеры считывателя показаны на рисунке в приложении А.

4.3 Монтаж считывателя

- 4.3.1 Разметка для крепления считывателя на стене приведена в приложении А.
- 4.3.2 Считыватель закрепляется к стене с помощью двух шурупов.
- 4.3.3 При установки считывателя на металлическую поверхность требуется неметаллическая прокладка толщиной не менее 2 см.
- 4.3.4 Лицевую наклейку рекомендуется устанавливать по окончании пуско-наладочных работ.

4.4 Подключение считывателя

- 4.4.1 Схемы внешних подключений считывателя приведена в приложении Б
- 4.4.2 Считыватель снабжён съёмной контактной колодкой «под винт», к которой подключаются провода.
- 4.4.3 Для обеспечения надежной работы считывателя необходимо:
 - обеспечить установку считывателя на расстоянии не менее 0,5 м от другого считывателя (если он имеется) и не менее 1 м от электромагнитного замка;
 - помнить, что диапазон напряжения питания считывателя от 8 до 15 В;
 - питание считывателя и приборов, к которым он подключается (например, «С2000-4» и «С2000-2»), должно осуществляться от одного источника питания 12 В.

Если к этому же источнику питания подключен и электромагнитный замок, то его питание должно подводиться отдельным проводом; настоятельно рекомендуется питать электромагнитные замки от отдельного источника питания.

Если в конструкции электромагнитного замка не предусмотрена схема подавления импульсов высокого напряжения, возникающих при коммутации питания, то необходимо параллельно обмотке замка устанавливать диод в обратном включении (допустимый ток диода в прямом направлении должен быть не менее 1 А).

5 ОПИСАНИЕ И РАБОТА ИЗДЕЛИЯ

После поднесения карты, считыватель передает ее уникальный код в одном из выбранных форматов данных, перечисленных в п.1.1 настоящего руководства.

Считыватель поддерживает управление индикацией от приемно-контрольного прибора или контроллера СКД. Для этого предусмотрены контакты управления зеленым и красным светодиодом (LEDG и LEDR), а также звуковым сигнализатором (BEEP). При этом предусмотрена возможность выбора полярности управления индикацией.

Если внешнее управление индикацией отсутствует, считыватель выдает собственную индикацию при поднесении карты – один короткий звуковой сигнал и кратковременное выключение индикатора «POWER».

6 КОНФИГУРИРОВАНИЕ

Формат выходных данных и режим работы индикации считывателя задаются с помощью 6-позиционного DIP-переключателя, который находится между съемными колодками. На рисунке 1 представлен DIP-переключатель.



Рисунок 1

Режим конфигурации DIP-переключателя

SW1	SW2	SW3	Формат выходных данных
OFF	OFF	OFF	DALLAS + RS-232 TTL emulation (5 bytes + CRC)
OFF	OFF	ON	RS-232/DATA + PWM/SRTOBE (5 bytes)
OFF	ON	OFF	RS-232/DATA + PWM/SRTOBE (5 bytes + CRC)
OFF	ON	ON	Wiegand-26
ON	OFF	OFF	Wiegand-37
ON	OFF	ON	Wiegand-44
ON	ON	OFF	ABA TRACK II (10 digits)
ON	ON	ON	ABA TRACK II (13 digits)

SW4	Полярность сигнала управления светодиодными индикаторами и звуковым сигнализатором
ON	Активная «1» (+5 V)
OFF	Активный «0» (0 V)

SW5	SW6	Режим свечения светодиодного индикатора READY при одновременно активных сигналах управления ЗЕЛЁНЫМ и КРАСНЫМ светодиодами
OFF	OFF	Меняет свет с ЗЕЛЁНОГО на КРАСНЫЙ с частотой 2 Гц
OFF	ON	Только КРАСНЫЙ светодиод
ON	OFF	Только ЗЕЛЁНЫЙ светодиод
ON	ON	ЗЕЛЁНЫЙ и КРАСНЫЙ светодиод одновременно

7 ПРОВЕРКА РАБОТОСПОСОБНОСТИ

При включении питания прибора считыватель должен выдать серию из трех коротких звуковых сигналов разной тональности, а световые индикаторы с двух сторон считывателя должны поочередно включиться в последовательности: синие, красные и зелёные; после чего должны снова включиться синие индикаторы (при условии отсутствия внешнего управления индикацией).

Поднести идентификационную карточку к считывателю. После считывания кода карточки считыватель издаёт короткий звуковой сигнал. Дальнейшее поведение светодиодных индикаторов и звукового сигнализатора зависит от реакции контроллера на поднесённую карту.

8 ТЕХНИЧЕСКОЕ ОБСЛУЖИВАНИЕ И РЕМОНТ

8.1 Работы по техническому обслуживанию выполняются не реже 1 раза в год электромонтерами, имеющими группу электробезопасности не ниже 3.

8.2 Техническое обслуживание считывателя производится по планово-предупредительной системе, которая предусматривает годовое техническое обслуживание. Работы по плановому годовому техническому обслуживанию включают в себя:

- проверку внешнего состояния считывателя;
- проверку работоспособности согласно разделу 7.1 настоящего руководства;
- проверку надёжности крепления считывателя, состояния внешних монтажных проводов, контактных соединений.

ВНИМАНИЕ!

Претензии без приложения акта предприятие-изготовитель не принимает.

8.3 Выход считывателя из строя в результате несоблюдения потребителем правил монтажа или эксплуатации не является основанием для рекламации и гарантийного ремонта.

ВНИМАНИЕ!

Не пытайтесь снять печатную плату считывателя, это автоматически аннулирует гарантийные обязательства.

8.4 Рекламации направлять по адресу:

ЗАО НВП «Болид», Россия, 141070, Московская область, г. Королёв, ул. Пионерская, 4.

Тел./факс: (495) 775-71-55 (многоканальный). E-mail: info@bolid.ru.

8.5 При затруднениях, возникших при эксплуатации прибора, рекомендуется обращаться в техническую поддержку по многоканальному телефону (495) 775-71-55, или по электронной почте support@bolid.ru.

9 ВОЗМОЖНЫЕ НЕИСПРАВНОСТИ И СПОСОБЫ ИХ УСТРАНЕНИЯ

9.1 Перечень возможных неисправностей и способов устранения приведён в таблице 9.1.

Таблица 9.1 Возможные неисправности и методы их устранения

Наименование неисправности	Вероятная причина	Способы устранения
Светодиоды по бокам считывателя не светятся	Отсутствует питание считывателя	Проверить наличие питания на соответствующих контактах считывателя
После поднесения карты считыватель издает звуковой сигнал, но прибор, к которому подключен считыватель, на карту не реагирует, индикация на считывателе отсутствует.	Плохой контакт по линиям D0, D1 или прибор неправильно настроен	Проверить контакт, проверить настройки прибора и считывателя

10 ТРАНСПОРТИРОВАНИЕ, ХРАНЕНИЕ, УТИЛИЗАЦИЯ

10.1 В транспортной таре считыватели могут храниться в неотапливаемых складских помещениях при температуре окружающего воздуха от минус 50 до + 50 °С и относительной влажности до 95 % при температуре +35 °С.

10.2 Считыватели должны храниться в потребительской таре в отапливаемых складских помещениях при температуре от плюс 5 до плюс 40 °С и относительной влажности до 80% при температуре +20 °С.

10.3 Утилизация считывателя производится с учетом отсутствия в нем токсичных компонентов.

10.4 Содержание драгоценных материалов: не требует учёта при хранении, списании и утилизации (п. 1.2 ГОСТ 2.608-78).

10.5 Содержание цветных металлов: не требует учёта при списании и дальнейшей утилизации изделия.

11 ГАРАНТИИ ИЗГОТОВИТЕЛЯ

11.1 Изготовитель гарантирует соответствие требованиям технических условий при соблюдении потребителем правил транспортирования, хранения монтажа и эксплуатации.

11.2 Гарантийный срок эксплуатации – 18 месяцев со дня ввода в эксплуатацию, но не более 24 месяцев со дня выпуска изготовителем.

12 СВЕДЕНИЯ О СЕРТИФИКАЦИИ ИЗДЕЛИЯ

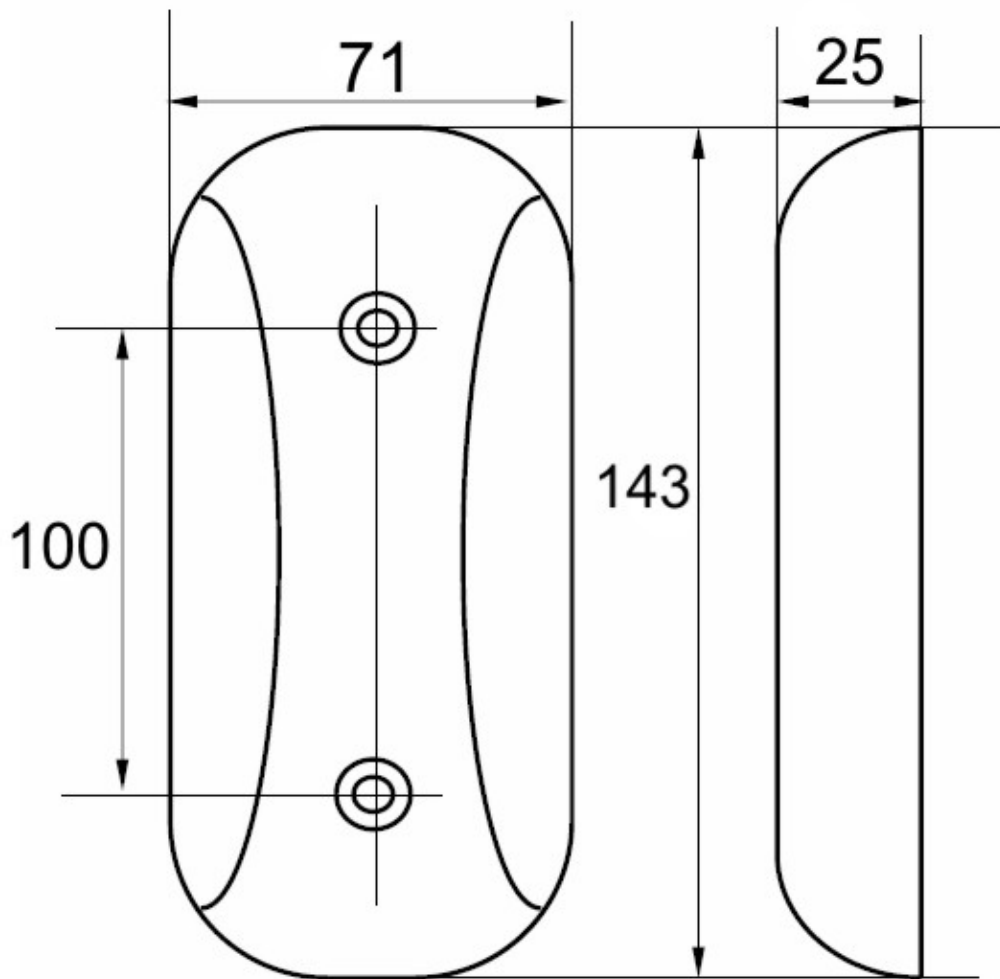
12.1 Считыватели бесконтактные «Proхy-3A», «Proхy-3M», «Proхy-3MA» соответствуют требованиям технического регламента Таможенного союза ТР ТС 020/2011. Имеют сертификат соответствия № RU C-RU.ME61.B.01610.

12.2 Считыватели бесконтактные «Proхy-3A», «Proхy-3M», «Proхy-3MA» имеют сертификат соответствия технических средств обеспечения транспортной безопасности требованиям к их функциональным свойствам № МВД РФ.03.000037.

12.3 Производство «Proхy-3A», «Proхy-3M», «Proхy-3MA» имеет сертификат соответствия ГОСТ Р ИСО 9001-2015 № РОСС RU.АБ66.К00003.

Приложение А

Внешний вид считывателя и установочные размеры



Приложение Б

Схемы внешних подключений

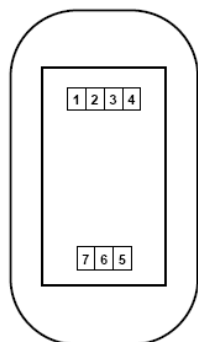


Таблица 1 Назначение контактов считывателя

№	Наименование	Назначение
1	+12 V	Напряжение питания считывателя
2	GND	Общий провод
3	D0	См. Таблицу 2
4	D1	См. Таблицу 2
5	LEDG	Управление зелёным светодиодом ¹⁾
6	LEDR	Управление красным светодиодом ¹⁾
7	BEEP	Управление звуковым сигнализатором ¹⁾

¹⁾ Отсутствие соединения входов 5, 6 и 7 с приёмно-контрольным прибором или контроллером СКД соответствует подаче на них уровня логического «0».

Таблица 2 Назначение контактов D0, D1 при различных форматах выходных данных (определяется переключателями SW1–SW3)

	Контакт 3 колодки (D0/ТМ)	Контакт 4 колодки (D1)
1	Touch Memory + RS-232 – данные в формате Touch Memory	Touch Memory + RS-232 – данные в формате RS-232 (ТТЛ), 2400 бит/сек, (5 байт + CRC)
2	RS-232/DATA (5 байт)	PWM/STROBE (5 байт)
3	RS-232/DATA (5 байт + CRC)	PWM/STROBE (5 байт + CRC)
4	Wiegand-26 – данные «0»	Wiegand-26 – данные «1»
5	Wiegand-37 – данные «0»	Wiegand-37 – данные «1»
6	Wiegand-44 – данные «0»	Wiegand-44 – данные «1»
7	ABA TRACK II (10 цифр) – данные	ABA TRACK II (10 цифр) – строб
8	ABA TRACK II (13 цифр) – данные	ABA TRACK II (13 цифр) – строб

Приложение Б

(продолжение)

